

Terxon MX Hybrid Alarmzentrale - Installationsanleitung



Perfekte Sicherheit für
Wohnung, Haus und Gewerbe

Diese Installationsanleitung gehört zur Terxon MX. Sie enthält wichtige Hinweise zur Inbetriebnahme und Handhabung. Achten Sie hierauf, auch wenn Sie dieses Produkt an Dritte weitergeben. Heben Sie deshalb diese Installationsanleitung zum Nachlesen auf!

Eine Auflistung aller Inhalte finden Sie in dem Inhaltsverzeichnis auf Seite 3.



1 Einführung

Sehr geehrte Kundin, sehr geehrter Kunde,

wir bedanken uns für den Kauf der Einbruchmeldezentrale Terxon MX. Mit diesem Gerät haben Sie ein Produkt erworben, das nach dem heutigen Stand der Technik gebaut wurde.

Dieses Produkt erfüllt die Anforderungen der geltenden europäischen und nationalen Richtlinien. Die Konformität wurde nachgewiesen, die entsprechenden Erklärungen und Unterlagen sind beim Hersteller (www.abus-sc.eu) hinterlegt.

Um diesen Zustand zu erhalten und einen gefahrlosen Betrieb sicherzustellen, müssen Sie als Anwender diese Installationsanleitung beachten!

Bei Fragen wenden Sie sich an Ihren Fachhändler.

ABUS Security-Center GmbH & Co. KG
86444 Affing
GERMANY
www.abus-sc.eu
info@abus-sc.eu

2 Bestimmungsgemäße Verwendung

Diese Einbruchmeldezentrale dient in Kombination mit entsprechenden Meldern und Signalgebern zur Absicherung Ihres Eigentums. Sie können damit Ihre Firma, Haus, Garage, Gartenhaus, Wochenendhaus, etc. absichern.

Die Zentrale meldet das unerlaubte Eindringen durch das Schalten von Ausgängen, an die Sie optische, akustische oder stille Alarmgeber anschließen können.

Der Kontakt der Zentrale nebst angeschlossenen Komponenten mit Feuchtigkeit, z.B. im Badezimmer u.ä. ist unbedingt zu vermeiden. Eine andere Verwendung als die zuvor beschriebene kann zur Beschädigung dieses Produkts führen.

Darüber hinaus ist dies mit Gefahren, wie z.B. Kurzschluss, Brand, elektrischer Schlag, etc. verbunden. Das Netzteil ist für den Betrieb am öffentlichen Stromnetz mit 230 Volt / 50 Hz Wechselspannung geeignet.

Das gesamte Produkt darf nicht geändert bzw. umgebaut werden.

Der Anschluss an das öffentliche Stromnetz unterliegt länderspezifischen Regelungen. Bitte informieren Sie sich darüber im Vorfeld.

3 Inhaltsverzeichnis

1	Einführung	2
2	Bestimmungsgemäße Verwendung.....	2
3	Inhaltsverzeichnis	3
4	Sicherheitshinweise	5
5	Lieferumfang und benötigtes Zubehör	6
6	Hinweise zu Anschluss- und Ausbaumöglichkeiten	7
7	Hinweise zum Sicherungssystem	8
8	Übersicht der Gehäusekomponenten	10
9	Hinweise zur Montage	12
9.1	Zentrale	12
9.2	Bedienteile.....	12
10	Hinweise zur Verdrahtung.....	13
10.1	Zentrale	13
10.2	Bedienteile.....	14
10.3	Platinenübersicht.....	15
10.4	Melder	17
10.4.1	Öffnungsmelder für Fenster und Türen	17
10.4.2	Infrarot-Bewegungsmelder	17
10.4.3	Rauchmelder	18
10.4.4	Akustische Glasbruchmelder:.....	18
10.4.5	Passive Glasbruchmelder:.....	18
10.5	Außensirene und Blitzleuchte	19
10.6	Wählgerät	20
10.7	Schlüsselschalter.....	20
10.8	Einbau und Anschluss eines Lautsprechers.....	21
10.9	Zusätzliche Alarmausgänge	21
10.10	Relaismodul	21
10.11	Widerstände.....	21
10.12	Anschluss von Erweiterungsmodulen	22
10.13	Adressierung von Erweiterungsmodulen:	22
10.14	Gehtest	22
10.15	Melder-Alarmspeicher.....	22
11	Einzelssystem oder partitioniertes System	23
12	Allgemeine Begriffe	24
13	Begriffserklärung.....	25
14	Beispielinstallation.....	27



15	Erste Inbetriebnahme.....	33
16	Programmierung der Zentrale	34
16.1	Programmiermodus	34
16.2	Übersicht der Programmierfunktionen	35
16.3	Erklärung der Programmierfunktionen.....	48
16.4	Programmierung von Partitionen.....	91
16.5	Beispiel für ein partitioniertes System.....	92
16.6	Testfunktionen.....	93
16.7	SIA Report-Modus.....	96
17	Technische Daten	98
18	Fehlerbehebung.....	99
19	Index der Programmierfunktionen.....	101
20	Systemplan	103

4 Sicherheitshinweise

!WARNUNG!

Zur Vermeidung von Bränden und Verletzungen beachten Sie bitte die folgenden Hinweise:

- Befestigen Sie das Gerät sicher an einer trockenen Stelle im Haus.
- Sorgen Sie für eine ausreichende Belüftung der Zentrale.
- Setzen Sie die Zentrale keinen Temperaturen unterhalb von -10°C , bzw. über 55°C aus.
- Die Zentrale wurde nur für die Innenanwendung gebaut.
- Die maximale Luftfeuchtigkeit darf 90% (nicht kondensierend) nicht übersteigen.
- Stellen Sie sicher, dass von Außen keine metallischen Gegenstände in die Zentrale eingeführt werden können.
- Führen Sie alle Arbeiten an der Zentrale im spannungsfreien Zustand durch.

!ACHTUNG!

Bitte beachten Sie folgende Vorsichtsmaßnahmen, damit Ihr Gerät stets einwandfrei funktioniert:

- Die Zentrale wird über den bereits eingebauten Transformator mit 12V Gleichspannung versorgt.
- Der Transformator wird über eine separat abgesicherte Leitung mit dem 230VAC Hausnetz verbunden.
- Die Anschlussarbeiten an das Hausnetz unterliegen länderabhängigen Bestimmungen.
- Die Notstromversorgung wird durch einen 7Ah Akku sichergestellt.
- Die maximale Stromaufnahme der angeschlossenen Komponenten darf zu keiner Zeit 1A übersteigen.
- Ersetzen Sie Sicherungen stets mit Sicherungen des gleichen Typs, keinesfalls höher.

WICHTIGE INFO

Zu Einbruchmeldezentralen im Allgemeinen:

Durch unsachgemäße oder unsaubere Installationsarbeiten kann es zu Fehlinterpretationen von Signalen und in Folge zu Falschalarmen kommen. Die Kosten für mögliche Einsätze von Rettungskräften, wie z.B.: Feuerwehr oder Polizei, sind vom Betreiber der Anlage zu tragen. Lesen Sie sich daher diese Anleitung genau durch und achten Sie bei der Installation der Anlage auf genaue Bezeichnung der verwendeten Leitungen und Komponenten.

5 Lieferumfang und benötigtes Zubehör

Lieferumfang:

- Einbruchmeldezentrale
- LCD Bedienteil
- Installationsanleitung
- Bedienungsanleitung

Sie benötigen zusätzlich:

Alarmmelder

Signalgeber

12V/7Ah Akku

Verteiler

Kabel

Optional erhältlich:

Relaismodul

8-Zonen Funkerweiterung

8-Zonen Drahterweiterung



Benötigtes Werkzeug:

Schlitzschraubendreher
(klein)

Kreuzschraubendreher

Bohrmaschine

6er Bohrer

4er Bohrer

6er Schrauben

4er Schrauben

evtl. Dübel, Gips

Lötkolben und Lötzinn

Isolierband oder
Schrumpfschlauch

Messgerät für Spannung
und Widerstand

Kabelkanal

Schraubklemmen

6 Hinweise zu Anschluss- und Ausbaumöglichkeiten

Die Einbruchmeldezentrale ist das Grundgerät eines elektronischen Sicherungssystems zur Absicherung Ihres Eigentums (z.B.: für Wohnung, Haus, Garage, Geschäfte, usw.). Nach der Ergänzung mit weiteren Elementen, wie z.B. Meldern und Signalgebern, sichert sie die zu überwachenden Bereiche. Bei einem unerwünschten Einbruchversuch wird der Alarm ausgelöst.

Die Bedienung der Zentrale wird mit Hilfe eines verdrahteten Bedienteils ausgeführt. Dies ermöglicht, die Zentrale an einer versteckten Stelle zu installieren. Bei Bedarf können bis max. 4 Bedienteile angeschlossen werden. Darüber hinaus erlaubt die Zentrale eine Bedienung über einen so genannten Schlüsselschalter.

Durch das eingebaute Telefonwählgerät ist die Einbruchmeldezentrale in der Lage, im Alarmfall diesen Alarm über das Telefonnetz an ausgewählte Teilnehmer zu übermitteln.

Die Einbruchmeldezentrale verfügt über 9 separat ausgewertete Alarmzonen. Die Zentrale wertet aus, ob zwischen den beiden Kontakten (z. B. CCT1) jeder Alarmzone ein (minimaler) Ruhestrom fließt, oder nicht. Stellen Sie einen Kontakt zwischen den Kontakten der Alarmzone her, dann ist diese geschlossen und ein Stromfluss ist möglich. Ist kein Kontakt vorhanden, fließt kein Strom und die Alarmzone ist offen. Bei Änderungen wird abhängig von der Programmierung ein Alarm ausgelöst. Eine differentielle Überwachung der Alarmzonen ist ebenfalls möglich (DEOL). Anhand der verwendeten Widerstände erkennt hier die Anlage zusätzlich ob Alarm ausgelöst, oder die Leitung sabotiert wurde.

Über die eingebaute PC-Schnittstelle (RS232) können Sie die Anlage auch bequem per PC programmieren.

Charakteristik der Zentrale:

- 8 frei programmierbare Alarmzonen, davon kann jede z. B. wie folgt programmiert werden:
Sofort, Ein/Ausgang, 24 Stunden, Feuer, Technik, etc..
Erweiterbar auf max. 32 Zonen durch optionale Erweiterungsmodule.
- 1 Sabotagezone für angeschlossene Melder.
- 1 Sabotagezone für angeschlossene Signalgeber.
- 1 Transistorausgang und 2 Relaisausgänge, die einem bestimmten Ereignis (Alarm, Feuer, Überfall,...) zugeordnet werden können.
- Integriertes Netzteil (230VAC/12VDC) für die Speisung der Zentrale, der angeschlossenen Meldern und zum Laden des Akkus.
- Notstromversorgung durch einen 12V/7Ah Akku.
- Einfache Programmierung und Bedienung über ein, bzw. max. vier Bedienteile.
- Der Zustand der Alarmzonen und der Alarmzentraler wird mittels Klartextanzeige angezeigt.
- Zonensperre als eine Möglichkeit einzelne Alarmzonen temporär aus der Überwachung zu nehmen.
- Sabotagekontakte für die Zentrale und die Bedienteile.
- Alarm- und Ereignisspeicher (250 fach).
- Integriertes Telefonwählgerät.
- Partitionierung der Zentrale zur Simulation von 4 separaten Alarmzentralen.

7 Hinweise zum Sicherungssystem

Die Terxon MX Einbruchmeldezentrale ermöglicht es, für jede der 8 (max.32) Alarmzonen eine beliebige Konfiguration zu wählen, um sie den Betriebsbedingungen optimal anzupassen. Darüber hinaus ist zu empfehlen:

- Die externen Melder in möglichst kleinen Gruppen auf die Zonen zu verteilen (z.B. Melder Erdgeschoss auf Zone 1, usw.), eventuell einzeln einzuschalten und nach Möglichkeit alle Zonen der Zentrale zu verwenden.
- Das akustische Signal (Sirene) des Signalgebers sollte kürzer als das optische Signal (Blitz) sein. Die entsprechenden Alarmierungszeiten richten sich nach landesspezifischen Vorschriften. (In Deutschland ist die akustische Alarmierung auf 3 Minuten zu begrenzen!)
- Die Verzögerungszeit sollte erst nach der praktischen Überprüfung eingestellt werden.
- Wählen Sie als Benutzer- und Programmiercode eine zufällige Kombination von 4 Ziffern bzw. 6 Ziffern.
- Die Weitergabe von Codes sollte nur an Personen erfolgen, die Ihr volles Vertrauen haben.
- Bei der Bedienung der Zentrale ist der Code so einzugeben, dass außenstehende Personen den Code nicht einsehen können.
- Das für die Verkabelung der Komponenten empfohlene Anschlusskabel (**Mindestquerschnitt: 0,22 mm²/Ader**) verfügt in der Regel über eine farbliche Kennzeichnung der Adern.

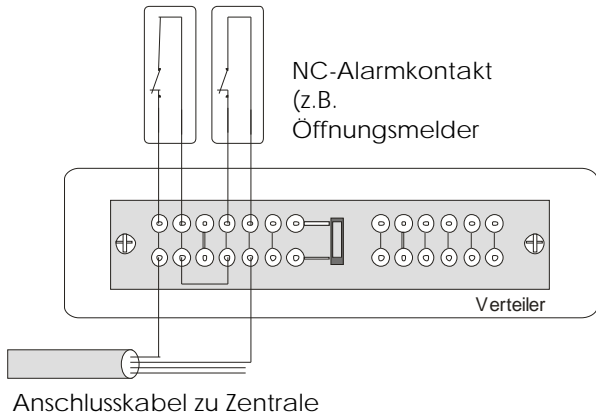
Benutzer- und Programmiercode müssen unterschiedlich sein.

Aus Gründen der besseren Übersichtlichkeit sollten Sie die Adern einheitlich wie folgt belegen:

Rot:	+12V Spannungsversorgung
Schwarz:	0V Masse
Gelb:	Alarmkontakt
Grün:	Alarmkontakt
Braun:	Sabotagekontakt
Weiß:	Sabotagekontakt

- Benutzen Sie Verteiler zum Anschluss mehrerer Melder auf eine Alarmzone. Für die Verlängerung von Kabeln können Sie beide Enden miteinander verlöten oder Schraubklemmen benutzen. Achten Sie auf eine Isolation (Isolierband, Schrumpflauch) um Kurzschlüsse und Falschalarme zu vermeiden. Beachten Sie dazu die Skizzen auf den folgenden Seiten.
- Gehen Sie Schrittweise vor:
 1. Lesen Sie sich die Bedienungsanleitung aufmerksam durch.
 2. Zeichnen Sie einen Plan des Objekts der den Montageort der Melder und der Zentrale, sowie die benötigten Kabel beinhaltet.
 3. Verlegen Sie die benötigten Kabel
 4. Montieren Sie die Melder und Zentrale
 5. Verbinden Sie die die Anschlusskabel mit den Meldern und der Zentrale
 6. Versorgen Sie die Zentrale mit Spannung (Akku, Netz)
 7. Führen Sie die Programmierung durch.

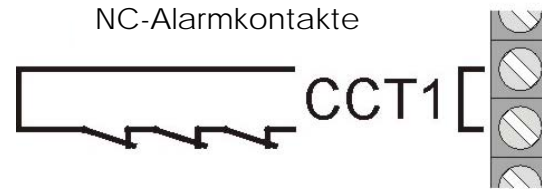
Im untenstehenden Bild erhalten Sie eine Übersicht über die richtige Verwendung von Lötverteilern beim Anschluss von mehreren Meldern auf einer Alarmzone:



Wie bereits angesprochen, wertet die Alarmzentrale die Alarmzonen über den vorhandenen Stromfluss aus. Die meisten in der Alarmtechnik verwendeten Melder sind Öffnerkontakte, d.h. die Melder unterbrechen bei Alarm den Stromfluss auf der Alarmzone. Die Melder werden als Öffner, oder auch als NC-Melder (normally closed) bezeichnet. und werden wie folgt angeschlossen (**Die Brücke zwischen CCT ist zu entfernen**):

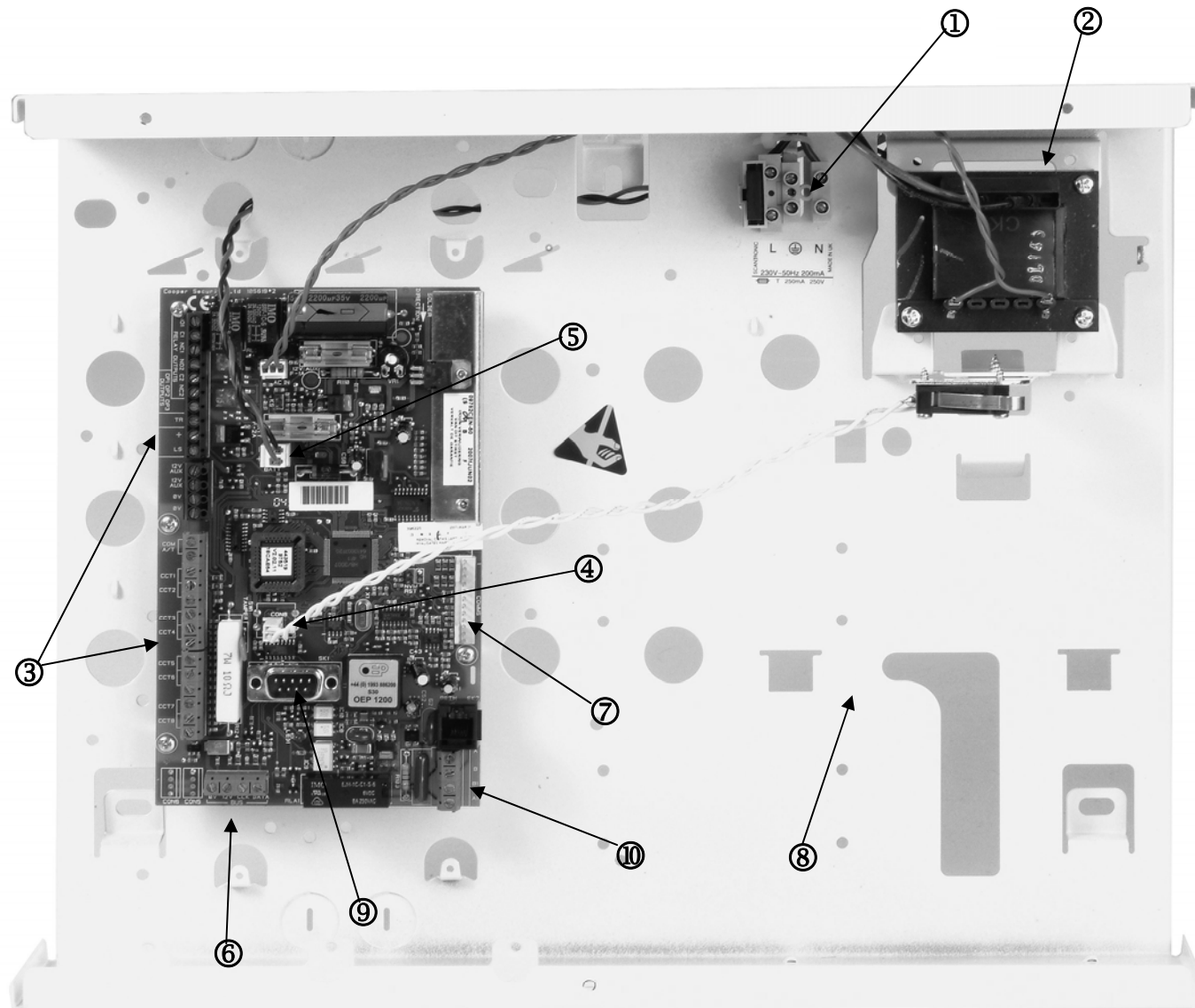


Zum Teil ist es notwendig, mehrere Alarmkontakte in einer Zone zusammenzuschließen. Schalten Sie hierfür die Öffnerkontakte in einer Reihenschaltung.



Ein Anschluss von Schließerkontakten (NO-Melder, normally open), z.B. von Überfalltastern ist an der Terxon MX nicht möglich.

8 Übersicht der Gehäusekomponenten

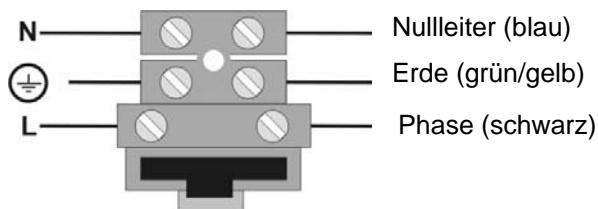


- ① Anschluss der 230V Netzversorgung mit Primärsicherung (T 250V, 250mA).
- ② 230VAC / 12VDC Transformator.
- ③ Anschlussklemmleisten für Sirene, Blitz, progr. Ausgänge, Lautsprecher, 12VDC Spannungsversorgung und Alarmzonen.
- ④ Anschluss des Sabotagekontakts des Alarmzentralengehäuses.
- ⑤ Anschlussklemmleiste für den Notstromakku.
- ⑥ Anschlussklemmleiste für die Bedienteile.
- ⑦ Anschlussklemme für die zusätzlichen Transistorausgänge oder dem optionalem Relaismodul.
- ⑧ Platz für den 12V Notstromakku (7Ah) und die Verkabelung.
- ⑨ Anschluss für PC-Datenkabel.
- ⑩ Anschlüsse für Telefonleitung.

Hinweis zur 230 V – Verdrahtung:

Legen Sie in diesem Moment die Netzspannung noch nicht an!

Verdrahten Sie die Anschlussklemme der Netzspannung wie folgt:



9 Hinweise zur Montage

9.1 Zentrale

Befestigen Sie die Zentrale auf einem glatten, trockenen, erschütterungsfreien und wärme-resistenten Untergrund. Die Leitung für die Spannungsversorgung der Alarmzentrale, sowie die der Alarmzonen und der Alarmgeber (Sirene, Blitz, evtl. externer Lautsprecher) sollten unauffällig, wenn möglich unter Putz verlegt, oder in einem Kabelkanal geführt werden.

- Öffnen Sie das Alarmzentralengehäuse, indem Sie mit Hilfe eines Kreuzschlitz-Schraubendrehers die Gehäuseschrauben lösen und den Deckel von dem Zentralengehäuse abheben.
- Die Platine der Zentrale wird mit drei Schrauben auf den Platinenhaltern im Gehäuse gesichert. Lösen Sie diese und entfernen Sie die Platine. Der Stecker des Transformators kann dabei von der Platine abgezogen werden.
- Nutzen Sie nun das Zentralengehäuse als Schablone zum Anzeichnen der Befestigungslöcher.
- Bohren Sie an den vorgezeichneten Stellen drei Löcher (mind. 4mm Ø, 4,5cm lang).
- Montieren Sie das Gehäuse der Zentrale und führen Sie die Kabel in das Zentralengehäuse ein.
- Ziehen Sie die Befestigungsschrauben erst fest, wenn Sie die Verkabelung vollständig durchgeführt haben. Setzen Sie im Anschluss die Platine wieder ein und verschließen Sie das Zentralengehäuse mit dem Deckel.

9.2 Bedienteile

Die Bedienteile sollten ebenfalls auf einem glatten, trockenen, erschütterungsfreien Untergrund montiert werden. Wichtig ist dabei die Montagehöhe. Sie sollte so gewählt werden, dass jeder Benutzer leicht die Anzeigen ablesen und die Tasten bedienen kann.

- Klappen Sie den Deckel des Bedienteils auf und lösen Sie die Schrauben auf der Unterseite des Bedienteils.
- Nutzen Sie das Gehäuse als Schablone zum Anzeichnen der Bohrlöcher.
- Bohren Sie an den vorgezeichneten Stellen drei Löcher (mind. 4mm Ø, 3cm lang).
- Führen Sie nun die Verdrahtung des Bedienteils zur Zentrale (siehe nächste Seite) durch.
- Führen Sie die Verdrahtung des Bedienteils mit externen Komponenten durch.
- Führen Sie die notwendigen Einstellungen im Bedienteil aus.
- Befestigen Sie nun das Bedienteilgehäuse an der Wand. Setzen Sie die Frontplatte mit der Bedienteilplatine wieder ein und ziehen Sie die Bedienteilschrauben wieder fest.

10 Hinweise zur Verdrahtung

10.1 Zentrale

- ① Anschlussklemmleiste für die Sabotage- und Alarmzonen.

COM A/T: Anschlüsse für die Sabotagezone der Melder
CCT 1...8: Anschlüsse für die Alarmzonen 1-8

- ② Anschlussklemmleiste für die 12V DC Spannungsversorgung externer Geräte (z.B. Melder)

AUX: +12V Dauerspannung für Melder
0V: 0V Masse

- ③ Anschlussklemmleiste für Lautsprecher, progr. Ausgänge und Sirensabotage.

TR: Sabotageeingang für Sirene.
+ / LS: Anschluss für den optionalen 16 Ohm Lautsprecher zur Wiedergabe von Systemereignissen

OP3: Anschluss für den Open Collector-Transistorausgang (z.B. als Triggersignal des Wählergerätes). Normalzustand 12V, auf 0V schaltend.

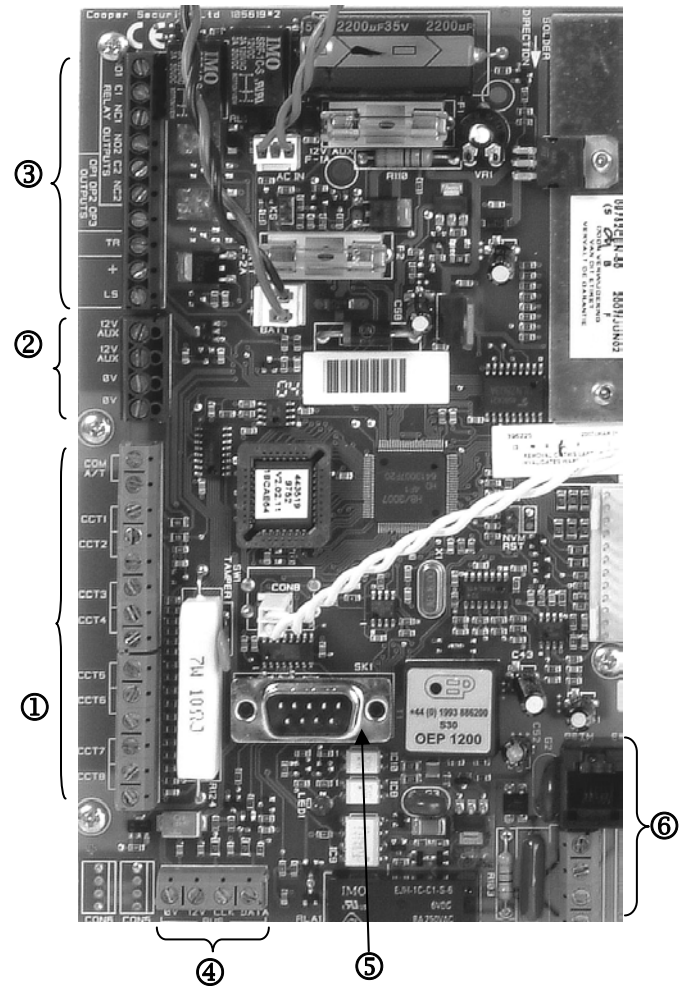
RELAY OUTPUTS: Anschlüsse für 2 Relais NC/NO

- ④ Anschlussklemmleiste für Bedienteile

12V: 12V+ Dauerspannung
0V: 0V Masse
Data: Datenbus
Clock: Datenbus

- ⑤ Anschluss für PC-Datenkabel

- ⑥ Anschlüsse Telefonleitung



10.2 Bedienteile

Die Einbruchmeldezentrale ist in der Lage, bis zu vier Bedienteile zu betreiben, die in einem BUS geführt sind.

Die Bedienteile können als Ring oder sternförmig mit der Alarmzentrale verbunden werden. Schließen Sie das Bedienteil wie folgt an.

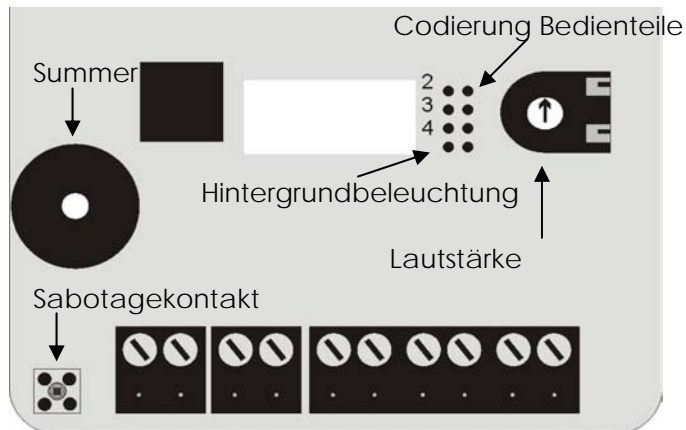
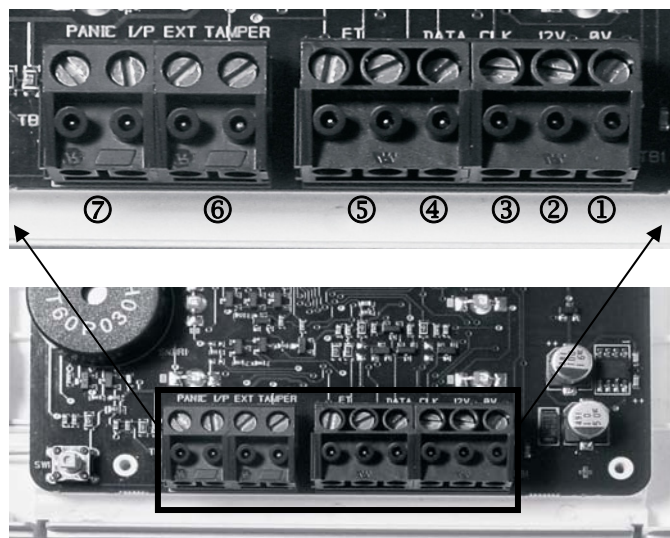
- ① Zum nächsten Bedienteil/Zentrale
Anschlussklemme: 0V
- ② Zum nächsten Bedienteil/Zentrale
Anschlussklemme: 12V
- ③ Zum nächsten Bedienteil/Zentrale
Anschlussklemme: CLK (Clock)
- ④ Zum nächsten Bedienteil/Zentrale
Anschlussklemme: DATA (Data)

Die maximale Länge des Datenbus darf 200m nicht übersteigen. Verwenden Sie für die Verdrahtung der Bedienteile ein Kabel mit einem Leitungsquerschnitt von mind. 0,22mm².

Zusätzlich können an die Bedienteile angeschlossen werden:

- ⑤ **ET:** Ein Taster zum manuellen Beenden der Ausgangsverzögerungszeit. Der Kontakt ist als normally open (NO) geschaltet und muss zum Aktivieren geschlossen werden.
- ⑥ **EXT. Tamper:** Ein zusätzlicher Eingang am Bedienteil an den ein externer Sabotagekontakt (NC) angeschlossen werden kann. Der Kontakt muss zum Auslösen eines Sabotagealarms geöffnet werden.
- ⑦ **PANIC I/P (ab Zentralen-Version 2.04.151):** An diesem Eingang können Sie einen externen Überfalltaster anklammern.

HINWEIS: Die Anschlussleitungen sind von oben in die Klemmbrücken einzuführen.



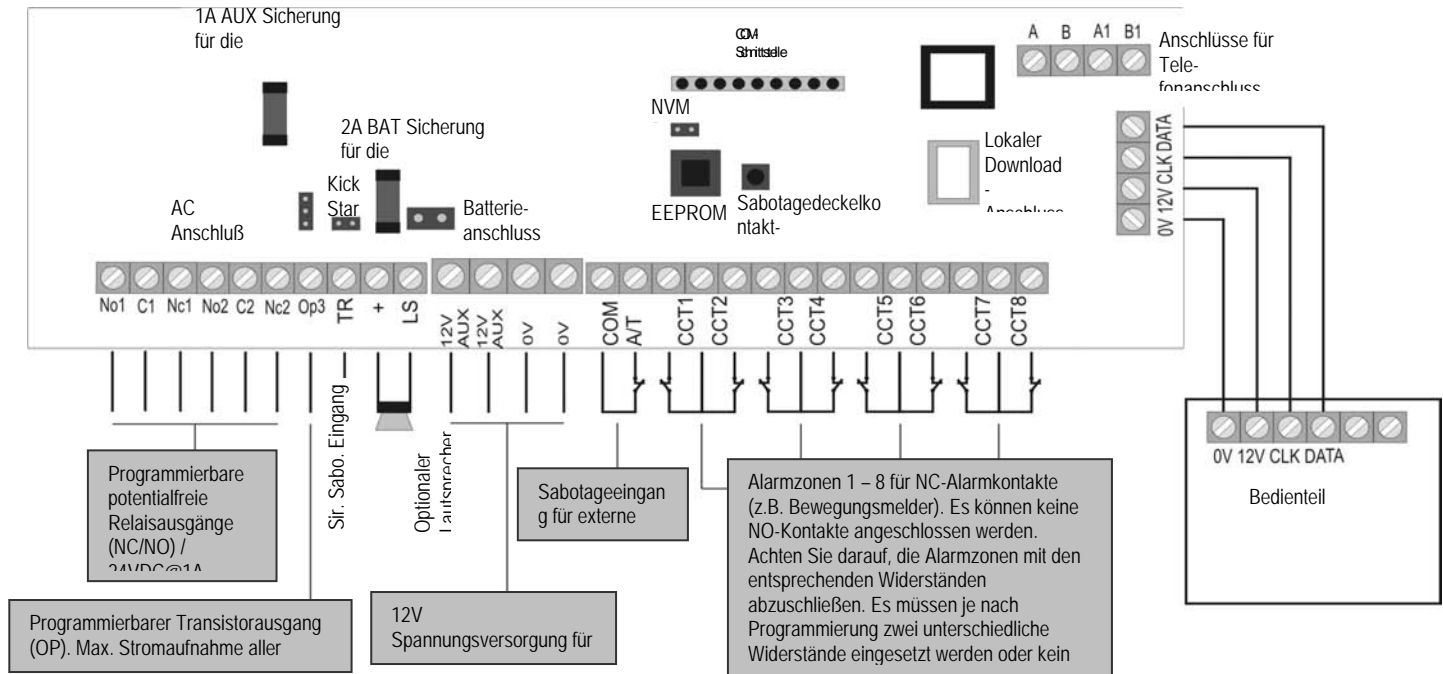
Codierung der Bedienteile

Bedienteil1: Steckbrücke nicht gesteckt
 Bedienteil 2-4: Steckbrücke entsprechend auf den PIN mit der Nummer 2, 3, oder 4 gesteckt.

Hintergrundbeleuchtung

Hintergrundbeleuchtung an: Steckbrücke gesteckt.

10.3 Platinenübersicht



Anschluss	Bedeutung
AC Netzteilanschluss (AC IN)	Anschluss vom 230V Netzteil
Kick Start Brücke (KS)	Verbinden Sie die beiden Kontakte dieser Klemmbrücke, wenn Sie die Alarmzentrale ohne 230V Spannungsversorgung starten möchten.
Batterieanschluss (+ -)	Anschlussstecker von der Notstromversorgung (7Ah Notstromakku)
COMMS-Schnittstelle	Anschluss der zusätzlichen Transistorausgänge
Reset Brücke (NVM RST)	Verbinden Sie die beiden Kontakte dieser Klemmbrücke, wenn Sie die Alarmzentrale (inklusive der Codes) zurücksetzen möchten. VORGEHENSWEISE: Trennen Sie die Spannung (Netz + Batterie) vom System. Jetzt schließen Sie die NVM-Brücke kurz und legen Sie Spannung wieder an, bis der Signalton des Bedienteils ertönt.
Sicherungen (BAT F-2A / 12VAUX F-1A)	Ersetzen Sie die Sicherungen immer durch Sicherungen des gleichen Typs. Achten Sie darauf, dass die Sicherungshalter stets einen guten Kontakt zu Sicherung haben, da es sonst zu Störungen kommt.
Sabotagezone (COM / A/T)	Sabotageeingang für externe Komponenten (Melder, Wählgeräte, etc.) WICHTIG: Wird die Sabotagezone nicht verwendet, ist eine Drahtbrücke einzusetzen!
Sirenen Sabotage Eingang (TR)	Dieser Eingang ist bei eigenversorgten Sirenenmodellen direkt mit dem Sabotageausgang der Sirene zu verbinden. Ansonsten ist der Sabotagekontakt der Sirene in die Schleife zwischen

	dem TR-Eingang und 0V einzusetzen. WICHTIG: Ist keine Sirene vorhanden ist der TR-Eingang direkt mit dem 0V Ausgang zu verbinden!
Optionaler Lautsprecher (LS)	Hier können Sie einen 16 Ohm Lautsprecher für die interne Alarmierung anschließen.
Lokaler RS232 Download-Anschluss (SK1)	Hier können Sie einen lokalen PC anschließen. Über das Downloader-Programm kann die Zentrale konfiguriert werden.
Anschlüsse für Telefon- anschluss (RJ11 oder A/B A1/B1)	RJ11-Anschluss oder Schraubanschlüsse für Telefonleitung (A/B für Telefonleitung, A1/B1 für weitere externe Geräte (Telefon, Fax, etc.)

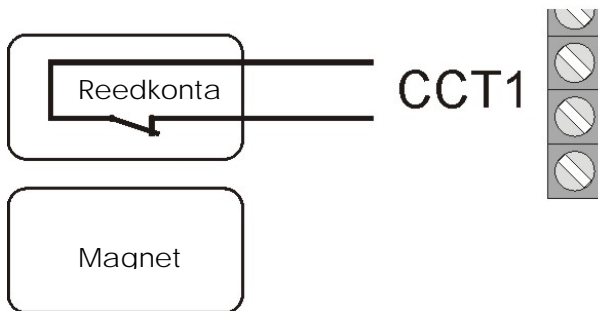
10.4 Melder

10.4.1 Öffnungsmelder für Fenster und Türen

Öffnungsmelder dienen der Überwachung von Fenster und Türen. Zur Aktivierung der Ein-/Ausgangsverzögerungszeit sollte mindestens ein Öffnungsmelder an der Hauptzugangstür, an dem auch ein Bedienteil installiert ist, montiert sein.

Aus Gründen der Übersichtlichkeit sollten nicht mehr als zehn Öffnungsmelder pro Alarmzone eingesetzt werden. Wird der Magnet vom Reedkontakt des Öffnungsmelders entfernt, öffnet sich der Schaltkontakt und den Stromfluss in der Alarmzone wird unterbrochen. Lesen Sie dazu bitte auch die Anleitung, die Ihrem Öffnungsmelder beiliegt.

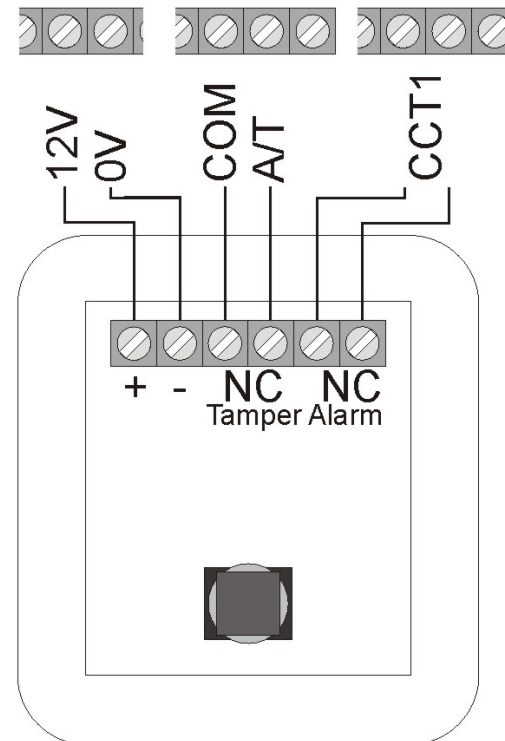
Anschlussbeispiel:



10.4.2 Infrarot-Bewegungsmelder

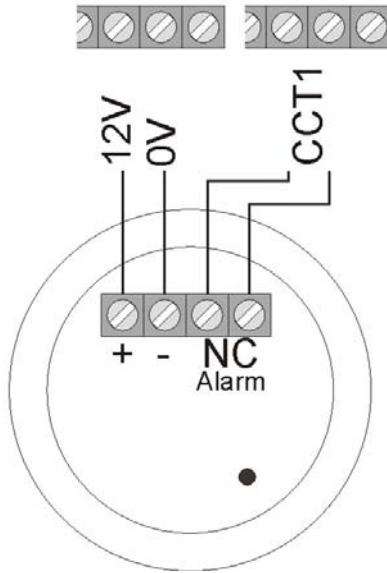
Infrarot-Bewegungsmelder detektieren die Wärmebewegung von Objekten und dürfen nur im Innenbereich zum Einsatz kommen. Vermeiden Sie es aus Gründen der Übersichtlichkeit, Bewegungsmelder mit Öffnungsmeldern in eine Zone zu legen.

Anschlussbeispiel:



10.4.3 Rauchmelder

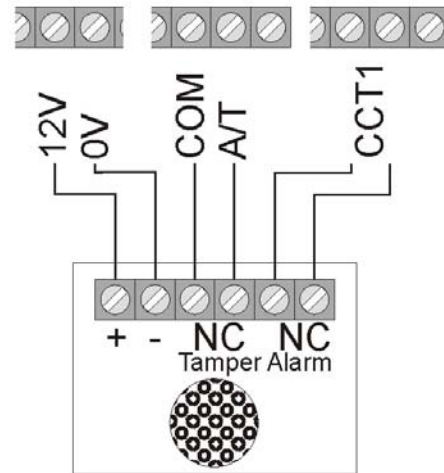
Die Terxon MX erlaubt den Anschluss von Rauchmeldern. Programmieren Sie hierzu den Zonentyp „Feuer“ oder „Brandmelder“ abhängig von der Funktion des Rauchmelders. Diese Programmierung führt zu einer besonderen akustischen Alarmierung der anwesenden Personen (gepulster Alarmton).



10.4.4 Akustische Glasbruchmelder:

Diese Glasbruchmelder werben die bei Glasbruch entstehenden akustischen Signale aus.

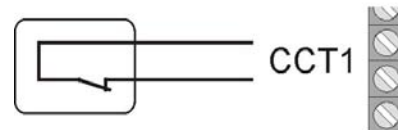
Anschlussbeispiel:



10.4.5 Passive Glasbruchmelder:

Passive Glasbruchmelder werden direkt an der zu überwachenden Glasscheibe befestigt. Es können nur passive Glasbruchmelder verwendet werden, die keine Linienspeisung benötigen, sondern ein potentialfreien Alarmkontakt bieten. Ansonsten muss der Glasbruchmelder mit Linienspeisung nach der Alarmauslösung manuell zurückgesetzt werden.

Anschlussbeispiel:



Passiver Glasbruchmelder

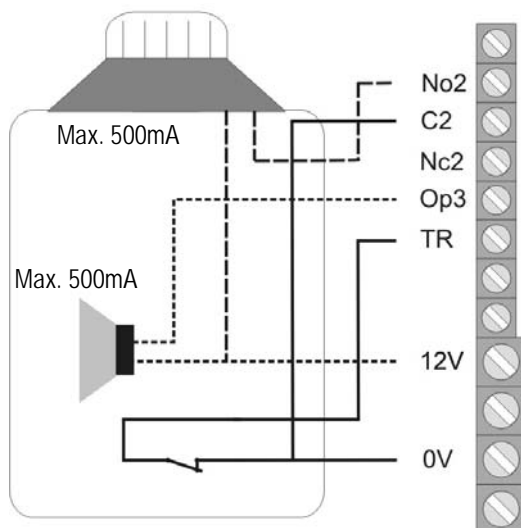
10.5 Außensirene und Blitzleuchte

Zur Abschreckung von Tätern und zur Alarmierung der Nachbarschaft empfehlen wir, an die Alarmzentrale eine Sirene und eine Blitzleuchte anzuschließen.

Beachten Sie, dass diese Alarmgeber im Außenbereich möglichst hoch befestigt werden (z.B. im Giebel) und die Leitungen nicht sichtbar verlegt sind. Die akustische Alarmierung im Außenbereich kann eine Ruhestörung der Nachbarschaft verursachen. Beachten Sie hierzu die länderspezifischen Richtlinien. Wir empfehlen eine Alarmdauer von drei Minuten nicht zu überschreiten. Die visuelle Alarmierung (Blitzleuchte) bleibt bis zur manuellen Alarmquittierung aktiv.

Neben der Ansteuerung von Sirene und Blitz empfehlen wir Ihnen, den Sabotagekontakt von Außensirene und Blitzleuchte an den Sabotageeingang der Alarmzentrale anzuschließen. Wird das Gehäuse der Sirene geöffnet, oder die Verbindung zur Sirene unterbrochen, löst der unterbrochene Sabotagekontakt einen Sabotagealarm aus.

Anschlussbeispiel:



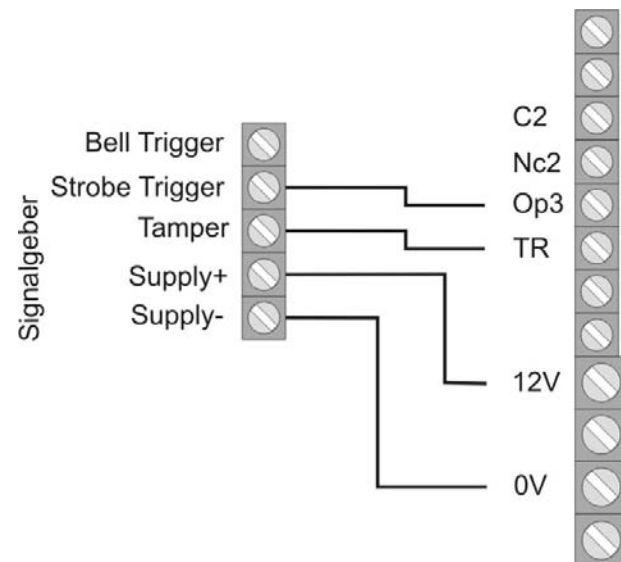
Anschluss eines selbstversorgten Signalgebers

Das Funktionsprinzip dieser Alarmgeberkombinationen basiert auf einer ständigen Spannungsversorgung der Sirene und eines im Sirenengehäuse integrierten Akku.

An einem Transistorausgang der Alarmzentrale liegt entweder eine Haltespannung für die Sirene an, die bei Alarm wegfällt (oder durch Sabotage durchtrennt wird), oder die Alarmzentrale gibt bei Alarm über den Transistorausgang ein Triggersignal aus, das die Sirene und den Blitz aktiviert.

Die Alarmdauer der Sirene wird direkt beim Signalgeber eingestellt. Die Blitzleuchte bleibt auch hier bis zur manuellen Alarmquittierung aktiv. Bitte beachten Sie zur korrekten Installation unbedingt die Installationsanleitung des selbstversorgten Signalgebers.

Anschlussbeispiel:



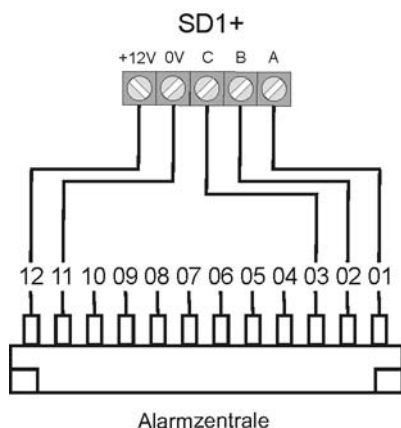
10.6 Wählgerät

Das eingebaute Telefonwählgerät (AWUG) der Zentrale erlaubt es, verschiedenste Systemmeldungen an Notrufleitstellen zu übertragen.

Achtung: Wenn Sie einen DSL-Splitter in Ihrer Telefonverkabelung verwenden, so achten Sie darauf, dass dieser vor der Alarmzentrale installiert ist. Das hochfrequente DSL-Signal kann zu Störung der Übertragung führen.

Wir empfehlen Ihnen die zusätzlichen Alarmausgänge zu nutzen, um ein optionales Sprachwählgerät mit der Alarmzentrale zu verbinden.

Die Ausgänge können Sie nun mit den Alarmeingängen Ihres Wählgerätes verbinden. Achten Sie darauf, die Polarität des Alarmeingangs am Wählgerät auf -12V zu stellen (Trigger Polarität neg.). Bitte beachten Sie außerdem die Anleitung Ihres Telefonwählgerätes.



Beachten Sie bitte dabei die Hinweise für die zusätzlichen Alarmausgänge auf der folgenden Seite.

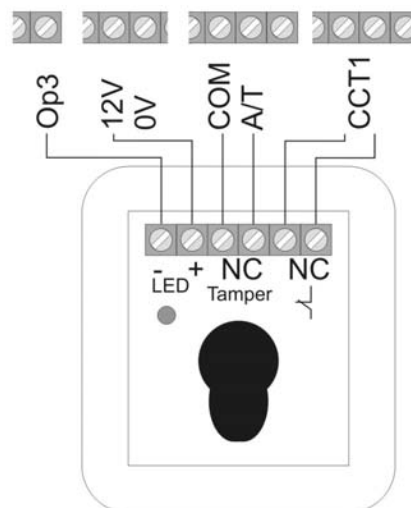
10.7 Schlüsselschalter

Jede Zone erlaubt, sofern entsprechend programmiert, den Anschluss eines Schlüsselschalters zum Aktivieren, bzw. Deaktivieren schalten der Alarmzentrale.

Es können Schlüsselschalter mit Impulskontakt oder Dauerkontakt verwendet werden. Beachten Sie bei Schlüsselschaltern mit Dauerkontakt, dass die Bedienteile weiterhin aktiv sind und es zu Missinterpretationen kommen kann, wenn ein Schlüsselschalter noch aktiv ist, die Alarmzentrale jedoch bereits über das Bedienteil deaktiviert wurde. Es wird daher der Einsatz von Schlüsselschaltern mit Impulskontakt empfohlen.

Bei Betätigen des Schlüsselschalters wird die Ausgangsverzögerungszeit für den entsprechenden Bereich aktiviert, danach ist die Alarmzentrale aktiviert. Bei internen Bereichen, ist auch eine sofortige Aktivierung möglich. Beim erneuten Betätigen wird die Alarmzentrale deaktiviert geschaltet.

Einige Schlüsselschalter haben zusätzliche LED-Anzeigen, die extern beschaltet werden können. Dies können Sie ggf. mit den progr. Ausgängen (OP1) vornehmen.



10.8 Einbau und Anschluss eines Lautsprechers

Ein optionaler 16 Ohm Lautsprecher wird an die Klemmen LS und + angeschlossen.

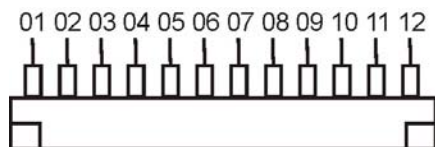
Der Lautsprecher kann direkt in das Gehäuse der Alarmzentrale eingebaut werden.

Alternativ kann der Lautsprecher als zusätzliche interne Alarmierung von der Alarmzentrale abgesetzt montiert werden. Die Entfernung zur Zentrale sollte dabei 20m nicht übersteigen.

10.9 Zusätzliche Alarmausgänge

Die Alarmzentrale verfügt am oberen Platinenrand über den Anschluss von zusätzlichen Transistorausgängen. Diese werden mit Hilfe des beiliegenden Steckkabels nutzbar gemacht. Im Folgenden finden Sie die Pinbelegung des Kabels. Bitte beachten Sie, dass die Farbcodierung des Kabels nicht immer mit der unten beschriebenen Angabe übereinstimmt.

Farbe	Funktion
Rot (1)	+12V dauerhafte Spannungsversorgung (500mA max.)
Schwarz (2)	Masse 0V dauerhaft
Orange/Weiß (3)	Nicht verwendet
Braun/Weiß (4)	Störungseingang vom Telefon bei Leitungsverlust (+12V wenn gestört)
Grau (5)	Zusätzlicher Ausgang 8
Weiß (6)	Zusätzlicher Ausgang 7
Violett (7)	Zusätzlicher Ausgang 6
Blau (8)	Zusätzlicher Ausgang 5
Grün (9)	Zusätzlicher Ausgang 4
Gelb (10)	Zusätzlicher Ausgang 3
Orange (11)	Zusätzlicher Ausgang 2
Braun (12)	Zusätzlicher Ausgang 1



10.10 Relaismodul

Anstelle der zusätzlichen Transistorausgänge haben Sie die Möglichkeit, ein optionales Relaismodul mit acht Wechslerrelais anzuschließen. Beachten Sie bitte dazu die Hinweise im Relaismodul.

10.11 Widerstände

Das Alarmsystem kann die Zonen über zwei Arten überwachen.

A: Zone geschlossen NC (kein Widerstand eingesetzt)

B: Zone geschlossen 2,2kOHM (zwei Widerstände eingesetzt)

In der ersten Variante, kann das System nur erkennen, ob die Zone geöffnet wurde und registriert ein Öffnen stets als Alarm auf dieser Zone. Die Sabotagekontakte der einzelnen Melder müssen separat auf die Sabotagezone der Alarmzentrale angeschlossen werden. **Die in dieser Anleitung beschriebenen Anschlussbeispiele beziehen sich dabei auf die Variante A (ohne Widerstände).**

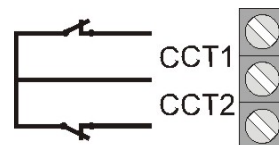
In der zweiten Variante werden Sabotagekontakt und Alarmkontakt in einer Zone überwacht. Die Alarmzentrale kann dabei unterscheiden, ob es sich bei einer Änderung des Widerstands um einen Alarm, oder eine Sabotage handelt. Beachten Sie, dass es zwei verschiedene Widerstandswerte gibt.

A: 2,2kOhm (rot, rot, rot, gold)

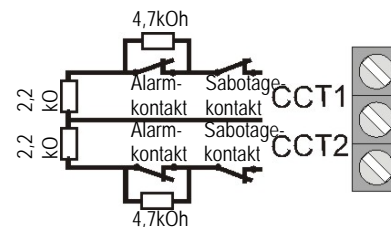
B: 4,7kOhm (gelb, violett, rot, gold)

Beachten Sie die beiden Einbauvarianten der Melder:

A:

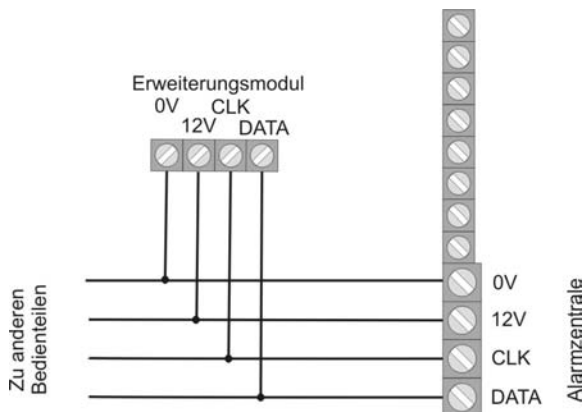


B:



10.12 Anschluss von Erweiterungsmodulen

Das 8-Zonen Drahterweiterungsmodul sowie des 8-Zonen Funkerweiterungsmodul werden folgendermaßen an den 4-Draht-Bus angeschlossen.



Beachten Sie beim Anschluss des 8-Zonen Drahterweiterungsmoduls, dass der Zonenabschluss (NC / DEOL) von Zentrale und Erweiterungsmodul identisch ist.

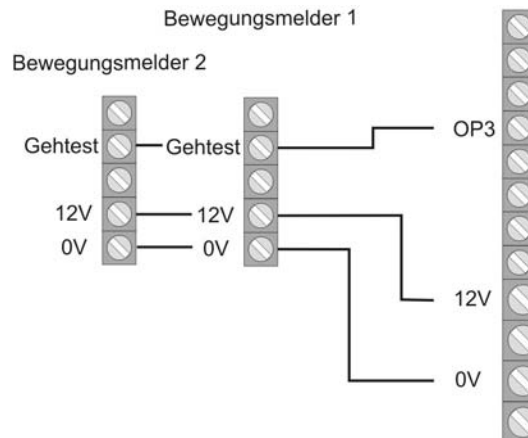
10.13 Adressierung von Erweiterungsmodulen:

Jedes Erweiterungsmodul muss einem bestimmten Bereich von Zonen zugeordnet werden. Zwei Module dürfen nicht den gleichen Zonenbereich belegen. Die Zonenbereiche sind über die Steckbrücken auf den Erweiterungsmodulen zu adressieren.



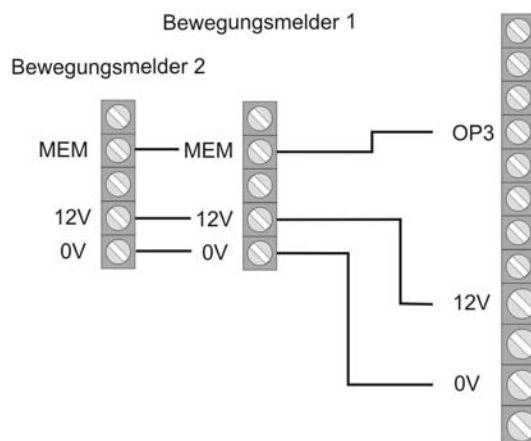
10.14 Gehetest

Für die Gehetestfunktion muss der Ausgang OP3 entsprechend programmiert sein (Funktion 83, Option 5). Aktiviert der Benutzer die Gehetestfunktion, so wird die LED zum Erkennen einer Bewegung am Melder aktiviert.



10.15 Melder-Alarmpeicher

Für die Alarmpeicherfunktion bei z.B. Bewegungsmeldern muss der Ausgang OP3 entsprechend programmiert sein (Funktion 83, Option 3). Der Melder, welcher als erstes in einer Linie ausgelöst hat, kann dies speichern und signalisieren.



11 Einzelsystem oder partitioniertes System

Die Zentrale kann als einzelnes oder partitioniertes System betrieben werden.

Im Einzelsystem können alle Bereiche gleichzeitig und 3 Teilbereiche Aktiviert und Deaktiviert werden.. Alle Bedienteile, Zonen und Ausgänge arbeiten für das gesamte System.

Arbeitet die Zentrale als partitioniertes System, so stellt sie gewissermaßen 4 kleinere eigenständige Alarmzentralen bereit.

Im partitionierten System:

- kann jede Partition aktiv/deaktiv, im Alarmfall unabhängig, geschaltet werden.
- können Sie verschiedene Bedienteile zu einer oder mehreren Partition(en) zuweisen. Die Bedienteile können nur zugewiesene Partitionen aktiv/deaktiv schalten.
- kann jede Partition einen separaten Signalgeber haben.
- können Zonen zu mehreren Partitionen zugeordnet werden; z.B. kann eine Eingangstür-Zone von mehreren Firmen in einem Gebäude genutzt werden.

Die Wahl zwischen Einzelsystem oder partitioniertem System kann bei der erstmaligen Inbetriebnahme in der Zentrale gewählt werden. Wenn Sie dies später ändern möchten, so verwenden Sie den Befehl „098 Werkseinstellungen herstellen“.

Für weitere Informationen lesen Sie bitte unter 16.4 „Programmierung von Partitionen“.

12 Allgemeine Begriffe

ZONE

Als Zone werden ein oder mehrere Melder bezeichnet, die mit der Einbruchmeldezentrale über den Eingang CCT verbunden sind.

Eine Zone gilt als geöffnet oder ausgelöst, wenn der Stromkreis innerhalb CCT durch einen Melder (Bewegungsmelder, Magnetkontakt,...) unterbrochen wurde (für NC), bzw. der Widerstandswert sich geändert hat (für DEOL).

Eine Zone gilt als geschlossen oder in Ruhe, wenn der Stromkreis innerhalb CCT geschlossen ist (für NC), bzw. sich die Linienspannung von der Zentrale innerhalb der richtigen Parameter befindet (für DEOL).

EINBRUCHMELDEZENTRALE AKTIVIERT

Im aktiven Zustand der Einbruchmeldezentrale überwacht diese alle Zonen auf Veränderungen und löst lokalen bzw. externen Alarm aus.

EINBRUCHMELDEZENTRALE DEAKTIVIERT

Im deaktivierten Zustand der Einbruchmeldezentrale werden nur die Zonen überwacht, die immer aktiv sind, wie zum Beispiel, 24Stunden, Technik, Feuer- und Brandmelder. Ein Alarm durch eine dieser Zonen im deaktivierten Zustand führt meist nur zu einem internen Alarm.

INTERN/EXTERN AKTIVIERT

Neben der kompletten Aktivierung der Einbruchmeldezentrale ist es auch möglich, einzelne Bereiche (B, C, D) zu aktivieren. So ist es möglich, dass man sich zu Hause aufhält und Bereich der Anlage aktiviert und damit ebenfalls geschützt ist. Diese Art der Aktivierung wird intern genannt. Die Komplettaktivierung des Systems bezeichnet man als externe Aktivierung

INTERN ALARM

Bei internem Alarm werden nur die Summer der Bedienteile und der optional angeschlossene Lautsprecher aktiviert.

LOKAL ALARM

Bei lokalem Alarm werden zusätzlich die angeschlossenen Kombisignalgeber (Blitzleuchte und Sirene) aktiviert.

EXTERN ALARM

Bei externem Alarm erfolgt neben den angeschlossenen akustischen und optischen Signalgebern auch noch zusätzlich eine Übertragung per Telefon.

13 Begriffserklärung

Vor der eigentlichen Programmierung der Zentrale sollten Sie sich einen Überblick über die verwendeten Begriffe verschaffen. Sie erhalten zunächst eine Erklärung über die möglichen Zonentypen und den zugewiesenen Eigenschaften.

NV - NICHT VERWENDET

Eine Zone an der nichts angeschlossen ist und daher nicht verwendet wird, ist auf nicht verwendet zu setzen.

ÜF - ÜBERFALL

Diese Zone löst immer einen Alarm aus. Unabhängig davon, ob die Einbruchmeldezentrale aktiviert oder deaktiviert ist. Ein Überfallalarm sollte unbedingt (z.B.: über optionales Telefonwählgerät) übertragen werden. Das Programmiermenü kann nur verlassen werden, wenn diese Zone geschlossen ist.

FE - FEUER

Diese Zone löst immer einen Alarm aus. Unabhängig davon, ob die Einbruchmeldezentrale aktiviert oder deaktiviert ist. Die Alarmierung erfolgt über den Summer im Bedienteil und an der Außensirene als gepulster Alarmton. Das Programmiermenü kann nur verlassen werden, wenn diese Zone geschlossen ist. Schließen Sie an diese Zone nur Brandmelder an, die über eine automatische Rückstellung verfügen, sonst wird bei der manuellen Rückstellung erneut ein Alarm ausgelöst.

SO - SOFORT

Diese Zone löst bei aktivierter Einbruchmeldezentrale sofort einen Alarm aus. Diese Zone kann beim Verlassen des Programmiermenüs geöffnet sein.

24 STUNDEN

Diese Zone löst immer einen Sofortalarm aus. Bei deaktivierter Einbruchmeldezentrale erfolgt die Alarmierung über den Summer im Bedienteil und den Lautsprecher der Alarmzentrale. Im aktivierten Zustand wird zusätzlich der Sirenenausgang aktiviert. Wird eine 24 Stunden Zone gesperrt, so gilt dies nur für den deaktivierten Zustand. Das Programmiermenü kann nur verlassen werden, wenn diese Zone geschlossen ist.

EA - EIN/AUSGANG

Diese Zone löst bei aktivierter Einbruchmeldezentrale erst nach einer eingestellten Verzögerungszeit (Eingangsverzögerung) einen Alarm aus. Verwenden Sie diesen Zonentyp z.B. für den Öffnungsmelder an Ihrer Eingangstür. Beim Verlassen des Objekts kann das Schließen dieser Zone dazu verwendet werden, um die Ausgangsverzögerung zu beenden. Diese Zone kann beim Verlassen des Programmiermenüs geöffnet sein.

EF - EINGANG FOLGEND

Diese Zone löst keinen Alarm aus, wenn zuvor eine Eingang/Ausgang-Zone die Eingangsverzögerungszeit aktiviert hat. Es erfolgt ein Sofortalarm, wenn keine Eingangsverzögerung zuvor aktiviert wurde. Verwenden Sie diesen Zonentyp z.B. für einen Bewegungsmelder im Eingangsflur, der auf die (mit Öffnungsmelder versehene) Eingangstür ausgerichtet ist. Dieser Melder kann als Ein/Ausgangsmelder bei Intern Aktivierung verwendet werden. Diese Zone kann beim Verlassen des Programmiermenüs geöffnet sein.

ES - ERSCHÜTTERUNGSSENSOR

Diese Zone wird für ältere Generationen von Erschütterungssensoren benötigt. Sprechen Sie im Einzelfall mit der Technikhotline.

TK - TECHNIK

Eine Technikzone löst im deaktivierten Zustand einen Alarm über Bedienteil und optionalem Wählgerät aus. Im aktivierten Zustand wird kein Alarm ausgelöst. Sollte sich ein Alarm im aktivierten Zustand auf dieser Zone ereignen, wird dieser beim Deaktivieren der Zentrale angezeigt. Verwenden Sie diesen Zonentyp z.B. für Wassermelder. Das Programmiermenü kann nur verlassen werden, wenn diese Zone geschlossen ist.

SK - SCHLÜSSELKASTEN

Wird diese Zone geöffnet wird dieses Ereignis im Speicher der Einbruchmeldezentrale gespeichert. Zugleich kann dies über das optionale Telefonwählgerät übertragen werden. Es kommt nicht zu einem Alarm.

BM - BRANDMELDER

Diese Zone arbeitet identisch wie eine Feuerzone. Im Gegensatz zur Feuerzone, können bei dieser Zone die angeschlossenen Brandmelder über das kurzzeitige Entfernen der Versorgungsspannung zurückgestellt werden, ohne dass es dabei zu einem Alarm kommt. Die Rückstellung muss dabei jedoch über einen Schaltausgang erfolgen. Das Programmiermenü kann nur verlassen werden, wenn diese Zone geschlossen ist.

SS – SCHLÜSSELSCHALTER IMPULS

An die Einbruchmeldezentrale kann ein Schlüsselschalter (Impuls) angeschlossen werden. Eine Veränderung dieser Zone ändert den Zustand der Alarmzentrale von aktiv auf deaktiv, bzw. deaktiv auf aktiv (nach Ablauf der Verzögerungszeit).

BS – BLOCKSCHLOSS

An die Einbruchmeldezentrale kann ein Schlüsselschalter (Dauer) angeschlossen werden. Eine Veränderung dieser Zone ändert den Zustand der Alarmzentrale von aktiv auf deaktiv, bzw. deaktiv auf aktiv (nach Ablauf der Verzögerungszeit). Beachten Sie, dass Sie dann nur über den Schlüsselschalter die Zentrale bedienen. Ansonsten können undefinierte Zustände entstehen.

AM – Anti-Mask

Die Anti-Mask-Funktion wird von einigen Bewegungsmeldern unterstützt und arbeitet als Abdeckungsschutz. Über einen separaten Ausgang am Melder wird der Zentrale gemeldet, dass der Melder verdeckt ist. Dieses Problem wird dann der zugehörigen Alarmzone gemeldet.

FB – Forbikobler

Diese Zone wird mit einem externen Codeschloss oder einer Zugangskontrolleinrichtung verbunden. Diese Zone arbeitet wie eine reguläre Ein-/Ausgangszone. Wird diese Zone während der Ausgangszeit ausgelöst so wird die Ausgangszeit unmittelbar beendet und die Einbruchmeldezentrale aktiviert. Wird diese Zone bei aktiver Einbruchmeldezentrale ausgelöst, startet diese die Eingangsverzögerung.

14 Beispielinstallation

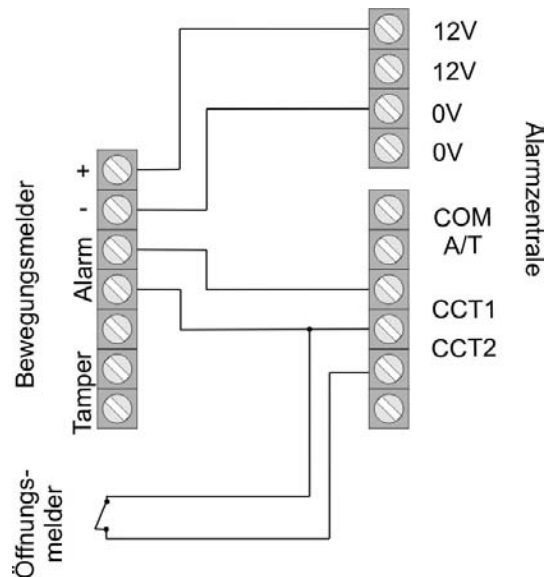
Anhand dieser Beispielinstallation soll Ihnen die Verwendung der Terxon MX näher gebracht werden. Hierzu verwenden wir ein Einzelsystem mit zwei Benutzern. Ein Benutzer soll über Code-Eingabe, der Andere über Chip-Schlüssel die Alarmanlage (de)aktivieren können.

Weiterhin sollen zwei Melder, ein Bewegungsmelder (XEVOX ECO) und ein Öffnungsmelder (MK1310W) an die Anlage angeschlossen werden. Über das Schaltschloss (SE1000) soll das Gesamtsystem aktiviert werden.

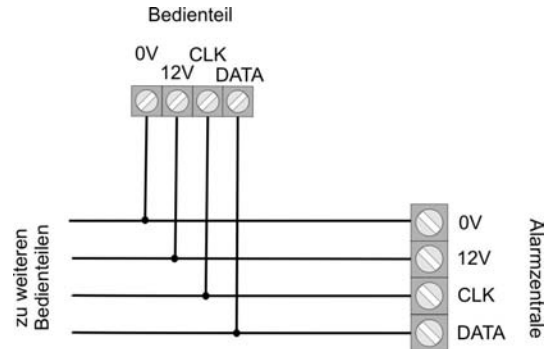
Die Signalgeber SG1650 (Sirene+Blitz) dient zur visuellen und akustischen Wiedergabe eines Einbruchs- oder Überfallalarms.

Auch wollen wir Ihnen die Programmierung der Meldertypen und der Transistorausgänge für die externen Alarmgeber ausführlich erklären. Bitte verbinden Sie die Anlage noch nicht mit der Spannungsversorgung oder dem Akku!

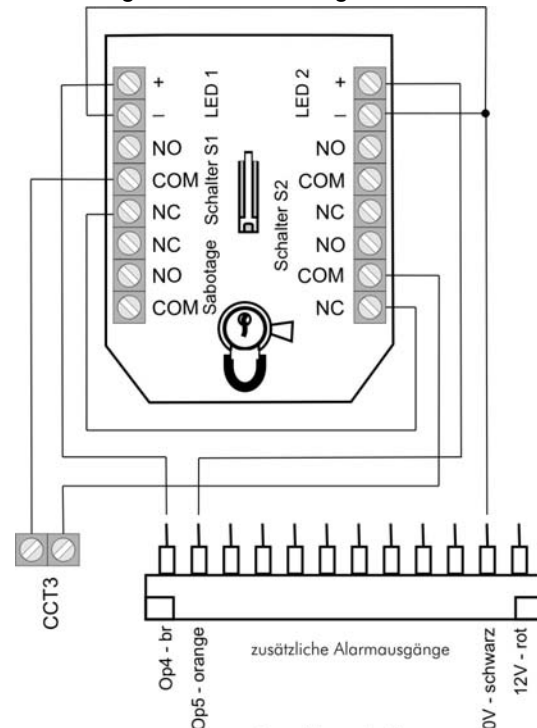
Zunächst beginnen wir mit der Verdrahtung der Bewegungs- und Öffnungsmelders. Im Anschluss daran erklären wir die Verdrahtung der Sabotagelinie. Bitte verwenden Sie für die Verdrahtung das 8-adrige Alarmkabel AZ6360 bzw. AZ6361. Die folgende Abbildung zeigt den Anschluss der Melder an die Anlage:



Bitte beachten Sie, dass Sie zur Verdrahtung der Sabotagelinie noch zwei zusätzliche Leitungen benötigen. Im nächsten Schritt verbinden wir das Bedienteil mit der Anlage. Bitte achten Sie darauf, dass die Steckbrücke bei der Verwendung nur eines Bedienteiles nicht gesteckt ist (siehe S. 13). Schließen Sie das Bedienteil wie gezeigt an die Zentrale an.

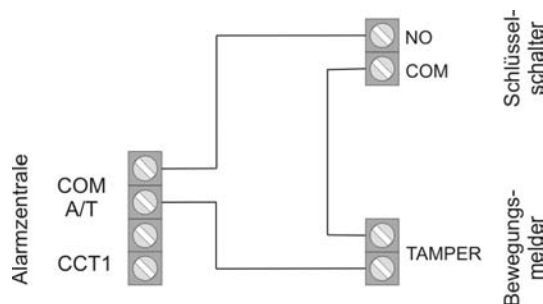


Jetzt wird der Schlüsselschalter (SE1000) mit der Anlage verbunden. Stecken Sie dazu, das im Lieferumfang befindliche Steckerkabel auf die Anschlussleiste für die zusätzlichen Schaltausgänge. Diese Ausgänge werden zur Ansteuerung der LEDs benötigt.



Bitte lesen Sie hierzu auch die Bedienungsanleitung des Schlüsselschalters durch. Bitte beachten Sie, dass das Schaltverhalten des Schlüsselschalters auf Impuls eingestellt ist. Die oben gezeigte Schaltung ermöglicht es Ihnen die Alarmanlage durch Drehen des Schlüssels in beide Richtungen zu aktivieren bzw. zu deaktivieren. Auch hier wird die Sabotagelinie noch nicht an die Zentrale angeschlossen. Die Einstellungen der Relais- und zusätzlichen Schaltausgänge zeigen wir später.

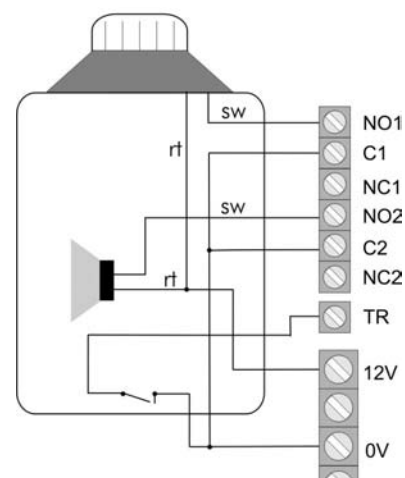
Im Folgenden zeigen wir Ihnen die Verdrahtung der Sabotagelinie. Bitte achten Sie darauf, dass Sie alle Sabotagekontakte der einzelnen Komponenten in Reihe schalten. Sirene und Blitz sind hiervon ausgenommen, da hierfür ein spezieller Sabotageanschluss an der Anlage zur Verfügung steht. Die folgende Darstellung mit Bewegungsmelder und Schlüsselschalter soll den Anschluss der Sabotagekontakte verdeutlichen. Der verwendete Öffnungsmelder besitzt keinen Sabotageanschluss!



Wenn Sie ausschließlich Melder ohne Sabotagekontakt verwenden, müssen Sie eine Brücke zwischen COM und A/T an dem Alarmsystem einfügen

Bevor wir zur Programmierung der Anlage kommen beschreiben wir zum Abschluss der Verdrahtungsarbeiten noch den Anschluss der Sirene und des Blitzes an die Terxon MX. Hierzu verwenden wir die SG1650.

Die Sabotagelinie von Blitz und Sirene wird über einen eigenen Sabotagekontakt der Anlage angeschlossen. Wenn Sie keinen externen Signalgeber verwenden wollen, müssen Sie eine Drahtbrücke zwischen TR und Masse (0V) der Alarm-zentrale setzen. Der Anschluss der der SG1650 an die Terxon MX zeigt folgendes Bild:




Die Verdrahtung der Anlage ist damit beendet.

Jetzt wird die Anlage programmiert.

Bitte achten Sie darauf, dass die Sabotagekontakte aller Komponenten geschlossen sind, bevor Sie die Anlage an die Spannungsversorgung anschließen. Gehen Sie bitte wie folgt vor:

1. Schließen Sie dazu den 12V Akku (7,0Ah) an die Klemmen der Zentrale an (rot = +12V, schwarz = 0V).
2. Schließen Sie die beiden PINs der Kickstart-Steckbrücke mit Hilfe eines Schraubendrehers kurz (siehe S.14).
3. Die grüne LED-Anzeige für die Spannung (\approx) beginnt zu blinken und die Summer der Bedienteile können aktiviert sein. Die Anzeige im Display muss nicht beachtet werden.
4. Geben Sie den werksseitigen Benutzercode ein. Er lautet: **1234**. Die Anzeige im Display muss nicht beachtet werden.
5. Verschließen Sie erst das Gehäuse der Einbruchmeldezentrale, bevor Sie die 230V Spannung anlegen.

6. Versorgen Sie die Einbruchmeldezentrale mit der 230V Netzspannung.
7. Die grüne LED Anzeige für die Spannung () leuchtet dauerhaft.
8. Geben Sie nun über ein Bedienteil ein: **0** und im Anschluss den werksseitigen Programmiercode **7890**
Auf den Display steht: Mult Syst?
9. Drücken Sie die Taste 1, um ein partitioniertes System zu erstellen.
Drücken Sie die Taste 0, um ein Einzelsystem, wie in unserer Beispielinstallation zu erstellen.
Bestätigen Sie Ihre Wahl mit .
10. Die Anzeige im Display zeigt: PROGR.MODUS
11. Sie befinden sich nun im Programmiermenü der Einbruchmeldezentrale und können mit der Programmierung beginnen.

Wir beginnen mit der Programmierung der beiden Zonen. Geben Sie über die Tastatur 001 gefolgt von ein um Einstellungen an der Zone 1 (Bewegungsmelder) vorzunehmen. Sie erhalten folgende Anzeige:

001: Zone01
Terxon M

Sie können nun den Zonennamen „Zone01“ mit Hilfe der Tastatur des Bedienteils verändern. Die Tasten sind wie bei einem Mobiltelefon zu bedienen. Mit der Taste C gehen Sie eine Stelle nach vorne mit D eine Stelle zurück (siehe S. 45).

Drücken Sie nun die Eingabetaste , es erscheint:

001: EA abcd1
Terxon M

Die Zone 001 soll als „Sofort“ definiert werden. Geben Sie nun 03 ein. Sie sehen die Anzeige:

001: SO a
Terxon M

Mit den Tasten A, B, C, D können Sie die Zugehörigkeit des Melders zu den einzelnen Bereichen verändern. In dieser Beispielprogrammierung soll der Bewegungsmelder bei Gesamtscharf aktiv sein.

Bestätigen Sie nun mit der Taste ihre Eingabe. Sie gelangen wieder in die Ausgangsmaske des Programmiermenüs.
Geben Sie jetzt 002 zur Bearbeitung der Zone 2 gefolgt von ein. Sie erhalten:

002: Zone02
Terxon M

Ändern Sie den Namen der Zone wie Sie es wünschen und drücken Sie die Eingabetaste . Folgende Anzeige wird dargestellt:

002: EF abcd1
Terxon M

Diese programmieren wir um in EIN/Ausgang. Geben Sie 05 ein. Sie sehen folgende Darstellung im Display:

002: EA a 1
Terxon M

Fügen Sie durch Drücken der Taste B den Magnetkontakt dem Bereich B hinzu. Bestätigen Sie die Einstellung mit der Eingabetaste

Die Zahl „1“ hinter den Teilbereichen gibt die Zeitverzögerungsgruppe (1 bis 4) an. Diese können Sie jederzeit im Programmiermenü (Menüpunkt 201 bis 204) abändern (siehe S. 87). Nun muss nur noch der Schlüsselschalter auf Zone 3 programmiert werden. Geben Sie 003 ein, ändern Sie, wenn Sie es wünschen, den Zonennamen und drücken Sie die Eingabetaste . Das Display gibt folgendes wieder:

003: SO a
Terxon M

Ändern Sie die Zone über Eingabe von 11 in Schlüsselschalter und Folgende Anzeige erscheint:

003: SS a
Terxon M

Bestätigen Sie Ihre Eingabe mit . Bitte achten Sie darauf, dass die nicht angeschlossenen Zonen 004 bis 008 auf „Nicht Verwendet“ (NV) stehen. Die jeweilige Zone können Sie über 00 in die entsprechende Einstellung bringen.

Im nächsten Schritt soll die Ausgangsverzögerungszeit eingestellt werden. Diese gibt an, welche Zeit Ihnen zum Verlassen des gesicherten Bereiches zur Verfügung steht, bevor die Alarmanlage aktiviert wird.

Wählen Sie im Programmiermodus über das Bedienteil die 044, gefolgt von . Im Display sehen Sie:

044: Ausg. A=45
Terxon M

Geben Sie die gewünschte Gesamtausgangsverzögerung ein (1 für 10 Sek. bis 6 für 120 Sek.) und bestätigen Sie mit .

Die Eingangsverzögerungszeit 1 wird über den Menüpunkt 201 eingestellt.

201: Eing. 1 = 45
Terxon M

In diesem Beispiel stehen Ihnen 45 Sekunden zur Deaktivierung der scharf geschalteten Alarmanlage zur Verfügung.

Sie können Werte zwischen 10 und 120 Sek. wählen. Die 1 entspricht 10 und die 6 steht für 120 Sekunden. Drücken Sie bitte nach Ihrer Wahl .

Jetzt widmen wir uns der Programmierung der zusätzlichen Transistorausgänge für die LEDs des Schlüsselschalters. Die gelbe LED soll im deaktivierten, die rote im aktivierten Zustand der Alarmanlage leuchten. Geben Sie über die Tastatur 151 ein, um den ersten zusätzlichen Transistorausgang OP4 bzw. den Zustand der roten LED zu programmieren. Bestätigen Sie mit der Eingabe-taste .

Sie erhalten:

151: Einbruch
Terxon M

Bitte ändern Sie durch Eingabe von 13 die Einstellung auf „Aktiv folgend“. Die Anzeige wechselt zu:

151: Aktiv
Terxon M

Bestätigen Sie Ihre Eingabe mit .

Der Transistorausgang OP5 - im Programmiermenü der Punkt 152 – muss auf „DEAKTIV“ (14) eingestellt werden. Bitte beachten Sie, dass Änderungen erst nach dem Verlassen des Programmiermenüs übernommen werden.

Die gelbe LED leuchtet nun im deaktivierten Zustand des Alarmsystems dauerhaft und erlischt nach der Scharfschaltung. Die rote LED zeigt an, ob die Anlage aktiviert ist.

Abschließend werden die Einstellungen der Relaisausgänge 1 und 2 für die Sirene und den Blitz der SG1650 erklärt.

Geben Sie 081 über die Tastatur ein und bestätigen Sie mit . Folgende Anzeige erscheint:

081: Aktiv quit
Terxon S

Geben Sie nun 08 ein um „Blitz folgend“ zu wählen. Dadurch wird der Blitz erst zurückgesetzt, wenn Sie die Alarmanlage deaktivieren. Drücken Sie abschließend .

Der Relaisausgang 2 muss auf „Sirene“ gesetzt werden. Wählen Sie dazu den Menüpunkt 082 und verifizieren Sie diesen mit . Durch Eingabe von 00 und , setzen Sie den Ausgang auf „Sirene“.

Um die Sirenenverzögerung zu verändern, geben Sie im Programmiermenü 041 ein und drücken Sie die Eingabetaste . Sie sehen im Display:

041: Sir.verz. = 0
Terxon S

Wenn Sie es wünschen können Sie eine Änderung der Sirenenverzögerung eingeben. Es stehen Ihnen 0 bis 20 min. zur Auswahl.

Bei der Sirendauer können Sie zwischen Werten von 1,5 min. bis 20 min. wählen.

Wählen Sie dazu bitte den Programmierpunkt 042 und bestätigen Sie mit . Sie erhalten folgende Anzeige:

042: Sir.Dau. = 3
Terxon M

Wir empfehlen Ihnen diesen Wert beizubehalten oder auf 1.5 Minuten zu verkürzen (in Deutschland darf die Sirendauer 3 Minuten nicht überschreiten).

Bevor die Benutzer hinzugefügt werden, wollen wir noch die einzelnen Funktionen der Anlage testen. Beginnen wollen wir mit dem Test der Relais-/Transistorausgänge.

Geben Sie nun im Programmiermenü 091 ein und drücken Sie .

091: Test: O/P1
Terxon M

Zwischen N01 und C1 messen Sie nun einen Durchgang und der Blitz beginnt zu blinken. Wenn Sie Eingabetaste erneut drücken, wird der Ausgang wieder zurückgesetzt. Mit den Menüpunkten 092 und 093 können Sie den Relaisausgang 2 und den Transistorausgang OP3 testen.

Im nächsten Schritt überprüfen wir, ob der Bedienteilsummer einwandfrei funktioniert. Wählen Sie hierzu den Menüpunkt 095 gefolgt von . Sie erhalten folgende Anzeige:

095: Test: B-Teil
Terxon M

Gleichzeitig hören Sie einen durchgehenden Ton. Der Summer funktioniert. Bestätigen Sie mit .

Abschließend wird die Funktionalität der Melder getestet. Dafür steht der Menüpunkt 097 zur Verfügung. Drücken Sie anschließend die Eingabetaste . Folgende Anzeige erscheint im Display::

097: Gehtest
Terxon M

Öffnen Sie nun die Zone 02. Sie hören einen Doppelton und sehen die Anzeige:

A: Zone 02
Terxon M

Schließen Sie die Zone wieder und drücken Sie erneut um den Meldertest zu beenden. Führen Sie den Test auch bei den anderen Meldern durch.

Wenn Sie einen Lautsprecher mit dem System verwenden, können Sie diesen im Programmiermenü über 094 testen.

Damit sind alle Einstellungen im Programmiermenü vorgenommen. Verlassen Sie das Programmiermenü über Eingabe von 099 und bestätigen Sie mit . Sie befinden sich nun im Benutzermenü.

Im weiteren Verlauf sollen dem System noch zwei Benutzer zugefügt werden. Der erste Benutzer (Bernd) soll das System über die Eingabe eines Codes, der Zweite (Anna) mit einem Chipschlüssel aktivieren und deaktivieren können.

Geben Sie im Benutzermenü den Administratorcode 1234 ein.

Option: ?
Terxon M

Geben Sie nun über die Tastatur die 4 ein. Das Bedienteil zeigt:

Code alt:
Terxon M

Geben Sie nun den Benutzername des Benutzers 2 ein. Diese lautet: X002. Drücken Sie . Im Display erscheint:

B02: Ben. 02
Terxon M

Ändern Sie nun den Namen über die Tastatur des Bedienfeldes, in unserem Falle BERND.

B02: BERND
Terxon M

Drücken Sie die Eingabetaste .

Nun werden Sie aufgefordert einen neuen Code in das System einzugeben.

Ben. 02: _ _ _ _
Terxon M

Geben Sie z.B. 1111 ein und bestätigen Sie mit . Über diesen Code kann die Anlage aktiviert und deaktiviert werden.

Im nächsten Schritt wird der Benutzer Anna hinzugefügt, die über Chipschlüssel die Anlage aktivieren bzw. deaktivieren soll. Geben Sie dazu im Benutzermenü den Administratorcode 1234 gefolgt von der 4 ein. Sie erhalten:

Code alt:
Terxon M



Geben Sie nun die Benutzernummer des Benutzers 3 ein. Diese lautet: X003. Drücken Sie . Im Display erscheint:

B03: Ben. 03
Terxon M

Ändern Sie nun den Namen auf ANNA. und drücken Sie die Eingabetaste . Im Display erscheint:

B03: ANNA
Terxon M

Nach Drücken der Eingabetaste erscheint im Display:

Ben. 03:
Terxon M

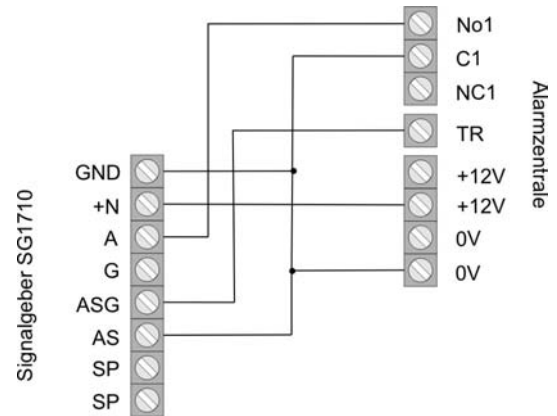
Halten Sie nun den Chipschlüssel vor das Bedienteil. Sie hören einen Doppelton. Der Chipschlüssel wurde erfolgreich eingelernt. Wenn Sie es wünschen, können Sie zusätzlich für den Benutzer auch einen PIN-Code hinterlegen. In diesem Fall hat der Benutzer die Wahl, ob er das Alarmsystem über Code oder Chipschlüssel aktivieren will.

Möchten Sie die Terxon MX aktivieren, geben Sie bitte den Code ein oder halten Sie den Chipschlüssel vor die Anlage. Sie erhalten folgende Anzeige:

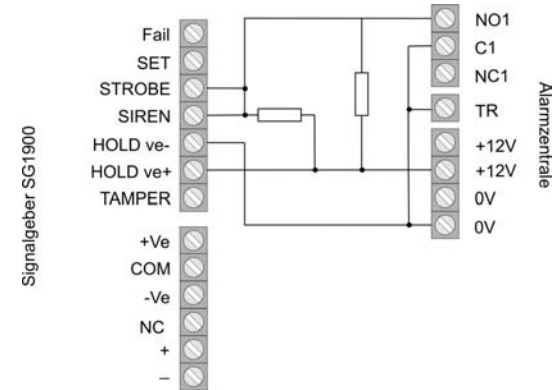
Option: ?
Terxon M

Durch Drücken der Tasten A oder können Sie nun die gesamte Anlage Aktivieren. Über die Tasten B, C und D haben Sie die Möglichkeit einzelne Teilbereiche auszuwählen. So können Sie z.B. im Falle dieser Beispielinstallation über Scharfschaltung des Teilbereiches B nur den Öffnungsmelder aktivieren und so die Ausgangstüre überwachen. Die Anlage ist nun komplett eingerichtet.

Möchten Sie anstelle des Signalgebers SG1650 die SG1710 oder SG1900 verwenden, dann nutzen Sie bitte die nachfolgenden Anschlusspläne.



Bei Verwendung der Sirene muss der Relaisausgang 1 (Programmiermenü: Menüpunkt 081) auf Sirene (00) gesetzt sein.





Verwenden Sie zum Anschluss der SG1900 die beigefügten Widerstände (1k Ohm). Vergessen Sie nicht den Anschluss des internen Akkus von NC auf Battery (-) umzuklemmen.

Lesen Sie bitte hierzu auch die Bedienungsanleitungen der entsprechenden Signalgeber sorgfältig durch.

15 Erste Inbetriebnahme

Wenn Sie die Beispielinstallation überspringen und sofort Ihre eigene Konfiguration erstellen wollen, dann folgen Sie bitte den folgenden Schritten. Bitte machen Sie sich vor der Inbetriebnahme der Anlage mit den wichtigsten Begrifflichkeiten der Zentrale vertraut. Sie können die Zentrale nun in Betrieb nehmen.

1. Schließen Sie dazu den 12V Akku (7,0Ah) an die Klemmen der Zentrale an (rot = +12V, schwarz = 0V).
2. Schließen Sie die beiden PINs der Kickstart-Steckbrücke mit Hilfe eines Schraubendrehers kurz (siehe S.14).
3. Die grüne LED Anzeige für die Spannung () beginnt zu blinken und die Summer der Bedienteile können aktiviert sein. Die Anzeige im Display muss nicht beachtet werden.
4. Geben Sie den werksseitigen Benutzercode ein. Er lautet: **1234**. Die Anzeige im Display muss nicht beachtet werden.
5. Verschließen Sie erst das Gehäuse der Einbruchmeldezentrale, bevor Sie die 230V Spannung anlegen.
6. Versorgen Sie die Einbruchmeldezentrale mit der 230V Netzspannung.
7. Die grüne LED Anzeige für die Spannung () leuchtet dauerhaft.
8. Geben Sie nun über ein Bedienteil ein: 0 und im Anschluss den werksseitigen Programmiercode **7890**
Auf den Display steht: Mult Syst?
9. Drücken Sie die Taste 1, um ein partitioniertes System zu erstellen.
Drücken Sie die Taste 0, um ein Einzelsystem zu erstellen.
10. Die Anzeige im Display zeigt: PROGR.MODUS

11. Sie befinden sich nun im Programmiermenü der Einbruchmeldezentrale und können mit der Programmierung beginnen.

16 Programmierung der Zentrale

16.1 Programmiermodus

Alle Eingaben im Programmiermodus werden über die Tastatur vorgenommen. Die LCD-Anzeige gibt Ihnen Auskunft über Ihre Eingabe. Nähere Angaben zu den einzelnen Programmierpunkten finden Sie ab Seite 30.

Um einen Punkt zu ändern gehen Sie wie folgt vor:

1. Geben Sie zunächst über die Tastatur die dreistellige Nummer für den Menüpunkt ein, (z.B. 001 für Zone 1), dessen Eigenschaft Sie ansehen, oder ändern möchten. Drücken Sie zur Bestätigung Ihrer Eingabe die Eingabe-Taste .

An der LCD Anzeige wird der gewählte Menüpunkt angezeigt.

2. Wenn Sie die Einstellung nicht ändern möchten, drücken Sie die Eingabe-Taste .
3. Ansonsten geben Sie nun den neuen Wert über die Tastatur ein. Den entsprechenden Wert entnehmen Sie der Programmiertabelle.
Die neue Eigenschaft wird angezeigt.
4. Um den neuen Wert zu speichern, drücken Sie die Eingabe-Taste .
5. Ein neuer Punkt kann erst ausgewählt werden, wenn das LCD Display PROGR.MODUS anzeigt.

Zum Verlassen des Programmiermenüs gehen Sie wie folgt vor:

1. Das LCD Display zeigt: PROGR.MODUS.
2. Drücken Sie 099 und bestätigen Sie Ihre Eingabe mit der Eingabe-Taste.
Das LCD Display zeigt: Ende prog ?
3. Bestätigen Sie Ihre Eingabe mit der Eingabe-Taste . Zum Abbrechen der Eingabe drücken Sie die X-Taste .

4. Haben Sie die Eingabe mit der Eingabe-Taste bestätigt, überprüft die Alarmzentrale den aktuellen Status des Systems.

Sind Störungen vorhanden, werden diese nun angezeigt. Mögliche Störungen sind:

- Sabotagekontakt von der Alarmzentrale oder Bedienteil geöffnet.
- Keine Netz- oder Batterieversorgung vorhanden.
- Eine Zone geöffnet, die auch im deaktivierten Zustand der Zentrale unmittelbar Alarm gibt (24Stunden, Feuer, Brand, Sabotage).

Bei einer Systemstörung wird der Programmiermodus nicht verlassen. Beseitigen Sie zunächst alle angezeigten Systemstörungen und verlassen führen Sie die oben beschriebenen Schritte erneut durch.

5. Sofern keine Störungen vorhanden sind, kehrt die Alarmzentrale in den normalen Betriebszustand zurück.
6. **Ab Anlagenversion V.2.04.0151:** Nun startet das System den Bustest. Hierbei überprüft das System mögliche Fehler und Störungen auf dem Bus, an dem Bedienteile und Erweiterungen angeschlossen sind.
7. War der Bustest erfolgreich, drücken Sie um das Programmiermenü zu verlassen.

Werksseitige Codes:

Programmiercode:	7890
Benutzercode 1:	1234
Benutzercode 2 – 16:	X002....X016 (erst nach Eingabe gültig)
Bedrohungscode	X017 (erst nach Eingabe gültig)

16.2 Übersicht der Programmierfunktionen

Ländereinstellung (000 n)

Achtung: Bei der Änderung der Ländereinstellung, werden alle Einstellungen im System auf die Werkswerte des jeweiligen Landes zurückgesetzt.

Menüpunkt	Einstellung (n)	Bedeutung
000	0	UK – Großbritannien
	1	I – Italien
	2	EE – Spanien
	3	P – Portugal
	4	NL – Niederlande
	5	FR – Frankreich
	6	B – Belgien
	7	D – Deutschland
	8	CH – Schweiz
	9	A – Österreich
	X1	IRL – Irland
	X2	OEM1
	X3	OEM2
	X4	FI – Finnland
	X5	N – Norwegen
	X6	DK – Dänemark
	X7	S – Schweden

Zoneneinstellung (001 – 016, X17 - X32 nn)

Bei der Zonenprogrammierung programmieren Sie zunächst den Zonennamen und anschließend die Zoneneigenschaft.

Menüpunkt	Einstellung (nn)	Bedeutung
001 - 008	00	NV – Nicht verwendet
	01	UF – Überfall
	02	FE – Feuer
	03	SO – Sofort
	04	24 – 24 Stunden
	05	EA – Ein/Ausgang
	06	EF – Eingang folgend
	07	ES – Erschütterungssensor

	08	TK – Technik
	09	SK – Schlüsselkasten
	10	BM – Brandmelder

Menüpunkt	Einstellung (nn)	Bedeutung
	11	SS – Schlüsselschalter
	12	BS – Blocks Schloss
	13	AM – Anti Mask
	14	FB – Forbikobler Zone

Neben den Zoneneigenschaften programmieren Sie zusätzlich die Zonenattribute.

Menüpunkt	Einstellung (nn)	Bedeutung
	X1	C - Türgong
	X2	S – Meldertest
	X3	D – Doppeltauslösung
	X4	O – Zonensperren möglich
	X7	1...6 Empfindlichkeit
	B	Überwacht im Bereich B
	C	Überwacht im Bereich C
	D	Überwacht im Bereich D

Programmiercode (020 nnnn)

Menüpunkt	Einstellung	Bedeutung
020	nnnn	Programmiercode

Zonenabschluss (021 n)

Menüpunkt	Einstellung	Bedeutung
021	0	Kein Widerstand NC
	1	Zwei Widerstände DEOL

Intern Volume (022 n)

Menüpunkt	Einstellung	Bedeutung
022	0	Aus
	1...9	Leise...Laut

Fern Reset (023 n)

Menüpunkt	Einstellung	Bedeutung
023	0	AUS
	1	AN

Anzeige Kundename (024 n)

Menüpunkt	Einstellung	Bedeutung
024		Anzeige Kundename
	X	Zurück in den Progr.modus

Interner Alarm (025 n)

Menüpunkt	Einstellung	Bedeutung
025	0	Lokal Alarm folgend
	1	Bis deaktiviert

Alarm bei fehlg. Aktivierung (027 n)

Menüpunkt	Einstellung	Bedeutung
027	0	Intern Alarm
	1	Lokaler Alarm

Status Anzeige ausblenden (028 n)

Menüpunkt	Einstellung	Bedeutung
028	0	Nie ausblenden
	1	Nach180 Sek ausblenden
	2	30Sek nach Code ausblenden

Extern Alarm Verzögerung bei aktivierter Eingangsverzögerung (029 n)

Menüpunkt	Einstellung	Bedeutung
029	0	Aus
	1	An

Überfallalarm (030 n)

Menüpunkt	Einstellung	Bedeutung
030	0	Laut
	1	Still

Zonensabotage Reset (031 n)

Menüpunkt	Einstellung	Bedeutung
031	0	Kein Program.code notw.
	1	Programmiercode notw.

Bedienteile u. Partitionen (032 nnnn)

Menüpunkt	Einstellung	Bedeutung
032	A	Zuweisung Bedienteil zu Partition A
	B	Zuweisung Bedienteil zu

		Partition B
	C	Zuweisung Bedienteil zu Partition C
	D	Zuweisung Bedienteil zu Partition D

System Reset (033 n)

Menüpunkt	Einstellung	Bedeutung
033	0	Kein Program.code notw.
	1	Program.code notw.

Überfall Reset (034 n)

Menüpunkt	Einstellung	Bedeutung
034	0	Benutzer Reset
	1	Programmier Reset

Erstmelder Alarm ausblenden (035 n)

Menüpunkt	Einstellung	Bedeutung
035	0	Erstmelder ausblenden
	1	Erstmelder überwachen

Alarm Abbruch (036 n)

Menüpunkt	Einstellung	Bedeutung
036	0	Benutzer kann Falschalarm nicht abbrechen
	1	Benutzer kann Falschalarm abbrechen

Sabotage Report deaktiv (037 n)

Menüpunkt	Einstellung	Bedeutung
037	0	Nur Intern
	1	Intern + Leitstelle

Systemsabotage Reset (038 n)

Menüpunkt	Einstellung	Bedeutung
038	0	Benutzer Reset
	1	Programmier Reset

Ausgangsmodus für Gesamtbereich A (039 n)

Menüpunkt	Einstellung	Bedeutung
039	0	Ausgangszeit
	1	Manuell
	2	Letzte Tür
	3	Schlüsselschalter
Im partitionierten System		
	3	Sofort
	4	Still
	5	Schlüsselschalter

System Auto Aktiv nach Alarm (040 n)

Menüpunkt	Einstellung	Bedeutung
040	0	Nie
	1	Einmal
	2	Zweimal
	3	Dreimal
	4	Immer

Sirenen Verzögerung (041 n)

Menüpunkt	Einstellung	Bedeutung
041	0	Keine Verzögerung
	1	1,5 Min Verzögerung
	2	3 Min Verzögerung
	3	5 Min Verzögerung
	4	10 Min Verzögerung
	5	15 Min Verzögerung
	6	20 Min Verzögerung

Sirenendauer (042 n)

Menüpunkt	Einstellung	Bedeutung
042	1	1,5 Min
	2	3 Min
	3	5 Min
	4	10 Min
	5	15 Min
	6	20 Min

Ausgangszeit Gesamtbereich (044 n)

Menüpunkt	Einstellung	Bedeutung
044	1	10 Sek
	2	20 Sek

	3	30 Sek
	4	45 Sek
	5	60 Sek
	6	120 Sek

Ein/Ausgangsverzögerung Volume (045 n)

Menüpunkt	Einstellung	Bedeutung
045	0	Kein Signal
	1...9	1 = leise – 9 = laut

Sabotagealarm Reaktion (046 n)

Menüpunkt	Einstellung	Bedeutung
046	0	Internalarm
	1	Bedienteil
	2	Intern + Bedienteil

Partition A Alarm Reaktion (047 n)

Menüpunkt	Einstellung	Bedeutung
047	0	Bedienteilalarm
	1	Bed.-teil + Lautsprecher
	2	Bed.-teil + LS + Wählgerät

Bedienteilsperre (048 n)

Menüpunkt	Einstellung	Bedeutung
048	0	AUS
	1	AN

Datum und Uhrzeit (051)

Bitte beachten Sie die Beschreibung zur Eingabe des Datums und der Uhrzeit.

Menüpunkt	Einstellung	Bedeutung
051	TnnMnnJnn	Eingabe Datum
	SnnMnn	Eingabe Uhrzeit

Zonen und Sabotage sperren (052 n)

Menüpunkt	Einstellung	Bedeutung
052	0	Zonen sperren möglich
	1	Zonen und Sabotage sperren möglich

Abbruch - Reset (053 n)

Menüpunkt	Einstellung	Bedeutung
053	0	Reset mit Prog.Code
	1	Reset durch Benutzer

Supervision Funkmelder (054 n)

Menüpunkt	Einstellung	Bedeutung
054	0	AUS
	1	AN

Länge Zugangscode (056 n)

Menüpunkt	Einstellung	Bedeutung
056	0	4-stelliger Code
	1	6-stelliger Code

Batterie Test (057 n)

Menüpunkt	Einstellung	Bedeutung
057	0	AUS
	1	AN

Supervision Sabotage Reset (058 n)

Menüpunkt	Einstellung	Bedeutung
058	0	Reset durch Benutzer
	1	Reset durch Errichter

Sabotage Sirene (059 n)

Menüpunkt	Einstellung	Bedeutung
059	0	NEG
	1	EOL (2k2 Widerstand)

Zonenverhalten bei Intern B (060 n)

Menüpunkt	Einstellung	Bedeutung
060	0	Ein/Ausgangszone bleibt Ein/Ausgangszone
	1	Ein/Ausgangszone wird Sofortzone

Zonenverhalten bei Intern B (061 n)

Menüpunkt	Einstellung	Bedeutung
061	0	Eingang folg. bleibt Eingang folg.
	1	Eingang folg. wird Ein/Ausgangszone

Ausgangsmodus für Intern B (062 n)

Menüpunkt	Einstellung	Bedeutung
062	0	Ausgangszeit + leiser Ton
	1	Sofort
	2	Still
	3	Wie Ausgangsmodus für Gesamtscharf
Im partitionierten System		
	0	Ausgangszeit + Ton
	1	Manuell
	2	Letzte Tür
	3	Sofort
	4	Still
	5	Verschluss

Alarmverhalten bei Intern B (063 n)

Menüpunkt	Einstellung	Bedeutung
063	0	Nur Bedienteil
	1	Lautsprecher und Bedienteil
	2	Lokaler Alarm
	3	Externer Alarm (Sirene und Wählgerät)
Im partitionierten System		
	0	Nur Bedienteilton
	1	Bed.-teil + Lautsprecher
	2	Bed.-teil + Lautsprecher + TWG

Ausgangszeit bei Intern B (065 n)

Menüpunkt	Einstellung	Bedeutung
065	1	10 Sek
	2	20 Sek
	3	30 Sek
	4	45 Sek
	5	60 Sek
	6	120 Sek

Forbikobler korrekt (067 n)

Menüpunkt	Einstellung	Bedeutung
067	0	AUS
	1	AN

Forbikobler Eintrittszeit (068 n)

Menüpunkt	Einstellung	Bedeutung
068	0	2 Sekunden
	1	3 Sekunden
	2	4 Sekunden
	3	5 Sekunden
	4	10 Sekunden
	5	20 Sekunden
	6	30 Sekunden
	7	60 Sekunden
	8	120 Sekunden
	9	255 Sekunden

Forbikobler Türsperre (069 n)

Menüpunkt	Einstellung	Bedeutung
069	0	Zeitsperre
	1	Sperre Impuls

Zonenverhalten E/A bei Intern C (070 n)

Menüpunkt	Einstellung	Bedeutung
070	0	Ein/Ausgangszone bleibt Ein/Ausgangszone
	1	Ein/Ausgangszone wird Sofortzone

Zonenverhalten E/F bei Intern C (071 n)

Menüpunkt	Einstellung	Bedeutung
071	0	Eingang folg. bleibt Eingang folg.
	1	Eingang folg. wird Ein/Ausgangszone

Ausgangsmodus für Intern C (072 n)

Menüpunkt	Einstellung	Bedeutung
072	0	Ausgangszeit plus leiser Ton
	1	Sofort
	2	Still
	3	Wie Ausgangsmodus für Gesamtscharf
Im partitionierten System		
	0	Ausgangszeit
	1	Manuell

	2	Letzte Tür
	3	Sofort
	4	Still
	5	Verschluss

Alarmverhalten bei Intern C (073 n)

Menüpunkt	Einstellung	Bedeutung
073	0	Bedienteil
	1	Lautsprecher und Bedienteil
	2	Lokaler Alarm
	3	Externer Alarm (Bed.-teil + Sirene und Wählgerät)
Im partitionierten System		
	0	Bedienteil
	1	Lokaler Alarm
	2	Externer Alarm (Bed.-teil + Sirene +Wählgerät)

Ausgangszeit bei Intern C (075 n)

Menüpunkt	Einstellung	Bedeutung
075	1	10 Sek
	2	20 Sek
	3	30 Sek
	4	45 Sek
	5	60 Sek
	6	120 Sek

Ausgangsmodus für Intern D (076 n)

Menüpunkt	Einstellung	Bedeutung
076	0	Ausgangszeit plus leiser Ton
	1	Sofort
	2	Still
	3	Wie Ausgangsmodus für Gesamtscharf
Im partitionierten System		
	0	Ausgangszeit
	1	Manuell
	2	Letzte Tür
	3	Sofort
	4	Still
	5	Verschluss

Alarmverhalten bei Intern D (077 n)

Menüpunkt	Einstellung	Bedeutung
077	0	Bedienteil
	1	Lautsprecher und Bedienteil
	2	Lokaler Alarm
	3	Externer Alarm (Sirene und Wählgerät)
Im partitionierten System		
	0	Bedienteil
	1	Lokaler Alarm
	2	Externer Alarm (Bed.-teil + Sirene +Wählgerät)

Ausgangszeit bei Intern D (079 n)

Menüpunkt	Einstellung	Bedeutung
079	1	10 Sek
	2	20 Sek
	3	30 Sek
	4	45 Sek
	5	60 Sek
	6	120 Sek

Forbikobler Türklingel (080 n)

Menüpunkt	Einstellung	Bedeutung
080	0	Sirene bleibt aus
	1	Türklingel löst Sirene aus

Verhalten des Relaisausgangs 1**(081 nn)**

Menüpunkt	Einstellung	Bedeutung
081	00	Sirene
	01	Ein/Ausgang folgend
	02	Aktiv folgend
	03	Aktiv stabil
	04	Schock Sensor Reset
	05	Gehtest
	06	Bereit folgend
	07	24Stunden
	08	Blitz folgend
	09	Feuer Reset
	10	Sirenentest (eigenvers.)
	11	Aktiv quittierend
	12	Aktiv impuls 1
	13	Deaktiv impuls 1

	14	Alarm bestätigen
	15	Alles aktivieren 1
	16	Alles deaktivieren 1
	17	Alarm
Im partitionieren System		
	18	Alarm Partition A
	19	Alarm Partition B
	20	Alarm Partition C
	21	Alarm Partition D
	22	Blitz Partition A
	23	Blitz Partition B
	24	Blitz Partition C
	25	Blitz Partition D
	26	Aktiv impuls 1
	27	Aktiv impuls 2
	28	Aktiv impuls 3
	29	Aktiv impuls 4
	30	Deaktiv impuls 1
	31	Deaktiv impuls 2
	32	Deaktiv impuls 3
	33	Deaktiv impuls 4
	34	Feuer
	35	Überfall

Verhalten des Relaisausgangs 2**(082 nn)**

Menüpunkt	Einstellung	Bedeutung
082	Siehe Einstellung	für Transistorausgang 1

Verhalten des Transistorausgangs 1**(083 nn)**

Menüpunkt	Einstellung	Bedeutung
083	Siehe Einstellung	für Transistorausgang 1

Verhalten der Ausgänge bei Einbruchalarm**(085 n)**

Menüpunkt	Einstellung	Bedeutung
085	0	Stabil bis deaktiviert
	1	Wieder aktivieren

Zusätzliche Eingangsverzögerung (086 n)

Menüpunkt	Einstellung	Bedeutung
086	0	Aus
	1	An

Bedienteilalarm (087 n)

Menüpunkt	Einstellung	Bedeutung
087	0	Nicht aktiviert
	1	Aktiviert

Alarm Bestätigung (089 n)

Menüpunkt	Einstellung	Bedeutung
089	0	Bestätigen AUS
	1	Bestätigen AN

Ereignisspeicher (090 n)

Menüpunkt	Einstellung	Bedeutung
090	0	Speicher drucken
	1	Zurückblättern
	3	Vorblättern
	<input checked="" type="checkbox"/>	Speicher verlassen
	<input checked="" type="checkbox"/>	Zwischen Datum/Zeit und Ereignis umschalten

Ausgang 1 testen (091)

Menüpunkt	Einstellung	Bedeutung
091	<input checked="" type="checkbox"/> <input checked="" type="checkbox"/>	Test beenden

Ausgang 2 testen (092)

Menüpunkt	Einstellung	Bedeutung
092	<input checked="" type="checkbox"/> <input checked="" type="checkbox"/>	Test beenden

Ausgang 3 testen (093)

Menüpunkt	Einstellung	Bedeutung
093	<input checked="" type="checkbox"/> <input checked="" type="checkbox"/>	Test beenden

Internen Lautsprecher testen (094)

Menüpunkt	Einstellung	Bedeutung
094	<input checked="" type="checkbox"/> <input checked="" type="checkbox"/>	Test beenden

Sirene Bedienteil testen (095)

Menüpunkt	Einstellung	Bedeutung
095	<input checked="" type="checkbox"/> <input checked="" type="checkbox"/>	Test beenden

Gehtest (097)

Menüpunkt	Einstellung	Bedeutung
097	<input checked="" type="checkbox"/> <input checked="" type="checkbox"/>	Test beenden

Werkseinstellung herstellen (098)

Menüpunkt	Einstellung	Bedeutung
098	<input checked="" type="checkbox"/> <input checked="" type="checkbox"/>	Werkseinstellung herstellen

Programmiermenü verlassen (099)

Menüpunkt	Einstellung	Bedeutung
099	<input checked="" type="checkbox"/>	Programmiermenü verlassen

101-158 für die Programmierung der Kommunikation:

Rufmodus TWG (101 n)

Menüpunkt	Einstellung	Bedeutung
101	0	AUS
	1	1-fach
	2	2-fach
	3	Beide

Format Report (103 n)

Menüpunkt	Einstellung	Bedeutung
103	0	Fast format
	1	Contact ID
	2	SIA I
	3	SIA II
	4	SIA 3
	5	Erweitertes SIA 3
	6	Home „beep“

Testanruf (105 N nn)

Menüpunkt	Einstellung	Bedeutung
105		
N nn	00	AUS
A nn		Täglich zu Stunde 01-24
B nn		Monatlich zum Tag 01-28
C nn		Jede 01-24 Stunden
D nn		Jeden 01-28

Leitungsverlustmeldung (106 n)

Menüpunkt	Einstellung	Bedeutung
106	0	AUS
	1	AN
	2	Still

Dynamischer Testanruf (108 n)

Menüpunkt	Einstellung	Bedeutung
108	0	AUS
	1	AN

Three Way Call – UK only(109 n)

Menüpunkt	Einstellung	Bedeutung
109	0	AUS
	1	AN

Download Modus (110 n)

Menüpunkt	Einstellung	Bedeutung
110	0	Lokaler PCS
	1	Entfernter PC

Rufe bis Antwort - Download (112 n)

Menüpunkt	Einstellung	Bedeutung
112	0	3 Rufe
	1	5 Rufe
	2	7 Rufe
	3	10 Rufe
	4	15 Rufe
	5	255 Rufe

1 Ruf - Download (113 n)

Menüpunkt	Einstellung	Bedeutung
113	0	AUS
	1	AN

Rückrufmodus (114 n)

Menüpunkt	Einstellung	Bedeutung
114	0	Rückruf AUS
	1	Sicherer Rückruf
	2	Rückruf immer

Telefonnummer 1 (115 n...n)

Menüpunkt	Einstellung	Bedeutung
115	Max. 31 Ziffern	0..9, C + D links/rechts

Telefonnummer 2 (116 n...n)

Menüpunkt	Einstellung	Bedeutung
116	Max. 31 Ziffern	0..9, C + D links/rechts

Kunden-Nr. Leitstelle (117 n...n)

Menüpunkt	Einstellung	Bedeutung
117	Max. 6 Ziffern	0..9, C + D links/rechts

FernTel Nr. 1 (118 n...n)

Menüpunkt	Einstellung	Bedeutung
118	Max. 31 Ziffern	0..9, C + D vor/rück

FernTel Nr. 2 (119 n...n)

Menüpunkt	Einstellung	Bedeutung
119	Max. 31 Ziffern	0..9, C + D vor/rück

FernTel Nr. 3 (120 n)

Menüpunkt	Einstellung	Bedeutung
120	0	AUS
	1	AN

Comms Acknowledge (122 n)

Menüpunkt	Einstellung	Bedeutung
122	0	AUS
	1	AN

Funktion nur in Irland (Kommando 0 auf X1)

Rückstellen Report(123 n)

Menüpunkt	Einstellung	Bedeutung
123	0	AUS
	1	AN

Open/Close wechseln (124 n)

Menüpunkt	Einstellung	Bedeutung
124	0	AUS
	1	AN (Wechsel Kanal 4)

Üblich nur in Frankreich

Kein Signal „geschlossen“ (125 n)

Menüpunkt	Einstellung	Bedeutung
125	0	AUS
	1	Kein Signal „geschlossen“ wenn mehr als 1 Zone gesperrt

Spracheinstellung für das OSD Menü (126 n)

Menüpunkt	Einstellung	Bedeutung
126	0	Engl. = Englisch
	1	Ital. = Italienisch
	2	Span. = Spanisch
	3	Port. = Portugiesisch
	4	Nied. = Niederländisch
	5	Fran. = Französisch
	6	Deut. = Deutsch
	7	Norw. = Norwegisch
	8	Schw. = Schwedisch
	9	Dän. = Dänisch
	X1	Finn. = Finnisch

Extern-Alarm (128 n)

Menüpunkt	Einstellung	Bedeutung
128	0	Extern Alarm
	1	Intern-Alarm
	2	Nur Bedienteil
	3	Still
	4	Akt. gesperrt

Extern Deaktivieren (129 n)

Menüpunkt	Einstellung	Bedeutung
129	0	AN
	1	AUS

SIA Report Modus (131 n)

Menüpunkt	Einstellung	Bedeutung
131	0	Standard
	1	Zusammenfassung
	2	Dazwischen
	3	Total

Sende Sabo als Einbruch (132 n)

Menüpunkt	Einstellung	Bedeutung
132	0	Standard SIA Nachricht (AUS)
	1	Modifizierte SIA (AN)

SIA Rst (132 n)

Menüpunkt	Einstellung	Bedeutung
132	0	Keine SIA Rücksetzungen senden
	1	SIA Rücksetzungen senden

Contact ID Report Rst (143 n)

Menüpunkt	Einstellung	Bedeutung
143	0	Standard
	1	Standard + Rücksetzen

Verhalten des zusätzlichen Schaltausgangs 1 (151 nn)

Menüpunkt	Einstellung	Bedeutung
151	00	Nicht verwendet
	01	Feuer folgend
	02	Überfall folgend
	03	Einbruch folgend
	04	Aktiv/Deaktiv folgend
	05	Alarm Abbruch
	06	Technischer Alarm
	11	Netz Störung
	12	Sabotage folgend
	13	Aktiv folgend
	14	Deaktiv folgend
	15	Zone gesperrt
	16	Notruf folgend
	17	Schlüsselbox
	18	Anti Mask
	19	Brandmelder
	20	Comms Meldung
	21	Batterie Fehler
	22	Alarm System

Im partitionieren System

	23	Alarm Partition A
	24	Alarm Partition B
	25	Alarm Partition C
	26	Alarm Partition D
	30	Aktiv impuls 1
	31	Aktiv impuls 2
	32	Aktiv impuls 3
	33	Aktiv impuls 4
	34	Deaktiv impuls 1

	35	Deaktiv impuls 2
	36	Deaktiv impuls 3
	37	Deaktiv impuls 4

Verhalten des zusätzlichen Schaltausgangs 2 (152 nn)

Menüpunkt	Einstellung	Bedeutung
152	Siehe Einstellung	für Schaltausgang 1

Verhalten des zusätzlichen Schaltausgangs 3 (153 nn)

Menüpunkt	Einstellung	Bedeutung
153	Siehe Einstellung	für Schaltausgang 1

Verhalten des zusätzlichen Schaltausgangs 4 (154 nn)

Menüpunkt	Einstellung	Bedeutung
154	Siehe Einstellung	für Schaltausgang 1

Verhalten des zusätzlichen Schaltausgangs 5 (155 nn)

Menüpunkt	Einstellung	Bedeutung
155	Siehe Einstellung	für Schaltausgang 1

Verhalten des zusätzlichen Schaltausgangs 6 (156 nn)

Menüpunkt	Einstellung	Bedeutung
156	Siehe Einstellung	für Schaltausgang 1

Verhalten des zusätzlichen Schaltausgangs 7 (157 nn)

Menüpunkt	Einstellung	Bedeutung
157	Siehe Einstellung	für Schaltausgang 1

Verhalten des zusätzlichen Schaltausgangs 8 (158 nn)

Menüpunkt	Einstellung	Bedeutung
158	Siehe Einstellung	für Schaltausgang 1

Inversion der zusätzlichen Schaltausgänge (159 n)

Menüpunkt	Einstellung	Bedeutung
159	0	Nicht invertiert (+ve fällt ab)
	1	Invertiert (+ve wird angelegt)

160-164 sind nur zulässig, wenn 069 auf Option 1 gesetzt ist

Zeit bestätigter Alarm (160 nnn)

Menüpunkt	Einstellung	Bedeutung
160	nnn = 000 – 999	Minuten

Bestätigen Interner Lautsprecher (161 n)

Menüpunkt	Einstellung	Bedeutung
161	0	LS bei unbestätigtem Alarm
	1	LS bei bestätigtem Alarm

Bestätigen Externe Sirene (162 n)

Menüpunkt	Einstellung	Bedeutung
162	0	Sirene bei unbestätigtem Alarm
	1	Sirene bei bestätigtem Alarm

Bestätigter Alarm während Eintritt (163 n)

Menüpunkt	Einstellung	Bedeutung
163	0	Nie
	1	1 Zone
	2	2 Zonen

Benutzer Reset nach best. Alarm**(164 n)**

Menüpunkt	Einstellung	Bedeutung
164	0	Benutzer/Errichter
	1	Benutzer/Benutzer
	2	Errichter/Errichter

Dauer des Aktiv Impuls 1 2 3 4**(170 n n n)**

Menüpunkt	Einstellung	Bedeutung
170	00	Stabil
	01 – 12	Dauer Impuls in Sekunden

Schaltausgang aktiv stabil**(171 n n n)**

Menüpunkt	Einstellung	Bedeutung
171	A B C D	Schaltausgang aktivieren bei aktivem Bereich

Dauer des Deaktiv Impuls 1**(172 n n n)**

Menüpunkt	Einstellung	Bedeutung
172	00	Stabil
	01 – 12	Dauer Impuls in Sekunden

Schaltausgang deaktiv stabil**(173 n n n)**

Menüpunkt	Einstellung	Bedeutung
173	A B C D	Schaltausgang aktivieren bei deaktivem Bereich

Schaltausgang bei Feuer**(174 n n n)**

Menüpunkt	Einstellung	Bedeutung
174	0	Schaltausgang aus
	1	Schaltausgang an

Schaltausgang bei Überfall**(175 n n n)**

Menüpunkt	Einstellung	Bedeutung
175	0	Schaltausgang aus
	1	Schaltausgang an

Wacht Code (181 n)

Menüpunkt	Einstellung	Bedeutung
181	0	AUS
	1	AN

Letzer Ausgang Settling Zeit**(182 n)**

Menüpunkt	Einstellung	Bedeutung
182	07	7 Sekunden
	08	8 Sekunden
	09	9 Sekunden
	10	10 Sekunden
	11	11 Sekunden
	12	12 Sekunden

Display Zeile ändern (183 n)

Menüpunkt	Einstellung	Bedeutung
183	Max. 16 Stellen	C/D – links / rechts

Feuer Signalgeber (184 n)

Menüpunkt	Einstellung	Bedeutung
184	0	AUS
	1	AN

Schlüsselschalter Auto Reset (185 n)

Menüpunkt	Einstellung	Bedeutung
185	0	AUS
	1	AN

Anzahl Home „beep“ Rufe**(186 n)**

Menüpunkt	Einstellung	Bedeutung
186	Nn	00 – 15

Fast Format Kanal 1**(191 nn)**

Menüpunkt	Einstellung	Bedeutung
191	00	Nicht verwendet
	01	Feuer folgend
	02	Überfall folgend
	03	Einbruch folgend
	04	Aktiv/Deaktiv folgend
	05	Alarm Abbruch
	06	Technischer Alarm

	11	Netz Störung
	12	Sabotage folgend
	13	Aktiv folgend
	14	Deaktiv folgend
	15	Zone gesperrt
	16	Notruf folgend
	17	Schlüsselbox
	18	Anti Mask
	19	Brandmelder
	20	Comms Meldung
	21	Batterie Fehler
	22	Alarm System
Im partitionieren System		
	23	Alarm Partition A
	24	Alarm Partition B
	25	Alarm Partition C
	26	Alarm Partition D
	30	Aktiv Impuls 1
	31	Aktiv Impuls 2
	32	Aktiv Impuls 3
	33	Aktiv Impuls 4
	34	Deaktiv Impuls 1
	35	Deaktiv Impuls 2
	36	Deaktiv Impuls 3
	37	Deaktiv Impuls 4

Fast Format Kanal 2 (192 nn)

Menüpunkt	Einstellung	Bedeutung
192	Siehe Einstellung	für Kanal 1

Fast Format Kanal 3 (193 nn)

Menüpunkt	Einstellung	Bedeutung
193	Siehe Einstellung	für Kanal 1

Fast Format Kanal 4 (194 nn)

Menüpunkt	Einstellung	Bedeutung
194	Siehe Einstellung	für Kanal 1

Fast Format Kanal 5 (195 nn)

Menüpunkt	Einstellung	Bedeutung
195	Siehe Einstellung	für Kanal 1

Fast Format Kanal 6 (196 nn)

Menüpunkt	Einstellung	Bedeutung
196	Siehe Einstellung	für Kanal 1

Fast Format Kanal 7 (197 nn)

Menüpunkt	Einstellung	Bedeutung
197	Siehe Einstellung	für Kanal 1

Fast Format Kanal 8 (198 nn)

Menüpunkt	Einstellung	Bedeutung
198	Siehe Einstellung	für Kanal 1

Anzeige Zonenwiderstand (199)

Menüpunkt	Einstellung	Bedeutung
199	Tasten 1 + 3 Zonenwahl	

Forbikobler Eintrittszeit**(200 n n n n)**

Menüpunkt	Einstellung	Bedeutung
200	1	Eingangsverzögerungsgruppe 1
	2	Eingangsverzögerungsgruppe 2
	3	Eingangsverzögerungsgruppe 3
	4	Eingangsverzögerungsgruppe 4

Eingangsverzögerungsgruppe 1**(201 n)**

Menüpunkt	Einstellung	Bedeutung
201	1	10 Sekunden
	2	20 Sekunden
	3	30 Sekunden
	4	45 Sekunden
	5	60 Sekunden
	6	120 Sekunden

Eingangsverzögerungsgruppe 2**(202 n)**

siehe 201

Eingangsverzögerungsgruppe 3**(203 n)**

siehe 201

Eingangsverzögerungsgruppe 4**(204 n)**

siehe 201

16.3 Erklärung der Programmierfunktionen

000 Ländereinstellungen

Verwenden Sie diese Einstellung, um die Einbruchmeldezentrale mit der entsprechenden Länderkonfiguration auszustatten. Beim Laden der Ländereinstellungen gehen alle benutzerdefinierten Einstellungen verloren. Wollen Sie nur die Sprache der Bedienteilanzeige ändern, verwenden Sie den Menüpunkt 126 (Sprache).

Aus der Benutzerebene heraus gehen Sie wie folgt vor:

1. Geben Sie am Bedienteil ein: **0**
2. Geben Sie den Programmiercode ein: **7890**
Das LCD Display zeigt: Progr.Modus
3. Geben Sie am Bedienteil ein: **000**
4. Das LCD Display zeigt: 000:Land=DE
5. Geben Sie im Bedienteil ein: **0**
6. Das LCD Display zeigt: 000:Land=UK
7. Geben Sie am Bedienteil ein:
8. Das Bedienteil bestätigt Ihre Eingabe mit einem Doppelton „beep“ „beep“ und zeigt PROGR.MODUS.

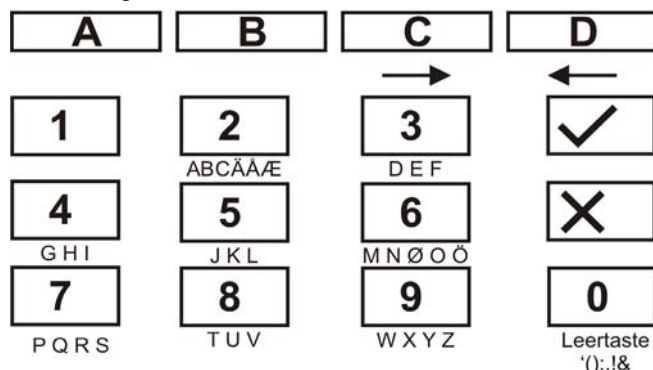
Mit dieser Einstellung haben Sie die Voreinstellungen für Grossbritannien hergestellt. Erst nach dieser Einstellung stimmen die angemarkten Werte der Programmierübersicht mit den eingestellten Werten der Einbruchmeldezentrale überein.

001 – 016, X17 – X32 Zoneneinstellung

Unter dem Punkt Zoneneinstellung nehmen Sie sowohl die Einstellung für die Zonenbezeichnung, wie auch die Zoneneigenschaft vor.

Aus der Programmierenebene gehen Sie wie folgt vor:

1. Geben Sie am Bedienteil ein: **001**
2. Das LCD Display zeigt: 001: ZONE 01
3. Der Cursor blinkt unterhalb des ersten Buchstabens.
4. Nutzen Sie die Tastatur, um die Zonenbezeichnung mit maximal 12 Zeichen einzugeben.



5. Im folgenden wird als Zonenbezeichnung das Wort „EINGANG“ eingegeben.
Geben Sie dazu am Bedienteil ein:

<input type="text" value="3"/>	<input type="text" value="3"/>	<input type="text" value="3"/>	-	E
<input type="text" value="C"/>			-	nächste Stelle ->
<input type="text" value="4"/>	<input type="text" value="4"/>	<input type="text" value="4"/>	<input type="text" value="4"/>	-
<input type="text" value="C"/>			-	nächste Stelle ->
<input type="text" value="6"/>	<input type="text" value="6"/>	<input type="text" value="6"/>		-
<input type="text" value="C"/>			-	nächste Stelle
<input type="text" value="4"/>	<input type="text" value="4"/>			-
<input type="text" value="C"/>			-	nächste Stelle ->
<input type="text" value="2"/>	<input type="text" value="2"/>			-
<input type="text" value="C"/>			-	nächste Stelle ->
<input type="text" value="6"/>	<input type="text" value="6"/>	<input type="text" value="6"/>		-
<input type="text" value="C"/>			-	nächste Stelle ->
<input type="text" value="4"/>	<input type="text" value="4"/>			-
6. Haben Sie sich vertippt, können Sie mit der D-Taste den Cursor zurück bewegen.

7. Einen Buchstaben oder eine Ziffer löschen Sie, indem Sie an diese Position ein Leerzeichen mit Hilfe der 0-Taste setzen.

Haben Sie einen neue Zonenbezeichnung eingegeben, bestätigen Sie Ihre Eingabe mit .

Jetzt erfolgt die Eingabe der Zoneneigenschaft. Die jeweiligen Zoneneigenschaften werden unter „12 Begriffserklärung“ beschrieben. Gehen Sie zu Eingabe der Zoneneigenschaft wie folgt vor:

1. Nutzen Sie die Tastatur, um die Zoneneigenschaft einzugeben und drücken Sie:

00	NV – Zone nicht verwendet
01	UF – Überfall
02	FE – Feuer
03	SO – Sofort
04	24 – 24Stunden
05	EA – Ein/Ausgang
06	EF – Eingang folgend
07	ES – Erschütterungsmelder
08	TK – Technikzone
09	SK – Schlüsselkasten
10	BM – Brandmelder
11	SS – Schlüsselschalter impuls
12	BS – Schlüsselschalter stabil
13	AM – Anti Mask
14	FB – Forbikobler

2. Zusätzlich zur Zoneneigenschaft geben Sie ein, zu welchem Bereich die Zone zugewiesen wird. Die Erklärung über die Bereiche finden Sie auf der Seite 20 in dieser Anleitung. Nutzen Sie die Tastatur, um den Bereich zu programmieren und drücken Sie:

A	Diese Zone wird überwacht, wenn der Bereich A aktiviert ist. Das LCD Display zeigt: a
B	Diese Zone wird überwacht, wenn der

	Bereich B aktiviert ist. Das LCD Display zeigt: b
C	Diese Zone wird überwacht, wenn der Bereich C aktiviert ist. Das LCD Display zeigt: C
d	Diese Zone wird überwacht, wenn der Bereich D aktiviert ist. Das LCD Display zeigt: d

3. Neben der Zoneneigenschaft und dem Bereich, in dem die Zone überwacht wird, gibt es noch Zonenattribute. Nutzen Sie die Tastatur, um die Zonenattribute zu programmieren und drücken Sie X1, X2, X3 und/oder X4.

X1	C – Türgong Die Zentrale erzeugt jedes Mal einen Ton am Bedienteil und dem Lautsprecher, wenn eine Zone mit diesem Zonenattribut ausgelöst wird. Dies gilt nur, wenn die Einbruchmeldezentrale deaktiviert ist. <i>Dieses Zonenattribut steht für Zonen mit der Eigenschaft Sofort, Ein/Ausgang, Eing. Folgend und Erschütterungsmelder zur Verfügung.</i>
X2	S – Meldertest Zonen mit diesem Attribut sind in einer Testfunktion. Sie verwenden den Meldertest, wenn Sie der Meinung sind, dass ein Melder einen Fehlalarm auslösen könnte. Diese Zone wird 14 Tage getestet. Löst diese Zone innerhalb dieser 14 Tage aus, so kommt es zu keinem Alarm. Der Melder wird aus der Überwachung herausgenommen und es erfolgt eine Meldung im Display. Löst die Zone innerhalb der 14 Tage nicht aus, so wird der Zonentest beendet, das Zonenattribut gelöscht und die Zone arbeitet normal. <i>Dieses Zonenattribut steht Zonen mit der Eigenschaft Sofort, Eingang folgend, Technik und</i>



	<i>Erschütterungsmelder zur Verfügung.</i>
X3	D – Zonenverknüpfung Zonen mit diesem Zonenattribut lösen erst einen Alarm aus, wenn eine weitere Zone innerhalb eines Zeitfensters von 5 Minuten auslöst, bzw. wenn eine Zone für mindestens 10 Sekunden geöffnet ist (z.B.: Magnetkontakte). Diese Funktion reduziert Falschalarme durch einzelne Melder auf ein Minimum, kann aber unter Umständen dazu führen, dass ein Einbruch erst spät, oder gar nicht erkannt wird. <i>Dieses Zonenattribut steht für Zonen mit der Eigenschaft Sofort oder Eingang folgend zur Verfügung.</i>
X4	O – Zonensperren Zonen mit diesem Zonenattribut können vom Benutzer manuell gesperrt und aus der Überwachung ausgeblendet werden.

4. Neben den Zoneneigenschaften und den Zonenattributen können Sie bei einigen Zoneneigenschaften noch zusätzliche Einstellungen vornehmen. So müssen Sie bei einer Ein-/Ausgangszone und der Eing. Folgend Zone die Eingangsverzögerungszeit festlegen und bei der Zone Erschütterungsmelder dessen Empfindlichkeit. Nutzen Sie die Tastatur, um die zusätzlichen Eigenschaften zu programmieren und drücken Sie:

X7	Bei Zonen mit der Zoneneigenschaft Ein-/Ausgang oder Eing. Folgend programmieren Sie hiermit die entsprechende Eingangsverzögerungszeitgruppe. Drücken Sie anschließend die Taste: 1 für die Verzögerungsgruppe 1 2 für die Verzögerungsgruppe 2 3 für die Verzögerungsgruppe 3 4 für die Verzögerungsgruppe 4
X7	Bei Zonen mit der Zoneneigenschaft

	Erschütterungsmelder programmieren Sie hiermit die Empfindlichkeit. Drücken Sie anschließend eine Taste im Bereich von 1-6: 1 unempfindlich 6 empfindlich
--	---

5. Bestätigen Sie Ihre Eingabe. Geben Sie dazu am Bedienteil ein: .

HINWEIS: Die Verzögerungszeit für die Ein-/Ausgangszone sollte länger sein, als die der Eing. Folgend Zone.
Die Zeit für die Eingangsverzögerungszeitgruppe programmieren Sie im Punkt 201 bis 204.

020 Ändern des Programmiercodes

Hier ändern Sie den Programmiercode, der zum Bedienen des Programmiermenüs benötigt wird. Aus der Programmierenebene gehen Sie wie folgt vor:

1. Geben Sie am Bedienteil ein: **020**
2. Das LCD Display zeigt: 020: CODE
3. Der Cursor blinkt am Ende der Einstellung.
4. Nutzen Sie die Tastatur, um den neuen vierstelligen Programmiercode einzugeben.
5. Bestätigen Sie Ihre Eingabe. Geben Sie dazu am Bedienteil ein: .
6. Das Bedienteil bestätigt Ihre Eingabe mit einem Doppelton „beep“ „beep“ und zeigt PROGR.MODUS.

021 Ändern des Zonenabschlusses

Zum Ändern des Zonenabschlusses für die Eingänge der Einbruchmeldezentrale. Aus der Programmierenebene gehen Sie wie folgt vor:

1. Geben Sie am Bedienteil ein: **021**
2. Das LCD Display zeigt: 021: NC + Sabo
3. Nutzen Sie die Tastatur, um aus den folgenden Punkten zu wählen und drücken Sie:

00	<p>NC + Sabo</p> <p>Bei diesem Zonenabschluß darf kein Widerstand in die Alarmzone eingesetzt werden. Beim öffnen der Zone wird Alarm ausgelöst. Der Sabotagekontakt des Melders ist separat an die Einbruchmeldezentrale anzuschließen. Beachten Sie die Anschlußdiagramme für die Verdrahtung mit NC + Sabo.</p>
01	<p>DEOL 2K2/4K7</p> <p>Bei diesem Zonenabschluß sind zwei Widerstände mit unterschiedlichen Werten einzusetzen. Je nachdem welcher Widerstandswert geändert wird, löst die Einbruchmeldezentrale Alarm oder Sabotage aus. Der Sabotageeingang an der Zentrale ist nicht in Funktion. Beachten Sie die Anschlußdiagramme für die Verdrahtung mit DEOL.</p>

4. Bestätigen Sie Ihre Eingabe. Geben Sie dazu am Bedienteil ein: .
5. Das Bedienteil bestätigt Ihre Eingabe mit einem Doppelton „beep“ „beep“ und zeigt PROGR.MODUS.

022 Ändern der Lautstärke bei internem Alarm

Zum Ändern des Zonenabschlusses für die Eingänge der Einbruchmeldezentrale. Aus der Programmierenebene gehen Sie wie folgt vor:

1. Geben Sie am Bedienteil ein: **022**
2. Das LCD Display zeigt: 022: InT. Vol 3
3. Nutzen Sie die Tastatur, um aus den folgenden Punkten zu wählen und drücken Sie:

0-9	<p>Intern Vol</p> <p>Geben Sie hier an, mit welcher Lautstärke der interne Alarm über den (optional) angeschlossenen Lautsprecher ausgegeben werden soll. Drücken Sie die Taste:</p> <p>0 aus</p> <p>1 leise</p> <p>9 laut</p>
------------	--

4. Bestätigen Sie Ihre Eingabe. Geben Sie dazu am Bedienteil ein: .
5. Das Bedienteil bestätigt Ihre Eingabe mit einem Doppelton „beep“ „beep“ und zeigt PROGR.MODUS.

024 Kundename Downloader-SW

Hier können Sie sich den Kundennamen anzeigen lassen, der in der Downloader-Software gewählt wurde und von der Software in der Alarmzentrale abgelegt wurde.

1. Geben Sie am Bedienteil ein: **024**
2. Über verlassen Sie das Menü.
3. Am Bedienteil sehen Sie die Anzeige: PROGR.MODUS.

025 Interner Alarm

Zum Ändern der Eigenschaft des internen Alarms gehen Sie wie folgt vor:

1. Geben Sie am Bedienteil ein: **025**
2. Das LCD Display zeigt: 025: IA BIS DEAKT
3. Nutzen Sie die Tastatur, um aus den folgenden Punkten zu wählen und drücken Sie:

0	Int. Alarm folgt lokalem Alarm Der interne Alarm folgt den eingegebenen Zeiten für die Außensirene
1	Int. Alarm bis deaktiviert Der interne Alarm läuft bis die Alarmzentrale deaktiviert wurde.

4. Bestätigen Sie Ihre Eingabe. Geben Sie dazu am Bedienteil ein: .
5. Das Bedienteil bestätigt Ihre Eingabe mit einem Doppelton „beep“ „beep“ und zeigt PROGR.MODUS.

027 Alarm bei fehlgeschlagener Aktivierung

Zum Ändern der Eigenschaft des Alarms bei fehlgeschlagener Aktivierung (nach 4-maliger Falscheingabe des Codes) gehen Sie wie folgt vor:

1. Geben Sie am Bedienteil ein: **027**
2. Das LCD Display zeigt: 027: INTERN ALARM
3. Nutzen Sie die Tastatur, um aus den folgenden Punkten zu wählen und drücken Sie:

0	Der Alarm bei fehlgeschlagener Aktivierung wird über die internen Signalgeber ausgegeben.
1	Der Alarm bei fehlgeschlagener Aktivierung wird zusätzlich über die Außensirene ausgegeben.

4. Bestätigen Sie Ihre Eingabe. Geben Sie dazu am Bedienteil ein: .

5. Das Bedienteil bestätigt Ihre Eingabe mit einem Doppelton „beep“ „beep“ und zeigt PROGR.MODUS.

028 Status Anzeige

Zum Ändern der Eigenschaft der Statusanzeige gehen Sie wie folgt vor:

1. Geben Sie am Bedienteil ein: **028**
2. Das LCD Display zeigt: 028: AUSBL. AUS
3. Nutzen Sie die Tastatur, um aus den folgenden Punkten zu wählen und drücken Sie:

0	Die Anzeige bleibt dauerhaft aktiviert. Das System zeigt stets an ob die Alarmzentrale aktiviert oder deaktiviert ist.
1	Die Anzeige des Zustands der Zentrale bleibt nach Eingabe des Benutzercodes für 180 Sekunden aktiviert, danach wechselt diese wieder auf die Datums&Uhrzeitanzeige.
2	Die Anzeige schaltet 30 Sekunden nach jedem Ereignis wieder zurück auf die Datums&Uhrzeitanzeige. Beachten Sie, dass auch die LEDs nur für 30 Sekunden leuchten.

4. Bestätigen Sie Ihre Eingabe. Geben Sie dazu am Bedienteil ein: .
5. Das Bedienteil bestätigt Ihre Eingabe mit einem Doppelton „beep“ „beep“ und zeigt PROGR.MODUS.

029 Eintrittsalarmverzögerung

Zum Ändern der Eigenschaft der Eintrittsalarmverzögerung gehen Sie wie folgt vor:

1. Geben Sie am Bedienteil ein: **029**
2. Das LCD Display zeigt: 029: VERZÖG. AUS
3. Nutzen Sie die Tastatur, um aus den folgenden Punkten zu wählen und drücken Sie:

0	Die Alarmzentrale generiert einen unmittelbaren Alarm, wenn der Benutzer nach den Melder mit der Eigenschaft „Eingang/Ausgang“ einen weiteren Melder mit der Eigenschaft „Sofort“ auslöst.
1	Die Alarmzentrale verlängert die Eingangsverzögerung um weitere 30 Sekunden, wenn der Benutzer von der vorgegebenen Eingangsroute abweicht. Dabei wird ein interner Alarm ausgelöst, um den Benutzer darauf hinzuweisen, dass er einen Fehler gemacht hat. Wird der Benutzercode innerhalb der Eingangsverzögerungszeit eingegeben, wird ein lokaler Alarm vermieden und die Alarmzentrale zurückgesetzt.

4. Bestätigen Sie Ihre Eingabe. Geben Sie dazu am Bedienteil ein: .
5. Das Bedienteil bestätigt Ihre Eingabe mit einem Doppelton „beep“ „beep“ und zeigt PROGR.MODUS.

030 Stiller Überfall

Zum Ändern der Eigenschaft des stillen Überfallalarms gehen Sie wie folgt vor:

1. Geben Sie am Bedienteil ein: **030**
2. Das LCD Display zeigt: 030: ÜF LAUT
3. Nutzen Sie die Tastatur, um aus den folgenden Punkten zu wählen und drücken Sie:

0	ÜF laut Beim Auslösen des Überfallalarms,
----------	--

	generiert die Alarmzentrale lokal einen Alarm.
1	ÜF still Beim Auslösen des Überfallalarms, generiert die Alarmzentrale lokal keinen Alarm. Der Alarm wird nur über Relaiskontakte ausgegeben und über das opt. Wählgerät übertragen.

4. Bestätigen Sie Ihre Eingabe. Geben Sie dazu am Bedienteil ein: .
5. Das Bedienteil bestätigt Ihre Eingabe mit einem Doppelton „beep“ „beep“ und zeigt PROGR.MODUS.

031 Zonensabotage

Zum Ändern der Eigenschaft der Zonensabotage gehen Sie wie folgt vor:

1. Geben Sie am Bedienteil ein: **031**
2. Das LCD Display zeigt: 031: SABERRES AUS
3. Nutzen Sie die Tastatur, um aus den folgenden Punkten zu wählen und drücken Sie:

0	Kein Programmiercode notwendig (AUS) Beim Auslösen eines Sabotagealarms reicht die Eingabe des Benutzercodes, um die Sabotagemeldung zu bestätigen.
1	Programmiercode notwendig (AN) Beim Auslösen eines Sabotagealarms ist nach der Eingabe des Benutzercodes zum deaktivieren des Alarms, noch die Eingabe des Programmiercodes notwendig, um den Sabotagealarm zu löschen.

4. Bestätigen Sie Ihre Eingabe. Geben Sie dazu am Bedienteil ein: .
5. Das Bedienteil bestätigt Ihre Eingabe mit einem Doppelton „beep“ „beep“ und zeigt PROGR.MODUS.

032 Bedienteile und Partitionen

Wenn Sie ein partitioniertes System erstellt haben, so können Sie mit dieser Funktion Alarmzonen, Statusanzeigen und Signaltöne von Partitionen den Bedienteilen zuweisen. Aktivieren/Deaktivieren funktioniert weiterhin von allen Bedienteilen. Zum Ändern dieser Eigenschaft gehen Sie wie folgt vor:

1. Geben Sie am Bedienteil ein: **032**
2. Das LCD Display zeigt: 032: BedienT 1 abcd
3. Nutzen Sie die Tastatur, um aus den folgenden Punkten zu wählen und drücken Sie:

A	Zuweisung des Bedienteils 1 zu Partition A
B	Zuweisung des Bedienteils 1 zu Partition B
C	Zuweisung des Bedienteils 1 zu Partition C
D	Zuweisung des Bedienteils 1 zu Partition D

4. Bestätigen Sie Ihre Eingabe. Geben Sie dazu am Bedienteil ein: .
5. Das Bedienteil bestätigt Ihre Eingabe mit einem Doppelton „beep“ „beep“ und zeigt PROGR.MODUS.
6. Wiederholen Sie die Schritte für die restlichen Bedienteile.

Hinweis:

- Alle Bedienteile gehören in der Voreinstellung zu allen Teilbereichen.
- An Bedienteile angeschlossene Schlüsselschalter können nicht individuell zu Teilbereichen zugewiesen werden.
- Überfallalarne gelten für das Gesamtsystem

033 System Reset

Zum Ändern der Eigenschaft des System Resets gehen Sie wie folgt vor:

1. Geben Sie am Bedienteil ein: **033**
2. Das LCD Display zeigt: 033: ERR RESET AUS
3. Nutzen Sie die Tastatur, um aus den folgenden Punkten zu wählen und drücken Sie:

0	System Reset (AUS) Bei der Anzeige eines Systemfehlers ist nur die Eingabe eines Benutzercodes notwendig, um die Meldung zu bestätigen.
1	System Reset (AN) Bei der Anzeige eines Systemfehlers ist die Eingabe eines Programmiercodes notwendig, um die Meldung zu bestätigen.

Hinweis:

Bestimmte Ereignisse erfordern immer die Eingabe eines Programmiercodes. Diese sind:

- Ausfall oder Störung an einem Bedienteils
 - Ausfall der 12V Versorgungssicherung
 - Niedriger Akku in der Zentrale
4. Bestätigen Sie Ihre Eingabe. Geben Sie dazu am Bedienteil ein: .
 5. Das Bedienteil bestätigt Ihre Eingabe mit einem Doppelton „beep“ „beep“ und zeigt PROGR.MODUS.

034 Überfall Reset

Zum Ändern der Eigenschaft des Überfallresets gehen Sie wie folgt vor:

1. Geben Sie am Bedienteil ein: **034**
2. Das LCD Display zeigt: 034: ÜF BEN RESET
3. Nutzen Sie die Tastatur, um aus den folgenden Punkten zu wählen und drücken Sie:

0	ÜF Ben Reset Um einen Überfallalarm zurück zu setzen, ist nur die Eingabe eines gültigen Benutzercodes notwendig.
1	ÜF Err Reset Um einen Überfallalarm zurück zu setzen, ist nach der Eingabe eines gültigen Benutzercodes zum deaktivieren des Alarm noch die Eingabe eines Programmiercodes notwendig, um den Überfallalarm zu löschen.

4. Bestätigen Sie Ihre Eingabe. Geben Sie dazu am Bedienteil ein: .
5. Das Bedienteil bestätigt Ihre Eingabe mit einem Doppelton „beep“ „beep“ und zeigt PROGR.MODUS.

035 Erstalarmreaktion

Zum Ändern der Eigenschaft der Erstalarmreaktion gehen Sie wie folgt vor:

1. Geben Sie am Bedienteil ein: **035**
2. Das LCD Display zeigt: 035: ERSTM. ÜBER.
3. Nutzen Sie die Tastatur, um aus den folgenden Punkten zu wählen und drücken Sie:

0	Erstmelder ausblenden Nach Ablauf der Alarmzeit (Alarmzeit der lokalen Alarmierung der Außensirene) wird die Alarmzentrale wieder aktiviert. Die Zone, die Alarm ausgelöst hat, wird nicht mehr überwacht.
----------	---

1	Erstmelder überwachen Nach Ablauf der Alarmzeit (Alarmzeit der lokalen Alarmierung der Außensirene) wird die Alarmzentrale wieder aktiviert. Die Zone, die Alarm ausgelöst hat, wird wieder mitüberwacht.
----------	--

4. Bestätigen Sie Ihre Eingabe. Geben Sie dazu am Bedienteil ein: .
5. Das Bedienteil bestätigt Ihre Eingabe mit einem Doppelton „beep“ „beep“ und zeigt PROGR.MODUS.

036 Alarm Abbruch

Benutzer können gelegentlich bei Unachtsamkeit Falschalarme auslösen. Zum Ändern der Eigenschaft der Alarm Abbruch gehen Sie wie folgt vor:

1. Geben Sie am Bedienteil ein: **036**
2. Das LCD Display zeigt: 036: Abbruch AUS
3. Nutzen Sie die Tastatur, um aus den folgenden Punkten zu wählen und drücken Sie:

0	Abbruch AUS Der Abbruch durch den Benutzer ist nicht erlaubt (nur durch Prog.Code)
1	Abbruch AN Benutzern ist es erlaubt, einen Alarm abzubrechen.

4. Bestätigen Sie Ihre Eingabe. Geben Sie dazu am Bedienteil ein: .
5. Das Bedienteil bestätigt Ihre Eingabe mit einem Doppelton „beep“ „beep“ und zeigt PROGR.MODUS.

037 Sabotage Report deaktiv

Zum Ändern dieser Eigenschaft gehen Sie wie folgt vor:

1. Geben Sie am Bedienteil ein: **037**
2. Das LCD Display zeigt: 037: Sabo.deak AUS
3. Nutzen Sie die Tastatur, um aus den folgenden Punkten zu wählen und drücken Sie:

0	Sabo.deak AUS Bei einer Sabotage im deaktivierten Zustand der Zentrale gibt diese nur Intern Alarm.
1	Sabo.deak AN Bei einer Sabotage im deaktiven Zustand gibt es einen intern Alarm und meldet die Sabotage an die Leitstelle.

4. Bestätigen Sie Ihre Eingabe. Geben Sie dazu am Bedienteil ein: .
5. Das Bedienteil bestätigt Ihre Eingabe mit einem Doppelton „beep“ „beep“ und zeigt PROGR.MODUS.

038 System Sabotage Reset

Zum Ändern der Eigenschaft des System Sabotage Resets gehen Sie wie folgt vor:

1. Geben Sie am Bedienteil ein: **038**
2. Das LCD Display zeigt: 038: ERSYSABO AUS
3. Nutzen Sie die Tastatur, um aus den folgenden Punkten zu wählen und drücken Sie:

0	Errichter Sabotage OK AUS Bei einer System Sabotage ist es möglich die Alarmzentrale durch die Eingabe des Benutzercodes zurückzusetzen.
1	Errichter Sabotage OK AN Bei einer System Sabotage ist es nur durch die Eingabe des Errichtercodes möglich die Alarmzentrale zurückzusetzen.

4. Bestätigen Sie Ihre Eingabe. Geben Sie dazu am Bedienteil ein: .
5. Das Bedienteil bestätigt Ihre Eingabe mit einem Doppelton „beep“ „beep“ und zeigt PROGR.MODUS.

039 Ausgangsmodus für Gesamtscharf (A)

Zum Ändern der Eigenschaft des Ausgangsmodus für Gesamtscharf gehen Sie wie folgt vor:

1. Geben Sie am Bedienteil ein: **039**
2. Das LCD Display zeigt: 039: A=AUSG.ZEIT
3. Nutzen Sie die Tastatur, um aus den folgenden Punkten zu wählen und drücken Sie:

0	A=Ausg.Zeit Nach dem Aktivieren der Alarmzentrale beginnt die programmierte Ausgangsverzögerungszeit zu laufen. Am Ende der Verzögerungszeit wird die Alarmzentrale aktiviert. Sollten zu dieser Zeit Zonen geöffnet sein, kommt es zu einem Alarm.
1	A=Manuell Nach dem Aktivieren der Alarmzentrale beginnt die Ausgangsverzögerungszeit zu laufen. Die Verzögerungszeit läuft solange, bis ein mit einem Bedienteil verbundener Taster betätigt wird, der die Ausgangsverzögerungszeit manuell beendet. Die Ausgangsverzögerung wird sieben Sekunden nach Drücken der Taste beendet.
2	A=Letzte Tür Nach dem Aktivieren der Alarmzentrale beginnt die Ausgangsverzögerungszeit zu laufen. Die Verzögerungszeit läuft solange, bis eine Zone mit der Zoneeigenschaft Ein-/Ausgang geschlossen wird. Die Ausgangsverzögerung wird sieben Sekunden nach Schließen der Zone beendet.

3	A=Schlüssel Nach dem Aktivieren der Alarmzentrale beginnt die Verzögerungszeit zu laufen. Die Verzögerungszeit läuft solange, bis eine Zone mit der Eigenschaft Ein-/Ausgang geschlossen wurde und zusätzlich nach dem Schließen der Zone ein Kontakt der mit dem Bedienteil verbunden ist, geöffnet wurde.
----------	--

4. Bestätigen Sie Ihre Eingabe. Geben Sie dazu am Bedienteil ein: .
5. Das Bedienteil bestätigt Ihre Eingabe mit einem Doppelton „beep“ „beep“ und zeigt PROGR.MODUS.

040 System Auto Aktiv

Zum Ändern der Eigenschaft des System Autoscharf gehen Sie wie folgt vor:

1. Geben Sie am Bedienteil ein: **040**
2. Das LCD Display zeigt: 040: A.AKT.=IMMER
3. Nutzen Sie die Tastatur, um aus den folgenden Punkten zu wählen und drücken Sie:

0	A.Akt.=Nie Nach der Alarmauslösung läuft der Alarm bis zur eingestellten Alarmzeit des Außensignalgebers. Sollte ein weiterer Melder nach Ablauf der eingestellten Alarmzeit einen neuen Alarm der Alarmzentrale melden, kommt es zu keiner erneuten Alarmauslösung.
1-4	A.Akt.=1 / 2 / 3 / Immer Nach der Alarmauslösung läuft der Alarm bis zur eingestellten Alarmzeit des Außensignalgebers. Je nach eingegebenem Wert aktiviert sich die Zentrale ein-, zwei-, drei-Mal, oder immer. Sollte es zu einer erneuten Alarmmeldung kommen, wird wieder ein Alarm ausgelöst.

4. Bestätigen Sie Ihre Eingabe. Geben Sie dazu am Bedienteil ein: .
5. Das Bedienteil bestätigt Ihre Eingabe mit einem Doppelton „beep“ „beep“ und zeigt PROGR.MODUS.

041 Sirenenverzögerung

Zum Ändern der Eigenschaft der Sirenenverzögerung gehen Sie wie folgt vor:

1. Geben Sie am Bedienteil ein: **041**
2. Das LCD Display zeigt: 041: Sir.Ver.=0
3. Nutzen Sie die Tastatur, um aus den folgenden Punkten zu wählen und drücken Sie:

0	Sir.Verz.=0 Nach der Alarmauslösung wird die lokale Alarmierung ohne Verzögerung gestartet.
1	Sir.Verz.=1.5 Nach der Alarmauslösung wird die lokale Alarmierung nach einer Verzögerung von 1,5 Minuten aktiviert.
2	Sir.Verz.=3 Nach der Alarmauslösung wird die lokale Alarmierung nach einer Verzögerung von 3 Minuten aktiviert.
3	Sir.Verz.=5 Nach der Alarmauslösung wird die lokale Alarmierung nach einer Verzögerung von 5 Minuten aktiviert.
4	Sir.Verz.=10 Nach der Alarmauslösung wird die lokale Alarmierung nach einer Verzögerung von 10 Minuten aktiviert.
5	Sir.Verz.=15 Nach der Alarmauslösung wird die lokale Alarmierung nach einer Verzögerung von 15 Minuten aktiviert.
6	Sir.Verz.=20 Nach der Alarmauslösung wird die lokale Alarmierung nach einer Verzögerung von 20 Minuten aktiviert.



4. Bestätigen Sie Ihre Eingabe. Geben Sie dazu am Bedienteil ein: .
5. Das Bedienteil bestätigt Ihre Eingabe mit einem Doppelton „beep“ „beep“ und zeigt PROGR.MODUS.

042 Sirenendauer

Zum Ändern der Sirenendauer gehen Sie wie folgt vor:

1. Geben Sie am Bedienteil ein: **042**
2. Das LCD Display zeigt: 042: Sir.DAU.=3
3. Nutzen Sie die Tastatur, um aus den folgenden Punkten zu wählen und drücken Sie:

1	Sir.Dauer=1.5 Nach der Alarmierung wird die lokale Alarmierung für 1,5 Minuten aktiviert.
2	Sir.Dauer=3 Nach der Alarmierung wird die lokale Alarmierung für 3 Minuten aktiviert.
3	Sir.Dauer=5 Nach der Alarmierung wird die lokale Alarmierung für 5 Minuten aktiviert.
4	Sir.Dauer=10 Nach der Alarmierung wird die lokale Alarmierung für 10 Minuten aktiviert.
5	Sir.Dauer=15 Nach der Alarmierung wird die lokale Alarmierung für 15 Minuten aktiviert.
6	Sir.Dauer=20 Nach der Alarmierung wird die lokale Alarmierung für 20 Minuten aktiviert.

4. Bestätigen Sie Ihre Eingabe. Geben Sie dazu am Bedienteil ein: .
5. Das Bedienteil bestätigt Ihre Eingabe mit einem Doppelton „beep“ „beep“ und zeigt PROGR.MODUS.

044 Ausgangsverzögerungszeit A

Zum Ändern der Ausgangsverzögerungszeit bei Gesamtscharf A gehen Sie wie folgt vor:

1. Geben Sie am Bedienteil ein: **044**
2. Das LCD Display zeigt: 044: AUSG. A=10
3. Nutzen Sie die Tastatur, um aus den folgenden Punkten zu wählen und drücken Sie:

1	Ausg. A=10 Ausgangsverzögerungszeit für Gesamtscharf 10 Sekunden.
2	Ausg. A=20 Ausgangsverzögerungszeit für Gesamtscharf 20 Sekunden.
3	Ausg. A=30 Ausgangsverzögerungszeit für Gesamtscharf 30 Sekunden.
4	Ausg. A=45 Ausgangsverzögerungszeit für Gesamtscharf 45 Sekunden.
5	Ausg. A=60 Ausgangsverzögerungszeit für Gesamtscharf 60 Sekunden.
6	Ausg. A=120 Ausgangsverzögerungszeit für Gesamtscharf 120 Sekunden.

4. Bestätigen Sie Ihre Eingabe. Geben Sie dazu am Bedienteil ein: .
5. Das Bedienteil bestätigt Ihre Eingabe mit einem Doppelton „beep“ „beep“ und zeigt PROGR.MODUS.

045 Ein-/Ausgangsverzögerungston Lautstärke

Zum Ändern der Lautstärke des Ein-/Ausgangsverzögerungstons der (optional) angeschlossenen Lautsprecher. Die Einstellung gilt nicht für die Bedienteile.

Gehen Sie wie folgt vor:

1. Geben Sie am Bedienteil ein: **045**
2. Das LCD Display zeigt: 045: E/A VOL=5
3. Nutzen Sie die Tastatur, um aus den folgenden Punkten zu wählen und drücken Sie:

0	E/A VOL=AUS Ein-/Ausgangsverzögerungston aus.
1-9	E/A VOL=1 / 2 / 3 / 4 / 5 / 6 / 7 / 8 / 9 Ein-/Ausgangsverzögerungston leise (1) bis laut (9)

4. Bestätigen Sie Ihre Eingabe. Geben Sie dazu am Bedienteil ein: .
5. Das Bedienteil bestätigt Ihre Eingabe mit einem Doppelton „beep“ „beep“ und zeigt PROGR.MODUS.

046 Sabotagealarm

Zum Ändern der Eigenschaft des Sabotagealarms bei deaktivierter Alarmzentrale gehen Sie wie folgt vor:

1. Geben Sie am Bedienteil ein: **046**
2. Das LCD Display zeigt: 046: Int+B-TEIL
3. Nutzen Sie die Tastatur, um aus den folgenden Punkten zu wählen und drücken Sie:

0	Intern Alarm Bei Sabotagealarm im deaktivierten Zustand der Alarmzentrale wird nur der Lautsprecher ausgelöst
1	B-Teil Bei Sabotagealarm im deaktivierten Zustand der Alarmzentrale wird das Bedienteil aktiviert.
2	Int+B-Teil Bei Sabotagealarm im deaktivierten

	Zustand der Alarmzentrale wird das Bedienteil und der Internalarm aktiviert.
--	--

4. Bestätigen Sie Ihre Eingabe. Geben Sie dazu am Bedienteil ein: .
5. Das Bedienteil bestätigt Ihre Eingabe mit einem Doppelton „beep“ „beep“ und zeigt PROGR.MODUS.

047 Partition A Alarm Reaktion

Zum Ändern dieser Eigenschaft gehen Sie wie folgt vor:

1. Geben Sie am Bedienteil ein: **047**
2. Das LCD Display zeigt: 047: A = B-Teil
3. Nutzen Sie die Tastatur, um aus den folgenden Punkten zu wählen und drücken Sie:

0	A = B-Teil Bedienteilalarm
1	A = Lokal Bedienteil + Lautsprecher
2	A = Extern Ala B-Teil + Lautsprecher + Wählmodul

4. Bestätigen Sie Ihre Eingabe. Geben Sie dazu am Bedienteil ein: .
5. Das Bedienteil bestätigt Ihre Eingabe mit einem Doppelton „beep“ „beep“ und zeigt PROGR.MODUS.

048 Bedienteilsperre

Wählen Sie diese Funktion, wenn Sie dem Benutzer während der Eingangsverzögerungszeit ermöglichen wollen, das System per Proximity-Chipschlüssel zu deaktivieren.

Zum Ändern der Eigenschaft der Bedienteilsperre gehen Sie wie folgt vor:

1. Geben Sie am Bedienteil ein: **048**
2. Das LCD Display zeigt: 048: Code Lk AUS
3. Nutzen Sie die Tastatur, um aus den folgenden Punkten zu wählen und drücken Sie:

0	Code Lk AUS Das System erlaubt allen Benutzern alle Bedienteile während des Eintritts zu benutzen.
1	Code Lk AN Das System sperrt während des Zutritts allen Benutzern den Zugriff auf die Bedienteile.

4. Bestätigen Sie Ihre Eingabe. Geben Sie dazu am Bedienteil ein: .
5. Das Bedienteil bestätigt Ihre Eingabe mit einem Doppelton „beep“ „beep“ und zeigt Progr.Modus.

051 Datum und Uhrzeit

Zum Ändern des Datum und der Uhrzeit gehen Sie wie folgt vor:

1. Geben Sie am Bedienteil ein: **051**
2. Das LCD Display zeigt z.B: 051: T03 M02 J05
3. Nutzen Sie die Tastatur, um aus den folgenden Punkten zu wählen und geben Sie den Tag ein.
4. Bestätigen Sie Ihre Eingabe mit .
5. Geben Sie mit Hilfe der Tastatur den Monat ein. (Januar bis September = 01 bis 09)
6. Bestätigen Sie Ihre Eingabe mit .
7. Geben Sie mit Hilfe der Tastatur das Jahr ein.

8. Bestätigen Sie Ihre Eingabe mit .
9. Die Anzeige wechselt, geben Sie nun mit Hilfe der Tastatur die Stunde ein.
10. Bestätigen Sie Ihre Eingabe mit .
11. Geben Sie mit Hilfe der Tastatur die Minute ein.
12. Bestätigen Sie Ihre Eingabe mit .
13. Das Bedienteil bestätigt Ihre Eingabe mit einem Doppelton „beep“ „beep“ und zeigt Progr.Modus.

052 Sabotage sperren

Zum Ändern der Eigenschaft der Sabotage, gehen Sie wie folgt vor:

1. Geben Sie am Bedienteil ein: **052**
2. Das LCD Display zeigt: 052: ZN SPERREN
3. Nutzen Sie die Tastatur, um aus den folgenden Punkten zu wählen und drücken Sie:

0	Zn sperren Es ist nur möglich einzelne Zonen zu sperren, eine Sabotagezone oder ein Sabotagealarm kann nicht gesperrt werden.
1	Zn + Sabotage sperren Es ist möglich einzelne Zonen und auch Sabotagezonen, bzw. einen Sabotagealarm aus der Überwachung zu sperren.

4. Bestätigen Sie Ihre Eingabe. Geben Sie dazu am Bedienteil ein: .
5. Das Bedienteil bestätigt Ihre Eingabe mit einem Doppelton „beep“ „beep“ und zeigt Progr.Modus.

053 Abbruch - Reset

Zum Ändern der Eigenschaft Abbruch - Reset, gehen Sie wie folgt vor:

1. Geben Sie am Bedienteil ein: **053**
2. Das LCD Display zeigt: 053: Abbruch=Syst
3. Nutzen Sie die Tastatur, um aus den folgenden Punkten zu wählen und drücken Sie:

0	Abbruch=Syst Der Reset nach einem abgebrochenen Alarm erfolgt wie in Funktion „33 System Reset“ eingestellt.
1	Abbruch=Ben. Nach einem abgebrochenen Alarm darf der Benutzer den Reset durchführen.

4. Bestätigen Sie Ihre Eingabe. Geben Sie dazu am Bedienteil ein: .
5. Das Bedienteil bestätigt Ihre Eingabe mit einem Doppelton „beep“ „beep“ und zeigt PROGR.MODUS.

054 Supervision Funkmelder

Zum Ändern der Eigenschaft BVVO Überwachung, gehen Sie wie folgt vor:

1. Geben Sie am Bedienteil ein: **054**
2. Das LCD Display zeigt: 054: BVVO Sup AUS
3. Nutzen Sie die Tastatur, um aus den folgenden Punkten zu wählen und drücken Sie:

0	BVVO Sup AUS Kann ein Funkmelder durch die Zentrale nicht mehr erreicht werden, so meldet diese nach 1 Stunde einen Überwachungsfehler (siehe Funktion 128).
1	BVVO Sup AN Ist ein Funkmelder mehr als 15 Minuten nicht erreichbar, so wird am Bedienteil beim Versuch scharf zu schalten eine Warnung angezeigt. Ist der Melder mehr als 2 Stunden nicht erreichbar, so meldet die Zentrale im Zustand: scharf,

	„Melder Sabotage“ und löst einen externen Alarm aus. Im Zustand unscharf zeigt sie „Überwachungsfehler“ und generiert einen Intern Alarm.
--	---

4. Bestätigen Sie Ihre Eingabe. Geben Sie dazu am Bedienteil ein: .
5. Das Bedienteil bestätigt Ihre Eingabe mit einem Doppelton „beep“ „beep“ und zeigt PROGR.MODUS.

056 Länge Zugangscode

Zum Ändern der Länge des Zugangscode, gehen Sie wie folgt vor:

1. Geben Sie am Bedienteil ein: **056**
2. Das LCD Display zeigt: 056: 4Ziffern
3. Nutzen Sie die Tastatur, um aus den folgenden Punkten zu wählen und drücken Sie:

0	4 Ziffern
1	6 Ziffern

4. Bestätigen Sie Ihre Eingabe. Geben Sie dazu am Bedienteil ein: .
5. Das Bedienteil bestätigt Ihre Eingabe mit einem Doppelton „beep“ „beep“ und zeigt PROGR.MODUS.

ACHTUNG: Die Änderung der Länge des Zugangscode erfordert die Rücksetzung aller Codes zu Werkseinstellungen. Ab Werk: 4 Ziffern (1234 Benutzer, 7890 Errichter); 6 Ziffern (123456 Benutzer, 567890 Errichter).

057 Batterie Test

Zum Ändern der Eigenschaft Batterie Test, gehen Sie wie folgt vor:

1. Geben Sie am Bedienteil ein: **057**
2. Das LCD Display zeigt: 057: BattTest AUS
3. Nutzen Sie die Tastatur, um aus den folgenden Punkten zu wählen und drücken Sie:

0	BattTest AUS Es wird kein Batterietest durchgeführt.
1	BattTest AN Es wird ein Batterietest bei Deaktivierung oder 23 Stunden nach dem letzten Test durchgeführt (neg.: Anzeige „Akku Störung“ im Bedienteil + kurzer Ton)

4. Bestätigen Sie Ihre Eingabe. Geben Sie dazu am Bedienteil ein: .
5. Das Bedienteil bestätigt Ihre Eingabe mit einem Doppelton „beep“ „beep“ und zeigt PROGR.MODUS.

058 Supervision Sabotage Reset

Zum Ändern der Eigenschaft BVVO Sabotage Reset, gehen Sie wie folgt vor:

1. Geben Sie am Bedienteil ein: **058**
2. Das LCD Display zeigt: 058: BVVOSabo AUS
3. Nutzen Sie die Tastatur, um aus den folgenden Punkten zu wählen und drücken Sie:

0	BVVOSabo AUS Bei Sabotage im deaktivierten Zustand der Zentrale kann der Benutzer ein Reset durchführen.
1	BVVOSabo AN Bei Sabotage im deaktivierten Zustand der Zentrale wird ein Errichter Reset benötigt.

4. Bestätigen Sie Ihre Eingabe. Geben Sie dazu am Bedienteil ein: .

5. Das Bedienteil bestätigt Ihre Eingabe mit einem Doppelton „beep“ „beep“ und zeigt PROGR.MODUS.

059 Sabotage Sirene

Zum Ändern der Eigenschaft Sabotage Sirene, gehen Sie wie folgt vor:

1. Geben Sie am Bedienteil ein: **059**
2. Das LCD Display zeigt: 059: Sabo.Sir=NEG
3. Nutzen Sie die Tastatur, um aus den folgenden Punkten zu wählen und drücken Sie:

0	Sabo.Sir=NEG In der Sabotageschleife befindet sich kein Widerstand (NC)
1	Sabo.Sir=EOL Die Sabotageschleife ist mit einem 2.2kOhm Widerstand abgeschlossen (EOL)

4. Bestätigen Sie Ihre Eingabe. Geben Sie dazu am Bedienteil ein: .
5. Das Bedienteil bestätigt Ihre Eingabe mit einem Doppelton „beep“ „beep“ und zeigt PROGR.MODUS.

060 Verhalten E/A bei Internscharf (B)

Zum Ändern der Zoneneigenschaft der Ein-/Ausgangszone bei Internscharf (B), gehen Sie wie folgt vor:

1. Geben Sie am Bedienteil ein: **060**
2. Das LCD Display zeigt: 060: B=EA =EA
3. Nutzen Sie die Tastatur, um aus den folgenden Punkten zu wählen und drücken Sie:

0	EA = EA Eine als Ein-/Ausgang programmierte Zone behält diese Eigenschaft auch bei Internaktivierung.
1	EA = SO Eine als Ein-/Ausgang programmierte Zone ändert Ihre Zoneneigenschaft bei

	Internaktivierung auf Sofort.
--	-------------------------------

4. Bestätigen Sie Ihre Eingabe. Geben Sie dazu am Bedienteil ein: .
5. Das Bedienteil bestätigt Ihre Eingabe mit einem Doppelton „beep“ „beep“ und zeigt PROGR.MODUS.

061 Verhalten Eing. Folg. bei Internscharf (B)

Zum Ändern der Zoneneigenschaft bei Internscharf (B), gehen Sie wie folgt vor:

1. Geben Sie am Bedienteil ein: **061**
2. Das LCD Display zeigt: 061: B=EF =EF
3. Nutzen Sie die Tastatur, um aus den folgenden Punkten zu wählen und drücken Sie:

0	EF = EF Eine als Eingang folgend programmierte Zone behält diese Eigenschaft auch bei Internaktivierung.
1	EF = EA Eine als Eingang folgend programmierte Zone ändert Ihre Zoneneigenschaft bei Internaktivierung auf Ein-/Ausgang.

4. Bestätigen Sie Ihre Eingabe. Geben Sie dazu am Bedienteil ein: .
5. Das Bedienteil bestätigt Ihre Eingabe mit einem Doppelton „beep“ „beep“ und zeigt PROGR.MODUS.

062 Verhalten Ausgangsmodus Internscharf (B)

Zum Ändern des Ausgangsmodus bei Internscharf (B) gehen Sie wie folgt vor:

1. Geben Sie am Bedienteil ein: **062**
2. Das LCD Display zeigt: 062: B=LEISE
3. Nutzen Sie die Tastatur, um aus den folgenden Punkten zu wählen und drücken Sie:

0	Leise Das akustische Signal während der Ausgangsverzögerungszeit wird mit halber Lautstärke ausgegeben.
1	Sofort Scharf Hier wird die Alarmzentrale unmittelbar, d.h. ohne Verzögerungszeit intern aktiviert.
2	Still Es wird kein akustisches Signal während der Ausgangsverzögerungszeit ausgegeben. Nach Ablauf der Verzögerungszeit gibt die Zentrale ein kurzes Signal aus.
3	Wie Ausgangsmodus A Der Ausgangsmodus für Internscharf B ist wie der Ausgangsmodus für Gesamtscharf A.
Im partitionierten System	
0	Ausgangszeit Scharfschalten von Partition B nach Ausgangszeit (Befehl 65). Ein angeschlossener Schlüsselschalter am Bedienteil verkürzt die Ausgangszeit bei Betätigung.
1	Manuell Scharfschalten über Schlüsselschalter der am Bedienteil angeschlossen ist. Die Ausgangszeit ist nicht begrenzt.
2	Letzte Tür Scharfschalter der Partition über Schließen eines letzten Tür-Kontakts.
3	Sofort



	Scharf ohne Verzögerungszeit
4	Still Verwenden Sie Befehl 65 für die Ausgangszeit. Ist die Zeit abgelaufen, gibt das Bed.-teil ein Doppelton aus.
5	Verschluss Schlüsselschalter (siehe Befehl 39)

- Bestätigen Sie Ihre Eingabe. Geben Sie dazu am Bedienteil ein: .
- Das Bedienteil bestätigt Ihre Eingabe mit einem Doppelton „beep“ „beep“ und zeigt PROGR.MODUS.

063 Alarmverhalten bei Internscharf (B)

Zum Ändern des Alarmverhaltens bei Internscharf (B) gehen Sie wie folgt vor:

- Geben Sie am Bedienteil ein: **063**
- Das LCD Display zeigt: 063: B = B-TEIL
- Nutzen Sie die Tastatur, um aus den folgenden Punkten zu wählen und drücken Sie:

0	B-Teil Nur die Bedienteile werden aktiviert.
1	Internalarm Bei Alarm werden die Bedienteile und der Lautsprecher aktiviert.
2	Lokaler Alarm Bei Alarm werden die Bedienteile, der Internalarm und die Außensirene aktiviert.
3	Externer Alarm Bei Alarm werden neben den Bedienteilen und der internen Signalisierung auch die Außensirene und das Telefonwählgerät aktiviert.
Im partitionierten System	
0	B-Teil Nur die Bedienteile werden aktiviert.
1	Lokal Bei Alarm werden die Bedienteile, der Internalarm und die Außensirene aktiviert.

2	Externer Alarm Bei Alarm werden neben den Bedienteilen und der internen Signalisierung auch die Außensirene und das Telefonwählgerät aktiviert.
----------	--

- Bestätigen Sie Ihre Eingabe. Geben Sie dazu am Bedienteil ein: .
- Das Bedienteil bestätigt Ihre Eingabe mit einem Doppelton „beep“ „beep“ und zeigt PROGR.MODUS.

065 Ausgangsverzögerungszeit Intern B

Zum Ändern der Ausgangsverzögerungszeit bei Internscharf B gehen Sie wie folgt vor:

- Geben Sie am Bedienteil ein: **065**
- Das LCD Display zeigt: 065: AUSG. B=10
- Nutzen Sie die Tastatur, um aus den folgenden Punkten zu wählen und drücken Sie:

1	Ausg. B=10 Ausgangsverzögerungszeit für Internscharf B 10 Sekunden.
2	Ausg. B=20 Ausgangsverzögerungszeit für Internscharf B 20 Sekunden.
3	Ausg. B=30 Ausgangsverzögerungszeit für Internscharf B 30 Sekunden.
4	Ausg. B=45 Ausgangsverzögerungszeit für Internscharf B 45 Sekunden.
5	Ausg. B=60 Ausgangsverzögerungszeit für Internscharf B 60 Sekunden.
6	Ausg. B=120 Ausgangsverzögerungszeit für Internscharf B 120 Sekunden.

- Bestätigen Sie Ihre Eingabe. Geben Sie dazu am Bedienteil ein: .

- Das Bedienteil bestätigt Ihre Eingabe mit einem Doppelton „beep“ „beep“ und zeigt PROGR.MODUS.

067 Forbikobler korrekt

Zum Ändern der Eigenschaft Forbikobler korrekt, gehen Sie wie folgt vor:

- Geben Sie am Bedienteil ein: **067**
- Das LCD Display zeigt: 067: B=EF =EF
- Nutzen Sie die Tastatur, um aus den folgenden Punkten zu wählen und drücken Sie:

0	Frb=Non-Appr Für den Zugang sind Proximity-Chipschlüssel und Benutzercodes erlaubt.
1	Frb=Approved Für den Zugang sind nur Benutzercodes erlaubt (korrekt).

- Bestätigen Sie Ihre Eingabe. Geben Sie dazu am Bedienteil ein: .
- Das Bedienteil bestätigt Ihre Eingabe mit einem Doppelton „beep“ „beep“ und zeigt PROGR.MODUS.

068 Forbikobler Eintrittszeit

Diese Funktion setzt die Zeit die das Forbikobler System zum Eintritt erlaubt. Während dieser Zeit kann ein optionaler Ausgang für ein Türschloss geschaltet werden. Zum Ändern der Eigenschaft der Forbikobler Eintrittszeit gehen Sie wie folgt vor:

- Geben Sie am Bedienteil ein: **068**
- Das LCD Display zeigt: 068: Door Tm=3
- Nutzen Sie die Tastatur, um aus den folgenden Punkten zu wählen und drücken Sie:

0	Door Tm=2 2 Sekunden
1	Door Tm=3 3 Sekunden
2	Door Tm=4 4 Sekunden
3	Door Tm=5 5 Sekunden
4	Door Tm=10 10 Sekunden
5	Door Tm=20 20 Sekunden
6	Door Tm=30 30 Sekunden
7	Door Tm=60 60 Sekunden
8	Door Tm=120 120 Sekunden
9	Door Tm=255 255 Sekunden

- Bestätigen Sie Ihre Eingabe. Geben Sie dazu am Bedienteil ein: .
- Das Bedienteil bestätigt Ihre Eingabe mit einem Doppelton „beep“ „beep“ und zeigt PROGR.MODUS.



069 Forbikobler Türsperre

Zum Ändern der Eigenschaft Forbikobler Türsperre gehen Sie wie folgt vor:

1. Geben Sie am Bedienteil ein: **069**
2. Das LCD Display zeigt: 069: Lock Times
3. Nutzen Sie die Tastatur, um aus den folgenden Punkten zu wählen und drücken Sie:

0	Lock Timed Die durch das Forbikobler-System gesteuerte Türsperre ist während des Resets nur für eine bestimmte Zeit offen.
1	Lock Impuls Die durch das Forbikobler-System gesteuerte Türsperre ist während des Resets offen.

4. Bestätigen Sie Ihre Eingabe. Geben Sie dazu am Bedienteil ein: .
5. Das Bedienteil bestätigt Ihre Eingabe mit einem Doppelton „beep“ „beep“ und zeigt PROGR.MODUS.

070 Verhalten E/A bei Internscharf (C)

Zum Ändern der Zoneneigenschaft der Ein-/Ausgangzone bei Internscharf (C), gehen Sie wie folgt vor:

1. Geben Sie am Bedienteil ein: **070**
2. Das LCD Display zeigt: 070: C=EA =EA
3. Nutzen Sie die Tastatur, um aus den folgenden Punkten zu wählen und drücken Sie:

0	EA = EA Eine als Ein-/Ausgang programmierte Zone behält diese Eigenschaft auch bei Internaktivierung
1	EA = SO Eine als Ein-/Ausgang programmierte Zone ändert Ihre Zoneneigenschaft bei Internaktivierung.

4. Bestätigen Sie Ihre Eingabe. Geben Sie dazu am Bedienteil ein: .
5. Das Bedienteil bestätigt Ihre Eingabe mit einem Doppelton „beep“ „beep“ und zeigt PROGR.MODUS.

071 Verhalten Eing. Folg. bei Internscharf (C)

Zum Ändern der Zoneneigenschaft der Eingang folgend Zone bei Internscharf (C), gehen Sie wie folgt vor:

1. Geben Sie am Bedienteil ein: **071**
2. Das LCD Display zeigt: 071: C=EF =EA
3. Nutzen Sie die Tastatur, um aus den folgenden Punkten zu wählen und drücken Sie:

0	EF = EF Eine als Eingang folgend programmierte Zone behält diese Eigenschaft auch bei Internaktivierung.
1	EF = EA Eine als Eingang folgend programmierte Zone ändert Ihre Zoneneigenschaft bei Internaktivierung auf Ein-/Ausgang.

4. Bestätigen Sie Ihre Eingabe. Geben Sie dazu am Bedienteil ein: .
5. Das Bedienteil bestätigt Ihre Eingabe mit einem Doppelton „beep“ „beep“ und zeigt PROGR.MODUS.

072 Verhalten Ausgangsmodus Intern (C)

Zum Ändern des Ausgangsmodus bei Internaktivierung (C) gehen Sie wie folgt vor:

1. Geben Sie am Bedienteil ein: **072**
2. Das LCD Display zeigt: 072: C=LEISE
3. Nutzen Sie die Tastatur, um aus den folgenden Punkten zu wählen und drücken Sie:

0	Leise Das akustische Signal während der Ausgangsverzögerungszeit wird mit halber Lautstärke ausgegeben.
1	Sofort Scharf Bei Internaktivierung wird die Alarmzentrale unmittelbar, d.h. ohne Verzögerungszeit intern aktiviert.
2	Still Es wird kein akustisches Signal während der Ausgangsverzögerungszeit ausgegeben. Nach Ablauf der Verzögerungszeit gibt die Zentrale ein kurzes Signal aus.
3	Wie Ausgangsmodus A Der Ausgangsmodus für Internscharf B ist wie der Ausgangsmodus für Gesamtscharf A
Im partitionierten System	
0	Ausg.Zeit Scharfschalten der Partition C nach Ausgangszeit (Befehl 75). Ein angeschlossener Schlüsselschalter am Bed.-teil verkürzt die Ausgangszeit bei Betätigung.
1	Manuell Scharfschalten über Schlüsselschalter der am Bed.-teil angeschlossen ist. Die Ausgangszeit ist nicht begrenzt.
2	Letzte Tür Scharfschalten der Partition über Schließen eines Letzt-Tür-Melders
3	Sofort Scharf ohne Verzögerungszeit

4	Still Verwenden Sie Befehl 75 für die Ausgangszeit. Ist die Zeit abgelaufen, gibt das Bedienteil einen Doppelponton aus.
5	Verschuss Schlüsselschalter (siehe Befehl

4. Bestätigen Sie Ihre Eingabe. Geben Sie dazu am Bedienteil ein: .
5. Das Bedienteil bestätigt Ihre Eingabe mit einem Doppelponton „beep“ „beep“ und zeigt PROGR.MODUS.

073 Alarmverhalten bei Intern (C)

Zum Ändern des Alarmverhaltens bei Internaktivierung (C) gehen Sie wie folgt vor:

1. Geben Sie am Bedienteil ein: **073**
2. Das LCD Display zeigt: 073: C = BT/INT
3. Nutzen Sie die Tastatur, um aus den folgenden Punkten zu wählen und drücken Sie:

0	B-Teil Nur die Bedienteile werden aktiviert.
1	B-Teil und Internalarm Bei Alarm werden die Bedienteile und der Internalarm aktiviert.
2	Lokaler Alarm Bei Alarm werden die Bedienteile, der Internalarm und die Außensirene aktiviert.
3	Externer Alarm Bei Alarm werden neben den Bedienteilen und der internen Signalisierung auch die Außensirene und die Ausgänge aktiviert.
Im partitionierten System	
0	B-Teil Nur die Bedienteile werden aktiviert.
1	Lokal Bei Alarm werden die Bedienteile, der Internalarm und externe Sirenen aktiviert.

2	Externer Alarm Bed.-teile + Intern + Extern + Telefonwählgerät
----------	--

- Bestätigen Sie Ihre Eingabe. Geben Sie dazu am Bedienteil ein: .
- Das Bedienteil bestätigt Ihre Eingabe mit einem Doppelton „beep“ „beep“ und zeigt PROGR.MODUS.

075 Ausgangsverzögerungszeit Intern C

Zum Ändern der Ausgangsverzögerungszeit bei Internscharf C gehen Sie wie folgt vor:

- Geben Sie am Bedienteil ein: **075**
- Das LCD Display zeigt: 075: AUSG. C=10
- Nutzen Sie die Tastatur, um aus den folgenden Punkten zu wählen und drücken Sie:

1	Ausg. C=10 Ausgangsverzögerungszeit für Internscharf C 10 Sekunden.
2	Ausg. C=20 Ausgangsverzögerungszeit für Internscharf C 20 Sekunden.
3	Ausg. C=30 Ausgangsverzögerungszeit für Internscharf C 30 Sekunden.
4	Ausg. C=45 Ausgangsverzögerungszeit für Internscharf C 45 Sekunden.
5	Ausg. C=60 Ausgangsverzögerungszeit für Internscharf C 60 Sekunden.
6	Ausg. C=120 Ausgangsverzögerungszeit für Internscharf C 120 Sekunden.

- Bestätigen Sie Ihre Eingabe. Geben Sie dazu am Bedienteil ein: .
- Das Bedienteil bestätigt Ihre Eingabe mit einem Doppelton „beep“ „beep“ und zeigt PROGR.MODUS.

076 Verhalten Ausgangsmodus Intern (D)

Zum Ändern des Ausgangsmodus bei Internaktivierung (D) gehen Sie wie folgt vor:

- Geben Sie am Bedienteil ein: **076**
- Das LCD Display zeigt: 076: D=LEISE
- Nutzen Sie die Tastatur, um aus den folgenden Punkten zu wählen und drücken Sie:

0	Leise Das akustische Signal während der Ausgangsverzögerungszeit wird mit halber Lautstärke ausgegeben.
1	Sofort Scharf Bei Internaktivierung wird die Alarmzentrale unmittelbar, d.h. ohne Verzögerungszeit intern aktiviert.
2	Still Es wird kein akustisches Signal während der Ausgangsverzögerungszeit ausgegeben. Nach Ablauf der Verzögerungszeit gibt die Zentrale ein kurzes Signal aus.
3	Wie Ausgangsmodus A Der Ausgangsmodus für Internscharf B ist wie der Ausgangsmodus für Gesamtscharf A
Im partitionierten System	
0	Ausgangszeit Scharfschalten von Partition D nach Ausgangszeit (Befehl 79). Ein angeschlossener Schlüsselschalter am Bed.-teil verkürzt die Ausgangszeit bei Betätigung.
1	Manuell Scharfschalten über Schlüsselschalter der am Bed.-teil angeschlossen ist. Die Ausgangszeit ist nicht begrenzt.
2	Letzte Tür Scharfschalter der Partition über Schließen eines Letzte Tür-Melders
3	Sofort

	Scharf ohne Verzögerungszeit
4	Still Verwenden Sie Befehl 79 für die Ausgangszeit. Ist die Zeit abgelaufen, gibt das Bed.-teil ein Doppelton aus.
5	Verschluss Schlüsselschalter (siehe Befehl 39)

- Bestätigen Sie Ihre Eingabe. Geben Sie dazu am Bedienteil ein: .
- Das Bedienteil bestätigt Ihre Eingabe mit einem Doppelton „beep“ „beep“ und zeigt PROGR.MODUS.

077 Alarmverhalten bei Intern (D)

Zum Ändern des Alarmverhaltens bei Internaktivierung (D) gehen Sie wie folgt vor:

- Geben Sie am Bedienteil ein: **077**
- Das LCD Display zeigt: 077: D = BT/INT
- Nutzen Sie die Tastatur, um aus den folgenden Punkten zu wählen und drücken Sie:

0	B-Teil Nur die Bedienteile werden aktiviert.
1	B-Teil und Internalarm Bei Alarm werden die Bedienteile und der Internalarm aktiviert.
2	Lokaler Alarm Bei Alarm werden die Bedienteile, der Internalarm und die Außensirene aktiviert.
3	Externer Alarm Bei Alarm werden neben den Bedienteilen und der internen Signalisierung auch die Außensirene und die Ausgänge aktiviert.
Im partitionierten System	
0	B-Teil Nur die Bedienteile werden aktiviert.
1	Lokal Bei Alarm werden die Bedienteile, der Internalarm und externe Sirenen aktiviert.

2	Externer Alarm Bed.-teile + Intern + Extern + Telefonwählergerät
----------	--

- Bestätigen Sie Ihre Eingabe. Geben Sie dazu am Bedienteil ein: .
- Das Bedienteil bestätigt Ihre Eingabe mit einem Doppelton „beep“ „beep“ und zeigt PROGR.MODUS.

079 Ausgangsverzögerungszeit Intern D

Zum Ändern der Eigenschaft der Ausgangsverzögerungszeit bei Internscharf D gehen Sie wie folgt vor:

- Geben Sie am Bedienteil ein: **079**
- Das LCD Display zeigt: 079: AUSG. D=10
- Nutzen Sie die Tastatur, um aus den folgenden Punkten zu wählen und drücken Sie:

1	Ausg. D=10 Ausgangsverzögerungszeit für Internscharf D 10 Sekunden.
2	Ausg. D=20 Ausgangsverzögerungszeit für Internscharf D 20 Sekunden.
3	Ausg. D=30 Ausgangsverzögerungszeit für Internscharf D 30 Sekunden.
4	Ausg. D=45 Ausgangsverzögerungszeit für Internscharf D 45 Sekunden.
5	Ausg. D=60 Ausgangsverzögerungszeit für Internscharf D 60 Sekunden.
6	Ausg. D=120 Ausgangsverzögerungszeit für Internscharf D 120 Sekunden.

- Bestätigen Sie Ihre Eingabe. Geben Sie dazu am Bedienteil ein: .
- Das Bedienteil bestätigt Ihre Eingabe mit einem Doppelton „beep“ „beep“ und zeigt PROGR.MODUS.



080 Forbikobler Türklingel

Zum Ändern der Eigenschaft Forbikobler Türklingel gehen Sie wie folgt vor:

1. Geben Sie am Bedienteil ein: **080**
2. Das LCD Display zeigt: 080: Chime AUS
3. Nutzen Sie die Tastatur, um aus den folgenden Punkten zu wählen und drücken Sie:

0	Chime AUS Durch Drücken der Forbikobler Türklingel wird der Lautsprecher der Zentrale nicht aktiviert.
1	Chime AN Durch Drücken der Forbikobler Türklingel wird der Lautsprecher der Zentrale aktiviert.

4. Bestätigen Sie Ihre Eingabe. Geben Sie dazu am Bedienteil ein: .
5. Das Bedienteil bestätigt Ihre Eingabe mit einem Doppelton „beep“ „beep“ und zeigt PROGR.MODUS.

081 Relaisausgang OP1

Zum Ändern des Verhaltens des Relaisausgangs OP1 auf der Alarmzentralenplatine gehen Sie wie folgt vor:

1. Geben Sie am Bedienteil ein: **081**
2. Das LCD Display zeigt: 081: AKTIV QUIT.
3. Nutzen Sie die Tastatur, um aus den folgenden Punkten zu wählen und drücken Sie:

00	Sirene Dieser Ausgang wird bei lokalem und externem Alarm aktiviert. Die Einstellungen für die Sirenenverzögerung und die Sirendauer stellen Sie im Menü 41, bzw. 42 ein.
01	Ein-/Ausgang folgend Dieser Ausgang wird aktiviert, wenn die Ein- oder Ausgangsverzögerung aktiv ist. Beachten Sie bitte, dass dieser

	Ausgang nicht aktiviert wird, wenn der Ausgangsmodus Intern auf still oder sofort programmiert wurde.
02	Aktiv folgend Dieser Ausgang wird aktiviert, wenn die Alarmzentrale komplett oder intern aktiviert ist.
03	Aktiv stabil Dieser Ausgang wird aktiviert, wenn die Alarmzentrale komplett oder intern aktiviert wird. Zusätzlich wird der Ausgang aktiviert, wenn die Alarmzentrale zurückgesetzt wird oder ein Gehtest gestartet wurde.
04	Erschütterungsmelder Rückstellung Dieser Ausgang wird zu Beginn der Ausgangsverzögerung für 5 Sekunden aktiviert.
05	Gehtest Dieser Ausgang wird während des Benutzer- und Programmierer-Gehtest aktiviert. Der Ausgang wird mit dem Gehtest-Eingang des Bewegungsmelders verbunden.
06	Bereit folgend Dieser Ausgang wird aktiviert, wenn die Alarmzentrale bereit ist zum Komplett- oder Internaktivieren (z.B. für Blocks Schloss). Die Alarmzentrale ist Bereit, auch wenn die Zonen mit den Eigenschaften Ein-/Ausgang oder Eingang folgend geöffnet sind.
07	24 Stunden Alarm Dieser Ausgang wird aktiviert, wenn eine Zone Alarm auslöst, deren Zoneneigenschaft 24 Stunden ist. Der Ausgang wird deaktiviert, wenn die Alarmzentrale deaktiviert wird.
08	Blitz folgend Dieser Ausgang wird aktiviert, wenn ein lokaler oder externer Alarm ausgelöst wird. Der Ausgang bleibt aktiv, bis die Alarmzentrale deaktiviert wird.

09	Feuer Rückstellen Dieser Ausgang wird verwendet, um Rauchmelder zurückzusetzen. Dieser Ausgang wird nach jedem Deaktivieren und Rückstellen der Alarmzentrale nach einem Alarm für mindestens 3 Sekunden aktiviert.
10	Selbstvers. Sirenentest Dieser Ausgang wird nach dem Programmieren aktiviert und beim Ausführen des Sirenentests (Befehl 91 im Programmiermenü) deaktiviert.
11	Aktiv Quittierung Dieser Ausgang wird für 10 Sekunden aktiviert, nachdem die Alarmzentrale aktiviert wurde. Der Ausgang kann genutzt werden, um die Aktivierung zu bestätigen.
12	Aktiv 1 Dieser Ausgang wird für eine einstellbare Zeitperiode (Befehl 170) aktiviert, wenn die Zentrale komplett (A) oder intern (B), (C) oder (D) aktiviert wurde (Befehl 171).
13	Deaktiv 1 Dieser Ausgang wird für eine einstellbare Zeitperiode (Befehl 172) aktiviert, wenn die Zentrale komplett (A) oder intern (B), (C) oder (D) deaktiviert wurde (Befehl 171).
14	Alarm bestätigen Dieser Ausgang ist aktiv während eines bestätigten Alarms.
15	Alles aktivieren 1 Dieser Ausgang ist für 10 Sekunden aktiv, nachdem das System scharf geschaltet wurde.
16	Alles deaktivieren 1 Dieser Ausgang ist für 10 Sekunden aktiv, nachdem das System unscharf geschaltet wurde, oder nach einem Alarm unscharf geschaltet wurde.

17	Systemalarm Dieser Ausgang ist aktiviert, wenn die Zentrale einen Systemalarm (Störung) festgestellt hat.
Nur im partitionierten System	
18	Alarm Partition A Dieser Ausgang ist aktiv, wenn in Partition A ein Alarm festgestellt wurde.
19	Alarm Partition B Dieser Ausgang ist aktiv, wenn in Partition B ein Alarm festgestellt wurde.
20	Alarm Partition C Dieser Ausgang ist aktiv, wenn in Partition C ein Alarm festgestellt wurde.
21	Alarm Partition D Dieser Ausgang ist aktiv, wenn in Partition D ein Alarm festgestellt wurde.
22	Blitz Partition A Nach dem die Partition A aktiviert wurde, ist dieser Ausgang 10 Sekunden geschaltet
23	Blitz Partition B Nach dem die Partition B scharfgeschaltet wurde, ist dieser Ausgang 10 Sekunden geschaltet.
24	Blitz Partition C Nach dem die Partition C scharfgeschaltet wurde, ist dieser Ausgang 10 Sekunden geschaltet.
25	Blitz Partition D Nach dem die Partition D scharfgeschaltet wurde, ist dieser Ausgang 10 Sekunden geschaltet.
26	Aktiv 1 Dieser Ausgang wird für eine einstellbare Zeitperiode (Befehl 170) aktiviert, wenn die Zentrale komplett (A) oder intern (B), (C) oder (D) aktiviert wurde (Befehl 171).



27	Aktiv 2 Dieser Ausgang wird für eine einstellbare Zeitperiode (Befehl 170) aktiviert, wenn die Zentrale komplett (A) oder intern (B), (C) oder (D) aktiviert wurde (Befehl 171).
28	Aktiv 3 Dieser Ausgang wird für eine einstellbare Zeitperiode (Befehl 170) aktiviert, wenn die Zentrale komplett (A) oder intern (B), (C) oder (D) aktiviert wurde (Befehl 171).
29	Aktiv 4 Dieser Ausgang wird für eine einstellbare Zeitperiode (Befehl 172) aktiviert, wenn die Zentrale komplett (A) oder intern (B), (C) oder (D) aktiviert wurde (Befehl 171).
30	Deaktiv 1 Dieser Ausgang wird für eine einstellbare Zeitperiode (Befehl 172) aktiviert, wenn die Zentrale komplett (A) oder intern (B), (C) oder (D) deaktiviert wurde (Befehl 171).
31	Deaktiv 2 Dieser Ausgang wird für eine einstellbare Zeitperiode (Befehl 172) aktiviert, wenn die Zentrale komplett (A) oder intern (B), (C) oder (D) deaktiviert wurde (Befehl 171).
32	Deaktiv 3 Dieser Ausgang wird für eine einstellbare Zeitperiode (Befehl 172) aktiviert, wenn die Zentrale komplett (A) oder intern (B), (C) oder (D) deaktiviert wurde (Befehl 171).
33	Deaktiv 4 Dieser Ausgang wird für eine einstellbare Zeitperiode (Befehl 170) aktiviert, wenn die Zentrale komplett (A) oder intern (B), (C) oder (D) deaktiviert wurde (Befehl 171).

34	Feuer Dieser Ausgang wird aktiviert, wenn ein Feueralarm ausgelöst wurde. Der Ausgang bleibt solange aktiv, bis der Alarm deaktiviert wurde.
35	Überfall Dieser Ausgang wird aktiviert, wenn ein Feueralarm ausgelöst wurde. Der Ausgang bleibt solange aktiv, bis der Alarm deaktiviert wurde.

- Bestätigen Sie Ihre Eingabe. Geben Sie dazu am Bedienteil ein: .
- Das Bedienteil bestätigt Ihre Eingabe mit einem Doppeltton „beep“ „beep“ und zeigt PROGR.MODUS.

082 Relaisausgang OP2

Zum Ändern des Verhaltens des Relaisausgangs OP2 auf der Alarmzentralenplatine gehen Sie wie folgt vor:

- Geben Sie am Bedienteil ein: **082**
- Das LCD Display zeigt: 082: BEREIT FOLG.
- Nutzen Sie die Tastatur, um aus den eben beschriebenen Punkten zu wählen und geben Sie die Funktion entsprechend ein.

083 Transistorausgang OP3

Zum Ändern des Verhaltens des Transistorausgangs OP3 auf der Alarmzentralenplatine gehen Sie wie folgt vor:

- Geben Sie am Bedienteil ein: **083**
- Das LCD Display zeigt: 083: AKT. FOLG.
- Nutzen Sie die Tastatur, um aus den eben beschriebenen Punkten zu wählen und geben Sie die Funktion entsprechend ein.

085 Einbruchausgang

Zum Ändern des Verhaltens bei dem Transistorausgang bei Einbruchalarm, gehen Sie wie folgt vor:

- Geben Sie am Bedienteil ein: **085**

- Das LCD Display zeigt: 085: Einb=Dauer
- Nutzen Sie die Tastatur, um aus den folgenden Punkten zu wählen und drücken Sie:

00	Dauer Der Ausgang bleibt aktiviert bis der Benutzer oder Programmierer die Alarmzentrale zurücksetzt.
01	A.Akt. Der Ausgang wird nach Ablauf der eingestellten Sirendauer zurückgesetzt. Er kann bei erneutem Alarm wieder aktiviert werden.

- Bestätigen Sie Ihre Eingabe. Geben Sie dazu am Bedienteil ein: .
- Das Bedienteil bestätigt Ihre Eingabe mit einem Doppelton „beep“ „beep“ und zeigt PROGR.MODUS.

086 Zusätzlich Eingangsverzögerung

Zum Ändern des Verhaltens der Zeit der Eingangsverzögerung, gehen Sie wie folgt vor:

- Geben Sie am Bedienteil ein: **086**
- Das LCD Display zeigt: 086:ZUS.EING. AUS
- Nutzen Sie die Tastatur, um aus den folgenden Punkten zu wählen und drücken Sie:

0	AUS Nach Ablauf der Eingangsverzögerungszeit wird externer Alarm ausgelöst
1	AN Nach Ablauf der Verzögerungszeit wird intern Alarm ausgelöst. Der Benutzer hat nun weitere 30 Sekunden Zeit um seinen Benutzercode einzugeben und die Alarmzentrale zu daktivieren.

- Bestätigen Sie Ihre Eingabe. Geben Sie dazu am Bedienteil ein: .

- Das Bedienteil bestätigt Ihre Eingabe mit einem Doppelton „beep“ „beep“ und zeigt PROGR.MODUS.

087 Bedienteilalarm

Zum Ändern der Eigenschaften der angeschlossenen Bedienteile, gehen Sie wie folgt vor:

- Geben Sie am Bedienteil ein: **087**
- Das LCD Display zeigt: 087:B-TEIL AL AUS
- Nutzen Sie die Tastatur, um aus den folgenden Punkten zu wählen und drücken Sie:

0	AUS Ist die Funktion deaktiviert, kann kein Alarm über das Bedienteil abgesetzt werden.
1	AN Bei aktivierter Funktion kann ein Alarm über das Bedienteil abgesetzt werden. Zum Auslösen eines Alarms drücken Sie die Tasten: 1 & 3 für Überfall 4 & 6 für med. Notruf 7 & 9 für Feueralarm Näheres dazu finden Sie in der Bedienungsanleitung zu diesem Produkt

- Bestätigen Sie Ihre Eingabe. Geben Sie dazu am Bedienteil ein: .
- Das Bedienteil bestätigt Ihre Eingabe mit einem Doppelton „beep“ „beep“ und zeigt PROGR.MODUS.

089 Alarm Bestätigung

Ein Bestätigter Alarm liegt vor, wenn in einem Teilbereich in einem Zeitfenster mindestens zwei Zonen ausgelöst wurden.

Zum Ändern der Eigenschaften gehen Sie wie folgt vor:

1. Geben Sie am Bedienteil ein: **089**
2. Das LCD Display zeigt: 089:B-TEIL AL AUS
3. Nutzen Sie die Tastatur, um aus den folgenden Punkten zu wählen und drücken Sie:

0	Unbestätigter Alarm = Bestät. AUS Die Zentrale ist nicht für die Signalisierung von bestätigten Alarmen programmiert.
1	Bestätigter Alarm = Bestät. AN Die Zentrale ist für die Signalisierung von bestätigten Alarmen programmiert.

4. Bestätigen Sie Ihre Eingabe. Geben Sie dazu am Bedienteil ein: .
5. Das Bedienteil bestätigt Ihre Eingabe mit einem Doppelton „beep“ „beep“ und zeigt PROGR.MODUS.

090 - 097 Testfunktion siehe „16.6 Testfunktionen“

098 Werkseinstellungen herstellen

Um die Werkseinstellungen wieder herzustellen, gehen Sie wie folgt vor:

1. Sie müssen sich im Programmiermodus befinden.
2. Geben Sie am Bedienteil ein: **098**
3. Das LCD Display zeigt: 098: WERKSEINST.
4. Geben Sie am Bedienteil ein: 1
5. Zum Wiederherstellen der Werkseinstellungen drücken Sie die Taste: .
6. Zum Abbrechen drücken Sie die Taste: X.

7. Das Bedienteil bestätigt Ihre Eingabe mit einem Doppelton „beep“ „beep“ und zeigt PROGR.MODUS.

099 Programmiermodus verlassen

Um den Programmiermodus zu verlassen, gehen Sie wie folgt vor:

1. Geben Sie am Bedienteil ein: **099**
2. Das LCD Display zeigt: 099: PROGR. ENDE?
3. Geben Sie am Bedienteil ein:
4. Das Bedienteil zeigt: SYSTEM TEST
5. Falls keine Störung vorliegt und Zonen mit der Eigenschaft 24 Stunden, Feuer, Überfall oder Technik geschlossen sind, wird das Programmiermenü verlassen.
6. Liegt eine Störung vor, so zeigt die Alarmzentrale diese an. Beseitigen Sie die Störung und führen Sie die Schritte 1 – 4 erneut durch.

101 Rufmodus Telefonwählgerät TWG

Zum Ändern der Eigenschaft Rufmodus Telefonwählgerät gehen Sie wie folgt vor:

1. Sie müssen sich im Programmiermodus befinden.
2. Geben Sie am Bedienteil ein: **101**
3. Das LCD Display zeigt: 101: TWG=Aus
4. Nutzen Sie die Tastatur, um aus den folgenden Punkten zu wählen und drücken Sie:

0	AUS Die Zentrale verwendet keine Kommunikationsgeräte.
1	1-fach Einzelreport. Die Zentrale meldet an eine programmierte Telefonnummer (Befehl 115) mit einer Zugangsnummer (Befehl 117). Die Zentrale wählt die Nummer der Leitstelle(max. 15 Versuche).
2	2-fach Die Zentrale wählt eine von zwei programmierten Rufnummern und versucht Verbindung zur Leitstelle aufzunehmen. Schlägt dies fehl, wählt die Zentrale die zweite der beiden Rufnummern (max. 15 Versuche je Nummer). Steht die Verbindung und ist der Alarm bestätigt, so wird die Verbindung geschlossen.
3	Beide Dual Report. Wie unter Punkt 2 werden 2 Rufnummern gewählt und versucht, Verbindung zu den Leitstellen aufzunehmen. Es müssen aber beide Leitstellen erfolgreich den Alarm bestätigt haben (max. 15 Versuche bis beide erfolgreich bestätigt haben).

5. Bestätigen Sie Ihre Eingabe. Geben Sie dazu am Bedienteil ein: .

6. Das Bedienteil bestätigt Ihre Eingabe mit einem Doppelton „beep“ „beep“ und zeigt PROGR.MODUS.

103 Format Report

Zum Ändern der Eigenschaft Format Report gehen Sie wie folgt vor:

1. Geben Sie am Bedienteil ein: **103**
2. Das LCD Display zeigt: 126:Format=FF
3. Nutzen Sie die Tastatur, um aus den folgenden Punkten zu wählen und drücken Sie:

0	FF Fast Format
1	CID Contact ID
2	SIA1 Scancom SIA Level I
3	SIA2 Scancom SIA Level 2 (sendet keine Zeit+Datum)
4	SIA3 Scancom SIA Level 3
5	XSIS3 Extended Scancom SIA Level 3
6	Hbeep Home „beep“: Kein bestimmtes Format. Die Zentrale wählt eine Rufnummer und schickt einen Ton („beep“). Siehe Befehl 186.

4. Bestätigen Sie Ihre Eingabe. Geben Sie dazu am Bedienteil ein: .
5. Das Bedienteil bestätigt Ihre Eingabe mit einem Doppelton „beep“ „beep“ und zeigt PROGR.MODUS.

105 Testanruf

Zum Ändern der Eigenschaft Testanruf gehen Sie wie folgt vor:

1. Geben Sie am Bedienteil ein: **105**
2. Das LCD Display zeigt: 105:Tag Stund=00
3. Nutzen Sie die Tastatur, um aus den folgenden Punkten zu wählen und drücken Sie:

00	AUS
A nn	Tag Stunde Täglicher Testanruf der Zentrale zu gewünschter Stunde 01-24.
B nn	Monat.Tag Monatlicher Testanruf der Zentrale am gewünschten Tag 01-28.
C nn	nachStunde Die Zentrale macht einen Testanruf jede nn Stunden (z.B. alle 12 Stunden).
D nn	nachTagen Die Zentrale macht einen Testanruf alle nn Tage.

4. Bestätigen Sie Ihre Eingabe. Geben Sie dazu am Bedienteil ein: .
5. Das Bedienteil bestätigt Ihre Eingabe mit einem Doppelton „beep“ „beep“ und zeigt PROGR.MODUS.

106 Leitungsverlustmeldung

Zum Ändern der Einstellung Leitungsverlustmeldung gehen Sie wie folgt vor:

1. Geben Sie am Bedienteil ein: **106**
2. Das LCD Display zeigt: 106:LS=AUS
3. Nutzen Sie die Tastatur, um aus den folgenden Punkten zu wählen und drücken Sie:

0	AUS
1	AN Im deaktivierten Zustand schreibt die Zentrale den Verlust in den Ereignisspeicher und gibt einen kurzen Ton pro Minute am Bedienteil aus. Durch Eingabe des Zugangscodes verstummt der Ton und das Bedienteil zeigt Leitungsverlust im Display an. Das System kann trotz Verlust scharf geschaltet werden. Im aktivierten Zustand schreibt die Zentrale den Verlust in den Ereignisspeicher, aber am Bedienteil wird kein Ton ausgegeben und nichts angezeigt. Tritt ein Alarm bei Leitungsverlust auf, werden alle Sirenenverzögerungen abgeschaltet.
2	Still Im deaktivierten Zustand schreibt die Zentrale den Verlust in den Ereignisspeicher und zeigt den Verlust im Display des Bedienteils an. Im aktivierten Zustand schreibt die Zentrale den Verlust in den Ereignisspeicher, zeigt aber nichts im Display an. Tritt ein Alarm bei Leitungsverlust auf, werden alle Sirenenverzögerungen abgeschaltet.

4. Bestätigen Sie Ihre Eingabe. Geben Sie dazu am Bedienteil ein: .

- Das Bedienteil bestätigt Ihre Eingabe mit einem Doppelton „beep“ „beep“ und zeigt PROGR.MODUS.

108 Dynamischer Testanruf

Zum Ändern der Einstellung Dynamischer Testanruf gehen Sie wie folgt vor:

- Geben Sie am Bedienteil ein: **108**
- Das LCD Display zeigt: 108:DynamischAUS
- Nutzen Sie die Tastatur, um aus den folgenden Punkten zu wählen und drücken Sie:

0	DynamischAUS Dynamischer Testanruf ist abgeschaltet.
1	DynamischAN Die Zentrale führt einen Testanruf 24 Stunden nach der letzten Kommunikation durch.

- Bestätigen Sie Ihre Eingabe. Geben Sie dazu am Bedienteil ein: .
- Das Bedienteil bestätigt Ihre Eingabe mit einem Doppelton „beep“ „beep“ und zeigt PROGR.MODUS.
- Bestätigen Sie Ihre Eingabe. Geben Sie dazu am Bedienteil ein: .
- Das Bedienteil bestätigt Ihre Eingabe mit einem Doppelton „beep“ „beep“ und zeigt PROGR.MODUS.

110 Download Modus

Zum Ändern der Einstellung Download Modus gehen Sie wie folgt vor:

- Geben Sie am Bedienteil ein: **110**
- Das LCD Display zeigt: 110:Lokal PC
- Nutzen Sie die Tastatur, um aus den folgenden Punkten zu wählen und drücken Sie:

0	Local PC Die Zentrale wird über das angeschlossene Datenkabel programmiert.
1	Fernprog. Die Zentrale wird über Telefonleitung programmiert. Die Zentrale antwortet auf einen Anruf von einem entfernten PC (siehe Befehle 112, 113) Der Befehl 114-1 hat keine Funktion mit diesem Befehl. Die Zentrale beendet diesen Befehl, wenn innerhalb 30 Min. kein Anruf vom PC erfolgt.

- Bestätigen Sie Ihre Eingabe. Geben Sie dazu am Bedienteil ein: .
- Das Bedienteil bestätigt Ihre Eingabe mit einem Doppelton „beep“ „beep“ und zeigt PROGR.MODUS.

112 Rufe bis Antwort – Download

Zum Ändern der Einstellungen gehen Sie wie folgt vor:

- Geben Sie am Bedienteil ein: **112**
- Das LCD Display zeigt: 112:Anz.Rufe=5
- Nutzen Sie die Tastatur, um aus den folgenden Punkten zu wählen und drücken Sie:

0	Anz.Rufe=3 Die Zentrale lässt 3 mal Klingeln, bevor sie antwortet.
1	Anz.Rufe=5 Die Zentrale lässt 5 mal Klingeln, bevor sie antwortet.

2	Anz.Rufe=7 Die Zentrale lässt 7 mal Klingeln, bevor sie antwortet.
3	Anz.Rufe=10 Die Zentrale lässt 10 mal Klingeln, bevor sie antwortet.
4	Anz.Rufe=15 Die Zentrale lässt 15 mal Klingeln, bevor sie antwortet.
5	Anz.Rufe=255 Die Zentrale lässt 255 mal Klingeln, bevor sie antwortet.

- Bestätigen Sie Ihre Eingabe. Geben Sie dazu am Bedienteil ein: .
- Das Bedienteil bestätigt Ihre Eingabe mit einem Doppelton „beep“ „beep“ und zeigt PROGR.MODUS.

113 1 Ruf - Download

Zum Ändern der Einstellungen gehen Sie wie folgt vor:

- Geben Sie am Bedienteil ein: **113**
- Das LCD Display zeigt: 113:1 Ruf AUS
- Nutzen Sie die Tastatur, um aus den folgenden Punkten zu wählen und drücken Sie:

0	1 Ruf AUS Die Zentrale antwortet nicht auf einen Ruf.
1	1 Ruf AN Die Zentrale interpretiert einen Ruf als eine Nachricht vom Fern-PC. 10 bis 90 Sekunden später ruft der Fern-PC erneut einmal, und die Zentrale antwortet sofort beim ersten Ruf. (Setzen Sie Befehl 112 auf eine höhere Anzahl Rufe als andere Endgeräte an der Leitung)

- Bestätigen Sie Ihre Eingabe. Geben Sie dazu am Bedienteil ein: .

- Das Bedienteil bestätigt Ihre Eingabe mit einem Doppelton „beep“ „beep“ und zeigt PROGR.MODUS.

114 Rückrufmodus

Zum Ändern der Einstellungen gehen Sie wie folgt vor:

- Geben Sie am Bedienteil ein: **114**
- Das LCD Display zeigt: 114:Rückruf AUS
- Nutzen Sie die Tastatur, um aus den folgenden Punkten zu wählen und drücken Sie:

0	Rückruf AUS (Der Ruf zum Fern-PC muss manuell ausgelöst werden – Befehl 0 Benutzermodus.
1	Rückruf AN Die Zentrale antwortet nach der eingestellten Anzahl von Rufen. Die Zentrale legt wieder auf und prüft die ID und Softwareversion des Fern-PCs. Nach kurzer Verzögerungszeit ruft die Zentrale den PC zurück (siehe Befehl 118+119).
2	Rückruf All Im deaktivierten Zustand antwortet die Zentrale nach eingestellter Anzahl von Rufen (Befehl 112+113) und akzeptiert die Programmierbefehle sofort.

- Bestätigen Sie Ihre Eingabe. Geben Sie dazu am Bedienteil ein: .
- Das Bedienteil bestätigt Ihre Eingabe mit einem Doppelton „beep“ „beep“ und zeigt PROGR.MODUS.

115 Telefonnummer Leitstelle 1

Zum Ändern der Einstellungen gehen Sie wie folgt vor:

1. Geben Sie am Bedienteil ein: **115**
2. Das LCD Display zeigt: 115:Tel Nr 1
3. Nutzen Sie die Tastatur, um die Ziffern der Telefonnummer einzugeben.

Verwenden Sie die **A** Taste, um eine 4-Sekunden-Wählpause einzugeben (durch Komma dargestellt).

4. Bestätigen Sie Ihre Eingabe. Geben Sie dazu am Bedienteil ein: .
5. Das Bedienteil bestätigt Ihre Eingabe mit einem Doppelton „beep“ „beep“ und zeigt PROGR.MODUS.

116 Telefonnummer Leitstelle 2

Siehe Befehl 115.

117 Kunden-Nr. Leitstelle

Beim SIA-Format können Alarmer nur mit einer 6-stelligen Kunden-Nr. an die Leitstelle übertragen werden. Eine Kunden-Nr. 1234 müssen Sie als 001234 ins System eingeben.

Zum Ändern der Einstellungen gehen Sie wie folgt vor:

1. Geben Sie am Bedienteil ein: **117**
2. Das LCD Display zeigt: 117:Kunden-Nr.
3. Nutzen Sie die Tastatur, um die Ziffern Kundennummer. für die Partition A einzugeben.
Die Tasten **C** und **D** bewegen den Cursor nach rechts und links.
4. Bestätigen Sie Ihre Eingabe. Geben Sie dazu am Bedienteil ein: .
5. Wiederholen Sie Schritt 3 für die weiteren Partitionen.
6. Das Bedienteil bestätigt Ihre Eingabe mit einem Doppelton „beep“ „beep“ und zeigt PROGR.MODUS.

Einige europäische Länder verwenden Buchstaben in der Kunden-Nr. Die Zentrale akzeptiert die Buchstaben B, C, D, E und F. Um Buchstaben einzugeben bedienen Sie die Tastatur wie bei der Vergabe der Zonennamen.

118 Ferneinwahl Tel Nr 1

Zum Ändern der Einstellungen gehen Sie wie folgt vor:

1. Geben Sie am Bedienteil ein: **118**
2. Das LCD Display zeigt: 118:FernTel Nr 1
3. Nutzen Sie die Tastatur, um die Ziffern der Telefonnummer einzugeben.

Verwenden Sie die **A** Taste, um eine 4-Sekunden-Pause einzugeben (durch Komma dargestellt).

4. Bestätigen Sie Ihre Eingabe. Geben Sie dazu am Bedienteil ein: .
5. Das Bedienteil bestätigt Ihre Eingabe mit einem Doppelton „beep“ „beep“ und zeigt PROGR.MODUS.

119 Ferneinwahl Tel Nr 2

siehe Befehl 118

120 FernTel Nr 3 Zum Ändern der Einstellungen gehen Sie wie folgt vor:

1. Geben Sie am Bedienteil ein: **120**
2. Das LCD Display zeigt: 120:Fern.Nr3=AUS
3. Nutzen Sie die Tastatur, um aus den folgenden Punkten zu wählen und drücken Sie:

0	Fern.Nr3=AUS Die Zentrale akzeptiert keine beliebige Fern-Telefonnummer.
1	Fern.Nr3=AN Die Zentrale akzeptiert beliebige Rufnummern von Fern-PCs. Der Fern-PC überträgt seine Nummer an die Zentrale, und die Zentrale verwendet diese Nummer für den Rückruf.

4. Bestätigen Sie Ihre Eingabe. Geben Sie dazu am Bedienteil ein: .
5. Das Bedienteil bestätigt Ihre Eingabe mit einem Doppelton „beep“ „beep“ und zeigt PROGR.MODUS.

123 Rückstellen Report

Zum Ändern der Einstellungen gehen Sie wie folgt vor:

1. Geben Sie am Bedienteil ein: **123**
2. Das LCD Display zeigt: 123:Rückst AUS
3. Nutzen Sie die Tastatur, um aus den folgenden Punkten zu wählen und drücken Sie:

0	Rückst AUS Die Zentrale kommuniziert keine Rückstellungen.
1	Rückst AN Die Zentrale kommuniziert Rückstellungen. (Funktion nur mit Scancom Fast Format)

4. Bestätigen Sie Ihre Eingabe. Geben Sie dazu am Bedienteil ein: .
5. Das Bedienteil bestätigt Ihre Eingabe mit einem Doppelton „beep“ „beep“ und zeigt PROGR.MODUS.

124 Open/Close wechseln

Zum Ändern der Einstellungen gehen Sie wie folgt vor:

1. Geben Sie am Bedienteil ein: **124**
2. Das LCD Display zeigt: 124:O/CwechsAUS
3. Nutzen Sie die Tastatur, um aus den folgenden Punkten zu wählen und drücken Sie:

0	O/CwechsAUS Open/Close nicht getauscht
1	O/CwechselAN Die Funktion tauscht die Befehle Open/Close bei Scancom Fast Format.

4. Bestätigen Sie Ihre Eingabe. Geben Sie dazu am Bedienteil ein: .
5. Das Bedienteil bestätigt Ihre Eingabe mit einem Doppelton „beep“ „beep“ und zeigt PROGR.MODUS.

125 Kein Signal „geschlossen“

Zum Ändern der Einstellungen gehen Sie wie folgt vor:

1. Geben Sie am Bedienteil ein: **125**
2. Das LCD Display zeigt: 125:Sperr.>1 AUS
3. Nutzen Sie die Tastatur, um aus den folgenden Punkten zu wählen und drücken Sie:

0	Sperr.>1 AUS
1	Sperr.>1 AN Die Zentrale überträgt kein „geschlossen“ Signal, wenn mehr als 1 Zone gesperrt ist. (Funktion nur mit Scancom Fast Format)

4. Bestätigen Sie Ihre Eingabe. Geben Sie dazu am Bedienteil ein: .
5. Das Bedienteil bestätigt Ihre Eingabe mit einem Doppelton „beep“ „beep“ und zeigt PROGR.MODUS.

126 Sprache einstellen

Um die Spracheinstellung für die Anzeige im Bedienteil zu ändern, gehen Sie wie folgt vor:

1. Geben Sie am Bedienteil ein: **126**
2. Das LCD Display zeigt: 126:SPRACH=DEUT
3. Nutzen Sie die Tastatur, um aus den folgenden Punkten zu wählen und drücken Sie:

00	ENGL.
01	ITAL.
02	SPAN.
03	PORT.
04	NIED.
05	FRAN.
06	DEUT.
07	NORW.
08	SWED.
09	DÄN.

4. Bestätigen Sie Ihre Eingabe. Geben Sie dazu am Bedienteil ein: .
5. Das Bedienteil bestätigt Ihre Eingabe mit einem Doppelton „beep“ „beep“ und zeigt PROGR.MODUS.

128 Supervision Alarm

Über die Funkerweiterung sind alle Funkmelder überwacht. Wenn eine Funkzone länger als 2 Stunden nicht mit der Funkerweiterung kommuniziert hat, so meldet diese einen Überwachungsfehler. Die Extern-Alarm Funktion beschreibt, wie die Zentrale auf diesen Fehler reagiert. Zum Ändern der Einstellungen gehen Sie wie folgt vor:

1. Geben Sie am Bedienteil ein: **128**
2. Das LCD Display zeigt: 128:Extern-Alarm
3. Nutzen Sie die Tastatur, um aus den folgenden Punkten zu wählen und drücken Sie:

0	Extern-Alarm Sirenen + Leitstellenruf
----------	--

1	Lokaler-Alarm Intern + Extern + Bedienteil
2	Nur Bedienteil
3	Stiller Alarm Leitstellenruf
4	Zentrale kann nicht aktiviert werden, bis der fehlerhafte Melder ein Supervisions-Signal sendet.

4. Bestätigen Sie Ihre Eingabe. Geben Sie dazu am Bedienteil ein: .
5. Das Bedienteil bestätigt Ihre Eingabe mit einem Doppelton „beep“ „beep“ und zeigt PROGR.MODUS.

129 Extern Deaktivieren per Fernbedienung

Zum Ändern der Einstellungen gehen Sie wie folgt vor:

1. Geben Sie am Bedienteil ein: **129**
2. Das LCD Display zeigt: 129:ExtDeakt.AUS
3. Nutzen Sie die Tastatur, um aus den folgenden Punkten zu wählen und drücken Sie:

0	ExtDeakt.AUS Der Benutzer muss erst die Eintrittszone betreten und damit die Eintrittszeit starten, bevor er mit der Fernbedienung deaktivieren schalten kann.
1	ExtDeakt.AN Der Benutzer kann die Zentrale deaktivieren schalten, ohne die Eintrittszone zu betreten.

4. Bestätigen Sie Ihre Eingabe. Geben Sie dazu am Bedienteil ein: .
5. Das Bedienteil bestätigt Ihre Eingabe mit einem Doppelton „beep“ „beep“ und zeigt PROGR.MODUS.

131 SIA Report Modus

Zum Ändern der Einstellungen gehen Sie wie folgt vor:

1. Geben Sie am Bedienteil ein: **131**
2. Das LCD Display zeigt: 131:Mod.=Grund
3. Nutzen Sie die Tastatur, um aus den folgenden Punkten zu wählen und drücken Sie:

0	Mod.=Grund Beschreibung siehe Anhang
1	Mod.=Zusamm. Beschreibung siehe Anhang
2	Mod.=Zwisch. Beschreibung siehe Anhang
3	Mod.=Total Beschreibung siehe Anhang

4. Bestätigen Sie Ihre Eingabe. Geben Sie dazu am Bedienteil ein: .
5. Das Bedienteil bestätigt Ihre Eingabe mit einem Doppelton „beep“ „beep“ und zeigt PROGR.MODUS.

132 Sende Sabo als Einbruch

Zum Ändern der Einstellungen gehen Sie wie folgt vor:

1. Geben Sie am Bedienteil ein: **132**
2. Das LCD Display zeigt: 132:TA = BA AUS
3. Nutzen Sie die Tastatur, um aus den folgenden Punkten zu wählen und drücken Sie:

0	TA = BA AUS Die Zentrale sendet alle SIA-Meldungen wie unter Befehl 131 spezifiziert.
1	TA = BA AN Bei Extern Alarm sendet die Zentrale Sabotage als Einbruchmeldung und Contact ID 130 an Stelle Contact ID 137.

4. Bestätigen Sie Ihre Eingabe. Geben Sie dazu am Bedienteil ein: .

5. Das Bedienteil bestätigt Ihre Eingabe mit einem Doppelton „beep“ „beep“ und zeigt PROGR.MODUS.

133 SIA Reset

Zum Ändern der Einstellungen gehen Sie wie folgt vor:

1. Geben Sie am Bedienteil ein: **133**
2. Das LCD Display zeigt: 133:SIA Rst AN
3. Nutzen Sie die Tastatur, um aus den folgenden Punkten zu wählen und drücken Sie:

0	SIA Rst AUS Die Zentrale sendet keine SIA-Rückstellungsmeldungen (Feuer, Überfall, Technik, Sabotage-Rückstellungen)
1	SIA Rst AN Die Zentrale sendet SIA-Rückstellungsmeldungen.

4. Bestätigen Sie Ihre Eingabe. Geben Sie dazu am Bedienteil ein: .
5. Das Bedienteil bestätigt Ihre Eingabe mit einem Doppelton „beep“ „beep“ und zeigt PROGR.MODUS.

143 Contact ID Report Reset

Zum Ändern der Einstellungen gehen Sie wie folgt vor:

1. Geben Sie am Bedienteil ein: **143**
2. Das LCD Display zeigt: 143:mod.=Grund
3. Nutzen Sie die Tastatur, um aus den folgenden Punkten zu wählen und drücken Sie:

0	Mod.=Grund Alle Meldungen mit Nummern wie in „CID Code“-Spalte außer mit #-markierte (siehe Anhang SIA Report Modus)
1	Mod.=Gr+Rück Alle Meldungen mit Nummer wie in „CID Code“-Spalte (siehe Anhang SIA Report Modus)

- Bestätigen Sie Ihre Eingabe. Geben Sie dazu am Bedienteil ein: .
- Das Bedienteil bestätigt Ihre Eingabe mit einem Doppelton „beep“ „beep“ und zeigt PROGR.MODUS.

151 Zusätzliche Ausgänge

Über das mitgelieferte Kabel oder mittels optionaler Relaisplatine stehen Ihnen acht weitere Transistorausgänge zur Verfügung. Um die Einstellung des Ausgangs 1 zu ändern, gehen Sie wie folgt vor:

- Geben Sie am Bedienteil ein: **151**
- Das LCD Display zeigt: 151:FEUER
- Nutzen Sie die Tastatur, um aus den folgenden Punkten zu wählen und drücken Sie:

00	Nicht verwendet
01	Feuer folgend
02	Überfall folgend
03	Einbruch folgend
04	Aktiv / Deaktiv
05	Alarm Abbruch folgend
06	Technikalarm folgend
11	Netz Störung
12	Sabotagealarm
13	Aktiv folgend
14	Deaktiv folgend
15	Zone(n) gesperrt
16	Med. Notruf
17	Schlüsselkasten
18	AntiMask
19	Rauchmelder
20	Comms Acknowledge
21	Batterie Fehler
22	Alarm
23	Alarm Partition 1
24	Alarm Partition 2

25	Alarm Partition 3
26	Alarm Partition 4
30	Aktiv 1
31	Aktiv 2
32	Aktiv 3
33	Aktiv 4
34	Deaktiv 1
35	Deaktiv 2
36	Deaktiv 3
37	Deaktiv 4

- Bestätigen Sie Ihre Eingabe. Geben Sie dazu am Bedienteil ein: .
- Das Bedienteil bestätigt Ihre Eingabe mit einem Doppelton „beep“ „beep“ und zeigt PROGR.MODUS.

152 Zusätzliche Ausgänge

Zusätzlicher Ausgang 2

153 Zusätzliche Ausgänge

Zusätzlicher Ausgang 3

154 Zusätzliche Ausgänge

Zusätzlicher Ausgang 4

155 Zusätzliche Ausgänge

Zusätzlicher Ausgang 5

156 Zusätzliche Ausgänge

Zusätzlicher Ausgang 6

157 Zusätzliche Ausgänge

Zusätzlicher Ausgang 7

158 Zusätzliche Ausgänge

Zusätzlicher Ausgang 8

159 Zusätzliche Ausgänge invertieren

Es ist möglich die zusätzlichen Transistorausgänge für unterschiedliche Anwendungen auch zu invertieren. Im invertierten Zustand wird die Spannung von +12V im

aktiven Zustand angelegt, z.B.: zur Ansteuerung eines visuellen Signals.

1. Geben Sie am Bedienteil ein: **159**
2. Das LCD Display zeigt: 159: INV AUSG AUS
3. Nutzen Sie die Tastatur, um aus den folgenden Punkten zu wählen und drücken Sie:

00	AUS +12V Spannung wird zur Aktivierung des Ausgangs entfernt. Im deaktivierten Zustand ist der Ausgang auf +12V gesteuert.
01	AN +12V Spannung wird zur Aktivierung des Ausgangs angelegt. Im deaktivierten Zustand ist der Ausgang auf Masse gesteuert.

4. Bestätigen Sie Ihre Eingabe. Geben Sie dazu am Bedienteil ein: .
5. Das Bedienteil bestätigt Ihre Eingabe mit einem Doppelton „beep“ „beep“ und zeigt PROGR.MODUS.

160 Zeit bestätigter Alarm

Zum Ändern der Einstellungen gehen Sie wie folgt vor:

1. Geben Sie am Bedienteil ein: **160**
2. Das LCD Display zeigt: 160:Bestät=30
3. Nutzen Sie die Tastatur, um aus den folgenden Punkten zu wählen und drücken Sie:

000-999	Bestät=000-999 Min Der Timer startet, wenn ein Alarm zum ersten Mal ausgelöst wurde. Wird ein weiterer Alarm ausgelöst, bevor die Zeit abgelaufen ist, überträgt die Zentrale einen bestätigten Alarm an die Leitstelle (Befehl 89=1)
----------------	--

4. Bestätigen Sie Ihre Eingabe. Geben Sie dazu am Bedienteil ein: .

161 Bestätigen Interner Lautsprecher

Siehe auch Funktion „89 Alarm Bestätigung“.

Zum Ändern der Einstellungen gehen Sie wie folgt vor:

1. Geben Sie am Bedienteil ein: **161**
2. Das LCD Display zeigt: 161:Best Int AUS
3. Nutzen Sie die Tastatur, um aus den folgenden Punkten zu wählen und drücken Sie:

0	Best Int AUS Interner Lautsprecher an für unbestätigten Alarm
1	Best Int AN Interner Lautsprecher an für bestätigten Alarm

4. Bestätigen Sie Ihre Eingabe. Geben Sie dazu am Bedienteil ein: .

162 Bestätigen Externe Sirene

Siehe auch Funktion „89 Alarm Bestätigung“.

Zum Ändern der Einstellungen gehen Sie wie folgt vor:

1. Geben Sie am Bedienteil ein: **162**
2. Das LCD Display zeigt: 162:Best Ext AUS
3. Nutzen Sie die Tastatur, um aus den folgenden Punkten zu wählen und drücken Sie:

0	Best Ext AUS Externe Sirene an für unbestätigten Alarm (Befehl 89=1)
1	Best Ext AN Externe Sirene an für bestätigten Alarm (Befehl 89=1)

4. Bestätigen Sie Ihre Eingabe. Geben Sie dazu am Bedienteil ein: .

163 Bestätigter Alarm während Eintritt

Siehe auch Funktion „89 Alarm Bestätigung“.

Zum Ändern der Einstellungen gehen Sie wie folgt vor:

1. Geben Sie am Bedienteil ein: **163**
2. Das LCD Display zeigt: 163:Best EingNie

3. Nutzen Sie die Tastatur, um aus den folgenden Punkten zu wählen und drücken Sie:

0	Best EingNie Keine Alarm Bestätigung
1	Best Eing1 Eine Zone muss betreten werden für bestätigten Alarm
2	Best Eing2 Zwei Zonen müssen betreten werden für bestätigten Alarm

4. Bestätigen Sie Ihre Eingabe. Geben Sie dazu am Bedienteil ein:

164 Benutzer Reset nach best. Alarm

Siehe auch Funktion „89 Alarm Bestätigung“.

Zum Ändern der Einstellungen gehen Sie wie folgt vor:

1. Geben Sie am Bedienteil ein: **164**
2. Das LCD Display zeigt: 164:Alarm OKU/E
3. Nutzen Sie die Tastatur, um aus den folgenden Punkten zu wählen und drücken Sie:

0	Alarm OKU/E Benutzer kann Reset nach erstem Alarm durchführen. Errichter ist nötig für Reset nach bestätigtem Alarm
1	Alarm OKU/U Benutzer kann Reset nach beiden Typen von Alarmen durchführen
2	Alarm OKE/E Errichter kann Reset nach beiden Typen von Alarmen durchführen

4. Bestätigen Sie Ihre Eingabe. Geben Sie dazu am Bedienteil ein:

170 Prog. der Impulsausgänge (Zeit Aktiv)

Die Ausgänge Aktiv 1-4 werden impulsmäßig für eine vordefinierte Zeit bei dem Aktivieren der Zentrale, sowie bei Feuer- oder Überfallalarm angesteuert. Legen Sie zunächst die Zeit fest, in der diese Ausgänge aktiv sein sollen.

1. Geben Sie am Bedienteil ein: **170**
2. Das LCD Display zeigt: 170: Aktiv 1 01
3. Nutzen Sie die Tastatur, um die Zeitdauer einzugeben.
Mögliche Werte sind 00 für einen Dauerkontakt und die Zeiten zwischen 01 und 12 Sekunden.
4. Drücken Sie zur Bestätigung die Taste:
5. Das LCD Display zeigt: 170: Aktiv 2 01
6. Nutzen Sie die Tastatur, um in derselben Weise die Impulszeit 2 einzugeben.
7. Fahren Sie fort, bis alle Zeiten eingegeben sind.
8. Das Bedienteil bestätigt Ihre Eingabe mit einem Doppelton „beep“ „beep“ und zeigt PROGR.MODUS.

171 Prog. der Impulsausgänge (Ebenen Aktiv)

Legen Sie fest wann die Ausgänge aktiviert werden sollen, indem Sie bestimmen bei welcher Teilbereichsaktivierung (A, B, C, D) die Ausgänge geschaltet werden sollen.

1. Geben Sie am Bedienteil ein: **171**
2. Das LCD Display zeigt: 171: Aktiv 1 ABCD
3. Nutzen Sie die Tastatur, um die die Aktivierungsebene einzugeben. A = Gesamtaktiv, B, C und D = Internaktiv.
4. Drücken Sie zur Bestätigung die Taste:
5. Das LCD Display zeigt: 170: Aktiv 2 ABCD
6. Nutzen Sie die Tastatur, um in derselben Weise die Aktivierungsebene 2 einzugeben.
7. Fahren Sie fort, bis alle Ebenen eingegeben sind.
8. Das Bedienteil bestätigt Ihre Eingabe mit einem Doppelton „beep“ „beep“ und zeigt PROGR.MODUS.

172 Prog. der Impulsausgänge (Zeit Deaktiv)

Die Ausgänge Deaktiv 1-4 werden impulsmäßig für eine vordefinierte Zeit bei dem Deaktivieren der Zentrale angesteuert. Legen Sie zunächst die Zeit fest, in der diese Ausgänge aktiv sein sollen.

1. Geben Sie am Bedienteil ein: **172**
2. Das LCD Display zeigt: 172: DEAktiv 1 01
Nutzen Sie die Tastatur, um die Zeitdauer einzugeben.
Mögliche Werte sind 00 für einen Dauerkontakt und die Zeiten zwischen 01 und 12 Sekunden.
3. Drücken Sie zur Bestätigung die Taste:
4. Das LCD Display zeigt: 172: DEAktiv 2 01
5. Nutzen Sie die Tastatur, um in derselben Weise die Impulszeit 2 einzugeben.
6. Fahren Sie fort, bis alle Zeiten eingegeben sind.
7. Das Bedienteil bestätigt Ihre Eingabe mit einem Doppelton „beep“ „beep“ und zeigt PROGR.MODUS.

173 Prog. der Impulsausgänge (Ebenen Deaktiv)

Legen Sie fest wann die Ausgänge aktiviert werden sollen, indem Sie bestimmen bei welcher Teilbereichs-deaktivierung (A, B, C, D) die Ausgänge geschaltet werden sollen.

1. Geben Sie am Bedienteil ein: **173**
2. Das LCD Display zeigt: 173: Aktiv 1 ABCD
3. Nutzen Sie die Tastatur, um die die Aktivierungsebene einzugeben. A = Gesamtaktiv, B, C und D = Internaktiv.
4. Drücken Sie zur Bestätigung die Taste:
5. Das LCD Display zeigt: 173: Aktiv 2 ABCD
6. Nutzen Sie die Tastatur, um in derselben Weise die Aktivierungsebene 2 einzugeben.
7. Fahren Sie fort, bis alle Ebenen eingegeben sind.

8. Das Bedienteil bestätigt Ihre Eingabe mit einem Doppelton „beep“ „beep“ und zeigt PROGR.MODUS.

174 Prog. der Impulsausgänge (Feueroption)

Legen Sie fest, ob die Impuls Deaktiv-Ausgänge 1-4 auch zusätzlich bei Feueralarm aktiviert werden sollen, indem Sie die Option Feuer auf AN setzen. Achtung: Nur Ausgänge die bei der Deaktivierung der Zentrale aktiviert werden, können zusätzlich auch bei Feuer aktiviert werden.

1. Geben Sie am Bedienteil ein: **174**
2. Das LCD Display zeigt: 174: FEUER 1 aN
3. Nutzen Sie die Tastatur, um zu bestimmen:
00=AUS 01=AN
4. Drücken Sie zur Bestätigung die Taste:
5. Das LCD Display zeigt: 174: FEUER 2 AN
6. Nutzen Sie die Tastatur, um in derselben Weise die Option Feuer 2 einzugeben.
7. Fahren Sie fort, bis alle Ausgänge eingegeben sind.
8. Das Bedienteil bestätigt Ihre Eingabe mit einem Doppelton „beep“ „beep“ und zeigt PROGR.MODUS.

175 Prog. der Impulsausgänge (Überfalloption)

Legen Sie fest, ob die Impuls Deaktiv-Ausgänge 1-4 auch zusätzlich bei Überfallalarm aktiviert werden sollen, indem Sie die Option Überfall auf AN setzen. Achtung: Nur Ausgänge die bei der Deaktivierung der Zentrale aktiviert werden, können zusätzlich auch bei Überfall aktiviert werden.

1. Geben Sie am Bedienteil ein: **175**
2. Das LCD Display zeigt: 175: ÜBERFALL 1 aN
3. Nutzen Sie die Tastatur, um zu bestimmen:
00=AUS 01=AN
4. Drücken Sie zur Bestätigung die Taste:

5. Das LCD Display zeigt: 175: ÜBERFALL 2 AN
6. Nutzen Sie die Tastatur, um in derselben Weise die Option Feuer 2 einzugeben.
7. Fahren Sie fort, bis alle Ausgänge eingegeben sind.
8. Das Bedienteil bestätigt Ihre Eingabe mit einem Doppelton „beep“ „beep“ und zeigt PROGR.MODUS.

181 Wacht Code

Mit dem Wacht Code kann ein Benutzer nur nach einem Alarm die Zentrale deaktivieren. Es erfolgt ein Eintrag in den Ereignisspeicher.

Zum Ändern der Einstellungen gehen Sie wie folgt vor:

1. Geben Sie am Bedienteil ein: **181**
2. Das LCD Display zeigt: 181:WachtCodeAUS
3. Nutzen Sie die Tastatur, um aus den folgenden Punkten zu wählen und drücken Sie:

0	WachtCodeAUS Kein Wacht Code verwendet
----------	---

4. Bestätigen Sie Ihre Eingabe. Geben Sie dazu am Bedienteil ein: .
5. Das Bedienteil bestätigt Ihre Eingabe mit einem Doppelton „beep“ „beep“ und zeigt PROGR.MODUS.

182 Letzter Ausgang Settling Zeit

Diese Zeit setzt eine Verzögerung bei Meldern bei der Aktivierung des Systems. Während dieser Zeit sind die Sirenen abgeschaltet und die Zentrale ignoriert die Alarme.

Zum Ändern der Einstellungen gehen Sie wie folgt vor:

1. Geben Sie am Bedienteil ein: **182**
2. Das LCD Display zeigt: 182:Settling 07
3. Nutzen Sie die Tastatur, um aus den folgenden Punkten zu wählen und drücken Sie:

07-12	Einstellung von 7-12 Sekunden
--------------	-------------------------------

4. Bestätigen Sie Ihre Eingabe. Geben Sie dazu am Bedienteil ein: .
5. Das Bedienteil bestätigt Ihre Eingabe mit einem Doppelton „beep“ „beep“ und zeigt PROGR.MODUS.

183 Display Anzeige ändern

Diese Zeit setzt eine Verzögerung der Alarmmeldung bei Meldern im Ausgangsbereich. Während dieser Zeit sind die Sirenen abgeschaltet und die Zentrale ignoriert die Alarme.

Zum Ändern der Einstellungen gehen Sie wie folgt vor:

1. Geben Sie am Bedienteil ein: **183**
2. Das LCD Display zeigt: 183: 9752
3. Nutzen Sie die Tastatur, um die Anzeige im Display zu ändern. Verwenden Sie die Tastatur wie bei der Vergabe des Zonenbezeichnung.
4. Bestätigen Sie Ihre Eingabe. Geben Sie dazu am Bedienteil ein: .
5. Das Bedienteil bestätigt Ihre Eingabe mit einem Doppelton „beep“ „beep“ und zeigt PROGR.MODUS.

184 Feuer Signalgeber

Zum Ändern der Einstellungen gehen Sie wie folgt vor:

1. Geben Sie am Bedienteil ein: **184**
2. Das LCD Display zeigt: 184:FeuerSignAUS
3. Nutzen Sie die Tastatur, um aus den folgenden Punkten zu wählen und drücken Sie:

0	FeuerSignAUS Normaler 2-ton Feueralarm
1	FeuerSignAN Sendet ein Pulssignal an als „Sirene“ geschaltete Ausgänge (81-83=00)

4. Bestätigen Sie Ihre Eingabe. Geben Sie dazu am Bedienteil ein: .

5. Das Bedienteil bestätigt Ihre Eingabe mit einem Doppelton „beep“ „beep“ und zeigt PROGR.MODUS.

5. Das Bedienteil bestätigt Ihre Eingabe mit einem Doppelton „beep“ „beep“ und zeigt PROGR.MODUS.

185 Schlüsselschalter Auto Reset

Zum Ändern der Einstellungen gehen Sie wie folgt vor:

1. Geben Sie am Bedienteil ein: **185**
2. Das LCD Display zeigt: 185:KsAutoRstAUS
3. Nutzen Sie die Tastatur, um aus den folgenden Punkten zu wählen und drücken Sie:

0	KsAutoRstAUS Der Benutzer muss ausgelöste Zonen manuell zurücksetzen.
1	KsAutoRstAN Das System setzt ausgelöste Zonen vom Typ SS oder BS automatisch zurück, wenn der Benutzer den Schlüsselschalter verwendet.

4. Bestätigen Sie Ihre Eingabe. Geben Sie dazu am Bedienteil ein: .
5. Das Bedienteil bestätigt Ihre Eingabe mit einem Doppelton „beep“ „beep“ und zeigt PROGR.MODUS.

186 Anzahl Home „beep“ Rufe

Zum Ändern der Einstellungen gehen Sie wie folgt vor:

1. Geben Sie am Bedienteil ein: **186**
2. Das LCD Display zeigt: 186:HB calls 02
3. Nutzen Sie die Tastatur, um aus den folgenden Punkten zu wählen und drücken Sie:

01-15	HB calls 01-15 Anzahl der Rufe bei eingestelltem Report Typ Home „beep“ (Befehl 103=6)
--------------	---

4. Bestätigen Sie Ihre Eingabe. Geben Sie dazu am Bedienteil ein: .

191 Fast Format Kanal 1

Zum Ändern der Einstellungen gehen Sie wie folgt vor:

1. Geben Sie am Bedienteil ein: **191**
2. Das LCD Display zeigt: 191:Feuer
3. Nutzen Sie die Tastatur, um aus den folgenden Punkten zu wählen und drücken Sie:

00	Nicht verwendet
01	Feuer folgend
02	Überfall folgend
03	Einbruch folgend
04	Aktiv / Deaktiv folgend
05	Alarm Abbruch folgend
06	Technikalarm folgend
11	Netz Störung
12	Sabotagealarm
13	Aktiv folgend
14	Deaktiv folgend
15	Zone(n) gesperrt
16	Med. Notruf
17	Schlüsselkasten
18	AntiMask
19	Rauchmelder
20	Comms Acknowledge
21	Batterie Fehler
22	Alarm System
Im partitionierten System	
23	Alarm Partition 1
24	Alarm Partition 2
25	Alarm Partition 3
26	Alarm Partition 4
30	Aktiv Impuls 1
31	Aktiv Impuls 2
32	Aktiv Impuls 3
33	Aktiv Impuls 4

34	Deaktiv 1
35	Deaktiv 2
36	Deaktiv 3
37	Deaktiv 4

4. Bestätigen Sie Ihre Eingabe. Geben Sie dazu am Bedienteil ein: .
5. Das Bedienteil bestätigt Ihre Eingabe mit einem Doppelton „beep“ „beep“ und zeigt **PROGR.MODUS**.

192 Fast Format Kanal 2

Siehe Befehl 191

Voreinstellung: Überfall folgend

193 Fast Format Kanal 3

Siehe Befehl 191

Voreinstellung: Einbruch folgend

194 Fast Format Kanal 4

Siehe Befehl 191

Voreinstellung: Aktiv/Deaktiv folgend

195 Fast Format Kanal 5

Siehe Befehl 191

Voreinstellung: Zone gesperrt

196 Fast Format Kanal 6

Siehe Befehl 191

Voreinstellung: Alarm Abbruch folgend

197 Fast Format Kanal 7

Siehe Befehl 191

Voreinstellung: Überfall folgend

198 Fast Format Kanal 8

Siehe Befehl 191

Voreinstellung: Technikalarm folgend

201 Prog. Eingangsverzögerungszeit 1

Legen Sie die Eingangsverzögerungszeit 1 in Sekunden fest. Gehen Sie dabei wie folgt vor:

1. Geben Sie am Bedienteil ein: **201**
2. Das LCD Display zeigt: 201: EING. 1=45
3. Nutzen Sie die Tastatur, um die Eingangsverzögerungszeit einzugeben.
4. Bestätigen Sie Ihre Eingabe mit der Taste:
5. Das Bedienteil bestätigt Ihre Eingabe mit einem Doppelton „beep“ „beep“ und zeigt PROGR.MODUS.

202 Prog. Eingangsverzögerungszeit 2

Legen Sie die Eingangsverzögerungszeit 2 in Sekunden fest. Gehen Sie dabei wie folgt vor:

1. Geben Sie am Bedienteil ein: **202**
2. Das LCD Display zeigt: 202: EING. 2=45
3. Nutzen Sie die Tastatur, um die Eingangsverzögerungszeit einzugeben.
4. Bestätigen Sie Ihre Eingabe mit der Taste:
5. Das Bedienteil bestätigt Ihre Eingabe mit einem Doppelton „beep“ „beep“ und zeigt PROGR.MODUS.

203/204 Prog. Eingangsverzögerungszeit 3/4

Legen Sie die Eingangsverzögerungszeit 3/4 in Sekunden fest. Gehen Sie dabei wie folgt vor:

1. Geben Sie am Bedienteil ein: **203/204**
2. Das LCD Display zeigt:
203/204: EING. 3/4=45
3. Nutzen Sie die Tastatur, um die Eingangsverzögerungszeit einzugeben.
4. Bestätigen Sie Ihre Eingabe mit der Taste:
5. Das Bedienteil bestätigt Ihre Eingabe mit einem Doppelton „beep“ „beep“ und zeigt PROGR.MODUS.

16.4 Programmierung von Partitionen

Wenn Sie ein partitioniertes System verwenden, so können Sie folgende Befehle für die Programmierung der Partitionen verwenden.

- Verwenden Sie die Befehle 01 bis 16 und X17 bis X32 um jede Zone einer Partition zuzuweisen.
 - Jede Zone gehört zu Partition A (Werkseinstellung).
 - Drücken Sie die Taste A um Zonen zur Partition A zuzuweisen. Verwenden Sie die Tasten B, C und D um Zonen zu jeweiligen Partition zuzuordnen.
- Benutzen Sie den Befehl 32 um Bedienteile zu Partitionen zuzuweisen. Voreingestellt gehören alle Bedienteile zu allen Partitionen.

Befehlsänderungen für partitionierte Systeme:

Für partitionierte Systeme bieten einige Befehle neue Funktionen, und einige Befehle können nicht mehr verwendet werden. Die folgende Tabelle fasst die Unterschiede in der Programmierung zusammen:

Befehl	Partition. System	Einzelssystem
01-40 Zonen Programmierung	A – D = Partitionen	A – D = Teilbereiche
28 Statusanzeige ausblenden	Partn. Scharf	Bereich Scharf
32 Bedienteile und Partitionen	Zuweisung Bed.-teil zu Partition	Keine Funktion
39 Bereich/Partition A Ausgangsmodus	Option 3 und 4 möglich	Option 3 wird Schlüsselschalter Option 4 nicht möglich
47 Partition A Alarmmeldung	Funktion möglich	Keine Funktion
60 Zonenverhalten bei Intern B (Letzter Ausgang)	Keine Funktion	Funktion möglich
61 Zonenverhalten bei Intern B (Eingangszone)	Keine Funktion	Funktion möglich
62 Ausgangsmodus für Intern B	Optionen geändert	
63 Alarmverhalten bei Intern B	Optionen geändert	
70 Zonenverhalten bei Intern C (Letzter Ausgang)	Keine Funktion	Funktion möglich
71 Zonenverhalten bei Intern C (Eingangszone)	Keine Funktion	Funktion möglich
72 Ausgangsmodus für Intern C	Optionen geändert	
73 Alarmverhalten bei Intern C	Optionen geändert	
76 Ausgangsmodus für Intern D	Optionen geändert	
77 Alarmverhalten bei Intern D	Optionen geändert	
81, 82, 83, 84 Ausgänge	18-21=Sirene Partition	

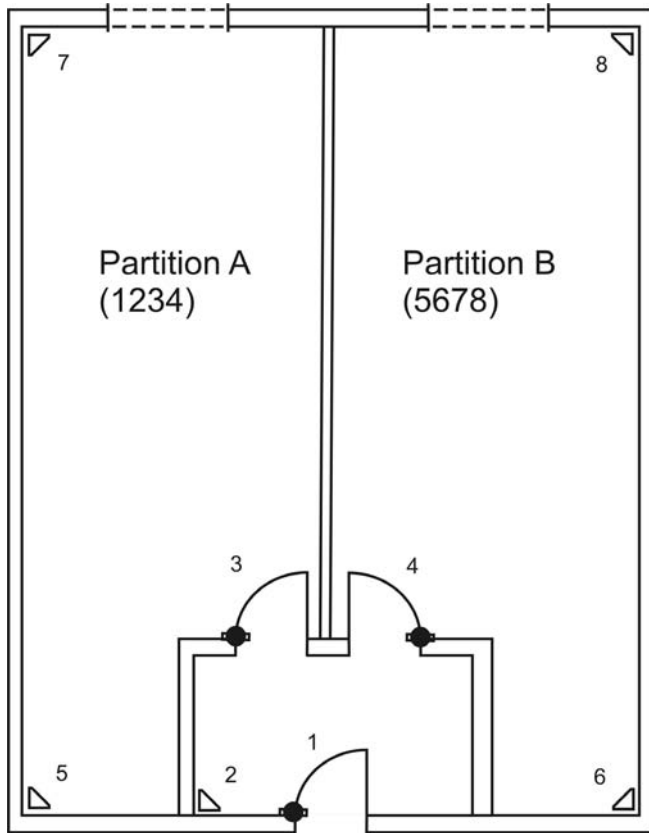
3. Programmierung von Ausgangsmodus, Alarm Reaktion und Ausgangszeit:

Partition	A	B	C	D
Ausgangsmodus	Bef. 39	Bef. 62	Bef. 72	Bef. 76
Alarm Reaktion	Bef. 47	Bef. 63	Bef. 73	Bef. 77
Ausgangszeit	Bef. 44	Bef. 65	Bef. 75	Bef. 79

- Über die Befehle 81 bis 84 können Sie Sirenenausgänge jeder Partition zuordnen.
 - Option 18 weist den Ausgang der Partition A zu.
 - Option 19 weist den Ausgang der Partition B zu.
 - Option 20 weist den Ausgang der Partition C zu.
 - Option 21 weist den Ausgang der Partition D zu.
- Stellen Sie sicher, dass der Hauptbenutzer eingewiesen ist, wie er individuelle Benutzercodes zu Partitionen zuweist.

16.5 Beispiel für ein partitioniertes System

Das folgende Beispiel zeigt ein Gebäude mit einem Eingangsbereich und zwei Bürobereichen. Die zwei Bürobereiche werden von zwei verschiedenen Firmen belegt. Der Eingangsbereich wird von beiden Firmen verwendet. Mit einem partitionierten System werden mit einer Zentrale zwei separate Zentralen simuliert.



Melder 1 - Ein-/Ausgang A + B

Melder 2 - Eingang folgend A + B

Melder 3 - Normaler Alarm A

Melder 4 - Normaler Alarm B

Melder 5 - Normaler Alarm A

Melder 6 - Normaler Alarm B

Melder 7 - Normaler Alarm A

Melder 8 - Normaler Alarm B

Wenn der Benutzer der Partition A das Büro verlässt, so gibt er seinen 4-stelligen Code (1234) am Bedienteil ein. Sämtliche Melder, die für seine Partition vorgesehen sind, werden automatisch aktiv geschaltet. Die Melder 1 und 2 werden nur scharf geschaltet, wenn auch der Benutzer 2 (Benutzercode 5678) seine Partition Aktiviert.

16.6 Testfunktionen

090 Ereignisspeicher

Die Zentrale speichert die letzten 250 Ereignisse. Jedes Ereignis wird mit Datum und Uhrzeit gespeichert. Der Ereignisspeicher kann über das Programmiermenü angesehen werden.

1. Geben Sie am Bedienteil ein: **090**
2. Das LCD Display zeigt die jüngsten Ereignisse zuerst an.
3. Um innerhalb des Ereignisspeichers vor und zurück zu blättern. Nutzen Sie die Taste 1 um vor zu blättern, bzw. die Taste 3, um zurück zu blättern.
4. Drücken Sie die Taste , um zwischen dem Ereignis und Datum/Uhrzeit zu wechseln.
5. Drücken Sie die Taste , um den Ereignisspeicher zu verlassen.
6. Der Ereignisspeicher kann weder vom Programmierer noch vom Benutzer gelöscht werden.

Einträge im Ereignisspeicher und deren Bedeutung:

Eintrag	Bedeutung
Netz Störung	Ausfall der 230VAC Spannungsversorgung
Netz Störung OK	230VAC Spannungsversorgung wieder hergestellt
Alarm Abbruch	Alarm manuell durch Benutzer abgebrochen
AUX DC Störung	12VDC Versorgung ausgefallen oder AUX Sicherung defekt
AUX DC Störung OK	12VDC Versorgung wieder hergestellt
Bad Checksum	Fehler im Speicher der Alarmzentrale festgestellt
Akku Störung	Ausfall der Akkuvorsorgung oder Akku Sicherung defekt

Akku Störung OK	Akkuvorsorgung wieder hergestellt
Einb. Zone nn	Zone nn hat einen Einbruchalarm ausgelöst
Einb. Zone nn OK	Zone nn OK
Werkseinstellung	Werkseinstellungen wurden wieder hergestellt
EEPROM Störung	Speicherfehler in der Alarmzentrale
Feuer Zone nn	Zone nn hat einen Feuersalarm ausgelöst
Feuer Zone nn OK	Zone nn wurde zurückgesetzt
Feuer OK	Feuersalarm zurückgesetzt
BDTnn Codelock	Ein Benutzer hat zu oft versucht seinen Code in das Bedienteil nn einzugeben
BDTnn Störung	Bedienteil nn ausgefallen
BDTnn herg	Bedienteil nn wurde wieder angeschlossen
BDTnn Sabotage	Bedienteil nn hat Sabotagealarm ausgelöst
BDTnn OK	Bedienteil nn Sabotage wurde zurückgesetzt
BDTnn FE Alarm	Am Bedienteil nn wurde Feuersalarm ausgelöst
BDTnn MN Alarm	Am Bedienteil nn wurde ein med. Notruf ausgelöst
SSL aktiv ZN nn	Über den Schlüsselschalter der Zone nn wurde die Alarmzentrale aktiviert
Eintrag	Bedeutung
SSL deakt ZN nn	Über den Schlüsselschalter der Zone nn wurde die Alarmzentrale deaktiviert
SBox ZN nn geschl.	Die Zone nn mit der Eigenschaft Schlüsselbox wurde geschlossen
SBox ZN nn geöff.	Die Zone nn mit der Eigenschaft Schlüsselbox wurde geöffnet
Sabo. System	Der Deckelkontakt der Zentrale wurde ausgelöst
Sabo. System OK	Der Deckelkontakt der Zentrale ist wieder geschlossen
Akku Fehlt	Akkuvorsorgung unterbrochen (Kabel

	nicht angesteckt)
Akku Fehlt OK	Akkuversorgung wieder hergestellt (Kabel angeschlossen)
BDTnn ÜF Alarm	BDT nn hat einen Überfallalarm ausgelöst
ÜF. Zone nn	Zone nn hat einen Überfallalarm ausgelöst
ÜF Zone nn OK	Der Überfallalarm der Zone nn wurde zurückgesetzt
Aktiv fehlg. ZN nn	Die Alarmzentrale konnte nicht aktiviert werden, weil die ZN nn ausgelöst war
Rauchm. Ala. ZN nn	Zone nn hat einen Feuealarm ausgelöst
Rauchm. Ala. ZN nn	Zone nn Feuealarm zurückgesetzt
Mel.test St.Zone nn	Zone nn Meldertest fehlgeschlagen
Sabo. Sirene OK	Sirenesabotage wurde zurückgesetzt
Sabo. Sirene	Sirene Sabotage ausgelöst
System Aktiv (A)	System wurde automatisch reaktiviert
System Start	System mit Spannung versorgt und gestartet
Sabotage Zone nn	Zone nn hat einen Sabotagealarm ausgelöst
Sabotage Zone nn OK	Zone nn Sabotagealarm zurückgesetzt
Tech Zone nn Alarm	Zone nn hat einen technischen Alarm ausgelöst
Tech Zone nn OK	Zone nn Alarm zurückgesetzt
Tel. Störung	Fehler bei der Übertragung
Tel. Störung OK	Fehler bei der Übertragung zurückgesetzt
Ben.nn modif. Ben.nn	Benutzer nn hat den Benutzercode des Benutzer nn geändert
Ben.nn löscht Ben.nn	Benutzer nn hat den Benutzercode des Benutzer nn gelöscht
Ben.nn verlassen	Benutzer nn hat das Programmiermenü verlassen
Ben.nn betreten	Benutzer nn hat das Programmiermenü betreten
Ben.nn Syst.	Benutzer nn hat die Alarmzentrale

Res.	zurückgesetzt
Ben.nn Ber. # A	Benutzer nn hat die Alarmzentrale (Bereich #) aktiviert
Ben.nn Ber. # D	Benutzer nn hat die Alarmzentrale (Bereich #) deaktiviert
Bnn Zeit/Datum	Benutzer nn hat die Uhrzeit und das Datum geändert
Bnn ZN nn sperren	Benutzer nn hat die ZN nn aus der Überwachung ausgegliedert
Bnn ZN nn entsperren	Benutzer nn hat die ZN nn in die Überwachung wieder eingegliedert
Global Sabotage	Nur für den Fall der Zoneneigenschaft NC + Sabo: Sabotagelinie (COM A/T) ausgelöst
Global Sabotage OK	Sabotagelinie (COM A/T) wieder zurückgesetzt

091 Ausgang 1 testen

Die Zentrale aktiviert den Ausgang 1 auf der Zentralenplatine bis dieser manuell wieder beendet wird. Um den Test zu starten, müssen Sie sich im Programmiermenü befinden. Dann gehen Sie wie folgt vor:

1. Geben Sie am Bedienteil ein: **091** .
2. Um den Test zu beenden drücken Sie die Taste: .

092 Ausgang 2 testen

Die Zentrale aktiviert den Ausgang 2 auf der Zentralenplatine bis dieser manuell wieder beendet wird. Um den Test zu starten, müssen Sie sich im Programmiermenü befinden. Dann gehen Sie wie folgt vor:

1. Geben Sie am Bedienteil ein: **092** .
2. Um den Test zu beenden drücken Sie die Taste: .

093 Ausgang 3 testen

Die Zentrale aktiviert den Ausgang 3 auf der Zentralenplatine bis dieser manuell wieder beendet wird. Um den Test zu starten müssen Sie sich im Programmiermenü befinden. Dann gehen Sie wie folgt vor:

1. Geben Sie am Bedienteil ein: **093** .
2. Um den Test zu beenden drücken Sie die Taste: .

094 Lautsprecherausgang testen

Die Zentrale aktiviert den Ausgang für den optional angeschlossenen Lautsprecher auf der Zentralenplatine bis dieser manuell wieder beendet wird. Um den Test zu starten müssen Sie sich im Programmiermenü befinden. Dann gehen Sie wie folgt vor:

1. Geben Sie am Bedienteil ein: **094** .
2. Um den Test zu beenden drücken Sie die Taste: .

095 Bedienteilsummer testen

Die Zentrale aktiviert den Summer der Bedienteile bis dieser manuell wieder beendet wird. Um den Test zu starten, müssen Sie sich im Programmiermenü befinden. Dann gehen Sie wie folgt vor:

1. Geben Sie am Bedienteil ein: **095** .
2. Um den Test zu beenden drücken Sie die Taste: .

097 Gehtest ausführen

Wurde der Gehtest aktiviert, ist es möglich alle Zonen der Alarmzentrale auszulösen, um deren Funktion zu überprüfen. Aktivieren Sie den Gehtest und lösen Sie nacheinander alle Zonen aus. Testen Sie auch den Sabotagekontakt. Gehen Sie wie folgt vor:

1. Geben Sie am Bedienteil ein: **097** .
2. Das LCD Display zeigt: 097: GEHTEST
3. Lösen Sie eine Zone aus. Der Summer des Bedienteils gibt einen Zweiklangton aus. Zusätzlich zeigt das LCD Display: A:ZONE nn
4. Haben Sie einen Sabotagealarm ausgelöst zeigt das Bedienteil über das LCD Display an: S:ZONE nn

5. Um den Gehtest zu beenden, drücken Sie die Taste: .

199 Widerstandswert messen

Die Zentrale ist in der Lage, die Widerstandswerte der einzelnen Zonen zu messen und auszugeben. So lässt sich schnell feststellen, wenn ein Widerstand falsch eingesetzt wurde. Gehen Sie wie folgt vor:

1. Geben Sie am Bedienteil ein: **199** .
2. Das LCD Display zeigt die Werte an.
3. Um von Zone zu Zone zu wechseln, verwenden Sie die Ziffer 1 und die Ziffer 3.

Bedeutung der Anzeige

Eintrag	Bedeutung
NO	Kein Widerstand eingesetzt, Zone geöffnet
2K1	2,2KOhm Widerstand eingesetzt
4K7	4,7KOhm Widerstand eingesetzt
...	entsprechender Wert in KOhm

991 Softwareversion / Zonen-Modulprüfung

Mit Hilfe dieser Funktion ist es dem Errichter möglich, die Softwareversion der Zentrale abzulesen, und zu prüfen, ob die Zentrale partitioniert ist.

1. Geben Sie am Bedienteil ein: **991** .
2. Das LCD Display zeigt die Softwareversion und den Buchstaben **p** für ein partitioniertes System an.
3. Drücken Sie weiter auf die Taste um die angeschlossenen Erweiterungsmodule (max. 3) zu prüfen.

Zum Verlassen des Programmiermenüs drücken Sie erneut die Taste .

099 zum Verlassen des Programmiermenüs

Geben Sie am Bedienteil ein: **099** .

1. Um das Menü zu verlassen drücken Sie die Taste: .
2. Das Bedienteil bestätigt Ihre Eingabe mit einem Signalton „beeeeeep“ und zeigt wieder Datum und Uhrzeit.

16.7 SIA Report-Modus

Modus = Grund		
Ereignis	SIA Code	CID Code (1)
ALARM CONFIRM	BV	139
BURG	BA	130
BURG RESTORE	BR	130‡
DURESS	HA	121
EXIT TIMEOUT	EA	-
EXPANDER TAMPER	TA	137
EXPANDER TAMPER RESTORE	TR	137‡
FIRE	FA	110
FIRE RESTORE	FR	110‡
FORBI INTERFACE TAMPER	TA	137
FORBI INTERFACE TAMPER RESTORE	TR	137‡
FORBI LOOP TAMPER	TA	137
FORBI LOOP TAMPER RESTORE	TR	137‡
FORBI TAMPER	TA	137
FORBI TAMPER RESTORE	TR	137‡
GLOBAL TAMPER	TA	137
GLOBAL TAMPER RESTORE	TR	137‡
KEYBOX OPEN	BA	150
KEYBOX CLOSED	BR	150‡
KEYPAD MEDICAL	MA	100
KEYPAD FIRE	FC	110
KEYPAD PA	HA	120
LID TAMPER	TA	137
LID TAMPER RESTORE	TR	137‡
MAN TRIGGER TEST REPORT	RX	601
PANIC	PA	120
PANIC RESTORE	PR	120‡
PERIODIC TEST REPORT	RP	602
SENSOR TAMPER	TA	137
SENSOR TAMPER RESTORE	TR	137‡
SMOKE DETECTOR	FA	111
SMOKE DETECTOR RESTORE	FR	111‡
BELL TAMPER	TA	137
BELL TAMPER RESTORE	TR	137‡
SUPERVISION FAIL	BZ	381
TA (Technical Alarm)	UA	150
TA RESTORE	UR	150‡
TAMPER KEYPAD	TA	137
TAMPER KEYPAD RESTORE	TR	-
TELCO1 FAULT	LT	351
TELCO2 FAULT RESTORE	LR	-
ZONE OMIT	BB	573

Modus = Zusammenfassung		
Ereignis	SIA Code	CID Code
AC LOST	AT	301
AC RESTORE	AR	301‡
ALARM ABORT	BC	406
ANTI MASK ZONE OPEN (2)	BT	380
ANTI MASK ZONE TAMPER (2)	BT	380
ANTI MASK ZONE RESTORED (2)	BJ	380
AUX TROUBLE	YP	-
AUX RESTORED	YQ	-
BATT MISSING	YM	311
BATT RESTORED	YR	311‡
LOW BATT	YT	311
LOW BATT RESTORE	YR	311‡
PARTITION RESET	OR	305
RESET	OR	305

Modus = Zwischenmeldungen		
Ereignis	SIA Code	CID Code
ARM	CL	401
DISARM	OP	401
KEYSWITCH DISARM	OS	409
KEYSWITCH ARM	CS	409

Modus = Total		
Ereignis	SIA Code	CID Code
DOWNLOAD SUCCESS	RS	412
EXPANDER MISSING	TA	137
EXPANDER MISSING RESTORE	TR	137‡
FORBI MISSING	TA	137
FORBI MISSING RESTORE	TR	137‡
JAMMING	XQ	380
PASSWORD DEFAULTS LOADED	RH	-
PROG MODE START	LB	627
PROG MODE END	LS	628
TAMPER USER CODE	JA	461
TD (Time and Day) RESET	JT	625
TX BATTERY TROUBLE	XT	384
USER CODE CHANGED	JV	-
USER CODE DELETED	JX	-

(1) Wenn Befehl 143=1 gesetzt ist, so werden alle CID Codes gesendet. Ist der Befehl 143=0 gesetzt, so werden alle Befehle, die mit ‡ gekennzeichnet sind, nicht gesendet.

(2) Die Zentrale registriert ein Anti-Mask-Ereignis als einen Anti-Mask-Typ niedriger als dieser tatsächlich ist.

17 Technische Daten

Spannungsversorgung

Externe Spannungsversorgung:	230V AC +/-10% (Umgebungstemperatur 20°C)
Externe Stromaufnahme:	1.0A maximal
Interne Spannungsversorgung:	19VAC +/-10%
Interne Stromversorgung:	2.0A maximal
CPU Stromaufnahme:	150mA maximal
Bedienteil Stromaufnahme:	35mA maximal
Notstromversorgung:	12V DC, 7.0Ah Blei-Akkumulator

Ausgänge

Transistorausgang:	12V DC, 500mA maximal, negativ schaltend
Lautsprecher:	2 x 16Ohm Lautsprecher maximal
AUX:	12V DC, 0.5A maximal
Relaisausgänge:	24VDC, 1A maximal
Zusätzliche Transistorausgänge:	12V DC, jeweils 0.05A maximal

Eingänge

TR:	Eingang der Sabotage von der Sirene
Telefonstörung:	+12V DC bei anliegender Störung

Sicherungen

F1 – 12V AUX:	230V, 1A f.
F2 – Batterie:	230V, 2A f.

Spezifikationen

Abmessungen:	390mm x 310mm x 95mm (HxBxT)
Gewicht:	5kg
Interne Uhrzeit:	+/- 10Min./Jahr, abgestimmt auf die Netzfrequenz
Umwelt:	-10°C bis +55°C max. 75% Luftfeuchtigkeit

18 Fehlerbehebung

Die Zentrale zeigt keine Reaktion, obwohl Netz- und Batteriespannung anliegen	Überprüfen Sie gegebenenfalls die Anschlüsse der Netz- und Batterieversorgung und der drei Feinsicherungen. Ersetzen Sie diese Sicherungen durch gleichartige, sofern erforderlich.
Das Display zeigt eine / mehrere offene Zonen an (obwohl anscheinend alle Alarmkontakte in Ruhe sind) und die Alarmzentrale läßt sich nicht aktivieren, bzw. es erfolgt kein durchgehender Verzögerungston.	Entfernen Sie zunächst alle Anschlüsse der betreffenden Alarmzone und ersetzen Sie diese durch eine Drahtbrücke zwischen CCT. Sollte die Zone nun als geschlossen angezeigt werden, liegt die Ursache der Störung an den angeschlossenen Alarmkontakten/Kabeln. Überprüfen Sie diese mit einem Durchgangsprüfer. Möglicherweise liegt ein Kurzschluß zwischen der Alarm- und Sabotagezone oder dem 0V-Anschluss vor.
Die Alarmzentrale meldet kontinuierlich Sabotage.	Überprüfen Sie die Sabotagekontakte der Zentrale und der Bedienteile. Die Federn dieser Kontakte müssen komplett eingedrückt sein. Überprüfen Sie die angeschlossenen Sabotagekontakte mit einem Durchgangsprüfer und vergewissern Sie sich, dass kein Kurzschluß vorliegt. Achten Sie darauf, dass auch die Sabotagezone der Sirene mit 0V abgeschlossen wird.
Das Auslösen eines Melders führt nicht zu einem Alarm	Haben Sie mehr als einen Melder in einer Alarmlinie angeschlossen, überprüfen Sie, ob alle NC-Kontakte in Reihe und nicht parallel verdrahtet wurden, Lösen Sie zeitgleich alle angeschlossenen Melder. Stellen Sie sicher, dass Sie die werksseitig vorhandene Drahtbrücke der einzelnen Zonen entfernt haben. Wurde die Alarmzone korrekt programmiert?
Die externe Alarmierung startet nicht.	Überprüfen Sie mit einem Multimeter den Transistorausgang, an dem die Sirene angeschlossen ist, um die korrekte Arbeitsweise der Zentrale sicherzustellen. Schließen Sie dann die Sirene an den Akku direkt an und überprüfen Sie deren Funktion.
Sabotagealarm wird nicht ausgelöst, obwohl ein Sabotagekontakt an einem Alarmgeber geöffnet wurde.	Überprüfen Sie, dass alle Sabotagekontakte in Reihe angeschlossen sind. Sollten Sie parallel angeschlossen sein, müssen erst alle Kontakte geöffnet werden, damit Sabotagealarm ausgelöst wird. Möglicherweise liegt auch ein Kurzschluß bei der Verdrahtung vor.
Melder lösen Fehlalarm aus.	Überprüfen Sie, ob die Melder entsprechend den Herstellerangaben montiert und justiert wurden. Im Falle von Bewegungsmeldern achten Sie insbesondere darauf, dass diese immer in den Raum blickend montiert wurden und keine Ausrichtung auf Wärmequellen erfolgt ist. Im Falle von Öffnungskontakten achten Sie darauf, dass der Schaltabstand zwischen Reedkontakt und Magnet nicht zuviel Bewegung hat. Überprüfen Sie ebenfalls die Verdrahtung. Achten Sie besonders auf korrekte Lötstellen und Klemmen. Leitungsverlegung in der Nähe von 230V/400V Leitungen kann ebenfalls zu Störungen führen.
Programmier- und Benutzercode wurden vergessen.	Entfernen Sie die Netzspannung und die Notstromversorgung von der Alarmzentrale. Schließen Sie die Brücke „NVM RST“ unterhalb des Anschlußblocks der zusätzlichen Transistorausgänge kurz und legen Sie bei kurzgeschlossener Brücke erst die Notstromversorgung und anschließend die Netzspannung wieder an. Alle Code und evtl. Tagschlüssel wurden gelöscht. Der Benutzercode 1 (Mastercode) lautet wieder 1234, der Errichtercode 7890. Die Programmierung außer Datum/Zeit bleibt erhalten.



Sie denken die Zentrale hat eine Fehlfunktion.

Führen Sie einen Werksreset durch (Programmiermenü Option 98) und überprüfen Sie die gewünschte Funktion erneut. Meist liegt der Fehler an der externen Verdrahtung

19 Index der Programmierfunktionen

1 Ruf - Download	78	Erstalarmreaktion.....	55
Abbruch - Reset	61	Extern Deaktivieren per Fernbedienung	81
Alarm Abbruch.....	55	Fast Format Kanal.....	89
Alarm bei fehlg. Aktivierung	52	Ferneinwahl Telefonnummer	79
Alarmverhalten bei Intern (C).....	67	Feuer Signalgeber	87
Alarmverhalten bei Intern (D).....	69	Forbikobler Eintrittszeit.....	65
Alarmverhalten bei Internscharf (B).....	64	Forbikobler korrekt	65
Ändern des Programmiercodes	50	Forbikobler Türklingel	70
Ändern des Zonenabschlusses	51	Forbikobler Türsperre.....	66
Anzahl Home „beep“ Rufe	88	Format Report	75
Ausgang testen	94	Gehtest ausführen	95
Ausgangsmodus für Gesamtscharf (A)	56	Interner Alarm.....	52
Ausgangsverzögerungszeit A	58	Kein Signal „geschlossen“	80
Ausgangsverzögerungszeit Intern B.....	64	Kundenname Downloader-SW	51
Ausgangsverzögerungszeit Intern C.....	68	Kunden-Nr. Leitstelle	79
Ausgangsverzögerungszeit Intern D.....	69	Ländereinstellungen	48
Batterie Test	62	Länge Zugangscode	61
Bedienteilalarm	73	Lautsprecherausgang testen	95
Bedienteile und Partitionen	54	Lautstärke bei internem Alarm.....	51
Bedienteilsperre.....	60	Leitungsverlustmeldung.....	76
Bedienteilsommer testen	95	Letzter Ausgang Settling Zeit.....	87
Benutzer Reset nach best. Alarm.....	85	Open/Close wechseln	80
Bestätigen Externe Sirene	84	Partition A Alarm Reaktion.....	59
Bestätigen Interner Lautsprecher	84	Prog. der Impulsausgänge	85
Bestätigter Alarm.....	74	Prog. der Impulsausgänge (Feueroption) ..	86
Bestätigter Alarm während Eintritt.....	84	Prog. der Impulsausgänge (Überfalloption)	86
Contact ID Report Reset.....	82	Prog. Eingangsverzögerungszeit	90
Datum und Uhrzeit.....	60	Programmiermodus verlassen.....	74
Display Anzeige ändern	87	Relaisausgang OP1.....	70
Download Modus	77	Relaisausgang OP2.....	72
Dynamischer Testanruf.....	77	Rückrufmodus.....	78
Ein-/Ausgangsverzögerungston Lautstärke	59	Rückstellen Report	80
Einbruchausgang	72	Rufe bis Antwort – Download	77
Eintrittsalarmverzögerung	53	Rufmodus Telefonwählgerät TWG.....	75
Ereignisspeicher	93	Sabotage Report unscharf	56
		Sabotage Sirene	62

Sabotage sperren	60	Testfunktionen	93
Sabotagealarm	59	Transistorausgang OP3.....	72
Schlüsselschalter Auto Reset	88	Überfall Reset	55
Sende Sabo als Einbruch.....	82	Verhalten Ausgangsmodus Intern (C).....	67
SIA Report Modus.....	82	Verhalten Ausgangsmodus Intern (D).....	68
SIA Reset	82	Verhalten Ausgangsmodus Internscharf (B)	
Sirenendauer	58	63
Sirenenverzögerung	57	Verhalten E/A bei Internscharf (B)	62
Softwareversion / Zonen-Modulprüfung	95	Verhalten E/A bei Internscharf (C)	66
Sprache einstellen	81	Verhalten Eing. Folg. bei Internscharf (B)...	63
Status Anzeige	52	Verhalten Eing. Folg. bei Internscharf (C)...	66
Stiller Überfall	53	Wacht Code	87
Supervision Alarm	81	Werkseinstellungen herstellen	74
Supervision Funkmelder	61	Widerstandswert messen	95
Supervision Sabotage Reset	62	Zeit bestätigter Alarm	84
System Auto Aktiv	57	Zoneneinstellung	48
System Sabotage Reset	56	Zonensabotage.....	53
Sytem Reset	54	Zusätzlich Eingangverzögerung	73
Telefonnummer Leitstelle	79	Zusätzliche Ausgänge	83
Testanruf	76	Zusätzliche Ausgänge invertieren	83

20 Systemplan

Dieser Systemplan gibt Auskunft über die in Ihrem Alarmsystem installierten Komponenten, deren Standort und Funktionsweise, sowie evtl. Änderungen. Der Systemplan ist immer auch Bestandteil des Alarmsystems und sollte an einem sicheren Ort verwahrt werden. Bitte bewahren Sie diesen Systemplan an einem sicheren Ort auf!

Zone	Beschreibung	Komplett Aktiv A	Intern Aktiv B	Intern Aktiv C	Intern Aktiv D	Sperren möglich	Türgong

Ausgangszeit A		Ausgangszeit B		Ausgangszeit C		Ausgangszeit D	
Eingangszeit A		Eingangszeit B		Eingangszeit C		Eingangszeit D	
Sirendauer		Blitzdauer					

D

Intruder alarm panel Terxon MX – Installation instructions



Perfect Security for
the home and the office

These installation instructions are an important product accessory. They contain important installation and operation information. Bear this in mind if you pass the product on to others. Store these installation instructions in a safe place for future reference. For a list of contents with page numbers, see page 3.

1 Introduction

Dear Customer,

Thank you for purchasing the Burglar Alarm Panel Terxon MX. You have purchased a product that has been designed and constructed according to the state-of-the-art,

which complies with the current standards of domestic and European regulations. The CE has been proven and all related certifications are available from the manufacturer upon request (www.abus-sc.eu).

To maintain this status and to guarantee safe operation, it is your obligation to observe these installation instructions.

In the event of questions, please contact your local specialist dealer.

ABUS Security-Center GmbH & Co. KG
86444 Affing
GERMANY
www.abus-sc.eu
info@abus-sc.eu

2 Usage in accordance with regulations

This burglar alarm panel uses detectors and transmitters to secure your property. You can use it to protect your company, house, garage, garden house, weekend cottage, etc.

The alarm centre registers unauthorised break-ins by switching output contacts to which you can connect visual, acoustic or silent alarm transmitters.

The alarm centre contacts and connected components must be kept free of moisture (bathrooms and similar surroundings are to be strictly avoided). Use of this product for other than the described purpose may lead to damage of the product.

Other hazards such as short-circuiting, fire, electric shock, etc., are also possible. The power unit is designed for operation with mains electricity at 230 Volt AC / 50 Hz.

No part of the product may be changed or modified in any way.

Connection to the public power network is subject to country-specific regulations. Please be aware of applicable regulations in advance.

3 Contents

1	Introduction.....	2
2	Usage in accordance with regulations	2
3	Contents	3
4	Precautions.....	5
5	Scope of delivery and accessories required	6
6	Notes on connection and extension options	7
7	Notes on security system.....	8
8	Overview of housing components.....	10
9	Notes on installation	12
9.1	Alarm centre	12
9.2	Control units	12
10	Notes on wiring.....	13
10.1	Alarm centre	13
10.2	Control units	14
10.3	Detectors.....	16
10.3.1	Door and window contacts	16
10.3.2	Infrared sensitivity detector.....	16
10.3.3	Smoke detector	17
10.3.4	Acoustic glass breakage sensor:.....	17
10.3.5	Passive glass breakage sensor:.....	17
10.4	Outdoor siren and flashlight.....	18
10.5	Dialler	19
10.6	Key switch	19
10.7	Fitting and connecting a loudspeaker	20
10.8	Relay module.....	20
10.9	Resistors	20
10.10	Connecting expansion modules	21
10.11	Addressing of expansion modules:	21
10.12	Walk test	21
10.13	Detector alarm memory	21
11	Single system or partitioned system	22
12	Term declaration.....	23
13	General terms.....	24
14	Specimen Installation.....	25
15	First-time usage.....	31
16	Programming.....	32





16.1	Program mode.....	32
16.2	Overview of program menu	33
16.3	Settings in program menu	46
16.4	Programming Partitions	85
16.5	Examples for a partitioned system.....	86
16.6	Test functions	87
16.7	SIA Report Mode	90
17	Technical data	92
18	Troubleshooting	93
19	Index of Programming Functions	94
20	System plan.....	96

4 Precautions

!WARNING!

To avoid fire and injury, please observe the following:

- Securely fasten the device at a dry location in the building.
- Ensure sufficient air circulation for the alarm centre.
- Do not expose the device to temperatures less than -10°C or more than 55°C.
- The device is designed for indoor use only.
- Humidity must not exceed 90% (non-condensed).
- Make sure that no metal objects can be pushed into the equipment from outside.
- Ensure that the voltage is disconnected when performing work on the device.

!ATTENTION!

Please observe the following regulations to ensure trouble-free operation of your device.

- The alarm centre is supplied with 12V DC power by means of the internal transformer.
- The transformer is connected to the 230VAC building mains by means of a separate, electrically protected line.
- Connection work to the building mains is subject to country-specific regulations.
- A 7Ah rechargeable battery supplies emergency standby power.
- The maximum power consumption of connected components must never exceed 1A.
- Always replace fuses with fuses of the same rating, never higher.

!IMPORTANT INFO!

Burglar alarm panels in general:

If the equipment is not correctly installed, signals may be misinterpreted and result in false alarms. The costs resulting from the deployment of rescue organisations, e.g.: fire or police, are borne by the operator of the equipment. Therefore please read the instructions very carefully and follow the installation instructions for lines and components precisely.

UK

5 Scope of delivery and accessories required

Scope of delivery

- Intruder alarm panel (“alarm centre”)
- LCD operating panel
- Installation Instructions
- Operating instructions

You also need:

Alarm detector

Signal transmitter

12V/7Ah rechargeable battery

Distributor

Cables

Optionally available:

Relay module

8-zone radio expansion unit

8-zone wire expansion



Required tools:

Flat screwdriver (small)

Philips screwdriver

Drill

6mm drill bit

4mm drill bit

6mm screws

4mm screws

Wallplugs, filler, etc.

Soldering iron and solder

Insulation tape or shrink-on tubing

Voltmeter, ohmmeter (or multimeter)

Cable channel

Screw-clamps

6 Notes on connection and extension options

The burglar alarm panel is the basic device of an electronic security system for protecting your property (e.g.: apartment, house, garage, shops, etc.). In combination with other components such as detectors and signal transmitters, it secures the areas to be monitored. The alarm is triggered by unauthorised break-in attempts.

The alarm centre is operated by means of the connected control unit. This enables the alarm centre to be installed at a hidden location. Up to 4 control units can be connected. Furthermore, the alarm centre can be operated via a so-called key switch.

Due to the built-in telephone dialler, the burglar alarm panel is able to transmit an alarm via the telephone network to selected subscribers.

The burglar alarm panel has 9 separately evaluated alarm zones. The alarm centre monitors whether a (minimal) quiescent current is flowing or not between the two contacts (CCT) of each alarm zone. If you make a contact between the alarm zone contacts, this is treated as closed and a current flow is possible. If no contact exists, no current flow is possible and the alarm zone is open. Any changes trigger an alarm, depending on the programming. Differential monitoring of the alarm zones is also possible (DEOL).

The alarm centre also has a built-in PC interface.

Properties of the alarm centre:

- 8 freely programmable alarm zones, all of which can be programmed as follows:
Immediate, delayed, access, panic, 24 hour, fire, technical or time
- Expandable to a maximum of 32 zones via optional expansion modules
- 1 tamper zone for connected detectors
- 1 tamper zone for connected signal transmitters
- 1 transistor output and 2 relay outputs that can be configured for a specific event (alarm, fire, panic,...)
- Integrated transformer (230V AC / 12V DC) for supplying the alarm centre and connected detectors and for recharging the battery
- Standby power supply via a 12V/7Ah battery
- Simple programming and operation via 1–4 control units
- The state of the alarm zones and the alarm centre is displayed on a plain-text display.
- Zone blocking as a way of temporarily removing individual alarm zones from surveillance
- Access authorisation for operating and programming using a 4-digit or 6-digit code.
- Tamper contacts for the alarm centre and the control units
- Alarm and event memory
- Integrated telephone dialler
- Partitioning of the alarm centre for simulation of 4 separate alarm centres

7 Notes on security system

The Terxon MX burglar alarm panel enables you to configure each of the 8 (max. 32) alarm zones optimally to suit your operating conditions.

Recommendations:

- Distribute the external detectors in as small groups as possible to the zones (e.g., ground-floor detector to zone 1, etc.); activate detectors singly; if possible, use all zones of the alarm centre.
- The acoustic signal (siren) of the signal transmitter should be shorter than the visual signal (flashlight). Alarm times must be set according to local regulations. (E.g., in Germany, the acoustic alarm must be limited to 3 minutes.)
- The delay time should not be finally set until a practical test has been conducted.
- Choose a random 4-digit or 6-digit combination for the user and program code.
- Only persons of trust should be given the code.
- When operating the alarm centre, enter the code in such a way that it is concealed from persons standing nearby.
- The cable recommended for connecting the components (**minimum diameter: 0.6 mm/wire**) is normally colour-coded.

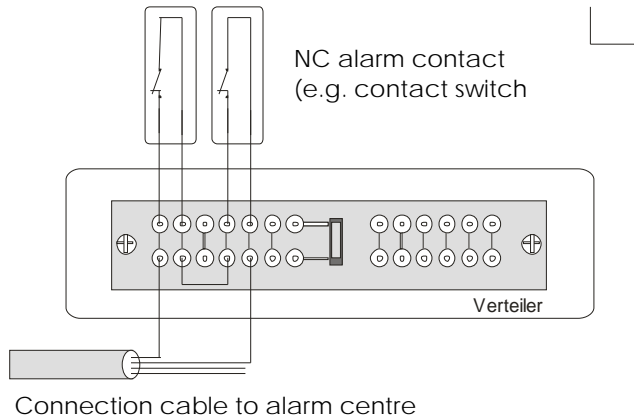
The user and program codes must be different.

For reasons of clear layout, use the following colour coding:

Red:	+12V voltage supply
Black:	0V ground
Yellow:	Alarm contact
Green:	Alarm contact
Brown:	Tamper contact
White:	Tamper contact

- Use distributors when connecting more than one detector to an alarm zone. Cable extensions can be soldered or screwed together. Ensure good insulation (insulating tape, shrink-on tubing) to avoid short-circuiting and false alarms. See the illustration on the next page.
- Proceed as follows:
 1. Read the operating instructions carefully.
 2. Draw up a plan of the object that includes the installation location of the detectors and the alarm centre and all cables required.
 3. Lay the cables as required.
 4. Install the detectors and the alarm centre.
 5. Connect the cables to the detectors and the alarm centre.
 6. Connect the power supply (battery, mains).
 7. Program the device.

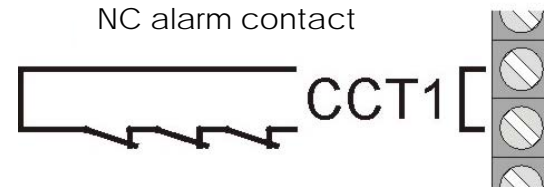
The diagram below shows the correct usage of soldered distributors when connecting more than one detector to an alarm zone:



As mentioned above, the alarm centre evaluates the alarm zones via the existing current flow. Most alarm detectors are normally closed, which means that the detectors interrupt the alarm zone in the event of an alarm. The detectors are called NC (normally closed) detectors and are connected as follows (**the CCT jumper must be removed**):



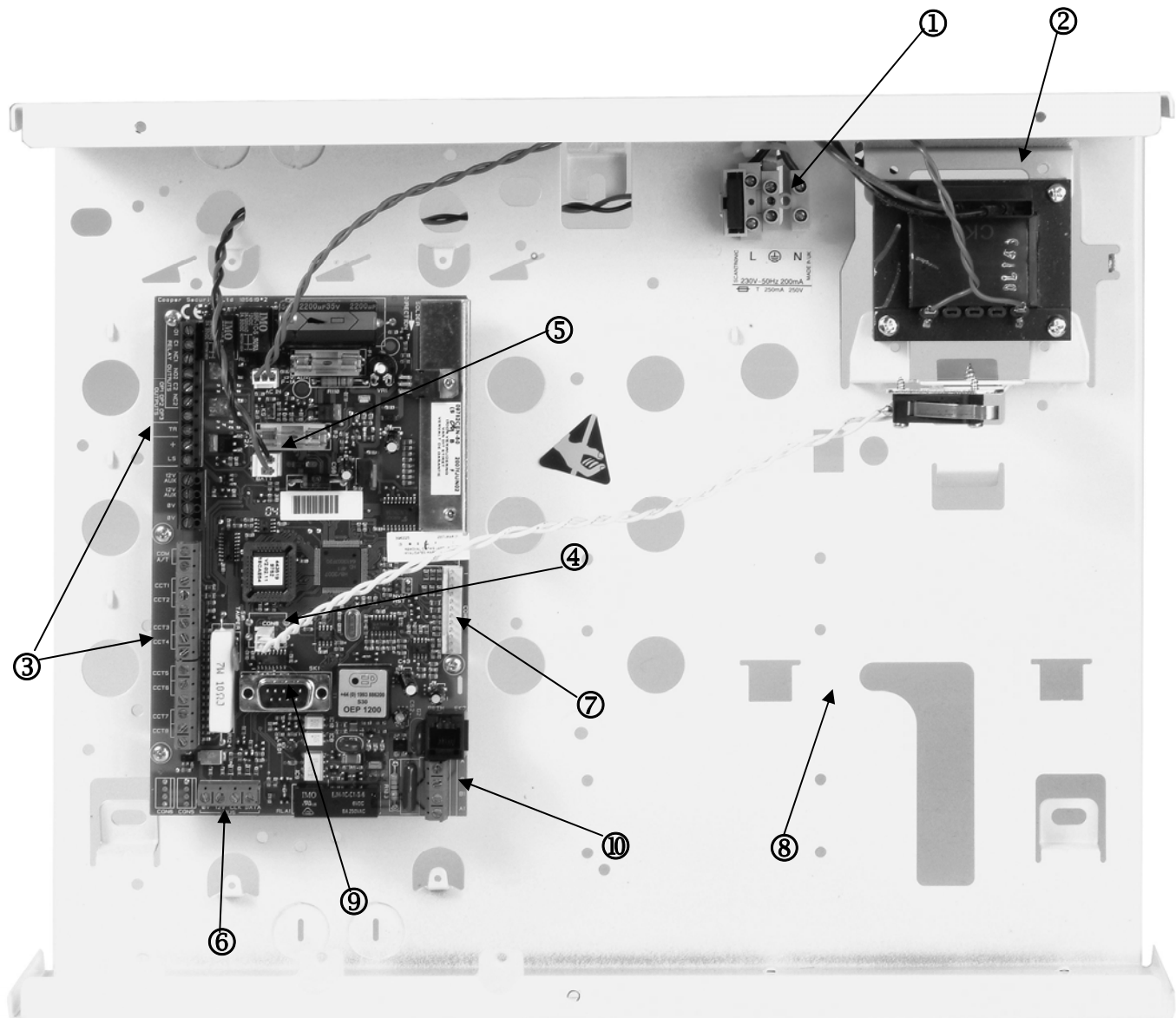
Sometimes it is necessary to combine several alarm contacts in a zone. Connect the contacts serially.



NO (normally open) contacts (e.g., for panic buttons) cannot be connected to this alarm centre.

8 Overview of housing components

UK

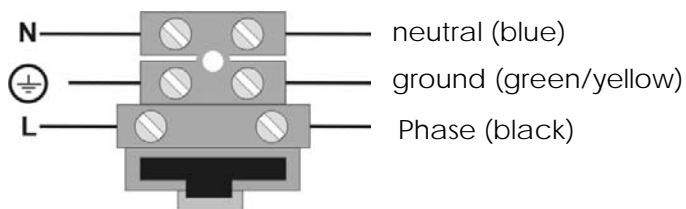


- ① Connection of 230V mains supply with primary fuse (T 250V 250mA).
- ② 230V AC / 12V DC transformer
- ③ Connector strip for siren, flashlight, programmable outputs, loudspeakers, 12VDC power supply and alarm zones.
- ④ Connection of tamper contacts of the housing of the alarm centre.
- ⑤ Terminal connector strip for standby battery.
- ⑥ Terminal connector strip for control units.
- ⑦ Terminal connector strip for extra transistor outputs or the optional relay module.
- ⑧ Room for 12V standby battery (7Ah) and cabling.
- ⑨ Connection for PC data cable
- ⑩ Connections for telephone line

Note for 230 V connection

Do not switch on the mains power yet!

Connect the mains power to the terminal connector strip as follows:



9 Notes on installation

9.1 Alarm centre

Fix the alarm centre to a flat, dry, vibration-free and heat-resistant surface. The cables for the power supply of the alarm centre, the alarm zones and the signalling equipment (siren, flashlight, any external loudspeakers, etc.) should be inconspicuous, if possible below the surface or in a cable channel.

- Open the alarm centre housing (loosen the screws with a Philips screwdriver and remove the cover).
- The alarm centre's PCB is fixed in the housing with three screws. Loosen these screws and remove the PCB. The transformer plug can be disconnected from the PCB.
- Use the housing as a template to make drill-marks for the fixing-screws.
- At the marked positions, drill three holes (min. 4mm Ø, 4.5cm long).
- Fix the alarm centre housing and feed the cables into the housing.
- Do not tighten the fixing screws until you have connected all the cables. Replace the PCB and close the housing by replacing the cover.

9.2 Control units

The control units should also be mounted on a flat, dry, vibration-free surface. The mounting height is important. The units should be positioned so that all users can easily read the display and operate the buttons.

- Open the cover of the control unit and loosen the screws on the base.
- Use the housing as a template to make drill-marks for the fixing-screws.
- At the marked positions, drill three holes (min. 4mm Ø, 3cm long).
- Connect the control unit to the alarm centre (see next page).
- Connect the control unit to the external components.
- Make any settings necessary in the control unit.
- Mount the control unit housing on the wall. Replace the front plate containing the control unit PCB and tighten the fixing screws.

10 Notes on wiring

10.1 Alarm centre

- ① Terminal connector strip for tamper and alarm zones.

COM A/T: Connections for detector tampering

CCT 1...8: Connections for alarm zones 1–8

- ② Terminal connector strip for 12V DC power supply of external equipment (e.g., detectors)

AUX: +12V permanent voltage for detectors

0V: 0V ground

- ③ Terminal connector strip for loudspeaker, progr. outputs and siren tampering.

TR: Sabotage inputs

+ / LS: Contact for optional 16 Ohm loudspeaker

OP3: Contact for Open Collector Transistor output (e.g. as trigger signal of dialler)

RELAY

OUTPUTS:Connections for 2 relays NC/NO

- ④ Terminal strip for control units

12V: 12V+ permanent voltage

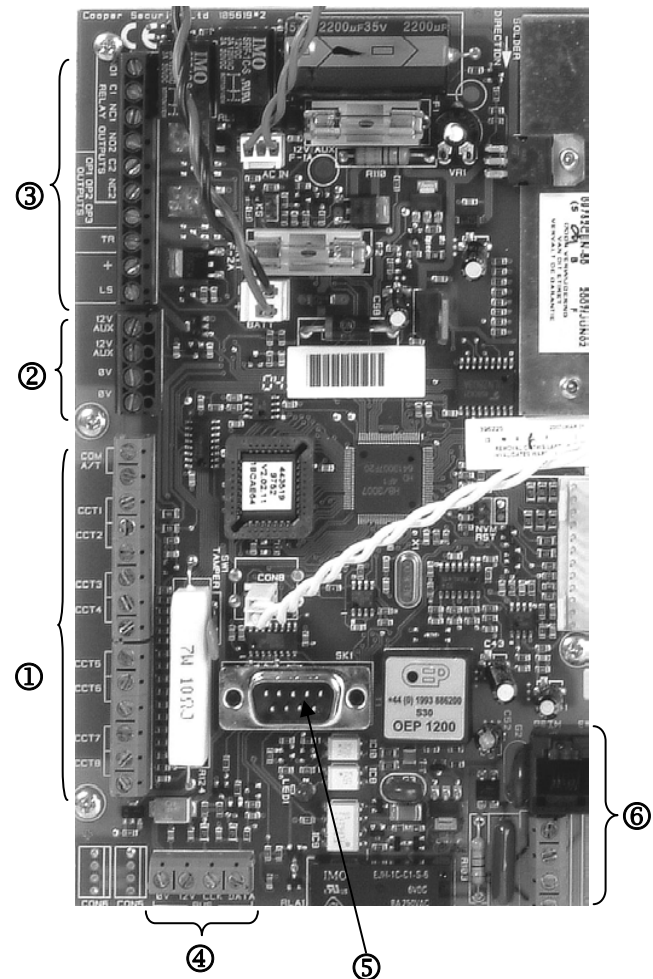
0V: 0V ground

Data: Databus

Clock: Databus

- ⑤ Connection for PC data cable

- ⑥ Connections for telephone line



10.2 Control units

The burglar alarm panel can operate with up to four control units connected via a BUS.

The control units can be connected as a ring or star to the alarm centre. Connect the control unit as follows:

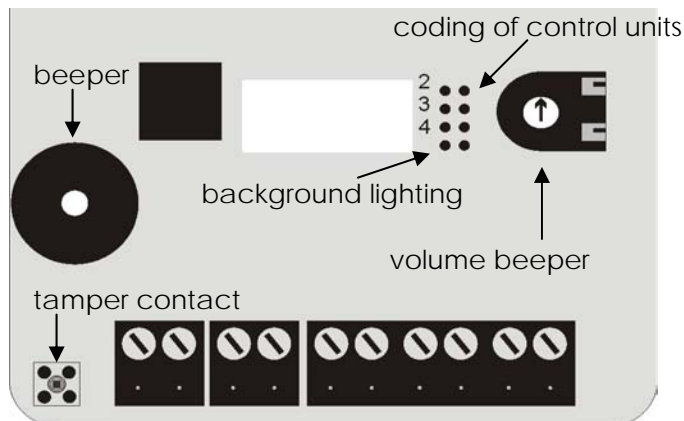
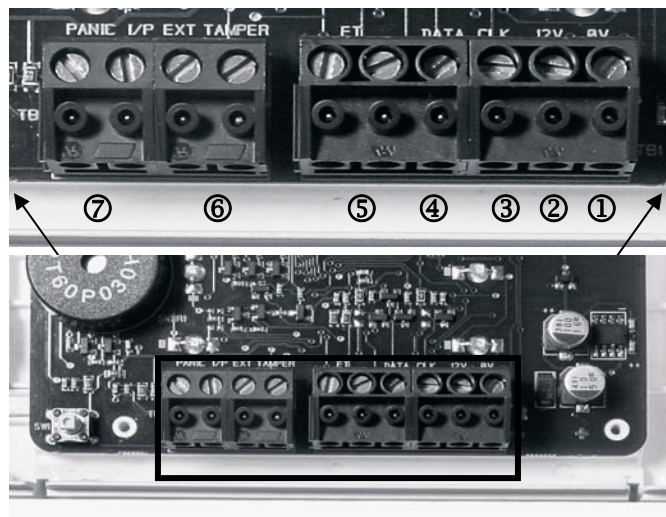
- ① To next control unit / alarm centre
Terminal connector strip: 0V
- ② To next control unit / alarm centre
Terminal connector strip: 12V
- ③ To next control unit / alarm centre
Terminal connector strip: CLK (Clock)
- ④ To next control unit / alarm centre
Terminal connector strip: DATA (Data)

The length of the databus must not exceed 200m. For connecting the control units, use a cable with a wire diameter of min. 0.6mm.

Other devices that can be connected to the control units:

- ⑤ **ET:** A switch for manual ending of exit delay time. The contact is normally open (NO) and must be closed to activate.
- ⑥ **Ext. Tamper:** Additional input on control unit to which an external tamper contact (NC) can be connected. The contact must be opened to trigger a tamper alarm.
- ⑦ **PANIC I/P (from panel version 2.04.0151):** There you can connect a panic button.

NOTE: The connection cables must be inserted in the clamps from above.

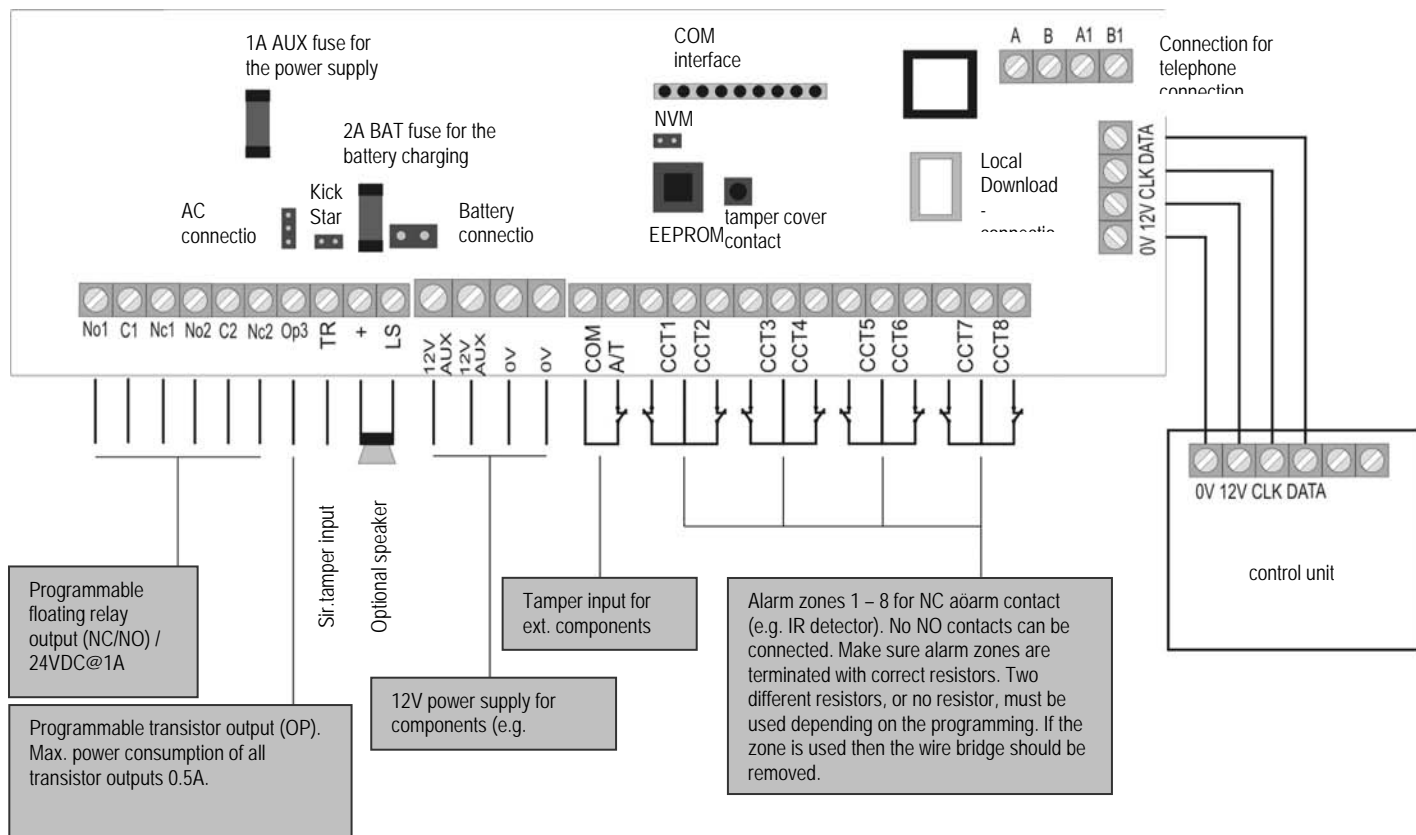


Coding of control units

Control unit 1: Jumper not connected
Control units 2–4: Jumper connected accordingly to the pin numbers 2, 3, or 4.

Background lighting

Background lighting on: Jumper connected.



Programmable floating relay output (NC/NO) / 24VDC@1A

Programmable transistor output (OP). Max. power consumption of all transistor outputs 0.5A.

12V power supply for components (e.g. Optional speaker)

Tamper input for ext. components

Alarm zones 1 – 8 for NC alarm contact (e.g. IR detector). No NO contacts can be connected. Make sure alarm zones are terminated with correct resistors. Two different resistors, or no resistor, must be used depending on the programming. If the zone is used then the wire bridge should be removed.

Connection	Meaning
AC mains supply unit (AC IN)	Contact for 230V main supply unit
Kick Start jumper (KS)	Connect the two contacts of this jumper to start the alarm centre without a 230V mains power supply.
Battery contact (+ -)	Connecting plug from standby power supply
COMMS interface	Contact for additional transistor outputs
Reset jumper (NVM RST)	Connect the two contacts of this jumper to reset the alarm centre.
Fuses (BAT F-2A / 12VAUX F-1A)	Always use fuses of the same type. To avoid problems, make sure there is always a good contact between the fuse holder and the fuse.
Siren sabotage input (TR)	For sirens with their own power supply, connect this input direct to the tamper output of the siren. Otherwise, connect the tamper contact of the siren to the loop between the TR input and 0V. If no siren is used, connect the TR input direct to the 0V output.
Optional loudspeaker (LS)	Connect a 16 Ohm loudspeaker for internal alerts.
Local download connection (SK1)	You can connect a local PC here. The alarm centre can be configured using the downloader program.
Connection for the telephone connection (RJ11 + A/B / A1/B1)	RJ11 connection/screw connections for the telephone line

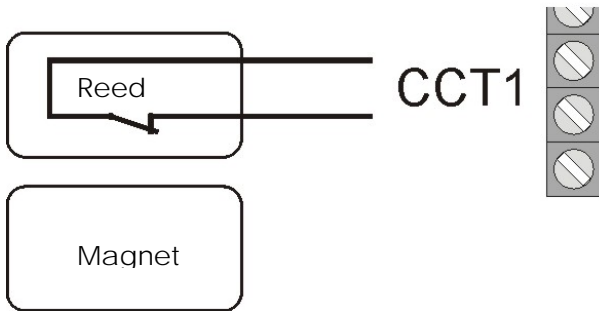
10.3 Detectors

10.3.1 Door and window contacts

Door and window contacts monitor the opening of doors and windows. To activate the entry/exit delay time, at least one contact should be mounted on the main entrance door on which a control unit is also mounted.

For transparency reasons, no more than ten door/window contacts should be used per alarm zone. If the magnet of the reed contact of the detector is removed, the switch contact is opened and the alarm zone is interrupted. Please read the instructions for your door/window contacts.

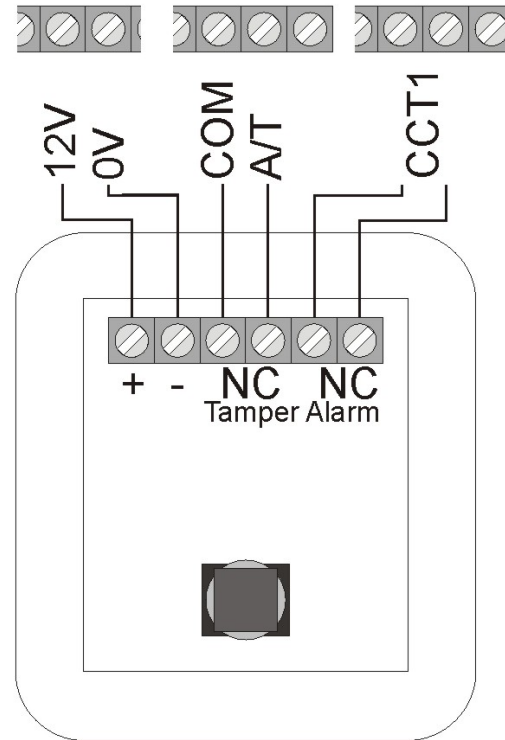
Connection example:



10.3.2 Infrared sensitivity detector

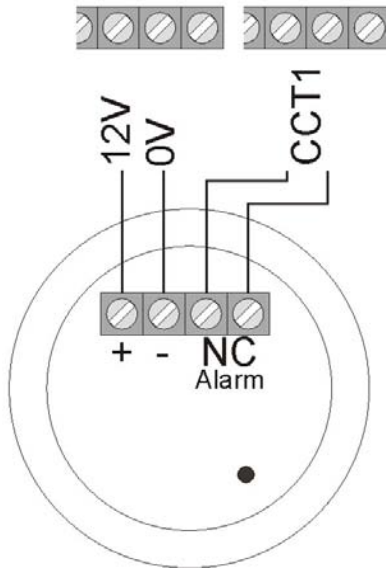
Infrared sensitivity detectors detect the infrared heat movement of living creatures and must not be used indoors. For transparency reasons, avoid using motion sensors with door/window contacts in a zone.

Connection example:



10.3.3 Smoke detector

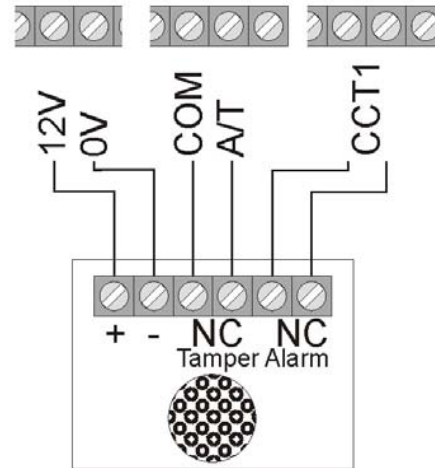
This burglar alarm panel allows the connection of smoke detectors. For these, program zone type “fire” or “smoke detector”, depending on the function of the smoke detector. This programming result in a special acoustic warning for persons present (pulsed alarm tone).



10.3.4 Acoustic glass breakage sensor:

These glass breakage sensors evaluate acoustic signals resulting from glass breakage.

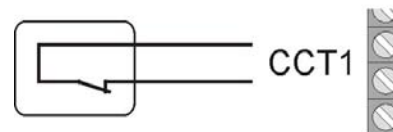
Connection example:



10.3.5 Passive glass breakage sensor:

Passive glass breakage sensors are fixed direct to the glass pane to be monitored. Only passive glass breakage sensors can be used that require no line feed but offer a potential-free alarm contact.

Connection example:



Passive glass breakage sensor



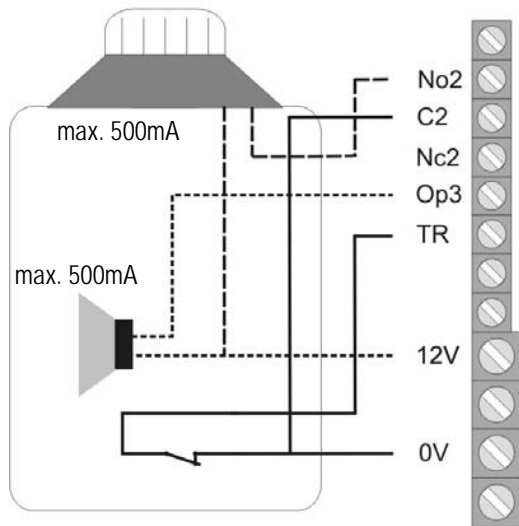
10.4 Outdoor siren and flashlight

To deter burglars and alert the neighbourhood, we recommend connecting a siren and a flashlight to the alarm centre.

Note that these alarm devices should be mounted as high as possible (e.g. at roof height) and the cables should not be visible. Outdoor acoustic alarms can be a disturbance to the neighbourhood. Observe country-specific regulations. We recommend a maximum alarm duration of three minutes. A visual alarm (flashlight) remains active until it is acknowledged manually.

In addition to a siren and flashlight, we recommend connecting the tamper contact of the combination signalling device to the tamper input of the alarm centre. If the siren housing is opened or the connection broken, the interrupted tamper contact triggers a tamper alarm.

Connection example:



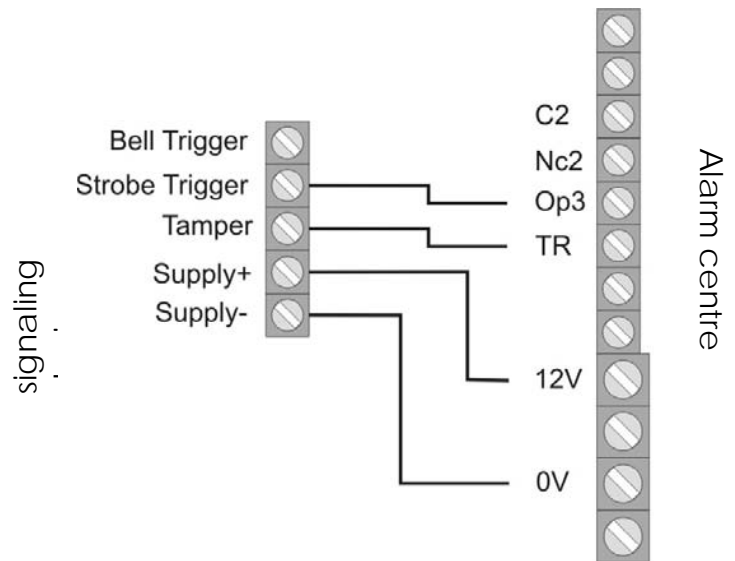
Connecting a signalling device with its own power supply

The functioning principle of this alarm signalling combination is based on a permanent power supply of the siren and a rechargeable battery integrated in the siren housing.

At a transistor output of the alarm centre, either a bias for the siren is applied that is removed in the event of an alarm (or is cut in the event of tampering), or the alarm centre issues a trigger signal on alarm via the transistor output that activates the siren and the flashlight.

The alarm duration of the siren is set on the signalling equipment direct. Here too, the flashlight remains active until it is acknowledged manually. For correct installation, please read the installation instructions of the signalling device with own power supply.

Connection example:



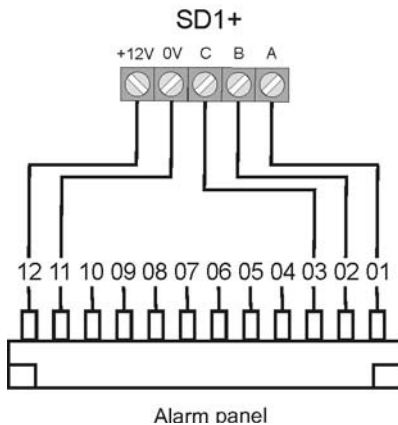
10.5 Dialler

The built-in telephone dialler of the alarm centre allows the most varied system messages to be transmitted to various numbers.

Important: If you are using a DSL splitter as part of your telephone connection then make sure that this is installed before the alarm centre. The high-frequency DSL signal can disturb the transmission.

We recommend the use of the additional alarm outputs for connecting the optional telephone dialling device to the alarm centre.

You can now connect the outputs with the alarm inputs of your dialler. Make sure that the polarity of the alarm input at the dialler is set to -12V (trigger polarity neg.). Additionally, please read the instructions of your dialler.



Note the information about additional alarm outputs on the following page.

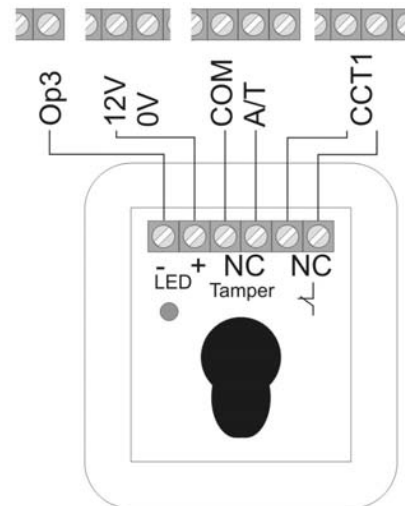
10.6 Key switch

If programmed accordingly, each zone permits the connection of a key switch for activating or deactivating the alarm centre.

You can use key switches with pulse contact or permanent contact. For key switches with permanent contact, note that the control units are still active and misinterpretations can occur if a key switch is still active but the alarm centre has already been deactivated via the control unit. We therefore recommend the use of key switches with pulse contact.

When the key switch is activated, the exit delay time for the respective area is activated, following which the alarm centre is activated. In the case of internal areas, immediate activation is possible. At reactivation, the alarm centre is deactivated.

Some key switches have additional LED displays that can be externally activated. If necessary, these can be connected to the programmed outputs (OP1).



10.7 Fitting and connecting a loudspeaker

An optional 16Ohm loudspeaker is connected to the contacts LS and +.
LS and +.

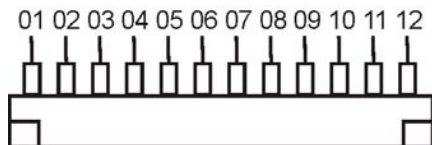
The loudspeaker can be integrated directly in the housing of the alarm centre.

Alternatively, the loudspeaker can be mounted as an additional internal alarm away from the alarm centre. The distance from the alarm centre should not exceed 20m.

Additional alarm outputs

At the top of the PCB, the alarm centre has contacts for additional transistor outputs. The cable supplied is connected to these contacts. The cable pin connection is described in the following. Note that the colour code of the cable is not always the same as described below.

Colour	Function
Red (1)	+12V permanent power supply (500mA max.)
Black (2)	Ground 0V permanent
Orange/white (3)	Not used
Brown/white (4)	Fault input of telephone in the case of line loss (+12V if faulty)
Grey (5)	Additional output 8
White (6)	Additional output 7
Violet (7)	Additional output 6
Blue (8)	Additional output 5
Green (9)	Additional output 4
Yellow (10)	Additional output 3
Orange (11)	Additional output 2
Brown (12)	Additional output 1



10.8 Relay module

Instead of using the additional transistor outputs, you can connect an optional relay module with eight changer relays. Note the information in the relay module.

10.9 Resistors

The alarm system can monitor the zones in two ways.

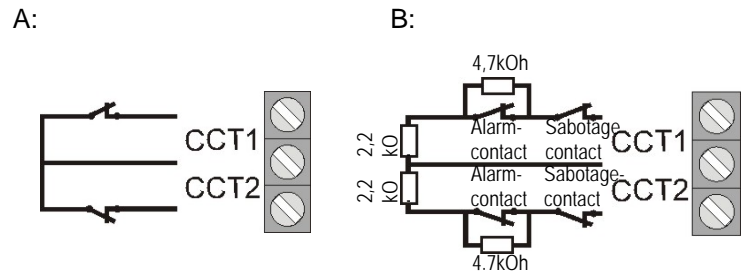
- A: Zone closed NC (no resistor inserted)
- B: Zone closed 2.2 kOhm (two resistors inserted)

In Variant A, the system can only detect whether the zone is opened and it always registers an opening as an alarm in this zone. The tamper contacts of the individual detectors must be connected separately to the tamper zone of the alarm centre. The connection examples described in these instructions refer to Variant A (without resistors).

In Variant B, the tamper contact and alarm contact are monitored in one zone. In the event of a change of resistance, the alarm centre can distinguish whether it is a case of alarm or tampering. Note that there are two different resistance values:

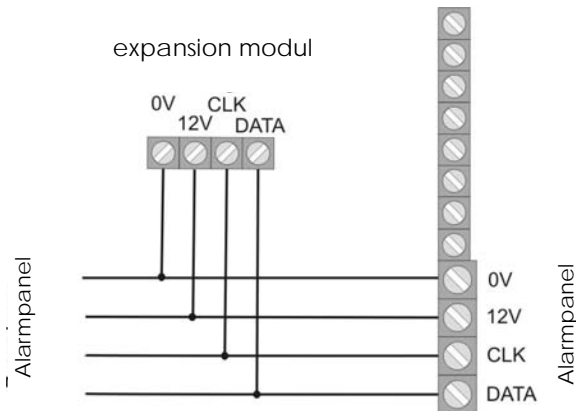
- A: 2.2 kOhm (red, red, red, gold)
- B: 4.7 kOhm (yellow, violet, red, gold)

Note the two variants built in to the detector:



10.10 Connecting expansion modules

The 8-zone wire expansion modules and the 8-zone radio expansion modules are connected to the 4-wire bus as follows.



Make sure when connecting the 8-zone wire expansion module that the zone terminations (CC / DEOL) from the alarm centre and the expansion module are identical.

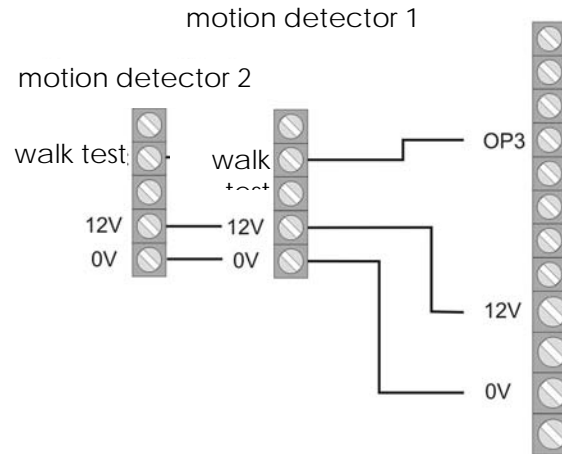
10.11 Addressing of expansion modules:

A determined range of zones must be assigned to each expansion module. Two modules must not occupy the same zone range. The zone ranges are addressed via the jumpers on the expansion modules.



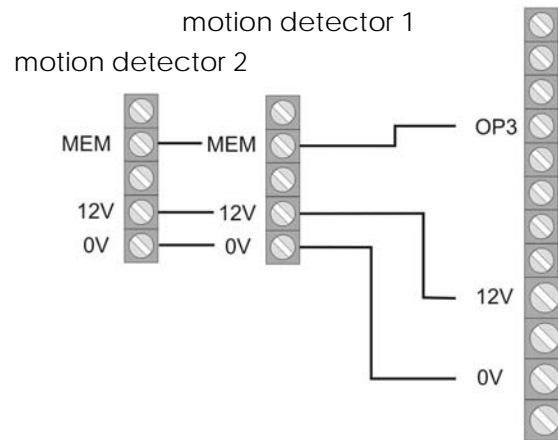
10.12 Walk test

The OP3 output must be appropriately programmed for the walk test (function 83, option 5). If the user activates the walk test function then the LED for motion detection is activated at the detector.



10.13 Detector alarm memory

For the alarm memory function, e.g. for motion detectors, the OP3 output must be appropriately programmed (function 83, option 3). The first detector in the line that triggers the event can store and signalise this.



11 Single system or partitioned system

The alarm centre can be operated as a single system or as a partitioned system. In the single system, all locations, and 3 sections of the locations, are simultaneously activated or deactivated. All control units, zones and outputs work for the entire system.

If the alarm centre is functioning as a partitioned system then it provides 4 smaller, independent alarm centres. In a partitioned system:

- every partition can be activated/deactivated independently in case of an alarm.
- various control units can be assigned to one or more partitions. the control units can only activate/deactivate partitions that are assigned to them.
- every partition can have a separate signal transmitter.
- zones can be assigned to several partitions, e.g. an entry door zone can be used by several companies inside a building.

A selection can be made between single systems or partitioned systems the first time the alarm centre is put into operation. If you want to change this later then use command "98 Reset Factory Settings".

For additional information, please read „Programming Partitions“.

12 Term declaration

Before starting to program the alarm centre, you should understand the terms used. To start with, here is an explanation of possible zone types and their properties.

NU – NOT USED

A zone to which nothing is connected and therefore not used should be closed with a jumper and set to Not Used.

PA - PANIC

This zone always triggers an alarm, irrespective of whether the burglar alarm panel is activated or deactivated. A panic alarm can also be transmitted silently (e.g.: via an optional telephone dialler). The program menu can be exited only when this zone is closed.

FR - FIRE

This zone always triggers an alarm, irrespective of whether the burglar alarm panel is activated or deactivated. The alarm tone is effected via the buzzer in the control unit and the external siren as a pulsed alarm tone. The program menu can be exited only when this zone is closed. Connect to this zone only fire alarms with an automatic reset, since otherwise a new alarm is triggered during any manual reset.

NA – Normal Alarm

If the burglar alarm panel is active, this zone immediately triggers an alarm if the state of the alarm zone changes (e.g., opening the NC alarm contact). This zone can be opened when you exit the program menu.

24 Hours

This zone always triggers an immediate alarm. If the burglar alarm panel is deactivated, the alarm tone is heard via the buzzer in the control unit and the loudspeaker of the alarm centre. In an active state, the siren output is also activated. If a 24-hour zone is locked, this applies to the deactivated state only. The program menu can be exited only when this zone is closed.

FE - INPUT/OUTPUT

If the burglar alarm panel is active, this zone first triggers an alarm following a specified delay time (entry delay). This zone type can be used for the door contact of your entrance. When you leave the premises, closing this zone can be used for ending the exit delay. This zone can be opened when you exit the program menu.

ER – INPUT TO FOLLOW

This zone triggers no alarm if an entry/exit zone has previously activated the entry delay time. An immediate alarm is triggered if no entry delay is first activated. You can use this zone type for a motion sensor in the entrance hall pointing to the entry door (fitted with a door contact). This detector can be used as an entry/exit detector for internal activation. This zone can be opened when you exit the program menu.

SA – SHOCK SENSOR

This zone is used for older generations of shock sensors. Contact our technical hotline for more information.

TC - TECHNICAL

In deactivated state, a technical zone triggers an alarm via the control unit and an optional dialler. In activated state, no alarm is triggered. If an alarm occurs in this zone in activated state, this is displayed when the alarm centre is deactivated. You can use this zone type for flood sensors. The program menu can be exited only when this zone is closed.

KB – KEYBOX

If this zone is opened, this event is stored in the memory of the burglar alarm panel. The event can also be transmitted via the optional telephone dialler. No alarm is triggered.

SD – FIRE ALARM

This zone works just like a fire zone. In contrast to a fire zone, the connected fire alarms can be reset by briefly switching off the power supply and no alarm is triggered. However, the reset must be made via a switch output. The program menu can be exited only when this zone is closed.

KM – KEY SWITCH PULSE

A key switch (pulsed) can be connected to the burglar alarm panel. Any change to this zone changes the state of the alarm centre from active to inactive or from inactive to active (following a timeout of the delay time).

FK – BLOCK LOCK

A key switch (permanent) can be connected to the burglar alarm panel. Any change to this zone changes the state of the alarm centre from active to inactive or from inactive to active (following a timeout of the delay time). Note that you can operate the alarm centre only via the key switch. If the state is unclear, e.g.: the key switch is closed, and deactivated at the control unit, the alarm centre can return to active state.

AM – ANTI-MASK

The anti-mask function is supported by some motion sensors and works as a cover (tamper) protector. The alarm centre is informed by a separate output on the sensor that the sensor is covered. This problem is then reported to the appropriate alarm zone.

FB – FORBIKOBLER

This zone is connected to an external code lock or an access control device. This zone works like a regular entry/exit zone. If this zone is triggered during the exit time, the exit time is ended immediately and the burglar alarm panel is activated. If this zone is triggered when the burglar alarm panel is active, it starts the entry delay.

13 General terms

ZONE

A zone consists of one or more detectors connected to the burglar alarm panel via an input CCT.

A zone is considered to be opened or triggered if the electric circuit within CCT is interrupted by a detector (motion sensor, magnetic contact,...) (for NC), or if the resistance value changes (for DEOL).

A zone is considered as closed or at rest if the electric circuit is closed within CCT (for NC), or if the line voltage from the alarm centre is within the right parameters (for DEOL).

BURGLAR ALARM PANEL ACTIVATED

When the burglar alarm panel is active, it monitors all zones for changes to the line voltage and triggers a local alarm and optionally an external alarm.

BURGLAR ALARM PANEL DEACTIVATED

When the burglar alarm is active, it monitors only zones that are always active, such as 24-hour zones, technical zones, and burglar and fire alarms. An alarm triggered by one of these zones usually results in an internal alarm.

INTERNALLY/EXTERNALLY ACTIVATED

In addition to the complete activation of the burglar alarm panel, you can also activate individual areas (B, C, D). This means that areas can be activated and protected even if you are at home. This type of activation is known as internal.

INTERNAL ALARM

In the case of an internal alarm, only the buzzers of the control units and the optional loudspeakers are activated.

LOCAL ALARM

In the case of a local alarm, the connected combination signalling devices (flashlight and siren) are also activated.

EXTERNAL ALARM

In the case of an external alarm, not only the acoustic and visual signalling devices are activated: the alarm is also transmitted via telephone.

14 Specimen Installation

This specimen installation is intended to explain the use of Terxon MX.

Here we use a system with two users. One user (de)activates the alarm system using code input, the other with a chip key.

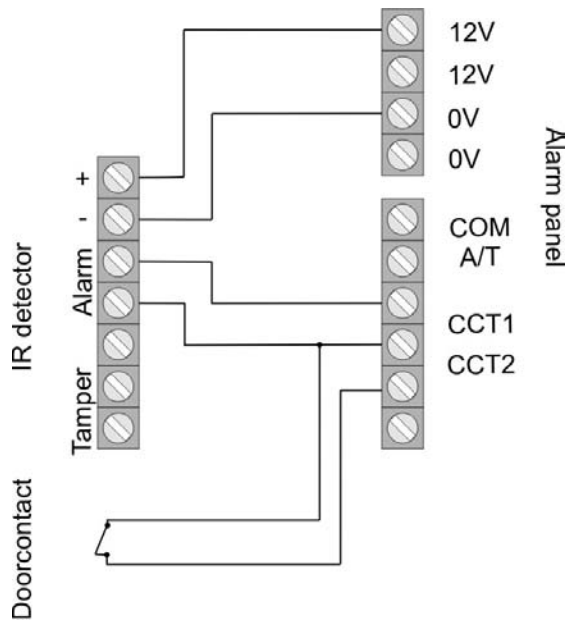
Furthermore, two sensors, a motion sensor (XEVOX ECO) and door/window contacts (FU7350W) are connected to the system. The complete system is armed using the key-switch (SE1000).

The SG1650 signalling device (siren+flashlight) is used for visual and acoustic signalling of an intrusion or panic alarm.

We also wish to explain in detail the programming of the sensor types and of the transistor outputs for the external alarm signalling equipment. Do not connect the equipment yet to the mains power supply or the battery!

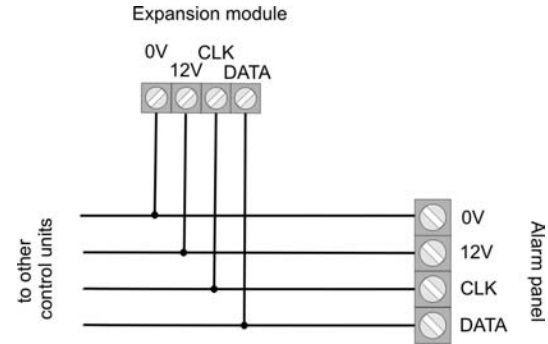
We start with the wiring of the alarm lines of the motion sensor and door contacts. This is followed by an explanation of the wiring of the tamper line.

Please use the 8-core alarm cable AZ6360 or AZ6361 for connecting up. The following diagram shows how the sensors are connected to the alarm centre:

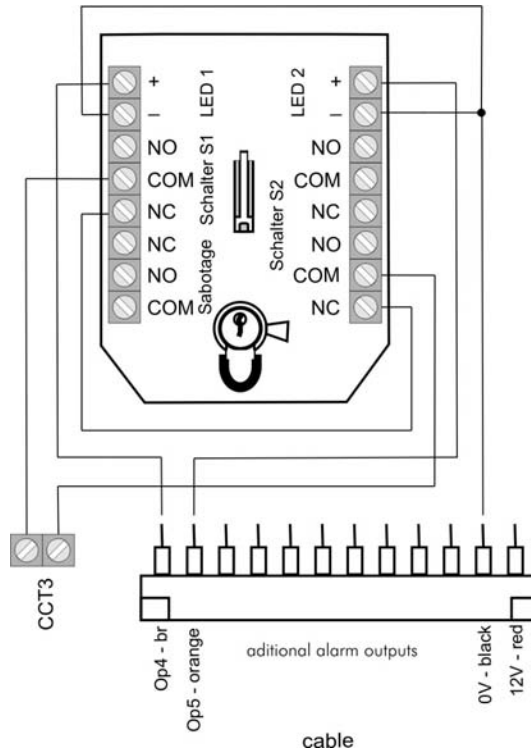


Note that you need two extra lines for connected the tamper line.

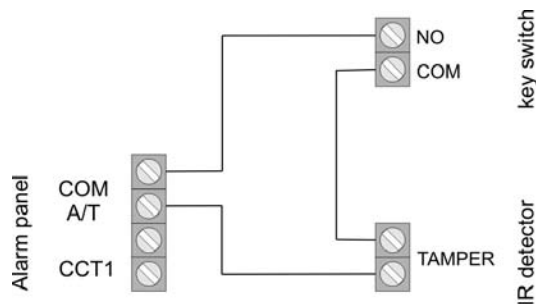
In the next step, we connect the control unit to the system. Note that the jumper is not connected if only one control unit is used (see page 13). Connect the control unit to the alarm centre as shown.



Now connect the key switch (SE1000) to the system. Then connect the cable supplied in the scope of delivery to the connecting strip for the additional switching outputs. These outputs are required for controlling the LEDs.

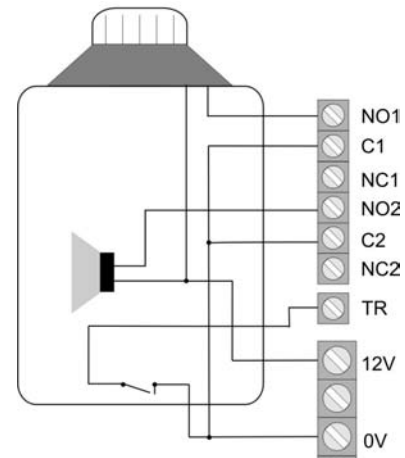


Please read the operating instructions of the SE1000. Please take care that you use the pulse setting for the keyswitch. The circuit shown above enables you to activate/deactivate the alarm system by turning the key in either direction. Here too, the tamper line is not yet connected to the system. The setting of the relais outputs and additional switch outputs is shown later. In the following, we show you the wiring of the tamper line. Make sure that you connect all tamper contacts of the individual components in series. The siren and flashlight are an exception here since a special tamper connection is provided on the equipment. The following diagram of the motion sensor and key switch shows the connection of the tamper contacts. The door contact sensor has no tamper connections!



If you just want to use sensors without a tamper contact, insert a jumper between COM and A/T on the alarm system.

Before programming the equipment, read the following description of how to connect the siren and flashlight to the Terxon MX. For this purpose, we use the SG1650. The tamper line of flashlight and siren is connected via a separate tamper contact to the equipment. If you do not want to use an external signalling device, place a jumper between TR and GND (0V) of the alarm centre. The following diagram shows the connection of the SG1650 to the Terxon MX:



This completes the connection of the equipment.

We now come to the programming of the alarm equipment. Make sure that the tamper contacts of all components are closed before you connect the equipment to the power supply. Proceed as follows:

1. Connect the 12V battery (7.0 Ah) to the contacts of the alarm centre (note the colour code: red = +12V, black = 0V).
2. Using a screwdriver, short-circuit the two pins of the kick-start jumper (see p. 14).
3. The green LED for the power supply (⎓) begins to flash and the buzzers of the control units can be activated. You can ignore the display messages.
4. Enter the factory-set user code. This is: **1234**. You can ignore the display messages.
5. First close the housing of the burglar alarm panel securely before switching on the 230V voltage.
6. Switch on the 230V mains voltage to the burglar alarm panel.
7. The green LED for the voltage (⎓) now lights constantly.

8. Now enter via the control unit: **0** and then the factory-set programming code **7890**
The following shows on the display: Mult Syst?
9. Press Key 1 to create a partitioned system.
Press Key 0 to create a single system like we do.
10. The display shows: PROGR. MODE
11. You are now in the program menu of the burglar alarm panel and can start programming.

First we program the two zones.

On the keypad, enter 001 followed by to make settings to Zone 1 (motion sensor). You see the following display:

001: Zone01
TERXON M

You can now change the zone name "Zone01" using the keypad of the control unit. The keys are similar in operation to those of a mobile phone. Press C to move one place forwards, and D one place back (see page 45). Now press the Enter key ; the following appears:

001: FE a 1
TERXON M

Define Zone 001 as "immediate" by entering 03. You see the following display:

001: NA a
TERXON M

By pressing keys A, B, C, D, you can change the assignment of the sensor to the individual areas. In this programming example the detector works only when the hole system is activated.. Now confirm your input by pressing . You are returned to the start screen of the programming menu.

Now enter 002 for programming Zone 2, followed by . You see the following:

002: Zone02
Terxon S

Change the name of the zone according to your wishes and then press the Enter key . You see the following:

002: Er abcd1
TERXON M

We will now change this to entry/exit. Enter 05. You see the following in the display:

002: FE a 1
TERXON M

Now press B to add area B to the sensor. Confirm your setting by pressing the Enter key .

The "1" following the sub-areas stands for the time delay group (1 to 4). You can change this at any time in the programming menu (menu items 201 to 204, see page 82). You now have to program the key switch to Zone 3. Enter 003, change the zone name if required, and press the Enter key . The display shows the following:

003: NA a
TERXON M

Change the zone by entering 11 in the key switch, and the following appears:

003: KM a
TERXON M

Confirm your input with . Note that non-connected zones (004 to 008) are marked as "Not Used" (NU). You can set a zone by entering 00.

In the next step, we set the exit delay time. This is the time available for leaving the secure area before the alarm system is activated.

In programming mode, enter 044 on the keypad, followed by . The display shows:

044: Exit A=45
TERXON M

Enter an exit delay time (1 for 10 sec. to 6 for 120 sec.) and confirm with .

Set entry delay time under menu item 201.

201: Entry 1 = 45
TERXON M

In this example, you have 45 seconds to deactivate the armed alarm system.

You can choose values from 10 to 120 sec. 1 stands for 10 and 6 for 120 seconds. After your selection, press .

Now we program additional transistor outputs for the LEDs of the key switch. The yellow LED should light in deactivated alarm state, and the red LED in activated alarm state of the alarm system. To program the first additional transistor output OP4 or the state of the red LED, enter 151 on the keypad. Confirm your input by pressing the Enter key .

You see the

following:

151: Fire
TERXON M

Enter 13 to change the setting to "Open". The display changes to:

151: Open
TERXON M

Confirm your input with .

The transistor output OP5 – item 152 in the programming menu – has to be adjusted on "CLOSE" (14). Note that changes do not take effect until you exit the programming menu.

The yellow LED now lights permanently when the alarm system is deactivated, and switches off when it is activated. The red LED shows whether the system is activated.

The following describes the settings of relais outputs 1 and 2 for the siren and the flashlight of the SG1650. Enter 081 on the keypad and confirm with . The following display appears:

081: Bell
TERXON M

Please change the setting to Strobe. Enter 08 and press . This first resets the flashlight when you deactivate the alarm system.

Relais output 2 must be set to "Bell". To do this, select menu item 083 and verify with . Enter 00 and to set the exit to "Bell".

To change the siren delay, enter 041 in the programming menu and press the Enter key . The display shows:

041: Bell Dly = 0
TERXON M

If required, you can change the siren delay. You can select values from 0 to 20 min.

For the siren duration, you can select values from 1.5 min. to 20 min.

Select the programming item 042 and confirm with . You see the following display:

042: Bell On = 15
TERXON M

We recommend that you keep this value or reduce it to 1.5 minutes (in Germany, the siren duration must not exceed 3 minutes).

Before defining users, test the alarm system functions. Start by testing the relais/transistor outputs. Enter 091 in the programming menu and press .

091: Test: O/P 1
TERXON M

You now have a connection between NO1 and C1. If you now press again, the output is reset. Under menu items 092 and 093, you can test outputs 2 and OP3.

In the next step, check that the control unit buzzer is functioning properly. Select menu item 095 and press . You see the following display:

095: Test: Keypad
TERXON M

At the same time, you hear a constant buzzer tone. The buzzer is working. Confirm with .

Finally, test the functionality of the sensors. Do this under menu item 097. After entering this item, press the Enter key . You see the following display:

097: Walk Test
TERXON M

Now open Zone 02. You hear a double tone and see the following display:

A: Zone 02
TERXON M

Close the zone and press again to end the sensor test. Run the same test for the other sensors.

If you use a loudspeaker with the system, you can test it in the programming menu under item 094. You have now made all settings in the programming menu. Exit the programming menu by entering 099 and confirming with . You are now in the user menu.

We now add two users to the system. The first user (BERND) is to activate and deactivate the system by entering a code, the second (ANNA) using a chip key. In the user menu, enter the administrator code 1234.

Select ?
TERXON M

Now enter 4 on the keypad. The control unit shows:

Old code =
TERXON M

Enter the user number of User 2. This is: X002. Press . The display shows:

U02: User 02
TERXON M

Now change the name on the keypad – in this case, BERND.

U02: BERND
TERXON M

Press the Enter key . You are now asked to enter a new code in the system.

User 02:
TERXON M

Enter 1111 (for example) and confirm with . This code is for activating and deactivating the alarm system. In the next step, we add User Anna, who is to activate and deactivate the alarm system using a chip key. In the user menu, enter the administrator code (1234) followed by 4. You see the following:

Old code =
TERXON M

Enter the user number of User 3. This is: X003. Press . The display shows:

U03: User 03
TERXON M

Now change the name to ANNA and press the Enter key . The display shows:

U03: ANNA
TERXON M

After you press the Enter key, the display shows:

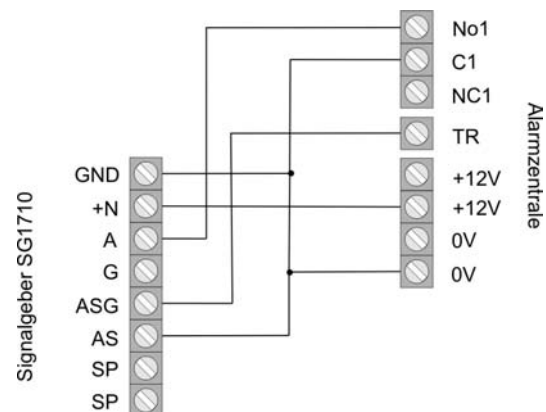
User 03:
TERXON M

Hold the chip key in front of the control unit. You hear a double tone. The chip key has been successfully programmed. If required, you can also define a PIN for the user. In this case, the user can choose between code and chip key to activate/deactivate the alarm system. To activate the Terxon MX, enter the code or hold the chip key in front of the system. You see the following display:

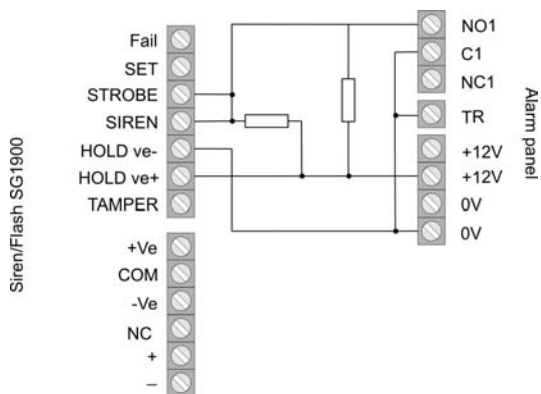
Select ?
TERXON M

By pressing "A" or , you can now activate the complete system. By pressing B, C or D, you can select individual sub-areas. In this specimen installation, you could for example activate sub-area B to arm the door contact and thus monitor the exit doors. The system is now fully installed and configured.

If you use SG1710 or SG1900 instead of SG1650, see the following connection diagrams.





If you use the siren, transistor output OP1 (programming menu: menu item 081) must be set to "Bell" (00).



Use the resistors provided to connect the SG1900 (1kOhm). Do not forget to change the connector of the internal battery from NC to Battery (-).
 See also the operating instructions of the signalling equipment, which you should read carefully.

15 First-time usage

If you want to create your own configuration of the system and do not need the example of installation pay attention to the next steps. Please take notice of the important terms concerning the alarm panel. You can now put the alarm panel into operation.

1. Connect the 12V battery (7.0 Ah) to the contacts of the alarm centre (note the colour code:
red = +12V, black = 0V).
2. Using a screwdriver, short-circuit the two pins of the kick-start jumper (see p. 14).
3. The green LED for the power supply () begins to flash and the buzzers of the control units can be activated. You can ignore the display messages.
4. Enter the factory-set user code.
This is: **1234**. You can ignore the display messages.
5. First close the housing of the burglar alarm panel securely before switching on the 230V voltage.
6. Switch on the 230V mains voltage to the burglar alarm panel.
7. The green LED for the voltage () now lights constantly.
8. Now enter via the control unit: **0** and then the factory-set programming code **7890**
The following shows on the display: Mult Syst?
9. Press Key 1 to create a partitioned system.
Press Key 0 to create a single system.
10. The display shows: PROGR. MODE
11. You are now in the program menu of the burglar alarm panel and can start programming.

16 Programming

16.1 Program mode

All input in program mode is made via the keypad. The LCD display gives you information about your input. For further information about the programming items, see page 30.

Proceed as follows to change an item:

1. Via the keypad, enter the three-digit number of the menu item (e.g., 001 for Zone 1) whose property you want to view or change. To confirm your input, press the Enter key . *The selected menu item is shown on the LCD display.*
2. To leave a setting unchanged, press the Enter key .
3. Otherwise, enter the new value via the keypad. You can see possible values in the programming table. *The new property is displayed.*
4. To confirm and save the new value, press the Enter key .
5. You can select a new item only if the LCD display shows Installer Mode.

To exit the program menu:

1. The LCD display shows: Installer Mode.
2. Enter 99 and confirm your entry by pressing the Enter key . *The LCD display shows: Exit Eng. ?*
3. Confirm your input by pressing the Enter key . To cancel your input, press the X key .

4. After you confirm your input with the Enter key , the alarm centre checks the current status of the system. If everything is correct, the alarm centre returns to normal operating state. *You have exited the program menu. The alarm centre is now deactivated.*
5. If there are any system faults, these are now displayed. Possible faults are:
 - Tamper contact of the alarm centre or control unit open
 - No mains or battery power available
 - A zone is open that triggers immediate alarm even when the alarm centre is deactivated (24 hour, fire, tamper).
 If there is a system fault, the program mode is not exited. First clear all displayed system faults and repeat the steps listed above.

Factory settings

Program code/ Master code:	7890
User code 1/ Admin code:	1234
User codes 2–16:	X002....X016 (not valid until setting)
Threat code:	x017 (not valid until setting)

16.2 Overview of program menu

Country setting (000 n)

Important: If you change the country setting, all system settings are reset to the country settings of the new country.

Menu item	Setting (n)	Meaning
000	0	UK – Great Britain
	1	I – Italy
	2	EE – Spain
	3	P – Portugal
	4	NL – Netherlands
	5	FR – France
	6	B – Belgium
	7	D – Germany
	8	CH – Switzerland
	9	A – Austria
	X1	IRL – Ireland
	X2	OEM1
	X3	OEM2
	X4	FI – Finland
	X5	N – Norway
	X6	DK – Denmark
	X7	S – Sweden

Zone setting (001 – 016, X17 - X32 nn)

In zone programming, you first program the zone name and then the zone property.

Menu item	Setting (nn)	Meaning
001 - 008	00	NU – Not Used
	01	PA – Panic
	02	Fr – Fire
	03	NA – Immediate
	04	24 – 24 hour
	05	FE – Entry/exit
	06	Er – Entry to follow
	07	SA – Shock Analyser
	08	Tc – Technical
	09	KB – Keybox
	10	SD – Fire alarm

Menu item	Setting (nn)	Meaning
	11	KM – Key switch
	12	KF – Block lock
	13	AM – Anti Mask
	14	FB – Forbikobler Zone

In addition to the zone properties, you program the zone attributes.

Menu item	Setting (nn)	Meaning
	X1	C – Chime
	X2	S – Sensor test
	X3	D – Double trigger
	X4	O – Zone locks possible
	X7	1...6 Sensitivity
	B	Monitored in area B
	C	Monitored in area C
	D	Monitored in area D

Program code (020 nnnn)

Menu item	Setting	Meaning
020	nnnn	Program code

Zone termination (021 n)

Menu item	Setting	Meaning
021	0	No resistor NC
	1	Two resistors FSL

Internal volume (022 n)

Menu item	Setting	Meaning
022	0	Off
	1...9	Quiet...Loud

Remote Reset (023 n)

Menu item	Setting	Meaning
023	0	OFF
	1	ON

Account Name (024 n)

Menu item	Setting	Meaning
024		Account name
	x	return to progr. mode

Internal alarm (025 n)

Menu item	Setting	Meaning
025	0	Local alarm following
	1	Until deactivated

Alarm on failed Activation (027 n)

Menu item	Setting	Meaning
027	0	Internal Alarm
	1	Local Alarm

Hide state display (028 n)

Menu item	Setting	Meaning
028	0	Never hide
	1	Hide after 180 secs.
	2	Hide 30 sec after code

External alarm display on activated entry delay (029 n)

Menu item	Setting	Meaning
029	0	Off
	1	On

Panic alarm (030 n)

Menu item	Setting	Meaning
030	0	Loud
	1	Silent

Zone tamper reset (031 n)

Menu item	Setting	Meaning
031	0	No program code necessary
	1	Program code necessary

Control units and partitions (032 nnnn)

Menu item	Setting	Meaning
032	A	Assignment of control unit to partition A
	B	Assignment of control unit to partition B
	C	Assignment of control unit to partition C
	D	Assignment of control unit to partition D

System reset (033 n)

Menu item	Setting	Meaning
033	0	No program code necessary
	1	Program code necessary

Panic reset (034 n)

Menu item	Setting	Meaning
034	0	User reset
	1	Program reset

Hide First Sensor Alarm (035 n)

Menu item	Setting	Meaning
035	0	Hide first sensor
	1	Monitor first sensor

Cancel alarm (036 n)

Menu item	Setting	Meaning
036	0	User can not cancel false alarm
	1	User can cancel false alarm

Sabotage report deactivated (037 n)

Menu item	Setting	Meaning
037	0	Only internally
	1	Internally + central station

System tamper reset (038 n)

Menu item	Setting	Meaning
038	0	User reset
	1	Program reset

Exit mode for overall area (039 n)

Menu item	Setting	Meaning
039	0	Exit time
	1	Manual
	2	Last door
	3	Key switch
In a partitioned system		
	1	Exit time
	2	Manual
	3	Immediate
	4	Silent
	5	Key switch

System auto active following alarm (040 n)

Menu item	Setting	Meaning
040	0	Never
	1	Once
	2	Twice
	3	Three times
	4	Always

Siren delay (041 n)

Menu item	Setting	Meaning
041	0	No delay
	1	1.5 min delay
	2	3 min delay
	3	5 min delay
	4	10 min delay
	5	15 min delay
	6	20 min delay

Siren duration (042 n)

Menu item	Setting	Meaning
042	1	1.5 min
	2	3 min
	3	5 min
	4	10 min
	5	15 min
	6	20 min

Exit time overall area (044 n)

Menu item	Setting	Meaning
044	1	10 sec
	2	20 sec
	3	30 sec
	4	45 sec
	5	60 sec
	6	120 sec

Entry/exit delay volume (045 n)

Menu item	Setting	Meaning
045	0	No signal
	1...9	1 = quiet – 9 = loud

Tamper alarm reaction (046 n)

Menu item	Setting	Meaning
046	0	Internal alarm
	1	Control unit
	2	Internal + control unit

Partition A alarm Reaction (047 n)

Menu item	Setting	Meaning
047	0	Control unit alarm
	1	Control unit + speaker
	2	Control unit + speaker + dialler

Control unit lock (048 n)

Menu item	Setting	Meaning
048	0	OFF
	1	ON

CSID Code (050 nnnn)

Menu item	Setting	Meaning
050		Central station ID for remote reset

Date and time (051)

See also the description of how to enter date and time.

Menu item	Setting	Meaning
051	DnnMnnYnn	Enter date
	HnnMnn	Enter time

Zone and tamper lock (052 n)

See also the description of how to enter date and time.

Menu item	Setting	Meaning
052	0	Zone lock possible
	1	Zone and tamper lock possible

Cancel - Reset (053 n)

Menu item	Setting	Meaning
053	0	Option as in item 33
	1	Reset by user

BVVO monitoring (054 n)

Menu item	Setting	Meaning
054	0	OFF
	1	ON



Length of access code (056 n)

Menu item	Setting	Meaning
056	0	4-digit code
	1	6-digit code

Battery test (057 n)

Menu item	Setting	Meaning
057	0	OFF
	1	ON

BVVO Tamper reset (058 n)

Menu item	Setting	Meaning
058	0	Reset by user
	1	Reset by installer

Siren tamper (059 n)

Menu item	Setting	Meaning
059	0	NC
	1	EOL (2k2 resistor)

Zone behaviour at Internal B (060 n)

Menu item	Setting	Meaning
060	0	Entry/exit zone remains entry/exit zone
	1	Entry/exit zone becomes immediate zone

Zone behaviour at Internal B (061 n)

Menu item	Setting	Meaning
061	0	Following entry remains following entry
	1	Following entry becomes entry/exit zone

Exit mode for Internal B (062 n)

Menu item	Setting	Meaning
062	0	Exit time + quiet tone
	1	Immediate
	2	Silent
	3	As exit mode for overall activated
In a partitioned system		
	0	Exit time + tone
	1	Manual

	2	Last door
	3	Immediate
	4	Silent
	5	Lock

Alarm behaviour at Internal B (063 n)

Menu item	Setting	Meaning
063	0	Only control unit
	1	Loudspeaker and control unit
	2	Local Alarm
	3	External Alarm (siren and dialler)
In a partitioned system		
	0	Only control unit tone
	1	Control unit + speaker
	2	Control unit + speaker + comms

Exit time at Internal B (065 n)

Menu item	Setting	Meaning
065	1	10 sec
	2	20 sec
	3	30 sec
	4	45 sec
	5	60 sec
	6	120 sec

Forbikobler partitions (066 n)

Menu item	Setting	Meaning
066	A	Control unit for part. A
	B	Control unit for part. B
	C	Control unit for part. C
	D	Control unit for part. D

Forbikobler correct (067 n)

Menu item	Setting	Meaning
067	0	OFF
	1	ON

Forbikobler entry time (068 n)

Menu item	Setting	Meaning
068	0	2 seconds
	1	3 seconds
	2	4 seconds
	3	5 seconds
	4	10 seconds
	5	20 seconds
	6	30 seconds
	7	60 seconds
	8	120 seconds
	9	255 seconds

Forbikobler door lock (069 n)

Menu item	Setting	Meaning
069	0	Time lock
	1	Pulse lock

Zone behaviour at Internal C (070 n)

Menu item	Setting	Meaning
070	0	Entry/exit zone remains entry/exit zone
	1	Entry/exit zone becomes immediate zone

Zone behaviour at Internal C (071 n)

Menu item	Setting	Meaning
071	0	Following entry remains following entry
	1	Following entry becomes entry/exit zone

Exit mode for Internal C (072 n)

Menu item	Setting	Meaning
072	0	Exit time plus quiet tone
	1	Immediate
	2	Silent
	3	As exit mode for overall activated
In a partitioned system		
	0	Exit time
	1	Manual
	2	Last door
	3	Immediate
	4	Silent

	5	Lock
--	---	------

Alarm behaviour at Internal C (073 n)

Menu item	Setting	Meaning
073	0	Control unit
	1	Loudspeaker and control unit
	2	Local Alarm
	3	External Alarm (control unit + siren and dialler)
In a partitioned system		
	0	Control unit
	1	Local Alarm
	2	External Alarm (control unit + siren + comms)

Exit time at Internal C (075 n)

Menu item	Setting	Meaning
075	1	10 sec
	2	20 sec
	3	30 sec
	4	45 sec
	5	60 sec
	6	120 sec

Exit mode for Internal D (076 n)

Menu item	Setting	Meaning
076	0	Exit time plus quiet tone
	1	Immediate
	2	Silent
	3	As exit mode for overall activated
In a partitioned system		
	0	Exit time
	1	Manual
	2	Last door
	3	Immediate
	4	Silent
	5	Lock

Alarm behaviour at Internal D (077 n)

Menu item	Setting	Meaning
077	0	Control unit
	1	Loudspeaker and control unit
	2	Local Alarm
	3	External Alarm (siren and dialler)
In a partitioned system		
	0	Control unit
	1	Local Alarm
	2	External Alarm (control unit + siren +dialler)

Exit time at Internal D (079 n)

Menu item	Setting	Meaning
079	1	10 sec
	2	20 sec
	3	30 sec
	4	45 sec
	5	60 sec
	6	120 sec

Forbikobler door bell (080 n)

Menu item	Setting	Meaning
080	0	Siren remains off
	1	Door bell triggers siren

Behaviour of relay output 1 (081 nn)

Menu item	Setting	Meaning
081	00	Siren
	01	Input/output to follow
	02	Active to follow
	03	Active stable
	04	Shock sensor reset
	05	Walk test
	06	Ready to follow
	07	24 hours
	08	Flash to follow
	09	Fire reset
	10	Siren test (self setting)
	11	Active acknowledgement
	12	Active pulse 1
	13	Inactive pulse 1
	14	Confirm alarm

	15	Activate all 1
	16	Deactivate all 1
	17	Alarm
Only in partitioned system:		
	18	Siren partition A
	19	Siren partition B
	20	Siren partition C
	21	Siren partition D
	22	Flash partition A
	23	Flash partition B
	24	Flash partition C
	25	Flash partition D
	26	Active pulse 1
	27	Active pulse 2
	28	Active pulse 3
	29	Active pulse 4
	30	pulse 1
	31	Inactive pulse 2
	32	Inactive pulse 3
	33	Inactive pulse 4
	34	Fire
	35	Panic

Behaviour of relay output 2 (082 nn)

Menu item	Setting	Meaning
082	See setting	for transistor output 1

Behaviour of Transistor Output 1 (083 nn)

Menu item	Setting	Meaning
083	See setting	for transistor output 1

Behaviour of Outputs on Burglar Alarm (085 n)

Menu item	Setting	Meaning
085	0	Stable to deactivated
	1	Reactivate

Additional Entry Delay (086 n)

Menu item	Setting	Meaning
086	0	Off
	1	On

Control Unit Alarm (087 n)

Menu item	Setting	Meaning
087	0	Not activated
	1	Activated

Confirm alarm (089 n)

Menu item	Setting	Meaning
089	0	Confirm OFF
	1	Confirm ON

Event memory (090 n)

Menu item	Setting	Meaning
090	0	Print memory
	1	Page backwards
	3	Page forwards
	<input checked="" type="checkbox"/>	Exit memory
	<input checked="" type="checkbox"/>	Toggle between date/time and event

Test Exit 1 (091)

Menu item	Setting	Meaning
091	<input checked="" type="checkbox"/> <input checked="" type="checkbox"/>	End test

Test Exit 2 (092)

Menu item	Setting	Meaning
092	<input checked="" type="checkbox"/> <input checked="" type="checkbox"/>	End test

Test Exit 3 (093)

Menu item	Setting	Meaning
093	<input checked="" type="checkbox"/> <input checked="" type="checkbox"/>	End test

Test internal loudspeaker (094)

Menu item	Setting	Meaning
094	<input checked="" type="checkbox"/> <input checked="" type="checkbox"/>	End test

Test siren control unit (095)

Menu item	Setting	Meaning
095	<input checked="" type="checkbox"/> <input checked="" type="checkbox"/>	End test

Walk Test (097)

Menu item	Setting	Meaning
097	<input checked="" type="checkbox"/> <input checked="" type="checkbox"/>	End test

Reset Factory Settings (098)

Menu item	Setting	Meaning
098	<input checked="" type="checkbox"/> <input checked="" type="checkbox"/>	Set factory settings

Exit Program Menu (099)

Menu item	Setting	Meaning
099	<input checked="" type="checkbox"/>	Exit program menu

101-158 for programming the communication:

Rufmodus TWG (101 n)

Menu item	Setting	Meaning
101	0	OFF
	1	1 way
	2	2 way
	3	Both

Format report (103 n)

Menu item	Setting	Meaning
103	0	Fast format
	1	Contact ID
	2	SIA I
	3	SIA II
	4	SIA 3
	5	Expanded SIA 3
	6	Home „beep“

Test call (105 N nn)

Menu item	Setting	Meaning
105		
N nn	00	OFF
A nn		Daily at hour 01-24
B nn		Monthly at day 01-28
C nn		Every 01-24 hours
D nn		Every 01-28

106 Line loss report (106 n)

Menu item	Setting	Meaning
106	0	OFF
	1	ON
	2	Silent

108 Dynamic test call (108 n)

Menu item	Setting	Meaning
108	0	OFF
	1	ON

109 Three Way Call – UK only (109 n)

Menu item	Setting	Meaning
109	0	OFF
	1	ON

110 Download mode (110 n)

Menu item	Setting	Meaning
110	0	Local PCS
	1	Remote PC

112 Call until response - download (112 n)

Menu item	Setting	Meaning
112	0	3 calls
	1	5 calls
	2	7 calls
	3	10 calls
	4	15 calls
	5	255 calls

113 1 Call - download (113 n)

Menu item	Setting	Meaning
113	0	OFF
	1	ON

114 Call back mode (114 n)

Menu item	Setting	Meaning
114	0	Call back OFF
	1	Secure call back
	2	Always call back

115 Telephone number 1 (115 n...n)

Menu item	Setting	Meaning
115	Max. 31 characters	0..9, C + D left/right

116 Telephone number 2 (116 n...n)

Menu item	Setting	Meaning
116	Max. 31 characters	0..9, C + D left/right

117 Client No. CS (117 n...n)

Menu item	Setting	Meaning
117	Max. 6 characters	0..9, C + D left/right

118 RemoteTel No 1 (118 n...n)

Menu item	Setting	Meaning
118	Max. 31 characters	0..9, C + D back/forwards

119 RemoteTel No 2 (119 n...n)

Menu item	Setting	Meaning
119	Max. 31 characters	0..9, C + D back/forwards

120 RemoteTel Nr 3 (120 n)

Menu item	Setting	Meaning
120	0	OFF
	1	ON

122 Comms Acknowledge (122 n)

Menu item	Setting	Meaning
122	0	OFF
	1	ON

Only in Ireland (command 0 on X1)

123 Reset report (123 n)

Menu item	Setting	Meaning
123	0	OFF
	1	ON

124 Switch open/close (124 n)

Menu item	Setting	Meaning
124	0	OFF
	1	ON (switch channel 4)

Only customary in France

125 No signal „closed“ (125 n)

Menu item	Setting	Meaning
125	0	OFF
	1	No signal „closed“ when more than 1 zone is blocked

Language setting for OSD menu (126 n)

Menu item	Setting	Meaning
126	0	Lang = English
	1	Lang = Italian
	2	Lang. = Spanish
	3	Lang = Port
	4	Lang = Dutch
	5	Lang = French
	6	Lang = German
	7	Lang=(NO)
	8	Lang=(SV)
	9	Lang=(DK)
	X1	Lang=(SF)

128 External alarm (128 n)

Menu item	Setting	Meaning
128	0	External alarm
	1	Internal Alarm
	2	Only control unit
	3	Silent
	4	Currently blocked

129 Deactivate external (114 n)

Menu item	Setting	Meaning
129	0	ON
	1	OFF

131 SIA Report mode (131 n)

Menu item	Setting	Meaning
131	0	Standard
	1	Summary
	2	in between
	3	Total

132 Transmit Sabo as burglary (132 n)

Menu item	Setting	Meaning
132	0	Standard SIA message (AUS)
	1	Modified SIA (ON)

133 SIA Rst (114 n)

Menu item	Setting	Meaning
132	0	Do not transmit SIA resets
	1	Transmit SIA resets

143 Contact ID Report Rst (114 n)

Menu item	Setting	Meaning
143	0	Standard
	1	Standard + reset

Behaviour of Additional Switch Output 1 (151 nn)

Menu item	Setting	Meaning
151	00	Not used
	01	Fire to follow
	02	Panic to follow
	03	Burglary to follow
	04	Active/inactive to follow
	05	Alarm cancellation
	06	Technical alarm
	11	Network fault
	12	Sabotage to follow
	13	Active to follow
	14	Inactive to follow
	15	Zone locked
	16	Emergency alarm to follow
	17	Keybox
	18	Anti-mask
	19	Fire alarm
	20	Comms message
	21	Battery fault
	22	Alarm system
In a partitioned system		
	23	Alarm partition A
	24	Alarm partition B

	25	Alarm partition C
	26	Alarm partition D
	30	Active pulse 1
	31	Active pulse 2
	32	Active pulse 3
	33	Active pulse 4
	34	Inactive pulse 1
	35	Inactive pulse 2
	36	Inactive pulse 3
	37	Inactive pulse 4

Behaviour of Additional Switch Output 2 (152 nn)

Menu item	Setting	Meaning
152	See setting	for switch output 1

Behaviour of Additional Switch Output 3 (153 nn)

Menu item	Setting	Meaning
153	See setting	for switch output 1

Behaviour of Additional Switch Output 4 (154 nn)

Menu item	Setting	Meaning
154	See setting	for switch output 1

Behaviour of Additional Switch Output 5 (155 nn)

Menu item	Setting	Meaning
155	See setting	for switch output 1

Behaviour of Additional Switch Output 6 (156 nn)

Menu item	Setting	Meaning
156	See setting	for switch output 1

Behaviour of Additional Switch Output 7 (157 nn)

Menu item	Setting	Meaning
157	See setting	for switch output 1

Behaviour of Additional Switch Output 8 (158 nn)

Menu item	Setting	Meaning
158	See setting	for switch output 1

Inversion of additional switch outputs (159 n)

Menu item	Setting	Meaning
159	0	Not inverted (+ve removed)
	1	Inverted (+ve applied)

160-164 are only permissible when 089 is set to option 1

Time-confirmed alarm (160 nnn)

Menu item	Setting	Meaning
160	nnn = 000 – 999	minutes

Confirm internal loudspeaker (161 n)

Menu item	Setting	Meaning
161	0	LS for unconfirmed alarm
	1	LS for confirmed alarm

Confirm external sirens (162 n)

Menu item	Setting	Meaning
162	0	Siren for unconfirmed alarm
	1	Siren for confirmed alarm

Confirmed alarm during entry (163 n)

Menu item	Setting	Meaning
163	0	Never
	1	1 zone
	2	2 zones

User reset after confirmed alarm**(164 n)**

Menu item	Setting	Meaning
164	0	User/Installer
	1	User/User
	2	Installer/Installer

Duration of active pulse 1 2 3 4**(170 n n n)**

Menu item	Setting	Meaning
170	00	Latched output
	01 – 12	Pulse duration in seconds

Switch output active stable**(171 n n n)**

Menu item	Setting	Meaning
171	A B C D	Activate switch output for active area

Duration of inactive pulse 1**(172 n n n)**

Menu item	Setting	Meaning
172	00	latched output
	01 – 12	Pulse duration in seconds

Switch output inactive stable**(173 n n n)**

Menu item	Setting	Meaning
173	A B C D	Activate switch output for inactive area

Switch output for fire**(174 n n n)**

Menu item	Setting	Meaning
174	0	Switch output off
	1	Switch output on

Switch output for panic**(175 n n n)**

Menu item	Setting	Meaning
175	0	Switch output off

	1	Switch output on
--	---	------------------

Call mode TWG (181 n)

Menu item	Setting	Meaning
181	0	OFF
	1	ON

Last output for settling time**(182 n)**

Menu item	Setting	Meaning
182	07	7 seconds
	08	8 seconds
	09	9 seconds
	10	10 seconds
	11	11 seconds
	12	12 seconds

Change display time (183 n)

Menu item	Setting	Meaning
183	Max. 16 locations	C/D – left / right

Fire transmitter (184 n)

Menu item	Setting	Meaning
184	0	OFF
	1	ON

Auto reset key switch (185 n)

Menu item	Setting	Meaning
185	0	OFF
	1	ON

Number of home „beep“ calls**(186 n)**

Menu item	Setting	Meaning
186	nn	00 – 15

**Fast format channel 1
(191 nn)**

Menu item	Setting	Meaning
191	00	Not used
	01	Fire to follow
	02	Panic to follow
	03	Burglary to follow
	04	Active/inactive to follow
	05	Alarm cancellation
	06	Technical alarm
	11	Network fault
	12	Sabotage to follow
	13	Active to follow
	14	Inactive to follow
	15	Zone locked
	16	Emergency alarm to follow
	17	Keypox
	18	Anti-mask
	19	Fire alarm
	20	Comms message
	21	Batteriy fault
	22	Alarm system
In partitioned system		
	23	Alarm partition A
	24	Alarm partition B
	25	Alarm partition C
	26	Alarm partition D
	30	Active pulse 1
	31	Active pulse 2
	32	Active pulse 3
	33	Active pulse 4
	34	Inactive pulse 1
	35	Inactive pulse 2
	36	Inactive pulse 3
	37	Inactive pulse 4

Fast format channel 2 (192 nn)

Menu item	Setting	Meaning
192	See setting	for channel 1

Fast format channel 3 (193 nn)

Menu item	Setting	Meaning
193	See setting	for channel 1

Fast format channel 4 (194 nn)

Menu item	Setting	Meaning
194	See setting	for channel 1

Fast format channel 5 (195 nn)

Menu item	Setting	Meaning
195	See setting	for channel 1

Fast format channel 6 (196 nn)

Menu item	Setting	Meaning
196	See setting	for channel 1

Fast format channel 7 (197 nn)

Menu item	Setting	Meaning
197	See setting	for channel 1

Fast format channel 8 (198 nn)

Menu item	Setting	Meaning
198	See setting	for channel 1

Display of zone resistance (199)

Menu item	Setting	Meaning
199	Keys 1 + 3 zone selection	

Forbikobler entry time (200 n n n n)

Menu item	Setting	Meaning
200	1	Entry delay group 1
	2	Entry delay group 2
	3	Entry delay group 3
	4	Entry delay group 4

**Entry delay group 1
(201 n)**

Menu item	Setting	Meaning
201	1	10 seconds
	2	20 seconds
	3	30 seconds
	4	45 seconds
	5	60 seconds
	6	120 seconds

Entry delay group 2

(202 n)

See 201

Entry delay group 3

(203 n)

See 201

Entry delay group 4

(204 n)

See 201



16.3 Settings in program menu

000 Country Settings

Use this setting to configure the burglar alarm centre for the local country. When you load the country settings, all user-defined settings are discarded. If you only want to set the language of the control unit display, use menu item 126 (language).

At the user level, do the following:

1. On the control unit, enter: **0**
2. Enter the program code: **7890**
The LCD display shows: Progr.Mode
3. On the control unit, enter: **000**
4. The LCD display shows: 000:Land=D
5. On the control unit, enter: **0**
6. The LCD display shows: 000:Land=UK
7. On the control unit, enter:
8. The control unit acknowledges your input with a double "beep" tone and shows Installer Mode

You have now made the settings for Germany. Following this setting, the values mentioned of the program overview are different from the values set on the burglar alarm centre.

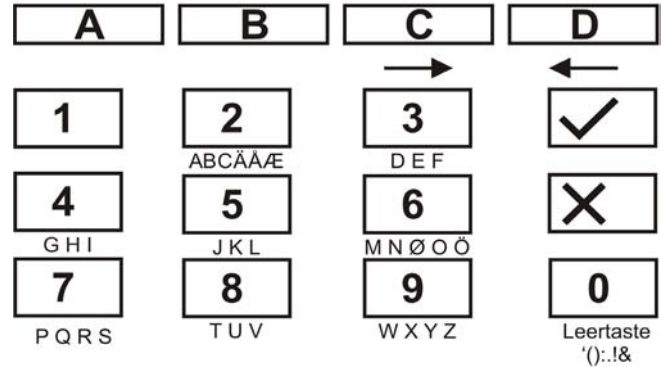
001 – 016, X17 – X32 Zone setting

Under the zone setting menu item, set the zone name and property.

From the program level, do the following:

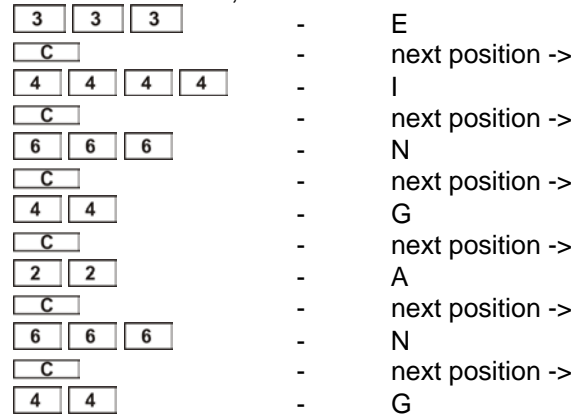
1. On the control unit, enter: **001**
2. The LCD display shows: 001: ZONE 01
3. The cursor flashes under the first letter.

4. Enter the zone name (max. 12 characters) via the keypad.



5. In the following, the zone name "EINGANG" is entered.

On the control unit, enter:



6. If you make a mistake, you can move the cursor back by pressing the D key D.
7. You can delete a letter or digit by entering a blank at the respective position with the 0 key 0.
8. After entering a new zone name, confirm your input.
On the control unit, enter: .

After entering the zone name, enter the zone property. Zone properties are explained on pages 19 and 20 of these instructions. Enter the zone property as follows:

1. Enter the zone property via the keypad as follows:

00	NU – Not Used
01	PA – Panic
02	Fr – Fire
03	NA – Immediate
04	24 – 24 hours
05	FE – Entry/exit
06	Er – Entry to follow
07	SA – Shock sensor
08	Tc – Technical zone
09	KB – Keybox
10	SD – Fire alarm
11	KM – Key switch pulse
12	KF – Key switch stable
13	AM – Anti Mask
14	FB – Forbikobler

2. After entering the zone property, enter the area for which this zone is to be monitored. For an explanation of areas, see page 20 of these instructions. Enter the area via the keypad as follows:

A	This zone is monitored if area A is active. The LCD display shows: a
B	This zone is monitored if area B is active. The LCD display shows: b
C	This zone is monitored if area C is active. The LCD display shows: C
d	This zone is monitored if area D is active. The LCD display shows: d

3. Apart from the zone property and the area in which the zone is to be monitored, there are also zone attributes. Via the keypad, enter the zone attributes as follows:

X1	C – door chime The alarm centre always generates a tone on the control unit and the loudspeaker if a zone with this zone attribute is triggered. This applies only if the burglar alarm centre is deactivated. <i>This zone is available for zones with the properties “immediate”, “entry/exit”, “entry”, “follow” and “shock sensor”.</i>
X2	S – Sensor test Zones with this zone attribute are in a test function. Use this test function if you think a sensor may trigger a false alarm. This zone starts a 14-day test. If this zone triggers an alarm within 14 days, no general alarm state is declared. The sensor is removed from monitoring and a message is displayed. If the zone triggers no alarm within 14 days, the zone test ends, the zone attribute is deleted and the zone works normally again. <i>This zone is available for zones with the properties “immediate”, “entry to follow”, “technical” and “shock sensor”.</i>
X3	D – Zone link Zones with this zone attribute first trigger an alarm when a further zone triggers an alarm with 5 minutes or if a zone is open for at least 10 seconds (e.g.: magnetic contacts). This function reduces false alarms from individual sensors to a minimum, but a burglary may be detected too late or not at all. <i>This zone is available for zones with the properties “immediate”, “entry to follow”.</i>
X4	O – Lock zone Zones with this zone attribute can be locked manually by the user and removed from monitoring.

4. Apart from the zone properties and zone attributes, you can make further settings for some zone properties. For example, for an “entry/exit” zone and an “entry to follow” zone, you have to define the entry delay time, and for a “shock sensor” zone, you have to define the sensitivity.. Enter the additional properties via the keypad as follows:

X7	For zones with the zone property “entry/exit” or “entry to follow”, program the respective entry delay time group. Then press: 1 for delay group 1 2 for delay group 2 3 for delay group 3 4 for delay group 4
X7	For zones with the zone property “shock sensor”, set the sensitivity. Then press: 1 insensitive 6 sensitive

5. Confirm your input. On the control unit, enter: .

IMPORTANT: The delay time for the entry/exit zone should be longer than the delay time for the entry to follow zone. Set the time for the entry delay time group in items 201 to 204.

020 Changing the program code

To change the program code required to open the program menu. From the program level, do the following:

1. On the control unit, enter: **020**
2. The LCD display shows: 020: CODE
3. The cursor flashes at the end of the setting.
4. Enter the new four-digit program code via the keypad.

5. Confirm your input. On the control unit, enter: .

6. The control unit acknowledges your input with a double “beep” tone and shows Installer Mode.

021 Changing the zone termination

For changing the zone termination for the inputs of the burglar alarm centre. From the program level, do the following:

1. On the control unit, enter: **021**
2. The LCD display shows: 021:CC+ComA/T
3. Via the keypad, select from the following items and press:

00	CC+ComA/T For this zone termination, no resistor can be inserted in the alarm zone. An alarm is triggered if the zone is opened. The tamper contact of the sensor must be connected separately to the burglar alarm centre. See the connection diagrams for connecting with CC+ComA/T..
01	FSL 2K2/4K7 For this zone termination, two resistors with different values must be used. The burglar alarm centre triggers alarm or tampering, depending on which resistance value is changed. The tamper input at the alarm centre is out of action. See the connection diagrams for connecting with DEOL.

4. Confirm your input. On the control unit, enter: .

5. The control unit acknowledges your input with a double “beep” tone and shows Installer Mode.

022 Changing the volume for internal alarm

For changing the zone termination for the inputs of the burglar alarm centre. From the program level, do the following:

1. On the control unit, enter: **022**
2. The LCD display shows: 022:ChimeVol=5
3. Via the keypad, select from the following items and press:

0-9	ChimeVol Specify the volume of the internal alarm issued via the control unit and the (optional) loudspeaker. Press: 0 off 1 quiet 9 loud
------------	--

4. Confirm your input. On the control unit, enter: .
5. The control unit acknowledges your input with a double “beep” tone and shows Installer Mode.

023 Remote reset

This function allows a remote reset via the COM interface or the PC connection. **IMPORTANT:** System reset by installer must be activated (function 33 to 1) and CSID (function 50) must be set.

1. On the control unit, enter: **023**
2. The LCD display shows: 023:RemReset OFF
3. Via the keypad, select from the following items and press:

0	RemReset OFF Fern Reset AUS
1	RemReset ON Fern Reset AN

4. Confirm your input. On the control unit, enter: .
5. The control unit acknowledges your input with a double “beep” tone and shows Installer Mode.

After the alarm, the user can switch off the alarm using the access code, although he can not reset the alarm centre. The user contacts the central station which identifies him and transmits a signal back to the alarm centre. The user can now carry out a reset.

024 Account name

This function shows you the account name. From the program level, do the following:

1. On the control unit, enter: **024**
2. Via you leave the menu.
3. The control unit shows Installer Mode.

025 Internal alarm

To change the property of the internal alarm:

1. On the control unit, enter: **025**
2. The LCD display shows: 025:LS Timed
3. Via the keypad, select from the following items and press:

0	LS Timed The internal alarm follows the entered times for the external siren
1	LS Cont The internal alarm sounds until the alarm centre is deactivated.

4. Confirm your input. On the control unit, enter: .
5. The control unit acknowledges your input with a double “beep” tone and shows Installer Mode.

027 Alarm on failed activation

To change the property of the alarm on failed activation, proceed as follows:

1. On the control unit, enter: **027**
2. The LCD display shows: 027:Internal
3. Via the keypad, select from the following items and press:

0	Internal If activation fails, the alarm is issued via the internal signaller.
1	Local If activation fails, the alarm is also issued via the external siren.

4. Confirm your input. On the control unit, enter: .
5. The control unit acknowledges your input with a double “beep” tone and shows Installer Mode.

028 Status display

Proceed as follows to change the property of the status display:

1. On the control unit, enter: **028**
2. The LCD display shows: 028:Status OFF
3. Via the keypad, select from the following items and press:

0	Status OFF The display is permanently on. The system always shows whether the alarm centre is activated or deactivated.
1	Status ON The status display of the alarm centre remains active for 180 seconds after entry of the user code, and then changes to date and time display.
2	Status Code 30 seconds after each event, the display changes back to date and time display. Note that the LEDs also light for 30 seconds.

4. Confirm your input. On the control unit, enter: .
5. The control unit acknowledges your input with a double “beep” tone and shows Installer Mode.

029 Entry alarm delay

Proceed as follows to change the property of the entry alarm delay:

1. On the control unit, enter: **029**
2. The LCD display shows: 029:Delay OFF
3. Via the keypad, select from the following items and press:

0	Delay OFF The alarm centre generates an immediate alarm if the user deviates from the specified entry route.
1	Delay ON The alarm centre extends the entry delay by 30 seconds if the user deviates from the specified entry route. An internal alarm is triggered to inform the user that he/she has made a mistake. If the user code is entered within the delay time, a local alarm is prevented and the alarm centre is reset.

4. Confirm your input. On the control unit, enter: .
5. The control unit acknowledges your input with a double “beep” tone and shows Installer Mode.

030 Panic silent

To change the property of the silent panic alarm:

1. On the control unit, enter: **030**
2. The LCD display shows: 030:PA audible
3. Via the keypad, select from the following items and press:

0	PA audible When a panic alarm is triggered, the alarm centre generates a local alarm.
1	PA silent When a panic alarm is triggered, the alarm centre generates no local alarm. The alarm is issued only via the relay contacts and via the optional dialler.

4. Confirm your input. On the control unit, enter: .
5. The control unit acknowledges your input with a double “beep” tone and shows Installer Mode.

031 Zone tamper

Proceed as follows to change the property of zone tampering:

1. On the control unit, enter: **031**
2. The LCD display shows: 031:EngTmpRstOFF
3. Via the keypad, select from the following items and press:

0	EngTmpRstOFF No program code necessary (OFF). If a tamper alarm is triggered, you only have to enter the user code to acknowledge the tamper message.
1	EngTmpRstON Program code required (ON) If a tamper alarm is triggered, you have to enter the user code to deactivate the alarm and then the program code to delete the tamper alarm.

4. Confirm your input. On the control unit, enter: .

5. The control unit acknowledges your input with a double “beep” tone and shows Installer Mode.

032 Control units and partitions

If you have created a partitioned system then using this function, you can assign entry/exit zones, alarm zones and status displays of partitions to the control units. To change this feature, proceed as follows:

1. On the control unit, enter: **032**
2. The LCD display shows: 032: Keypd 1 abcd
3. Via the keypad, select from the following items and press:

A	Assignment of control unit 1 to partition A
B	Assignment of control unit 1 to partition B
C	Assignment of control unit 1 to partition C
D	Assignment of control unit 1 to partition D

4. Confirm your input. On the control unit, enter: .
5. The control unit acknowledges your input with a double “beep” tone and shows Installer Mode.

Repeat these steps for the remaining control units.

(1. Basic setting: all control units belong to all partitions. 2. Key switches connected to control units can not be individually assigned to partitions. 3. Panic alarms apply to all partitions.

033 System Reset

To change the property of the system reset:

1. On the control unit, enter: **033**
2. The LCD display shows: 033: EngReset OFF
3. Via the keypad, select from the following items and press:

0	EngReset OFF If a system error is displayed, you only have to enter the user code to
----------	---

	acknowledge the message.
1	EngReset OFF If a system error is displayed, you have to enter the program code to acknowledge the message.

Note:

Some events always require you to enter the program code. These are:

- Failure/fault of a control unit
- Failure of 12V power supply
- Low battery in the alarm centre

4. Confirm your input. On the control unit, enter: .
5. The control unit acknowledges your input with a double "beep" tone and shows Installer Mode.

034 Panic Reset

Proceed as follows to change the property of the panic reset:

1. On the control unit, enter: **034** .
2. The LCD display shows: 034:PA Cust Rst
3. Via the keypad, select from the following items and press:

0	PA Cust Rst To reset a panic alarm, you only have to enter a valid user code.
1	PA Eng Rst To reset a panic alarm, you have to enter the user code to deactivate the alarm and then the program code to delete the panic alarm.

4. Confirm your input. On the control unit, enter: .
5. The control unit acknowledges your input with a double "beep" tone and shows Installer Mode.

035 First alarm reaction

Proceed as follows to change the property of the first alarm reaction:

1. On the control unit, enter: **035** .
2. The LCD display shows: 035:Lock-out ON
3. Via the keypad, select from the following items and press:

0	Lock-out ON When the alarm time expires (alarm time of the local alarm of the external siren), the alarm centre is reactivated. The zone that triggered the alarm is no longer monitored.
1	Re-arm When the alarm time expires (alarm time of the local alarm of the external siren), the alarm centre is reactivated. The zone that triggered the alarm is monitored again.

4. Confirm your input. On the control unit, enter: .
5. The control unit acknowledges your input with a double "beep" tone and shows Installer mode.

036 Alarm cancellation

Sometimes users trigger a false alarm. To change the property of the alarm cancellation:

1. On the control unit, enter: **036** .
2. The LCD display shows: 036: Abort OFF
3. Via the keypad, select from the following items and press:

0	Abort OFF Cancellation by the user is not allowed.
1	Abort ON Users are allowed to cancel an alarm.

4. Confirm your input. On the control unit, enter: .

- The control unit acknowledges your input with a double “beep” tone and shows Installer Mode.

037 Sabotage Report deactivated

To change this feature, proceed as follows:

- On the control unit, enter: **037**
- The LCD display shows: 037:Day Tamp OFF
- Via the keypad, select from the following items and press:

0	Day Tamp OFF In case of tampering when the alarm centre is deactivated, this only issues an internal alarm.
1	Day Tamp ON In case of tampering when the alarm centre is deactivated, this issues an internal alarm and reports the tampering to the central station.

- Confirm your input. On the control unit, enter: .
- The control unit acknowledges your input with a double “beep” tone and shows Installer Mode.

038 System Sabotage Reset

To change the property of the System Sabotage Reset:

- On the control unit, enter: **038**
- The LCD display shows: 038: EnSysTmp ON
- Via the keypad, select from the following items and press:

0	EnSysTmp OFF In the event of a system sabotage, you can reset the alarm centre by entering the user code.
1	EnSysTmp ON In the event of a system sabotage, you can reset the alarm centre by entering the installer code.

- Confirm your input. On the control unit, enter: .

- The control unit acknowledges your input with a double “beep” tone and shows Installer Mode.

039 Exit mode for overall activated (A)

To change the property of the exit mode for overall activated:

- On the control unit, enter: **039**
- The LCD display shows: 039: A=Timed
- Via the keypad, select from the following items and press:

0	A=Timed After the alarm centre is activated, the programmed exit delay time starts. At the end of the delay time, the alarm centre is activated. If zones are open at this time, an alarm is triggered.
1	A=Terminated After the alarm centre is activated, the exit delay time starts. The delay time runs until a button connected to a control unit is pressed, which ends the exit delay time manually. The exit delay time ends seven seconds after the button is pressed.
2	A=Final Door After the alarm centre is activated, the exit delay time starts. The delay time runs until a zone with the entry/exit property is closed. The exit delay time ends seven seconds after the zone is closed.
3	A=Lock Set After the alarm centre is activated, the delay time starts. The delay time runs until a zone with the entry/exit property is closed and, after the zone has closed, a contact connected to the control unit is opened.

- Confirm your input. On the control unit, enter: .

- The control unit acknowledges your input with a double “beep” tone and shows Installer Mode.

040 System Rearm

To change the property of the siren duration:

- On the control unit, enter: **040**
- The LCD display shows: 040:Rearm=Never
- Via the keypad, select from the following items and press:

0	<p>Rearm=Never If an alarm is triggered, the alarm is sounded until the defined alarm time of the external signaller. If a second sensor reports another alarm following expiry of the defined alarm time, no second alarm is triggered.</p>
1-4	<p>Rearm 1-4/Always If an alarm is triggered, the alarm is sounded until the defined alarm time of the external signaller. The alarm centre rearms itself once, twice, three times or always, depending on the value entered. A new alarm reports triggers a new alarm.</p>

- Confirm your input. On the control unit, enter: .
- The control unit acknowledges your input with a double “beep” tone and shows Installer Mode.

041 Siren delay

Proceed as follows to change the property of the siren delay:

- On the control unit, enter: **041**
- The LCD display shows: 041:Bell Dly=0
- Via the keypad, select from the following items and press:

0	<p>Bell Dly=0 After an alarm is triggered, a local alarm is started without delay.</p>
1	<p>Bell Dly=1.5 After an alarm is triggered, a local alarm is activated after a delay of 1.5 minutes.</p>
2	<p>Bell Dly=3 After an alarm is triggered, a local alarm is activated after a delay of 3 minutes.</p>
3	<p>Bell Dly=5 After an alarm is triggered, a local alarm is activated after a delay of 5 minutes.</p>
4	<p>Bell Dly=10 After an alarm is triggered, a local alarm is activated after a delay of 10 minutes.</p>
5	<p>Bell Dly=15 After an alarm is triggered, a local alarm is activated after a delay of 15 minutes.</p>
6	<p>Bell Dly=20 After an alarm is triggered, a local alarm is activated after a delay of 20 minutes.</p>

- Confirm your input. On the control unit, enter: .
- The control unit acknowledges your input with a double “beep” tone and shows Installer Mode.

042 Siren duration

To change the property of the siren duration:

1. On the control unit, enter: **042**
2. The LCD display shows: 042: Bell On=20
3. Via the keypad, select from the following items and press:

1	Bell On=1.5 If an alarm is triggered, the local alarm is activated for 1.5 minutes.
2	Bell On =3 If an alarm is triggered, the local alarm is activated for 3 minutes.
3	Bell On =5 If an alarm is triggered, the local alarm is activated for 5 minutes.
4	Bell On =10 If an alarm is triggered, the local alarm is activated for 10 minutes.
5	Bell On =15 If an alarm is triggered, the local alarm is activated for 15 minutes.
6	Bell On =20 If an alarm is triggered, the local alarm is activated for 20 minutes.

4. Confirm your input. On the control unit, enter: .
5. The control unit acknowledges your input with a double “beep” tone and shows Installer Mode.

044 Exit delay time A

To change the property of the exit mode for overall active A:

1. On the control unit, enter: **044**
2. The LCD display shows: 044: Exit A=20
3. Via the keypad, select from the following items and press:

1	Exit A=10 Exit delay time for overall active is 10 seconds.
2	Exit A=20 Exit delay time for overall active is 20 seconds.
3	Exit A=30 Exit delay time for overall active is 30 seconds.
4	Exit A=45 Exit delay time for overall active is 45 seconds.
5	Exit A=60 Exit delay time for overall active is 60 seconds.
6	Exit A=120 Exit delay time for overall active is 120 seconds.

4. Confirm your input. On the control unit, enter: .
5. The control unit acknowledges your input with a double “beep” tone and shows Installer mode.

045 Entry/exit delay tone volume

To change the property of the entry/exit delay tone volume:

1. On the control unit, enter: **045**
2. The LCD display shows: 045:EE VOL=5
3. Via the keypad, select from the following items and press:

0	EE VOL=OFF Entry/exit delay tone off
1-9	EE Vol=1 / 2 / 3 / 4 / 5 / 6 / 7 / 8 / 9 Entry/exit delay tone quiet (1) to loud (9)

4. Confirm your input. On the control unit, enter: .
5. The control unit acknowledges your input with a double “beep” tone and shows Installer Mode.

046 Tamper alarm

To change the property of the tamper alarm for a deactivated alarm centre:

1. On the control unit, enter: **046**
2. The LCD display shows: 046: Int+RKP
3. Via the keypad, select from the following items and press:

0	Internal Following a tamper alarm when the alarm centre is deactivated, only the intern alarm is triggered.
1	Keypad Following a tamper alarm when the alarm centre is deactivated, the control unit is triggered.
2	Int+RKP Following a tamper alarm when the alarm centre is deactivated, the control unit and the internal alarm are triggered.

4. Confirm your input. On the control unit, enter: .

5. The control unit acknowledges your input with a double “beep” tone and shows Installer Mode.

047 Partition A alarm Reaction

To change this feature, proceed as follows:

1. On the control unit, enter: **047**
2. The LCD display shows: 047:A=Keypad
3. Via the keypad, select from the following items and press:

0	A = Keypad Control unit alarm
1	A = Local Control unit + loudspeaker
2	A = Full Control unit + loudspeaker + dial module

4. Confirm your input. On the control unit, enter: .
5. The control unit acknowledges your input with a double “beep” tone and shows Installer Mode.

048 Control unit lock

If you want to allow the user to deactivate the system using a proximity chip key then the control unit must be locked (UF, FE, MD, code entry, false alarm cancellation, inactive on alarm once more active). To change the property of the control unit lock, proceed as follows:

1. On the control unit, enter: **048**
2. The LCD display shows: 048: Code Lk OFF
3. Via the keypad, select from the following items and press:

0	Code Lk OFF The system allows all users to use all control units during the entry.
1	Code Lk ON During entry, the system locks access to the control units from all users.

4. Confirm your input. On the control unit, enter: .
5. The control unit acknowledges your input with a double “beep” tone and shows Installer Mode.

050 CSID code

To be able to use the remote reset function, you must set the alarm centres to installer reset (function 33 to 1) and assign the CSID code. To change the CSID code for a deactivated alarm centre:

1. On the control unit, enter: **050**
2. The LCD display shows: 050: CSID _
3. Via the keypad, enter the code. Enter 0 0 0 0 to delete the code.
4. Confirm your input. On the control unit, enter: .
5. The control unit acknowledges your input with a double “beep” tone and shows Installer Mode.

051 Date and time

Proceed as follows to change the date and time:

1. On the control unit, enter: **051**
2. The LCD display can show: 051: D03 M02 Y05
3. Via the keypad, select from the following items and enter the date:
4. Confirm your input with .
5. Enter the month via the keypad. (January to September = 01 to 09)
6. Confirm your input with .
7. Enter the year via the keypad.
8. Confirm your input with .
9. The display changes; now enter the hour via the keypad.
10. Confirm your input with .

11. Enter the minute via the keypad.
12. Confirm your input with .
13. The control unit acknowledges your input with a double “beep” tone and shows Installer Mode.

052 Block tamper

Proceed as follows to change the property of the tamper alarm:

1. On the control unit, enter: **052**
2. The LCD display shows: 052:Omit Alarm
3. Via the keypad, select from the following items and press:

0	Omit Alarm You can only block some zones; a tamper zone or a tamper alarm cannot be blocked.
1	Omit AI+Tamp You can block some zones and tamper zones or a tamper alarm from monitoring.

4. Confirm your input. On the control unit, enter: .
5. The control unit acknowledges your input with a double “beep” tone and shows Installer Mode.

053 Cancel - Reset

To change the property of the alarm reset:

1. On the control unit, enter: **053**
2. The LCD display shows: 053:Abort=System
3. Via the keypad, select from the following items and press:

0	Abort=System Resetting after a cancelled alarm is as set in function 33.
1	Abort=User The user may make a reset after a cancelled alarm.

- Confirm your input. On the control unit, enter: .
- The control unit acknowledges your input with a double "beep" tone and shows Installer Mode.

054 BVVO monitoring

To change the property of the BVVO monitoring:

- On the control unit, enter: **054** .
- The LCD display shows: 054: BVVO Sup OFF
- Via the keypad, select from the following items and press:

0	BVVO Sup OFF If a radio transmitter can no longer be reached by the alarm centre then this reports a monitoring error after 1 hour (see function 128).
1	BVVO Sup ON If a radio transmitter can not be reached for more than 15 minutes then a warning is displayed on the control unit if an attempt is made to activate it. If the transmitter can not be reached for more than 2 hours then the alarm centre reports: „detector tampering“, (when activated) external alarm; „monitoring error“, (when deactivated) internal alarm.

- Confirm your input. On the control unit, enter: .
- The control unit acknowledges your input with a double "beep" tone and shows Installer Mode.

056 Length of access code

To change the property of the length of the access code:

- On the control unit, enter: **056** .
- The LCD display shows: 056: 4 Digit
- Via the keypad, select from the following items and press:

0	4 Digit
1	6 Digit

- Confirm your input. On the control unit, enter: .
- The control unit acknowledges your input with a double "beep" tone and shows Installer Mode.

IMPORTANT: Changing the length of the access code requires that all codes be reset to the factory settings. From the factory: 4 numbers (1234 for user, 7890 for installer); 6 numbers (123456 for user, 567890 for installer).

057 Battery test

To change the property of the battery test:

- On the control unit, enter: **057** .
- The LCD display shows: 057: BattTest OFF
- Via the keypad, select from the following items and press:

0	BattTest OFF No battery test is carried out.
1	BattTest ON A battery test is carried out if deactivated or 23 hours after the last test (neg.: display „battery fault“ in the control unit + short tone)

- Confirm your input. On the control unit, enter: .
- The control unit acknowledges your input with a double "beep" tone and shows Installer Mode.

058 BVVO Sabotage reset

Proceed as follows to change the property of the BVVO sabotage reset:

1. On the control unit, enter: **058**
2. The LCD display shows: 058: BVVOtamp OFF
3. Via the keypad, select from the following items and press:

0	BVVOtamp OFF The user can carry out a reset in case of tampering when the alarm centre is deactivated.
1	BVVOtamp OFF If the alarm centre is deactivated in case of tampering then an installer reset is required.

4. Confirm your input. On the control unit, enter: .
5. The control unit acknowledges your input with a double “beep” tone and shows Installer Mode.

059 Sabotage siren

Proceed as follows to change the property of the sabotage siren:

1. On the control unit, enter: **059**
2. The LCD display shows: 059: BellTamp=NEG
3. Via the keypad, select from the following items and press:

0	BellTamp=NEG There is no resistor in the sabotage loop (NC)
1	BellTamp=EOL The sabotage loop is protected by a 2.2kOhm resistor (EOL)

4. Confirm your input. On the control unit, enter: .
5. The control unit acknowledges your input with a double “beep” tone and shows Installer Mode.

060 Entry/exit behaviour on internal active (B)

To change the zone property of the entry/exit zone at internal active (B):

1. On the control unit, enter: **060**
2. The LCD display shows: 060: B=FE =FE
3. Via the keypad, select from the following items and press:

0	B=FE =FE A zone programmed as entry/exit keeps this property even for internal activation and thus starts the entry delay time when the zone triggers and during active internal activation.
1	B=FE = NA A zone programmed as entry/exit changes its zone property during internal activation to immediate and triggers an alarm if the zone triggers and during active internal activation.

4. Confirm your input. On the control unit, enter: .
5. The control unit acknowledges your input with a double “beep” tone and shows Installer Mode.

061 Entry to follow behaviour on internal active (B)

To change the zone property for internal active (B):

1. On the control unit, enter: **061**
2. The LCD display shows: 061: B=ER =ER
3. Via the keypad, select from the following items and press:

0	B=ER =ER A zone programmed as entry to follow keeps this property even during internal activation and permits entry to this zone during the entry delay period.
1	B=ER = FE A zone programmed as entry to follow

	changes its zone property during internal activation to entry/exit and starts the delay time if the zone triggers and during active internal activation.
--	--

- Confirm your input. On the control unit, enter: .
- The control unit acknowledges your input with a double “beep” tone and shows Installer Mode.

062 Behaviour of exist mode internal active (B)

To change the property of the exit mode for internal active (B):

- On the control unit, enter: **062**
- The LCD display shows: 062: B=LEISE
- Via the keypad, select from the following items and press:

0	Low Tone The acoustic signal during the exit delay time is emitted at half volume.
1	Instant During internal activation, the alarm centre is internally activated immediately – i.e., without delay.
2	Silent No acoustic signal is emitted during the delay time. Following expiry of the delay time, the alarm centre emits a brief signal.
3	B=A The initial mode for internal active B is as for the initial mode of overall active A
In a partitioned system	
0	B=Timed Activation of partition B after exit time (command 65). A connected key switch at the control unit shortens the exit time when activated
1	B=Terminated Activated via key switch connected to the control unit. The exit time is

	unlimited.
2	B=Final Door Activation of the partition by closing the last door detector
3	B=Instant Active without delay time
4	B=Silent Use command 65 for the exit time. The control unit emits a double beep when the time has expired.
5	B=Lock Set Key switch (see command 39)

- Confirm your input. On the control unit, enter: .
- The control unit acknowledges your input with a double “beep” tone and shows Installer Mode.

063 Alarm behaviour for internal active (B)

To change the alarm property for internal active (B):

- On the control unit, enter: **063**
- The LCD display shows: 063: B=Keypad
- Via the keypad, select from the following items and press:

0	B=Keypad Only the control units are activated.
1	B=Internal On alarm, the control units and the internal alarm are activated.
2	B=Local On alarm, the control units, the internal alarm and the external siren are activated.
3	B=Full On alarm, the control units, the internal signalling, the external sirens and the telephone dialler are activated.
In a partitioned system	
0	B=Keypad Only the control units are activated.
1	B=Local On alarm, the control units, the internal

	alarm and the external siren are activated.
2	B=Full On alarm, the control units, the internal signalling, the external sirens and the telephone dialler are activated.

- Confirm your input. On the control unit, enter: .
- The control unit acknowledges your input with a double “beep” tone and shows Installer Mode.

065 Exit delay time internal B

To change the property of the exit delay time for internal active B:

- On the control unit, enter: **065** .
- The LCD display shows: 065: Exit B=20
- Via the keypad, select from the following items and press:

1	Exit B=10 Exit delay time for internal active B is 10 seconds.
2	Exit B=20 Exit delay time for internal active B is 20 seconds.
3	Exit B=30 Exit delay time for internal active B is 30 seconds.
4	Exit B=45 Exit delay time for internal active B is 45 seconds.
5	Exit B=60 Exit delay time for internal active B is 60 seconds.
6	Exit B=120 Exit delay time for internal active B is 120 seconds.

- Confirm your input. On the control unit, enter: .
- The control unit acknowledges your input with a double “beep” tone and shows Installer Mode.

066 Forbikobler partitions

To change this property (only possible in partitioned systems):

- On the control unit, enter: **066** .
- The LCD display shows: 066:Forbi 1 abcd
- Via the keypad, select from the following items and press:

A	Assign control unit of partition A.
B	Assign control unit of partition B.
C	Assign control unit of partition C.
D	Assign control unit of partition D.

- Confirm your input. On the control unit, enter: .
- Repeat these steps for the remaining Forbikobler control units.
- The control unit acknowledges your input with a double “beep” tone and shows Installer Mode.

067 Forbikobler correct

Proceed as follows to change the property of the Forbikobler correct:

- On the control unit, enter: **067** .
- The LCD display shows: 067:Frb=Non-Appr
- Via the keypad, select from the following items and press:

0	Frb=Non-Appr Proximity code key and user codes are allowed for the access.
1	Frb=Approved Only user codes are allowed for the access (correct).

- Confirm your input. On the control unit, enter: .



- The control unit acknowledges your input with a double “beep” tone and shows Installer mode.

068 Forbikobler entry time

This function sets the time that the Forbikobler system allows for entry. An optional output for a door lock can be connected during this time. To change the property of the Forbikobler entry time:

- On the control unit, enter: **068**
- The LCD display shows: 068: Door Tm=5
- Via the keypad, select from the following items and press:

0	Door Tm=5 2 seconds
1	Door Tm=3 3 seconds
2	Door Tm=4 4 seconds
3	Door Tm=5 5 seconds
4	Door Tm=10 10 seconds
5	Door Tm=20 20 seconds
6	Door Tm=30 30 seconds
7	Door Tm=60 60 seconds
8	Door Tm=120 120 seconds
9	Door Tm=255 255 seconds

- Confirm your input. On the control unit, enter:
- The control unit acknowledges your input with a double “beep” tone and shows Installer Mode.

069 Forbikobler door lock

Proceed as follows to change the property of the Forbikobler door lock:

- On the control unit, enter: **069**

- The LCD display shows: 069: Lock Timed
- Via the keypad, select from the following items and press:

0	Lock Timed The door lock controlled by the Forbikobler system is only open for a certain time during the reset.
1	Lock Toggled The door lock controlled by the Forbikobler system is open during the reset.

- Confirm your input. On the control unit, enter:
- The control unit acknowledges your input with a double “beep” tone and shows Installer Mode.

070 Entry/exit behaviour on internal active (C)

To change the zone property of the entry/exit zone at internal active (C):

- On the control unit, enter: **070**
- The LCD display shows: 070: C=FE = FE
- Via the keypad, select from the following items and press:

0	C=FE = FE A zone programmed as entry/exit keeps this property even for internal activation and thus starts the entry delay time when the zone triggers and during active internal activation.
1	C=FE = NA A zone programmed as entry/exit changes its zone property during internal activation to immediate and triggers an alarm if the zone triggers and during active internal activation.

- Confirm your input. On the control unit, enter: .
- The control unit acknowledges your input with a double “beep” tone and shows Installer Mode.

071 Entry to follow behaviour on internal active (C)

To change the zone property of the entry to follow zone at internal active (C):

- On the control unit, enter: **071**
- The LCD display shows: 071: C=ER =ER
- Via the keypad, select from the following items and press:

0	C=ER =ER A zone programmed as entry to follow keeps this property even during internal activation and permits entry to this zone during the entry delay period.
1	C=FE = FE A zone programmed as entry to follow changes its zone property during internal activation to entry/exit and starts the delay time if the zone triggers and during active internal activation.

- Confirm your input. On the control unit, enter: .
- The control unit acknowledges your input with a double “beep” tone and shows Installer Mode.

072 Behaviour of exit mode internal (C)

To change the property of the exit mode for internal active (C):

- On the control unit, enter: **072**
- The LCD display shows: 072: C=Low Tone
- Via the keypad, select from the following items and press:

0	C=Low Tone The acoustic signal during the exit delay time is emitted at half volume.
1	C=Instant During internal activation, the alarm centre is internally activated immediately – i.e., without delay.
2	C=Silent No acoustic signal is emitted during the delay time. Following expiry of the delay time, the alarm centre emits a brief signal.
3	C=A The initial mode for internal active B is as for the initial mode of overall active A
In a partitioned system	
0	C=Timed Activation of partition C after exit time (command 75). A connected key switch at the control unit shortens the exit time when activated
1	C=Terminated Activated via key switch connected to the control unit. The exit time is unlimited.
2	C=Final Door Activation of the partition by closing a last door detector
3	C=Instant Active without delay time
4	C=Silent Use command 75 for the exit time. The control unit emits a double beep when the time has expired.
5	C=Lock Set

	Key switch (see command)
--	--------------------------

- Confirm your input. On the control unit, enter: .
- The control unit acknowledges your input with a double “beep” tone and shows Installer Mode.

073 Alarm behaviour for internal (C)

To change the alarm property for internal active (C):

- On the control unit, enter: **073**
- The LCD display shows: 073: C = Internal
- Via the keypad, select from the following items and press:

0	C=Keypad Only the control units are activated.
1	C=Internal On alarm, the control units and the internal alarm are activated.
2	C=Local On alarm, the control units, the internal alarm and the external siren are activated.
3	C=Full On alarm, the control units, the internal signalling, the external sirens and the exits are activated.
In a partitioned system	
0	C=Keypad Only the control units are activated.
1	C=Local On alarm, the control units, the internal alarm and external sirens are activated.
2	C=Full Control unit + internal + external + telephone dialler

- Confirm your input. On the control unit, enter: .
- The control unit acknowledges your input with a double “beep” tone and shows Installer Mode.

075 Exit delay time internal C

To change the property of the exit delay time for internal active C:

- On the control unit, enter: **075**
- The LCD display shows: 075: E C=10
- Via the keypad, select from the following items and press:

1	Exit C=10 Exit delay time for internal active C is 10 seconds.
2	Exit C=20 Exit delay time for internal active C is 20 seconds.
3	Exit C=30 Exit delay time for internal active C is 30 seconds.
4	Exit C=45 Exit delay time for internal active C is 45 seconds.
5	Exit C=60 Exit delay time for internal active C is 60 seconds.
6	Exit C=120 Exit delay time for internal active C is 120 seconds.

- Confirm your input. On the control unit, enter: .
- The control unit acknowledges your input with a double “beep” tone and shows Installer mode.

076 Behaviour of exit mode internal (D)

To change the property of the exit mode for internal active (D):

1. On the control unit, enter: **076**
2. The LCD display shows: 076: D=Low Tone
3. Via the keypad, select from the following items and press:

0	D=Low Tone The acoustic signal during the exit delay time is emitted at half volume.
1	D=Instant During internal activation, the alarm centre is internally activated immediately – i.e., without delay.
2	D=Silent No acoustic signal is emitted during the delay time. Following expiry of the delay time, the alarm centre emits a brief signal.
3	D=A The initial mode for internal active B is as for the initial mode of overall active A
In a partitioned system	
0	D=Timed Activation of partition D after exit time (command 79). A connected key switch at the control unit shortens the exit time when activated
1	D=Terminated Activated via key switch connected to the control unit. The exit time is unlimited.
2	D=Final Door Activation of the partition by closing the last door detector
3	D=Instant Active without delay time
4	D=Silent Use command 79 for the exit time. The control unit emits a double beep when the time has expired.

5	D=Lock Set Key switch (see command 39)
----------	---

4. Confirm your input. On the control unit, enter: .
5. The control unit acknowledges your input with a double “beep” tone and shows Installer Mode.

077 Alarm behaviour for internal (D)

To change the alarm property for internal active (D):

1. On the control unit, enter: **077**
2. The LCD display shows: 077: D = Internal
3. Via the keypad, select from the following items and press:

0	D=Keypad Only the control units are activated.
1	D=Internal On alarm, the control units and the internal alarm are activated.
2	D=Local On alarm, the control units, the internal alarm and the external siren are activated.
3	D=Full On alarm, the control units, the internal signalling, the external sirens and the exits are activated.
In a partitioned system	
0	D=Keypad Only the control units are activated.
1	D=Local On alarm, the control units, the internal alarm and external sirens are activated.
2	D=Full Control unit + internal + external + telephone dialler

4. Confirm your input. On the control unit, enter: .
5. The control unit acknowledges your input with a double “beep” tone and shows Installer Mode.

079 Exit delay time internal D

To change the property of the exit delay time for internal active D:

1. On the control unit, enter: **079**
2. The LCD display shows: 079: Exit D=10
3. Via the keypad, select from the following items and press:

1	Exit D=10 Exit delay time for internal active D: 10 seconds.
2	Exit D=20 Exit delay time for internal active D: 20 seconds.
3	Exit D=30 Exit delay time for internal active D: 30 seconds.
4	Exit D=45 Exit delay time for internal active D: 45 seconds.
5	Exit D=60 Exit delay time for internal active D: 60 seconds.
6	Exit D=120 Exit delay time for internal active D: 120 seconds.

4. Confirm your input. On the control unit, enter: .
5. The control unit acknowledges your input with a double “beep” tone and shows Installer Mode.

080 Forbikobler door bell

Proceed as follows to change the property of the Forbikobler door bell:

1. On the control unit, enter: **080**
2. The LCD display shows: 080: Chime OFF
3. Via the keypad, select from the following items and press:

0	Chime OFF Pressing the Forbikobler door bell does not activate the loudspeaker of the alarm centre.
1	Chime ON Pressing the Forbikobler door bell activates the loudspeaker of the alarm centre.

4. Confirm your input. On the control unit, enter: .
5. The control unit acknowledges your input with a double “beep” tone and shows Installer Mode.

081 Relay output OP1

To change the behaviour of relay output OP1 on the alarm centre PCB:

1. On the control unit, enter: **081**
2. The LCD display shows: 081: Bell
3. Via the keypad, select from the following items and press:

00	Bell This output is activated at local and external alarms. Set the siren delay and duration in menu items 41 and 42.
01	EE Follow This output is activated if the entry/exit delay is active. Note that this output is not activated if the exit mode "internal" is programmed to "silent" or "immediate".
02	Armed Lamp This output is activated if the alarm centre is completely or internally activated.
03	Set Latch This output is activated if the alarm centre is completely or internally activated. The output is also activated if the alarm centre is reset or if a walk test is started.
04	Shock sensor reset This output is activated for 5 seconds at the start of the exit delay.
05	Walk Test This output is activated during the user and programmer walk test. The output is connected to the walk test input of the motion sensor.
06	Ready Lamp This output is activated if the alarm centre is ready for complete or internal activation. The alarm centre is ready even if the zones with the properties "entry/exit" or "entry to follow" are opened.

07	24 Hour This output is activated if a 24-hour zone triggers an alarm. The output is deactivated if the alarm centre is deactivated.
08	Strobe This output is activated if a local or external alarm is triggered. The output remains active until the alarm centre is deactivated.
09	Smoke Reset This output is used to reset smoke detectors. This output is activated for at least 3 seconds following every deactivation and reset of the alarm centre following an alarm.
10	Siren Test This output is activated following programming and during a siren test (command 91 in the program menu).
11	Strobe Set This output is activated for 10 seconds after the alarm centre is activated and the alarm centre is active. The output can be used to issue an active acknowledgement.
12	Set 1 This output is activated for a definable time period (command 170) if the alarm centre is activated completely (A) or internally (B), (C) or (D) (command 171).
13	Unset 1 This output is activated for a definable time period (command 172) if the alarm centre is deactivated completely (A) or internally (B), (C) or (D) (command 171).
14	Confirm This output is active during a confirmed alarm.

15	Set Comp1 This output is active for 10 seconds after the system has been activated.
16	Unset Comp1 This output is active for 10 seconds after the system has been deactivated or after an alarm has been deactivated.
17	System Alarm This output is activated when the alarm centre has detected an alarm.
In a partitioned system	
18	Bell Partition A This output is active when an alarm has been detected in partition A.
19	Bell Partition B This output is active when an alarm has been detected in partition B.
20	Bell Partition C This output is active when an alarm has been detected in partition C.
21	Bell Partition D This output is active when an alarm has been detected in partition D.
22	Strobe Set Partition A This output is active for 10 seconds after partition A has been activated.
23	Strobe Set Partition B This output is active for 10 seconds after partition B has been activated.
24	Strobe Set Partition C This output is active for 10 seconds after partition C has been activated.
25	Strobe Set Partition D This output is active for 10 seconds after partition D has been activated.

26	Set 1 This output is activated for a definable time period (command 170) if the alarm centre is activated completely (A) or internally (B), (C) or (D) (command 171).
27	Set 2 This output is activated for a definable time period (command 170) if the alarm centre is activated completely (A) or internally (B), (C) or (D) (command 171).
28	Set 3 This output is activated for a definable time period (command 170) if the alarm centre is activated completely (A) or internally (B), (C) or (D) (command 171).
29	Set 4 This output is activated for a definable time period (command 170) if the alarm centre is activated completely (A) or internally (B), (C) or (D) (command 171). The output is also activated if a fire or panic alarm is triggered.
30	Unset 1 This output is activated for a definable time period (command 170) if the alarm centre is deactivated completely (A) or internally (B), (C) or (D) (command 171).
31	Unset 2 This output is activated for a definable time period (command 170) if the alarm centre is deactivated completely (A) or internally (B), (C) or (D) (command 171).
32	Unset 3 This output is activated for a definable time period (command 170) if the alarm centre is deactivated completely (A) or internally (B), (C) or (D) (command 171).

33	Unset 4 This output is activated for a definable time period (command 170) if the alarm centre is deactivated completely (A) or internally (B), (C) or (D) (command 171).
34	Fire This output is activated if a fire alarm is triggered. The output remains active until the alarm is deactivated.
35	PA This output is activated if a fire alarm is triggered. The output remains active until the alarm is deactivated.

4. Confirm your input. On the control unit, enter: .
5. The control unit acknowledges your input with a double “beep” tone and shows Installer Mode.

082 Relay output OP2

To change the behaviour of relay output OP2 on the alarm centre PCB:

1. On the control unit, enter: **082**
2. The LCD display shows: 082: Strobe
3. Via the keypad, select from the items described above and enter the function accordingly:

083 Transistor output OP3

To change the behaviour of transistor output OP3 on the alarm centre PCB:

1. On the control unit, enter: **083**
2. The LCD display shows: 083: Set Latch
3. Via the keypad, select from the items described above and enter the function accordingly:

085 Burglary output

To change the behaviour of the transistor output on burglar alarms:

1. On the control unit, enter: **085**
2. The LCD display shows: 085: Burg=Latched
3. Via the keypad, select from the following items and press:

00	Burg=Latched The output remains activated until the user or programmer resets the alarm centre.
01	Burg=Rearm The output is reset following expiry of the defined siren duration. It can be reactivated in the event of a new alarm.

4. Confirm your input. On the control unit, enter: .
5. The control unit acknowledges your input with a double “beep” tone and shows Installer Mode.

086 Additional entry delay

To change the behaviour of the entry delay time:

1. On the control unit, enter: **086**
2. The LCD display shows: 086: Dual Ply OFF
3. Via the keypad, select from the following items and press:

0	Dual Ply OFF An alarm is triggered following expiry of the entry delay time.
1	Dual Ply ON An internal alarm is triggered following expiry of the delay time. The user has another 30 seconds to enter the user code and deactivate the alarm centre.

4. Confirm your input. On the control unit, enter: .
5. The control unit acknowledges your input with a double “beep” tone and shows Installer Mode.



087 Control unit alarm

To change the properties of the connected control units:

1. On the control unit, enter: **087**
2. The LCD display shows: 087: Dual Key OFF
3. Via the keypad, select from the following items and press:

0	Dual Key OFF If the function is deactivated, no alarm can be emitted by the control unit.
1	Dual Key ON If the function is activated, an alarm can be emitted by the control unit. To trigger an alarm, press the following keys: 1 & 3 for panic 4 & 6 for medical emergency 7 & 9 for fire alarm For further information, see the operating instructions of this product.

4. Confirm your input. On the control unit, enter: .
5. The control unit acknowledges your input with a double “beep” tone and shows Installer Mode.

089 Alarm confirmation

To change the properties:

1. On the control unit, enter: **089**
2. The LCD display shows: 089: Confirm OFF
3. Via the keypad, select from the following items and press:

0	Confirm OFF The alarm centre is not programmed for the signalling of confirmed alarms.
1	Confirm ON The alarm centre is programmed for the signalling of confirmed alarms.

4. Confirm your input. On the control unit, enter: .

5. The control unit acknowledges your input with a double “beep” tone and shows Installer Mode.

090 - 097 Test function see 16.6

098 Factory settings

To restore the factory settings:

1. You must be in program mode.
2. On the control unit, enter: **098**
3. The LCD display shows: 098: Load Default
4. On the control unit, enter: **1**
5. To restore the factory settings, press the following key: .
6. To abort, press: X.
7. The control unit acknowledges your input with a double “beep” tone and shows Installer Mode.

099 Exit program mode

To exit program mode:

1. On the control unit, enter: **099**
2. The LCD display shows: 099: exit Eng ?
3. On the control unit, enter:
4. The control unit shows: SYSTEM TEST
5. If no fault exists and zones with the properties 24 hour, fire, panic or technical open are closed, you exit the program menu.
6. If there is a fault, the alarm centre displays it. Clear the fault and repeat steps 1–4.

101 Call mode TWG

Proceed as follows to change the property of call mode telephone dialler (TWG):

1. You must be in program mode.
2. On the control unit, enter: **101**

- The LCD display shows: 101: Comms=OFF
- Via the keypad, select from the following items and press:

0	Comms=OFF The alarm centre does not use any communication devices.
1	Comms=Single Single report. The alarm centre reports to a programmed telephone number (command 115) with an access number (command 117). The alarm centre dials the number and attempts to establish a connection to the central station (max. 15 attempts).
2	Comms=ALT The alarm centre dials one of two programmed numbers and attempts to establish a connection to the central station. If the attempt is unsuccessful then the alarm centre dials the second of the two numbers (max 15 attempts for each number). If the connection is successful and the alarm is confirmed then the connection is subsequently closed.
3	Comms=Dual Dual Report. As in item 2, 2 numbers are dialled and an attempt is made to establish a connection to the central stations. However, both central stations must have successfully confirmed the alarm (max. 15 attempts until both have successfully confirmed).

- Confirm your input. On the control unit, enter: .
- The control unit acknowledges your input with a double "beep" tone and shows Installer Mode.

103 Format Report

Proceed as follows to change the property of the format report:

- On the control unit, enter: **103**
- The LCD display shows: 126:Format=FF
- Via the keypad, select from the following items and press:

0	Format=FF Fast format
1	Format=CID Contact ID
2	Format=SIA1 Scancom SIA Level I
3	Format=SIA2 Scancom SIA Level 2 (transmits no time+date)
4	Format=SIA3 Scancom SIA Level 3
5	Format=XSIS3 Extended Scancom SIA Level 3
6	Format=Hbeep Home „beep“ No particular format. The alarm centre dials a number and transmits a „beep“ See command 186.

- Confirm your input. On the control unit, enter: .
- The control unit acknowledges your input with a double "beep" tone and shows Installer Mode.

105 Test call

To change the properties of the test call:

1. On the control unit, enter: **105**
2. The LCD display shows: 105:Day Hour=00
3. Via the keypad, select from the following items and press:

00	OFF
A nn	Day Hour Daily test call to the alarm centre at the required time 01-24.
B nn	Month Day Monthly test call to the alarm centre on the required day 01-28.
C nn	Freq Hour The alarm centre makes a test call every nn hours (e.g. every 12 hours).
D nn	Freq Days The alarm centre makes a test call every nn days.

6. Confirm your input. On the control unit, enter: .
7. The control unit acknowledges your input with a double “beep” tone and shows Installer Mode.

106 Line loss report

To change the settings of the line loss report:

1. On the control unit, enter: **106**
2. The LCD display shows: 106:LF=Audible
3. Via the keypad, select from the following items and press:

0	OFF
1	LF=Audible When deactivated, the alarm centre writes the loss in the event memory and emits a short tone every minute at the control unit. The tone is silenced on entering the access code and the

	control unit shows a line loss on the display. The system can still be activated, despite the loss. When activated, the alarm centre writes the loss in the event memory but no tone is emitted from the control unit and nothing is displayed. If there is an alarm during a line loss then all siren delays are switched off.
2	LF=Silent When deactivated, the alarm centre writes the loss in the event memory and shows the loss in the display of the control unit. When activated, the alarm centre writes the loss in the event memory but shows nothing on the display. If there is an alarm during a line loss then all siren delays are switched off.

4. Confirm your input. On the control unit, enter: .
5. The control unit acknowledges your input with a double “beep” tone and shows Installer Mode.

108 Dynamic test call

To change the properties of the dynamic test call:

1. On the control unit, enter: **108**
2. The LCD display shows: 108:Dynamic OFF
3. Via the keypad, select from the following items and press:

0	Dynamic OFF Dynamic test call is switched off.
1	Dynamic ON The alarm centre carries out a test call 24 hours after the last communication.

4. Confirm your input. On the control unit, enter: .
5. The control unit acknowledges your input with a double “beep” tone and shows Installer Mode.

109 Three way call – UK only

To change the settings of the three way call:

1. On the control unit, enter: **109**
2. The LCD display shows: 109:ThreeWayOFF
3. Via the keypad, select from the following items and press:

0	ThreeWayOFF Three way call is switched off.
1	ThreeWayON Three way call is switched on.

4. Confirm your input. On the control unit, enter: .
5. The control unit acknowledges your input with a double “beep” tone and shows Installer Mode.

110 Download mode

To change the settings of the download mode:

1. On the control unit, enter: **110**
2. The LCD display shows: 110:LoCal PC
3. Via the keypad, select from the following items and press:

0	Local PC The alarm centre is programmed via the connected data cable.
1	Remote PC The alarm centre is programmed via the telephone line. The alarm centre responds to a call from a remote PC (see commands 112, 113) The command 114-1 has no function with this command The alarm centre cancels this command if no call is made by the PC within 30 minutes.

4. Confirm your input. On the control unit, enter: .
5. The control unit acknowledges your input with a double “beep” tone and shows Installer Mode.

112 Call until answer - download

To change the settings:

1. On the control unit, enter: **112**
2. The LCD display shows: 112:Rings=5
3. Via the keypad, select from the following items and press:

0	Rings=3 The alarm centre rings 3 times before answering.
1	Rings=5 The alarm centre rings 5 times before answering.
2	Rings=7 The alarm centre rings 7 times before answering.
3	Rings=10 The alarm centre rings 10 times before answering.
4	Rings=15 The alarm centre rings 15 times before answering.
5	Rings=255 The alarm centre rings 255 times before answering.

4. Confirm your input. On the control unit, enter: .
5. The control unit acknowledges your input with a double “beep” tone and shows Installer Mode.

113 1 Call - download

To change the settings:

1. On the control unit, enter: **113**
2. The LCD display shows: 113:One Ring OFF
3. Via the keypad, select from the following items and press:

0	One Ring Off The alarm centre does not answer a call.
1	One Ring ON

	The alarm centre interprets a call as a message from a remote PC. 10 to 90 seconds later, the remote PC calls again once and the alarm centre answers immediately on the first call. (Set command 112 to a larger number of calls than other end devices on the line)
--	---

- Confirm your input. On the control unit, enter: .
- The control unit acknowledges your input with a double “beep” tone and shows Installer Mode.

114 Call back mode

To change the settings:

- On the control unit, enter: **114**
- The LCD display shows: 114:Callback OFF
- Via the keypad, select from the following items and press:

0	CallBack OFF (the call to the remote PC must be triggered manually – command 0 user mode).
1	CallBack ON The alarm centre answers after the set number of calls. The alarm centre hangs up and checks the ID and software version of the remote PC. After a short delay time, the alarm centre calls back the PC (see command 118+119).
2	CallBack ANY When deactivated, the alarm centre answers after a set number of calls (command 112+113) and accepts the programming commands immediately.

- Confirm your input. On the control unit, enter: .

- The control unit acknowledges your input with a double “beep” tone and shows Installer Mode.

115 Telephone number 1

To change the settings:

- On the control unit, enter: **115**
- The LCD display shows: 115:Tel No 1
- Via the keypad, enter the telephone number. Use key **A** to enter a 4-second pause (shown by a comma).
- Confirm your input. On the control unit, enter: .
- The control unit acknowledges your input with a double “beep” tone and shows Installer mode.

116 Telephone number 2

See command 115.

117 Client no. CS

With SIA formats the control unit can report alarms using a six-digit account code. Account code 1234 becomes 001234. To change the settings:

- On the control unit, enter: **117**
- The LCD display shows: 117:Account No
- Use the keyboard to enter the numbers of the client no. („account no“) for partition A. Keys **C** and **D** move the cursor to the right and left.
- Confirm your input. On the control unit, enter: .
- Repeat step 3 for the additional partitions.
- The control unit acknowledges your input with a double “beep” tone and shows Installer Mode.

Some European countries use letters in the account number. The alarm centre accepts the letters B, C, D, E and F. To enter letters, use the keyboard the same way as when assigning the zone names.

118 RemoteTel No 1

To change the settings:

1. On the control unit, enter: **118**
2. The LCD display shows: 118:DL Tel No 1
3. Via the keypad, enter the telephone number.
Use key **A** to enter a 4-second pause (shown by a comma).
4. Confirm your input. On the control unit, enter: .
5. The control unit acknowledges your input with a double “beep” tone and shows Installer Mode.

119 RemoteTel No 2

See command 118.

120 RemoteTel No 3

To change the settings:

1. On the control unit, enter: **120**
2. The LCD display shows: 120:DL No 3=OFF
3. Via the keypad, select from the following items and press:

0	DL No 3=OFF The alarm centre does not just accept any remote telephone number.
1	DL No 3=ON The alarm centre accepts any numbers from remote PCs. The remote PC transmits its number to the alarm centre and the alarm centre uses this number for the call back.

4. Confirm your input. On the control unit, enter: .
5. The control unit acknowledges your input with a double “beep” tone and shows Installer mode.

123 Reset report

To change the settings:

1. On the control unit, enter: **123**
2. The LCD display shows: 123:Restore OFF
3. Via the keypad, select from the following items and press:

0	Restore OFF The alarm centre does not communicate any resets.
1	Restore ON The alarm centre communicates resets. (Function only with Scancom Fast Format)

4. Confirm your input. On the control unit, enter: .
5. The control unit acknowledges your input with a double “beep” tone and shows Installer Mode.

124 Switch open/close

To change the settings:

1. On the control unit, enter: **124**
2. The LCD display shows: 124:Rev O/C OFF
3. Via the keypad, select from the following items and press:

0	Rev O/C OFF Open/Close not switched
1	Rev O/C ON The function switches the commands Open/Close for Scancom Fast Format.

4. Confirm your input. On the control unit, enter: .
5. The control unit acknowledges your input with a double “beep” tone and shows Installer Mode.

125 No signal „closed“

To change the settings:

1. On the control unit, enter: **125**
2. The LCD display shows: 125:Omit > 1 OFF
3. Via the keypad, select from the following items and press:

0	Omit >1 OFF
1	Omit >1 ON The alarm centre does not transmit the „closed“ signal if more than 1 zone is locked. (Function only with Scancom Fast Format)

4. Confirm your input. On the control unit, enter: .
5. The control unit acknowledges your input with a double “beep” tone and shows Installer Mode.

126 Change language

To change the language used for the control unit display:

1. On the control unit, enter: **126**
2. The LCD display shows: 126:Lang=English
3. Via the keypad, select from the following items and press:

00	ENGLISH
01	ITALIAN
02	ESPANOL
03	PORT
04	NEDERL
05	FRANCAI
06	GERMAN
07	NORW.
08	SWED.
09	DANSK

4. Confirm your input. On the control unit, enter: .

5. The control unit acknowledges your input with a double “beep” tone and shows Installer Mode.

128 External alarm

All radio transmitters are monitored via the radio expansion unit. If a radio zone has not communicated with the radio expansion unit for more than 2 hours then this reports a monitoring error. The external alarm function describes how the alarm centre reacts to this fault. To change the settings:

1. On the control unit, enter: **128**
2. The LCD display shows: 128:Full Alarm
3. Via the keypad, select from the following items and press:

0	Full Alarm Sirens + call to central station
1	Local Alarm Internal, external + control unit tone
2	Keypads only
3	Comms only
4	Inhibit Set Control unit tone; the alarm centre can not be activated until the faulty detector reacts

4. Confirm your input. On the control unit, enter: .
5. The control unit acknowledges your input with a double “beep” tone and shows Installer Mode.

129 Deactivate external

To change the settings:

1. On the control unit, enter: **129**
2. The LCD display shows: 129:ExtUnset OFF
3. Via the keypad, select from the following items and press:

0	ExtUnset OFF The user must first enter the entry zone and thereby start the entry time before he is able to deactivate using the remote control.
1	ExtUnset OFF The user can deactivate the alarm centre without entering the entry zone.

4. Confirm your input. On the control unit, enter: .
5. The control unit acknowledges your input with a double “beep” tone and shows Installer Mode.

131 SIA report mode

To change the settings:

1. On the control unit, enter: **131**
2. The LCD display shows: 131:Mode=Basic
3. Via the keypad, select from the following items and press:

0	Mode=Basic See the appendix for a description
1	Mode=Summary See the appendix for a description
2	Mode=Intermd See the appendix for a description
3	Mode=Full See the appendix for a description

4. Confirm your input. On the control unit, enter: .
5. The control unit acknowledges your input with a double “beep” tone and shows Installer Mode.

132 Transmit tampering as burglary

To change the settings:

1. On the control unit, enter: **132**
2. The LCD display shows: 132:TA = BA OFF
3. Via the keypad, select from the following items and press:

0	TA = BA OFF The alarm centre transmits all SIA reports as specified in command 131.
1	TA = BA ON During an external alarm, the alarm centre transmits tampering as a burglary message and contact ID 130 instead of Contact ID 137.

4. Confirm your input. On the control unit, enter: .
5. The control unit acknowledges your input with a double “beep” tone and shows Installer Mode.

133 SIA Reset

To change the settings:

1. On the control unit, enter: **133**
2. The LCD display shows: 133:SIA Rst OFF
3. Via the keypad, select from the following items and press:

0	SIA Rst OFF The alarm centre does not transmit any SIA reset reports (fire, panic, technical, tamper resets)
1	SIA Rst ON The alarm centre transmits SIA resets.

4. Confirm your input. On the control unit, enter: .
5. The control unit acknowledges your input with a double “beep” tone and shows Installer Mode.

143 Contact ID report Rst

To change the settings:

1. On the control unit, enter: **143**
2. The LCD display shows: 143:Mode=Bas+Res
3. Via the keypad, select from the following items and press:

0	Mode=Basic All reports with numbers as in the „CID Code“ column apart from those marked with a # (see appendix, SIA Report Mode)
1	Mode=Bas+Res All reports with numbers as in the „CID Code“ column (see appendix, SIA Report Mode)

4. Confirm your input. On the control unit, enter: .
5. The control unit acknowledges your input with a double “beep” tone and shows Installer Mode.

151 Additional outputs

By using the cable supplied or the optional relay PCB, you have access to eight further transistor outputs. To change the setting of output 1:

1. On the control unit, enter: **151**
2. The LCD display shows: 151:Fire
3. Via the keypad, select from the following items and press:

00	Not Used
01	Fire
02	PA
03	Burglar
04	Open / Closed
05	Alarm Abort
06	Technical Alarm
07	Alarm Confirmation

08	RF Low Battery
09	RF Supervision Loss
10	RF Jamming
11	AC Fail
12	Tamper Alarm
13	Open
14	Close
15	Zone Omitted
16	Medical
17	Keybox
18	Anti-Mask
19	Smoke Detector
20	Comms Acknowledge
21	Battery Fault
22	System Alarm
23	Alarm partition A
24	Alarm partition B
25	Alarm partition C
26	Alarm partition D
30	Set 1
31	Set 2
32	Set 3
33	Set 4
34	Unset 1
35	Unset 2
36	Unset 3
37	Unset 4

4. Confirm your input. On the control unit, enter: .
5. The control unit acknowledges your input with a double “beep” tone and shows Installer Mode.

152 Additional outputs

Additional output 2

153 Additional outputs

Additional output 3

154 Additional outputs

Additional output 4

155 Additional outputs

Additional output 5

156 Additional outputs

Additional output 6

157 Additional outputs

Additional output 7

158 Additional outputs

Additional output 8

159 Inverting additional outputs

You can also invert the additional transistor outputs for different applications. In inverted state, the voltage of +12V is applied in active state – e.g.: for addressing a visual signal.

1. On the control unit, enter: **159**
2. The LCD display shows: 159: INV Pgby OFF
3. Via the keypad, select from the following items and press:

00	inv Pgby OFF +12V voltage is removed for activating the output. In deactivated state, the output is set to +12V.
01	Inv Pgby ON +12V voltage is applied for activating the output. In deactivated state, the output is set to ground.

4. Confirm your input. On the control unit, enter: .
5. The control unit acknowledges your input with a double “beep” tone and shows Installer Mode.

160 Time-confirmed alarm

To change the settings:

1. On the control unit, enter: **160**
2. The LCD display shows: 160:Confrm t=30
3. Via the keypad, select from the following items and press:

000-999	Bestät=000-999 The timer starts when an alarm has been triggered for the first time. If another alarm is triggered before the time has expired then the alarm centre transmits a confirmed alarm to the central station (command 89=1)
----------------	---

4. Confirm your input. On the control unit, enter: .

161 Confirm internal loudspeaker

To change the settings:

1. On the control unit, enter: **161**
2. The LCD display shows: 161:Conf Int OFF
3. Via the keypad, select from the following items and press:

0	Conf Int OFF Internal loudspeaker is on for unconfirmed alarm (command 89=1)
1	Conf Int OFF Internal loudspeaker is on for confirmed alarm (command 89=1)

4. Confirm your input. On the control unit, enter: .

162 Confirm external sirens

To change the settings:

1. On the control unit, enter: **162**
2. The LCD display shows: 162:Conf Ext OFF
3. Via the keypad, select from the following items and press:

0	Conf Ext OFF External siren is on for unconfirmed alarm (command 89=1)
1	Conf Ext ON External siren is on for confirmed alarm (command 89=1)

4. Confirm your input. On the control unit, enter: .

163 Confirmed alarm during entry

To change the settings:

1. On the control unit, enter: **163**
2. The LCD display shows: 163:Conf Ent Nev
3. Via the keypad, select from the following items and press:

0	Conf Ent Nev No alarm confirmation
1	Conf Ent 1 A zone must be entered for a confirmed alarm
2	Conf Ent 2 Two zones must be entered for a confirmed alarm

4. Confirm your input. On the control unit, enter: .

164 User reset after confirmed alarm

To change the settings:

1. On the control unit, enter: **164**
2. The LCD display shows: 164:Alarm RstU/E

3. Via the keypad, select from the following items and press:

0	Alarm RstU/E The user can make a reset after the first alarm / installer is required for reset after confirmed alarm
1	Alarm RstU/U The user can make a reset after both types of alarm
2	Alarm RstE/E The installer can make a reset after both types of alarm

4. Confirm your input. On the control unit, enter: .

170 Prog. pulse outputs (time active)

The outputs programmed as active 1–4 are pulse-addressed for a predefined time during activation of the alarm centre as well as for fire and panic alarms. First define the time in which these output are to be active.

1. On the control unit, enter: **170**
2. The LCD display shows: 170: Set 1 01
3. Via the keypad, enter the time duration. Possible values: are 00 for a latched output or a time duration from 01 to 12 seconds.
4. To confirm, press:
5. The LCD display shows: 170: Set 2 01
6. In the same way, enter pulse time 2 via the keypad.
7. Continue until all times are entered.
8. The control unit acknowledges your input with a double “beep” tone and shows Installer mode.

171 Prog. pulse outputs (levels active)

Define when the outputs are to be activated by defining the type of activation/deactivation (A, B, C, D) for switching the outputs to active.

1. On the control unit, enter: **171**

2. The LCD display shows: 171: Set 1 ABCD
3. Via the keypad, enter the activation level. A = overall active, B, C and D for internal active B, C or D.
4. To confirm, press:
5. The LCD display shows: 170: Set 2 ABCD
6. In the same way, enter activation level 2 via the keypad.
7. Continue until all levels are entered.
8. The control unit acknowledges your input with a double "beep" tone and shows Installer Mode.

172 Prog. pulse outputs (time inactive)

The outputs programmed as inactive 1–4 are pulse-addressed for a predefined time during deactivation of the alarm centre. First define the time in which these output are to be active.

1. On the control unit, enter: **172**
2. The LCD display shows: 172: Unset 1 01
3. Via the keypad, enter the time duration. Possible values: are 00 for a latched output or a time duration from 01 to 12 seconds.
4. To confirm, press:
5. The LCD display shows: 172: Unset 2 01
6. In the same way, enter pulse time 2 via the keypad.
7. Continue until all times are entered.
8. The control unit acknowledges your input with a double "beep" tone and shows Installer mode.

173 Prog. pulse outputs (levels inactive)

Define when the outputs are to activated by defining the type of activation/deactivation (A, B, C, D) for switching the outputs to active.

1. On the control unit, enter: **173**

2. The LCD display shows: 173: Unset 1 ABCD
3. Via the keypad, enter the activation level. A = overall active, B, C and D for internal active B, C or D.
4. To confirm, press:
5. The LCD display shows: 173: Unset 2 ABCD
6. In the same way, enter activation level 2 via the keypad.
7. Continue until all levels are entered.
8. The control unit acknowledges your input with a double "beep" tone and shows Installer Mode.

174 Prog. pulse outputs (fire option)

Define whether the outputs are also to be activated for fire alarm by setting the Fire option to ON. Important: Only those outputs that are activated during deactivation of the alarm centre can also be activated for fire.

1. On the control unit, enter: **174**
2. The LCD display shows: 174: Fire 1 ON
3. Use the keypad to define:
00=OFF 01=ON
4. To confirm, press:
5. The LCD display shows: 174: Fire 2 ON
6. In the same way, enter the Fire 2 option via the keypad.
7. Continue until all outputs are entered.
8. The control unit acknowledges your input with a double "beep" tone and shows Installer Mode.

175 Prog. pulse outputs (panic option)

Define whether the outputs are also to be activated for panic alarm by setting the Panic option to ON. Important: Only those outputs that are activated during deactivation of the alarm centre can also be activated for panic.

1. On the control unit, enter: **175**
2. The LCD display shows: 175: PA 1 ON

3. Use the keypad to define:
00=OFF 01=ON
4. To confirm, press:
5. The LCD display shows: 175: PA 2 ON
6. In the same way, enter the Fire 2 option via the keypad.
7. Continue until all outputs are entered.
8. The control unit acknowledges your input with a double “beep” tone and shows Installer Mode.

181 Guard code

To change the settings:

1. On the control unit, enter: **181**
2. The LCD display shows: 181:GuardCodeOFF
3. Via the keypad, select from the following items and press:

0	GuardCodeOFF No guard code is used
1	GuardCodeON Using the guard code, the user can deactivate the alarm centre after an alarm. An entry is made in the event memory.

4. Confirm your input. On the control unit, enter:
5. The control unit acknowledges your input with a double “beep” tone and shows Installer Mode.

182 Last output for settling time

This time sets a delay in the alarm report for detectors in the exit area. The sirens are switched off during this time and the alarm centre ignores the alarms.

To change the settings:

1. On the control unit, enter: **182**
2. The LCD display shows: 182:Settling 07
3. Via the keypad, select from the following items and press:

07-12	Settling 07-12
--------------	----------------

4. Confirm your input. On the control unit, enter:
5. The control unit acknowledges your input with a double “beep” tone and shows Installer Mode.

183 Change display

To change the settings:

1. On the control unit, enter: **183**
2. The LCD display shows: 183: Terxon MX
3. Use the keyboard to change the display. Use the keyboard in the same way as when assigning the zone names.
4. Confirm your input. On the control unit, enter:
5. The control unit acknowledges your input with a double “beep” tone and shows Installer Mode.

184 Fire signal transmitter

To change the settings:

1. On the control unit, enter: **184**
2. The LCD display shows: 184:FirePulseOFF
3. Via the keypad, select from the following items and press:

0	FirePulseOFF Normal 2-tone fire alarm
1	FirePulseON Transmits a pulse signal to the outputs connected as „Siren“ (81-83=00)

4. Confirm your input. On the control unit, enter:
5. The control unit acknowledges your input with a double “beep” tone and shows Installer Mode.

185 Key switch auto reset

To change the settings:

1. On the control unit, enter: **185**

- The LCD display shows: 185:KsAutoRstOFF
- Via the keypad, select from the following items and press:

0	KsAutoRstOFF The user must manually reset any triggered zones.
1	KsAutoRstON The system automatically resets zone types KM or KF when the user activates using the key switch.

- Confirm your input. On the control unit, enter:
- The control unit acknowledges your input with a double “beep” tone and shows Installer Mode.

186 Number of home „beep“ calls

To change the settings:

- On the control unit, enter: **186**
- The LCD display shows: 186:HB calls 02
- Via the keypad, select from the following items and press:

01-15	HB calls 01-15 Number of calls with report type home „beep“ (command 103=6)
--------------	--

- Confirm your input. On the control unit, enter:
- The control unit acknowledges your input with a double “beep” tone and shows Installer Mode.

191 Fast format channel 1

To change the settings::

- On the control unit, enter: **191**
- The LCD display shows: 191:Fire
- Via the keypad, select from the following items and press:

00	Not Used
01	Fire
02	PA
03	Burglar
04	Open/Close
05	Alarm Abort
06	Technical Alarm
07	Alarm Confirmation
08	RF Low Battery
09	RF Supervision Loss
10	RF Jamming
11	AC Fail
12	Tamper Alarm
13	Open
14	Close
15	Zone Omitted
16	Medical
17	Keybox
18	AntiMask
19	Smoke Detector
20	Comms Acknowledge
21	Battery Fault
22	System Alarm
In a partitioned system	
23	Alarm partition A
24	Alarm partition B
25	Alarm partition C
26	Alarm partition D
30	Pulse Set 1
31	Pulse Set 2
32	Pulse Set 3
33	Pulse Set 4
34	Unset 1
35	Unset 2
36	Unset 3
37	Unset 4

4. Confirm your input. On the control unit, enter: .
5. The control unit acknowledges your input with a double “beep” tone and shows Installer Mode.

192 Fast format channel 2

See command 191.
Default setting: Panic to follow

193 Fast format channel 3

See command 191.
Default setting: Burglary to follow

194 Fast format channel 4

See command 191.
Default setting: Active/inactive to follow

195 Fast format channel 5

See command 191.
Default setting: Zone locked

196 Fast format channel 6

See command 191.
Default setting: Alarm cancellation to follow

197 Fast format channel 7

See command 191.
Default setting: Panic to follow

198 Fast format channel 8

See command 191.
Default setting: Technical alarm to follow

201 Prog. entry delay time 1

Define entry delay time 25.40 mm seconds. Proceed as follows:

1. On the control unit, enter: **201**
2. The LCD display shows: 201: Entry 1=20
3. Via the keypad, enter the entry delay time.
4. Confirm your input by pressing. .
5. The control unit acknowledges your input with a double “beep” tone and shows Installer Mode.

202 Prog. entry delay time 2

Define entry delay time 2 in seconds. Proceed as follows:

1. On the control unit, enter: **202**
2. The LCD display shows: 202: Entry 2=20
3. Via the keypad, enter the entry delay time.
4. Confirm your input by pressing. .
5. The control unit acknowledges your input with a double “beep” tone and shows Installer Mode.

203/204 Prog. entry delay time 3/4

Define entry delay time 3/4 in seconds. Proceed as follows:

1. On the control unit, enter: **203/204**
2. The LCD display shows:
203/204: Entry 3/4=20
3. Via the keypad, enter the entry delay time.
4. Confirm your input by pressing. .
5. The control unit acknowledges your input with a double “beep” tone and shows Installer Mode.

16.4 Programming Partitions

If you are using a partitioned system then you can use the following commands for programming the partitions.

- Use the commands 01 to 16 and X17 to X32 to assign a partition to each zone.
 - each zone belongs to partition A (factory setting).
 - Press key A to assign zones to partition A. Use keys B, C and D to assign zones to the respective partition.
- Use command 32 to assign control units to partitions. In the default setting, all control units belong to all partitions.

- Programming from exit mode, alarm reaction and exit time:

Partition	A	B	C	D
Exit mode	Com. 39	Com. 62	Com. 72	Com. 76
Alarm reaction	Com. 47	Com. 63	Com. 73	Com. 77
Exit time	Com. 44	Com. 65	Com. 75	Com. 79

- You can assign siren outputs to each partition using commands 81 to 84.
 - Option 18 assigns the output to partition A.
 - Option 19 assigns the output to partition B.
 - Option 20 assigns the output to partition C.
 - Option 21 assigns the output to partition D.
- Make sure that the main user is instructed on how to assign individual user codes to partitions.

Command changes for partitioned systems

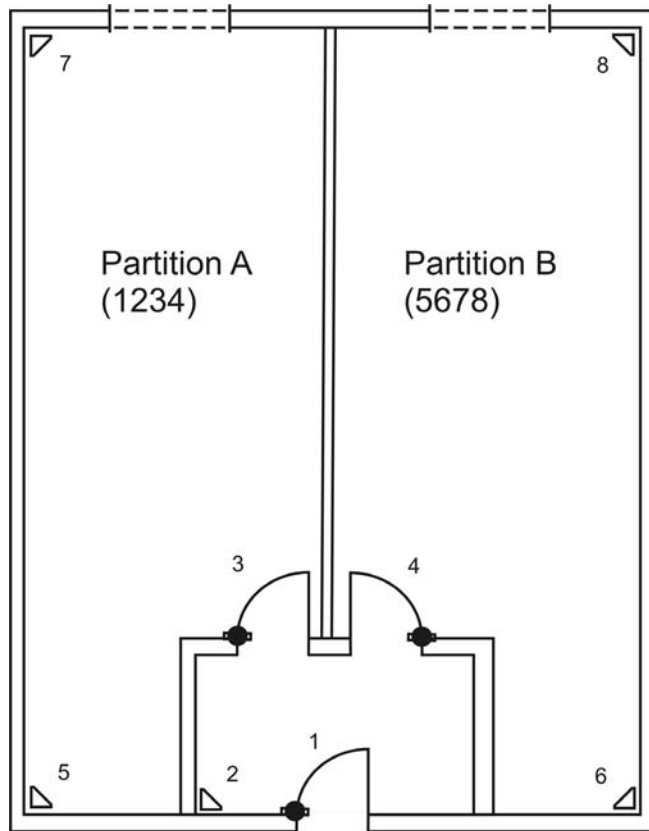
Some commands provide new functions for partitioned systems and some commands can no longer be used. The following table gathers together the differences in the programming:

Command	Partition System	Single System
01-40 zone programming	A – D = partitions	A – D = sections of locations
28 mask out the status display	partition active	location active
32 control units and partitions	control unit assigned to part. B	no function
39 location/partition A exit mode	option 3 and 4 possible	option 3 becomes Lockset option 4 is not possible
47 partition A alarm report	function possible	no function
60 zone behaviour for internal B (last exit)	no function	function possible
61 zone behaviour for internal B (entry zone)	no function	function possible
62 exit mode for internal B	options changed	
63 alarm behaviour for internal B	options changed	
70 zone behaviour for internal C (last exit)	no function	function possible
71 zone behaviour for internal C (entry zone)	no function	function possible
72 exit mode for internal C	options changed	
73 alarm behaviour for internal C	options changed	
76 exit mode for internal D	options changed	
77 Alarm behaviour for internal D	options changed	
81, 82, 83, 84 exits	18-21=Siren Partition	

16.5 Examples for a partitioned system

The following example shows a building with an entry area and two office areas. The two office areas are occupied by two different companies. The entry area is used by both companies.

With a partitioned system, two separate alarm centres are simulated by one alarm centre.



Detector 1 - entry/exit A + B

Detector 2 - entry to follow A + B

Detector 3 – normal alarm A

Detector 4 - normal alarm B

Detector 5 – normal alarm A

Detector 6 - normal alarm B

Detector 7 – normal alarm A

Detector 8 - normal alarm B

When the user of partition A leaves the office, he enters his 4-digit code at the control unit (1234). All detectors intended for his partition are automatically activated. Detectors 1 and 2 are only activated when user 2 has also activated his partition (user code 5678).

16.6 Test functions

090 Event memory

The alarm centre stores the last 250 events. Each event is stored with date and time. The event memory can be viewed via the program menu.

1. On the control unit, enter: **090**
2. The LCD display shows the latest events first.
3. You can page forwards and backwards in the event memory. Press key 1 to page forwards and key 3 to page backwards.
4. Press to switch between the event and the date.
5. Press to exit the event memory.
6. The event memory cannot be deleted by the programmer or the user.

Entries in the event memory and their meaning:

Entry	Meaning
MAINS Fail	Failure of 230V AC power supply
MAINS Fail OK	230V AC power supply restored
Alarm Abort	Alarm aborted manually by user
AUX DC Fail	12V DC power supply failed or AUX fuse defect
AUX DC Fail OK	12V DC power supply restored
Bad Checksum	Error in alarm centre memory
Batt Load Fail	Failure of battery charger or battery fuse defect
Batt Load Fail OK	Battery charger restored
Burg Zone nn	Zone nn has triggered a burglar alarm
Burg Zone nn OK	Zone nn OK
Defaults Loaded	Factory settings restored

EEPROM Fail	Memory error in the alarm centre
Fire Zone nn	Zone nn has triggered a fire alarm
Fire Zone nn OK	Zone nn reset
Fire OK	Fire alarm reset
Excess Keys	A user has tried too often to enter code in the control unit
Keyboard Missing	Control unit nn failed
Keyboard Restore	Control unit nn reconnected
Keyboard Tamper	Control unit has triggered a tamper alarm
Keyboard Restore	Control unit nn tamper reset
Fire Zone Alarm	Fire alarm triggered at control unit nn
Medical Zone Alarm	Medical emergency alarm triggered at control unit nn
Key Sw Set #	Alarm centre activated via key switch of zone nn
Entry	Meaning
Key Sw Unset #	Alarm centre deactivated via key switch of zone nn
Key Box Cls Z#	Zone nn with key box property closed
Key Box Opn Z#	Zone nn with key box property opened
Lid Tamper	The lid contact of the alarm centre was triggered
Lid Tamper Restore	The lid contact of the alarm centre is closed again
Batt missing	Battery supply interrupted (cable not plugged in)
Batt Flt Restore	Battery supply restored (cable connected)
PA K -- Alarm	BDT nn has triggered a panic alarm
PA Z -- Alarm	Zone nn has triggered a panic alarm
PA Z -- Rstr	Panic alarm of zone nn reset
Set Fail Zone --	The alarm centre could not be activated since ZN nn was triggered
Fire Z -- Alarm	Zone nn has triggered a fire alarm

Fire Z -- Rstr	Zone nn fire alarm reset
Soak Fail Z --	Zone nn sensor test failed
Bell Tamper Rst	Siren tamper alarm reset
Bell Tamper	Siren tamper alarm triggered
System Rearmed	System automatically rearmed
System Startup	System supplied with power and started
Tamper Z --	Zone nn has triggered a panic alarm
Tamper Z -- Restore	Zone nn panic alarm reset
Tech Z -- Alarm	Zone nn has triggered a technical alarm
Tech Z -- Restore	Zone nn alarm reset
Tel Line Fault	Error in transmission (not for Terxon S)
Tel Line Restrore	Transmission error reset
User-- Change User--	User nn has changed the user code of user nn
User-- Delete User--	User nn has deleted the user code of user nn
U -- Off-Site	User nn has exited the program menu
U -- On-Site	User nn has entered the program menu
User-- System Reset	User nn has reset the alarm centre
User-- # Set	User nn has activated the alarm centre (area #)
User-- # Unset	User nn has deactivated the alarm centre (area #)
User-- Time/Date	User nn has changed the time and date
User Zone # Omit	User nn has removed ZN nn from monitoring
User Zone # Unomit	User nn has returned ZN nn to monitoring
Global Tamper	Only for zone property NC + tamper: Tamper line (COM A/T) triggered
Global T. Restore	Tamper line (COM A/T) reset

091 Test output 1

The alarm centre activates output 1 on the centre's PCB until it is terminated manually. To start the test, you must open the program menu. Proceed as follows:

1. On the control unit, enter: **091** .
2. To end the test, press: .

092 Test output 2

The alarm centre activates output 2 on the centre's PCB until it is terminated manually. To start the test, you must open the program menu. Proceed as follows:

1. On the control unit, enter: **092** .
2. To end the test, press: .

093 Test output 3

The alarm centre activates output 3 on the centre's PCB until it is terminated manually. To start the test, you must open the program menu. Proceed as follows:

1. On the control unit, enter: **093** .
2. To end the test, press: .

094 Test loudspeaker output

The alarm centre activates the output for the optional loudspeaker on the PCB until it is terminated manually. To start the test, you must open the program menu. Proceed as follows:

1. On the control unit, enter: **094** .
2. To end the test, press: .

095 Test control unit buzzer

The alarm centre activates the control unit buzzer until it is terminated manually. To start the test, you must open the program menu. Proceed as follows:

1. On the control unit, enter: **095** .
2. To end the test, press: .

097 Walk test

If the walk test is activated, you can trigger all zones of the alarm centre to check their function. Activate the walk test and then trigger all zones in sequence. You should also test the tamper contact. Proceed as follows:

1. On the control unit, enter: **097** .
2. The LCD display shows: 097: Walk Test
3. Trigger a zone. The buzzer of the control unit emits a two-note tone. The LCD display shows:
A:ZONE nn
4. If you trigger a tamper alarm, the control unit display shows: T:ZONE nn
5. To end the walk test, press: .

199 Measuring the resistance

The alarm centre can measure the resistance values of the zones and display them. You can therefore see if the right resistors have been used. Proceed as follows:

1. On the control unit, enter: **199** .
2. The LCD display shows the values.
3. To change from zone to zone, press key 1 and key 3.

Meaning of display

Entry	Meaning
NO	No resistor used, zone open
2K1	2.2 KOhm resistor used
4K7	4.7 KOhm resistor used
...	Corresponding value in KOhm

991 Software version / Zone module check

Using this function, the installer can read out the software version of the alarm centre and check whether the alarm centre is partitioned.

1. On the control unit, enter: **991** .
2. The LCD displays the software version and the letter **p** for a partitioned system.

3. Once more press to check the connected expansion modules (max. 3).

To exit the programming menu, re-press .

099 to exit the program menu:

1. On the control unit, enter: **099** .
2. To exit the menu, press: .
3. The control unit acknowledges your input with a long "beep" tone and displays the date and time again.

16.7 SIA Report Mode

Reason		
Event	SIA Code	CID Code (1)
ALARM CONFIRM	BV	139
BURG	BA	130
BURG RESTORE	BR	130‡
DURESS	HA	121
EXIT TIMEOUT	EA	-
EXPANDER TAMPER	133 SIA Rst	137
EXPANDER TAMPER RESTORE	TR:	137‡
FIRE	FA	110
FIRE RESTORE	FR	110‡
FORBI INTERFACE TAMPER	133 SIA Rst	137
FORBI INTERFACE TAMPER	TR:	137‡
FORBI LOOP TAMPER	133 SIA Rst	137
FORBI LOOP TAMPER	TR:	137‡
FORBI TAMPER	133 SIA Rst	137
FORBI TAMPER RESTORE	TR	137‡
GLOBAL TAMPER	TA	137
GLOBAL TAMPER RESTORE	TR	137‡
KEYBOX OPEN	BA	150
KEYBOX CLOSED	BR	150‡
KEYPAD MEDICAL	MA	100
KEYPAD FIRE	FC	110
KEYPAD PA	HA	120
LID TAMPER	TA	137
LID TAMPER RESTORE	TR	137‡
MAN TRIGGER TEST REPORT	RX	601
PANIC	PA	120
PANIC RESTORE	PR	120‡
PERIODIC TEST REPORT	RP	602
SENSOR TAMPER	TA	137
SENSOR TAMPER RESTORE	TR	137‡
SMOKE DETECTOR	FA	111
SMOKE DETECTOR RESTORE	FR	111‡
BELL TAMPER	TA	137
BELL TAMPER RESTORE	TR	137‡
SUPERVISION FAIL	BZ	381
TA (Technical Alarm)	UA	150
TA RESTORE	UR	150‡
TAMPER KEYPAD	TA	137
TAMPER KEYPAD RESTORE	TR	-
TELCO1 FAULT	LT	351

TELCO2 FAULT RESTORE	LR	-
ZONE OMIT	BB	573

Summary		
Event	SIA Code	CID Code
AC LOST	AT	301
AC RESTORE	AR	301‡
ALARM ABORT	BC	406
ANTI MASK ZONE OPEN (2)	BT	380
ANTI MASK ZONE TAMPER (2)	BT	380
ANTI MASK ZONE RESTORED (2)	BJ	380
AUX TROUBLE	YP	-
AUX RESTORED	YQ	-
BATT MISSING	YM	311
BATT RESTORED	YR	311‡
LOW BATT	YT	311
LOW BATT RESTORE	YR	311‡
PARTITION RESET	OR	305
RESET	OR	305

Intermediate		
Event	SIA Code	CID Code
ARM	CL	401
DISARM	OP	401
KEYSWITCH DISARM	OS	409
KEYSWITCH ARM	CS	409

Total		
Event	SIA Code	CID Code
DOWNLOAD SUCCESS	RS	412
EXPANDER MISSING	TA	137
EXPANDER MISSING RESTORE	TR	137‡
FORBI MISSING	TA	137
FORBI MISSING RESTORE	TR	137‡
JAMMING	XQ	380
PASSWORD DEFAULTS LOADED	RH	-
PROG MODE START	LB	627
PROG MODE END	LS	628
TAMPER USER CODE	JA	461
TD (Time and Day) RESET	JT	625
TX BATTERY TROUBLE	XT	384
USER CODE CHANGED	JV	-
USER CODE DELETED	JX	-

(1) If command 143=1 is set then all CID codes are transmitted. If command 143=0 is set then all commands marked by ‡ are not transmitted.

(2) The alarm centre registers an anti-mask event as an anti-mask type lower than it actually is.



17 Technical data

Voltage supply

External voltage supply:	230V AC +/-10% (ambient temperature 20°C)
External power consumption:	1.0A maximum
Internal voltage supply:	19VAC / -10%
Internal power supply:	2.0A maximum
CPU power consumption:	150mA maximum
Power consumption of control unit:	35mA maximum
Emergency power supply:	12V DC, 7.0Ah lead rechargeable battery

Outputs

Transistor outputs:	12V DC, 0.5A maximum, negative switching
Loudspeaker:	2 x 16 Ohm loudspeakers parallel
AUX:	12V DC / 0.5A maximum
Relay outputs:	24V DC / 1A maximum
Additional Transistor outputs:	12VDC, 0.05A max.

Inputs

TR:	Tamper input from siren
Telephone fault:	+12V DC if fault present

Fuses

F1 – 12V AUX:	230V, 1A quick-acting
F2 – battery:	230V, 2A quick-acting

Specifications

Dimensions:	390mm x 310mm x 95mm (HxWxD)
Weight:	5kg
Internal time:	+/- 10 min./year, synchronised to mains frequency
Environment:	-10°C to +55°C max. 96% humidity

18 Troubleshooting

The alarm centre shows no reaction although mains and battery power are present.	Check mains and battery connections and the three fuses. Replace fuses with fuses of similar rating if necessary.
The display shows one or more open zones (although all alarm contacts seem to be at rest) and the alarm centre cannot be activated or there is no permanent error tone.	Remove all connections of the alarm zone concerned and replace them by a wire jumper between CCT. If the zone is displayed as closed, the cause of the problem is in the connected alarm contacts/cables. Check them using a circuit tester. There may be a short-circuit between the alarm and tamper zone or the 0V contact.
The alarm centre reports continuous tampering.	Check the tamper contacts of the alarm centre and the control units. The springs of these contacts must be pressed in fully. Check the connected tamper contacts with a circuit tester and make sure there is no short-circuit. Make sure that the tamper zone of the siren is also terminated with 0V.
The triggering of a sensor does not result in an alarm.	If you have connected more than one sensor in an alarm line, check that all NC contacts are connected serially and not in parallel, then activate all connected sensors simultaneously. Make sure that you have removed the wire jumper of the zones that was fitted in the factory. Has the alarm zone been correctly programmed?
External alarm does not start.	Use a multimeter to check the transistor output to which the siren is connected to ensure correct functioning of the alarm centre. Then connect the siren directly to the battery and check its function.
Tamper alarm is not triggered although a tamper contact was opened on an alarm sensor.	Check that all tamper contacts are connected in series. If they are connected in parallel, all contacts must first be opened to trigger a tamper alarm. There may be a short-circuit in the wiring.
Sensors trigger a false alarm.	Check that the sensors have been installed and adjusted according to the manufacturer's instructions. In the case of motion sensors, check that they have been mounted to face into the room and not towards any heat source. In the case of door/window opening contacts, check that the switching distance between the reed contact and the magnet does not have too much movement. Check the wiring. Check that solder joints and clamps are sound. If cables are laid too near to high-voltage lines, errors can also occur.
Program and user code forgotten.	Disconnect mains and auxiliary power supply from the alarm centre. Short-circuit the "NVM RST" jumper under the connector block of the additional transistor outputs and then, with the jumper still short-circuited, reconnect the auxiliary power supply and then the mains supply. All code and chip keys deleted. The user code 1 (master code) is reset to 1234, and the installer code 7890. The programming, except for date/time, remains intact.
You think the alarm centre has a malfunction.	Restore the factory settings (program menu option 98) and check the function again. The fault is usually in the external cabling.

19 Index of Programming Functions

Account name	49	Date and time.....	57
Additional entry delay	69	Deactivate external	77
Additional outputs	78	Download mode	73
Alarm behaviour for internal (C).....	64	Dynamic test call.....	72
Alarm behaviour for internal (D).....	65	Entry alarm delay	50
Alarm behaviour for internal active (B).....	60	Entry to follow behaviour on internal active (B)	59
Alarm cancellation	52	Entry to follow behaviour on internal active (C)	63
Alarm confirmation	70	Entry/exit behaviour on internal active (B) .	59
Alarm on failed activation	50	Entry/exit behaviour on internal active (C) .	62
Battery test.....	58	Entry/exit delay tone volume.....	56
Behaviour of exist mode internal active (B)	60	Event memory	87
Behaviour of exit mode internal (C)	63	Exit delay time A	55
Behaviour of exit mode internal (D)	65	Exit delay time internal B.....	61
Block tamper	57	Exit delay time internal C.....	64
Burglary output.....	69	Exit delay time internal D.....	66
BVVO monitoring.....	58	Exit mode for overall activated (A)	53
BVVO Sabotage reset.....	59	Exit program mode	70
Call - download	73	External alarm	76
Call back mode	74	Factory settings	70
Call mode TWG	70	Fast format channel	83
Call until answer - download	73	Fire signal transmitter.....	82
Cancel - Reset	57	First alarm reaction	52
Change display	82	Forbikobler correct	61
Change language.....	76	Forbikobler door bell	66
Changing the program code	48	Forbikobler door lock	62
Changing the volume for internal alarm	49	Forbikobler entry time	62
Changing the zone termination	48	Forbikobler partitions	61
Client no. CS	74	Format Report	71
Confirm external sirens.....	80	Guard code	82
Confirm internal loudspeaker	79	Internal alarm.....	49
Confirmed alarm during entry	80	Inverting additional outputs	79
Contact ID report Rst.....	78	Key switch auto reset	82
Control unit alarm.....	70	Last output for settling time.....	82
Control unit lock	56	Length of access code.....	58
Control units and partitions.....	51		
CSID code.....	57		

Line loss report.....	72
Measuring the resistance.....	89
No signal „closed“.....	76
Number of home „beep“ calls	83
Panic Reset	52
Panic silent.....	51
Partition A alarm Reaction	56
Prog. entry delay time	84
Prog. pulse outputs (fire option)	81
Prog. pulse outputs (levels active).....	80
Prog. pulse outputs (levels inactive).....	81
Prog. pulse outputs (panic option).....	81
Prog. pulse outputs (time active)	80
Prog. pulse outputs (time inactive)	81
Relay output OP1	67
Relay output OP2.....	69
Remote reset	49
RemoteTel No 1.....	75
RemoteTel No 2.....	75
RemoteTel No 3.....	75
Reset report.....	75
Sabotage Report deactivated	53
Sabotage siren	59
SIA report mode.....	77
SIA Reset.....	77

Siren delay	54
Siren duration.....	55
Software version	89
Status display.....	50
Switch open/close.....	75
System Rearm	54
System Reset.....	51
System Sabotage Reset.....	53
Tamper alarm.....	56
Telephone number 1	74
Telephone number 2	74
Test call.....	72
Test control unit buzzer.....	88
Test functions.....	87
Test loudspeaker output.....	88
Test output.....	88
Three way call – UK only	73
Time-confirmed alarm.....	79
Transistor output OP3	69
Transmit tampering as burglary	77
User reset after confirmed alarm	80
Walk test	89
Zone setting.....	46
Zone tamper.....	51



20 System plan

This system plan provides information on components installed in your alarm system, their location and functioning, as well as any modifications. The system plan is always a component on the alarm system and should be stored in a safe place.

Zone	Description	Fully active A	Internal active B	Internal active C	Internal Active D	Lock possible	Door chime

Exit time A		Exit time B		Exit time C		Exit time D	
Entry time A		Entry time B		Entry time C		Entry time D	
Siren duration		Flashlight duration					

Centrale d'alarme Terxon MX – Instructions d'installation



Parfaite sécurité
d'appartements, de maisons et
de commerces

Les présentes instructions d'installation font partie intégrante du produit. Elles comportent des consignes importantes de mise en service et de manipulation. Ne pas l'oublier lors de la remise du produit à un tiers. Conserver donc les présentes instructions d'installation, afin de pouvoir les consulter ! La table des matières disponible à la page 3 donne un aperçu du contenu et de la page correspondante.

1 Introduction

Chère cliente, cher client,

Nous vous remercions d'avoir porté votre choix sur cette centrale d'alarme antieffraction Terxon MX. Par l'achat de ce produit, vous disposez maintenant d'un appareil faisant appel à une technologie de pointe.

Ce produit est conforme aux exigences des directives européennes et nationales en vigueur. La conformité de ce produit a été prouvée. Les déclarations et documents correspondants ont été déposés chez le fabricant (www.abus-sc.eu).

Pour que cette conformité persiste et qu'un fonctionnement en toute sécurité puisse être assuré, lire attentivement ces instructions d'installation !

Pour de plus amples renseignements, adressez-vous à votre vendeur spécialiste sur site.

ABUS Security-Center GmbH & Co. KG
86444 Affing
GERMANY
www.abus-sc.eu
info@abus-sc.eu

2 Utilisation conforme

Conjointement aux détecteurs et aux émetteurs de signaux correspondants, cette centrale d'alarme antieffraction sert à la protection de votre bien. Elle permet de protéger locaux de commerce ou résidentiels, garages, pavillons et maisons de campagne, etc.

La centrale signale une effraction par la commutation de sorties auxquelles des déclencheurs d'alarme visuelle, sonore ou silencieuse peuvent être raccordés.

Eviter à tout prix que la centrale et les composants qui y sont reliés entrent en contact avec l'humidité, par exemple, dans une salle de bain ou autre.

Une utilisation de ce produit autre que celle décrite précédemment risque d'endommager l'appareil.

De plus, une utilisation non conforme expose à des risques de court-circuit, d'incendie et de choc électrique, etc. Le bloc d'alimentation a été conçu pour un branchement sur secteur de 230 volts / 50 Hz de tension alternative.

Une modification ou une transformation de la structure d'une quelconque partie de ce produit n'est pas autorisée.

Son raccordement au réseau électrique public doit avoir lieu dans le respect des réglementations en vigueur dans le pays correspondant. S'informer au préalable.

3 Table des matières

1	Introduction.....	2
2	Utilisation conforme	2
3	Table des matières	3
4	Consignes de sécurité	5
5	Livraison et accessoires nécessaires	6
6	Consignes de raccordement et d'extension.....	7
7	Remarques sur le système de sécurité.....	8
8	Vue d'ensemble des composants du boîtier	10
9	Instructions de montage	12
9.1	La centrale.....	12
9.2	Les éléments de commande	12
10	Consignes de raccordement	13
10.1	Centrale.....	13
10.2	Éléments de commande.....	14
10.3	Détecteurs	17
10.3.1	Détecteurs d'ouverture de portes et de fenêtres	17
10.3.2	Détecteurs de mouvement infrarouges	17
10.3.3	Détecteurs de fumée	18
10.3.4	Détecteurs acoustiques de bris de vitre :	18
10.3.5	Détecteur passif de bris de vitre :	18
10.4	Sirène extérieure et flash.....	19
10.5	Transmetteur	20
10.6	Interrupteur à clé amovible	20
10.7	Montage et raccordement d'un haut-parleur.....	21
10.8	Module relais	21
10.9	Résistances.....	21
10.10	Raccordement de modules d'extension	22
10.11	Adressage de modules d'extension :	22
10.12	Essai de fonctionnement.....	22
10.13	Mémoire d'alarmes de détecteur.....	22
11	Système unique ou système à partitions.....	23
12	Terminologie	24
13	Terminologie générale	25
14	Exemple d'installation	26
15	Première mise en service.....	32
16	Programmation.....	33
16.1	Mode de programmation	33

16.2	Vue d'ensemble du menu de programmation	34
16.3	Réglage au niveau du menu de programmation	48
16.4	Programmation de partition	93
16.5	Exemple d'un système partitionné	94
16.6	Fonction de test	95
16.7	Mode de rapport SIA	98
17	Fiche technique	100
18	Dépannage	101
19	Index	102
20	Plan du système	104

4 Consignes de sécurité

! AVERTISSEMENT !

Pour éviter les incendies et les blessures, tenir compte des consignes ci-dessous :

- Fixer solidement l'appareil à un endroit sec à l'intérieur.
- Veiller à ce que la ventilation de la centrale soit suffisante.
- Ne pas exposer la centrale à des températures inférieures à -10°C ou supérieures à 55°C.
- La centrale a été conçue pour être utilisée uniquement à l'intérieur.
- L'humidité maximale ne doit pas dépasser 90 % (sans condensation).
- S'assurer qu'aucun objet métallique ne puisse être introduit dans la centrale.
- Ne réaliser tous les travaux sur la centrale qu'après l'avoir mise hors tension.

! ATTENTION !

Prendre les mesures de précaution ci-dessous pour que l'appareil fonctionne toujours parfaitement :

- L'alimentation en 12 V c.c. de la centrale est réalisée par un transformateur intégré.
- Le branchement du transformateur aux 230 V c.a. du secteur est réalisé par le biais d'une ligne séparée protégée contre les courts-circuits.
- Les travaux de branchement au secteur sont soumis à la réglementation en vigueur dans le pays correspondant.
- Une pile de 7 Ah se charge de l'alimentation en cas de panne secteur.
- La consommation maximale des composants raccordés ne doit jamais dépasser 1 A.
- Toujours remplacer les fusibles par des fusibles de même type et jamais avec des fusibles plus puissants.

! INFORMATIONS IMPORTANTES !

Sur les centrales d'alarme antieffraction en général :

Des travaux d'installation non conformes ou incorrects risquent d'être à l'origine d'erreurs d'interprétation des signaux et donc d'entraîner de fausses alarmes. Les frais occasionnés par d'éventuelles interventions des pompiers ou de la police, par exemple, sont à la charge de l'utilisateur de la centrale d'alarme. Lire donc attentivement l'intégralité de la présente notice et tenir compte, lors de l'installation du système, de la désignation exacte des câbles et des composants utilisés.

FR

5 Livraison et accessoires nécessaires

Livraison :

- Centrale d'alarme anti-effraction
- Élément de commande à afficheur
- Instructions d'installation
- Instructions de service

Les éléments suivants sont nécessaires en complément :

Détecteur d'alarme

Émetteur de signaux

Pile 12 V/7Ah

Répartiteur

Câble

Disponibles en option :

Module relais

Extension radio 8 zones

Extension filaire 8 zones



Outillage requis :

Tournevis (petit)

Tournevis cruciforme

Perceuse

Mèche de 6

Mèche de 4

Vis de 6

Vis de 4

le cas échéant, chevilles et plâtre

Fer et fil à souder

Ruban isolant ou gaine thermorétractable

Voltmètre et ohmmètre

Caniveau

Bornes à vis

6 Consignes de raccordement et d'extension

La centrale d'alarme antieffraction est à la base d'un système électronique de sécurité visant à protéger vos biens (tels qu'un appartement, une maison, un garage, un commerce, etc.). Conjointement à d'autres éléments, tels que des détecteurs et des émetteurs de signaux, elle protège les zones à surveiller. L'alarme se déclenche lors d'une tentative d'effraction.

Un élément de commande filaire permet la commande de la centrale d'alarme. Ceci permet de cacher la centrale. Le cas échéant, le raccordement d'un total de 4 éléments de commande est possible. De plus, la centrale prévoit une commande par interrupteur à clé.

Le transmetteur téléphonique intégré permet, en cas d'alarme, à la centrale d'alarme antieffraction de communiquer l'alarme correspondante à certains abonnés du réseau téléphonique public.

La centrale d'alarme antieffraction prévoit 9 zones d'alarme analysées séparément. La centrale vérifie si un certain courant de repos (minimal) passe entre les deux contacts (CCT) de chacune des zones d'alarme. Lors de l'établissement d'un contact entre les deux contacts de la zone d'alarme correspondante, les contacts sont considérés comme fermés et le courant peut passer. En l'absence d'un contact, un passage du courant n'est pas possible et la zone d'alarme est considérée comme ouverte. En cas de changement, l'alarme se déclenche suivant la programmation réalisée. Une surveillance différentielle des zones d'alarme est également possible (DEOL).

De plus, la centrale intègre une interface PC.

Caractéristiques de la centrale :

- 8 zones d'alarme programmables au choix, chacune d'entre elles pouvant, entre autres, être programmée comme suit :
Immédiatement, Temporisé, Accès, Agression, 24 heures, Incendie, Technique ou Durées
- Extensible à 32 zones maxi. par le biais de module d'extension en option
- 1 zone anti-sabotage pour les détecteurs raccordés
- 1 zone anti-sabotage pour les émetteurs de signaux raccordés
- 1 sortie à transistor et 2 sorties relais pouvant être affectées à un certain événement (alarme, incendie, agression,...).
- Bloc d'alimentation interne (230 V c.a./12 V c.c.) destiné à l'alimentation de la centrale, des détecteurs raccordés et au chargement de la pile.
- Alimentation de secours par le biais d'une pile 12V/7Ah.
- Programmation et utilisation aisées par le biais d'un à quatre éléments de commande.
- L'état des zones d'alarme et de la centrale d'alarme est visualisé par le biais d'un affichage de texte en clair.
- Verrouillage de zones permettant d'exclure temporairement une ou plusieurs zones de la surveillance.
- Autorisation d'accès à des fins de commande et de programmation grâce à un code à 4 ou 6 chiffres.
- Contacts anti-sabotage de la centrale et des éléments de commande
- Mémoire d'alarmes et d'événements
- Transmetteur téléphonique intégré
- Partitionnement de la centrale permettant la simulation de 4 centrales d'alarme

7 Remarques sur le système de sécurité

La centrale d'alarme anti-effraction Terxon MX permet, pour chacune des 8 (à 32) zones d'alarme, de sélectionner une configuration quelconque en vue d'une adaptation optimale aux conditions de fonctionnement. De plus, il est conseillé :

- de répartir les détecteurs externes en groupes le plus petits possibles entre les zones (par ex. détecteur Rez-de-chaussée sur la zone 1, etc.), de les activer séparément et autant que possible d'utiliser toutes les zones prévues par la centrale.
- d'utiliser un signal sonore (sirène) d'émetteur de signal plus court que le signal visuel (flash), d'utiliser des durées d'alarme conformes aux dispositions en vigueur dans le pays correspondant. (En Allemagne, la durée d'alarme sonore est limitée à 3 minutes !)
- de ne régler la temporisation qu'à l'issue du contrôle pratique.
- de sélectionner, en tant que code utilisateur et code de programmation, un numéro à 4 ou 6 chiffres.
- de ne communiquer le code qu'à des personnes de confiance.
- de saisir le code, lors de l'utilisation de la centrale, de manière à ce que des tiers ne puissent pas le voir.
- d'utiliser en général un câble de raccordement des composants (section minimale : 0,6 mm/fil) dont les fils sont munis d'un code couleur.

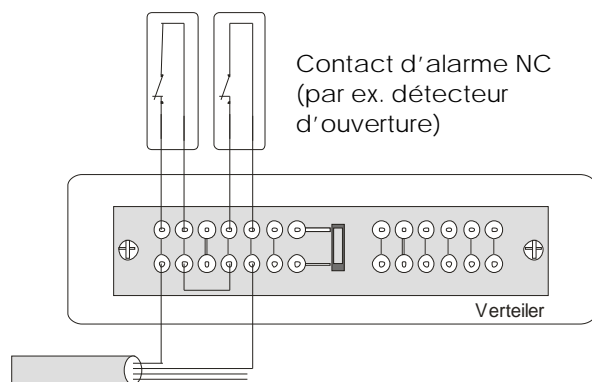
d'utiliser des codes utilisateur et de programmation différents.

Pour des raisons de facilité, il convient d'affecter uniformément les fils comme suit :

Rouge : alimentation électrique de +12 V
Noir : neutre-terre
Jaune : contact d'alarme
Vert : contact d'alarme
Marron : contact anti-sabotage.
Blanc : contact anti-sabotage.

- Utilisez des répartiteurs pour raccorder plusieurs détecteurs à une zone d'alarme. Pour rallonger des câbles, il suffit de souder les deux extrémités ou d'utiliser des bornes à vis. Veiller à la présence d'une isolation (ruban isolant, gaine thermorétractable), afin d'éviter les courts-circuits et les fausses alarmes. Tenir compte de l'illustration correspondante à la page suivante.
- Procéder par étape :
 1. Lire attentivement les instructions de service.
 2. Faire un plan de l'objet comportant le site de montage des détecteurs et de la centrale ainsi que les câbles requis.
 3. Poser les câbles requis.
 4. Monter les détecteurs et la centrale.
 5. Brancher le câble de raccordement aux détecteurs et à la centrale.
 6. Alimenter la centrale en courant électrique (pile, secteur).
 7. Procéder à la programmation.

La figure ci-dessous donne une vue d'ensemble de l'utilisation correcte de répartiteurs lors du raccordement de plusieurs détecteurs pour une zone d'alarme :

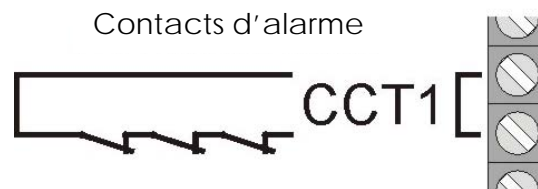


Câble de raccordement à la

Comme mentionné plus haut, la centrale d'alarme analyse les zones d'alarme par le biais du courant qui y passe. Les détecteurs utilisés dans le cadre de la technique d'alarme sont la plupart du temps des contacts à ouverture. Cela signifie qu'en cas d'alarme les détecteurs coupent le circuit de la zone d'alarme. Ces détecteurs sont appelés « contacts à ouverture » ou encore N.C. (normally closed ou normalement fermés) et ils sont raccordés comme suit (**le pont entre CCT doit être retiré**) :

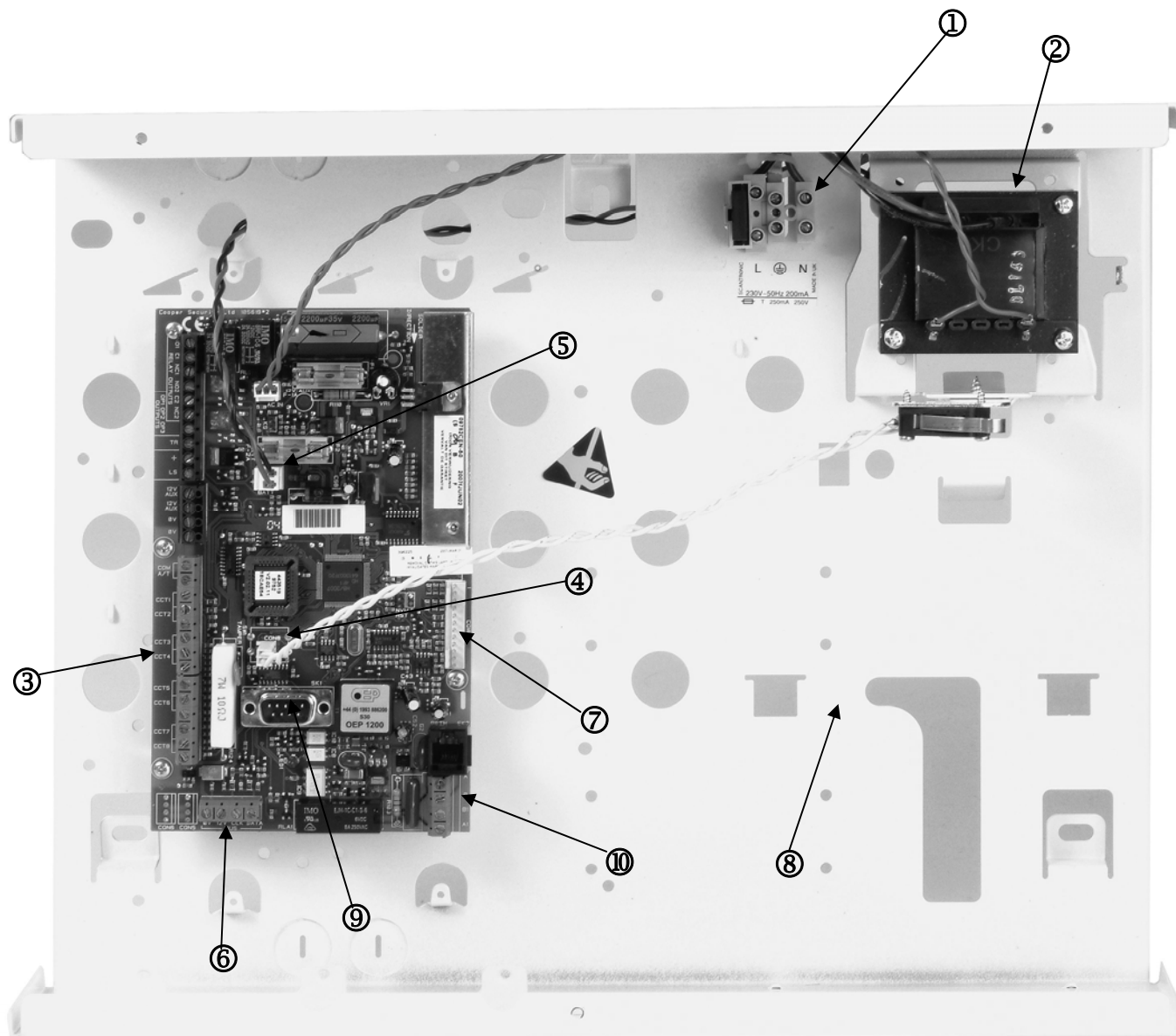


Le raccordement en groupe de plusieurs contacts d'alarme est en partie nécessaire dans une zone. Raccordez les contacts à ouverture en série.



Le raccordement de contacts à fermeture, tels que des boutons-poussoirs à actionner en cas d'agression, n'est pas possible avec cette centrale.

8 Vue d'ensemble des composants du boîtier

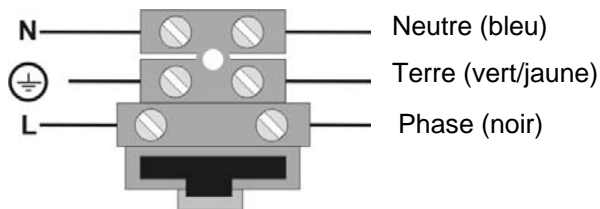


- ① Raccordement de l'alimentation secteur 230 V à fusible principal (T 250 V 250 mA).
- ② Transformateur 230 V c.a. / 12 V c.c.
- ③ Borniers à vis de raccordement de la sirène, du flash, des sorties programmables, du haut-parleur, du bloc d'alimentation 12 V c.c. et des zones d'alarme
- ④ Raccordement du contact anti-sabotage du boîtier de la centrale d'alarme.
- ⑤ Bornier de raccordement de la pile de secours.
- ⑥ Bornier de raccordement des éléments de commande.
- ⑦ Borne de raccordement des sorties à transistor supplémentaires ou du module relais en option.
- ⑧ Emplacement destiné à la pile de secours 12 V (7Ah) et au câble.
- ⑨ Raccordement du câble de données PC
- ⑩ Raccordements du câble téléphonique

Consigne de raccordement AUX 230 V

Ne pas encore mettre sous tension à ce moment-là !

Raccorder la borne d'alimentation secteur comme suit :



9 Instructions de montage

9.1 La centrale

Fixer la centrale sur une surface lisse, sèche, exempte de vibrations et résistante à la chaleur. Le câble d'alimentation électrique de la centrale d'alarme ainsi que celui des zones d'alarme et des émetteurs d'alarme (sirène, flash et le cas échéant, haut-parleur) doivent être discrets, si possible posés sous crépi ou passer dans un caniveau.

- Ouvrir le boîtier de la centrale d'alarme en desserrant les vis du boîtier à l'aide d'un tournevis cruciforme, puis en ôtant le couvercle du boîtier de la centrale.
- La platine de la centrale est solidement fixée par trois vis sur les supports de la platine dans le boîtier. Les détacher et retirer la platine. Dans ce cadre, le connecteur du transformateur peut être débranché de la platine.
- Utiliser à présent le boîtier de la centrale en tant que gabarit pour tracer les trous de fixation.
- Percer trois trous (au moins 4 mm Ø, 4,5 cm de long) aux endroits prévus à cet effet.
- Monter le boîtier de la centrale et introduire les câbles dans ce dernier.
- Ne serrer fermement les vis de fixation que lorsque le câblage est terminé. Remettre ensuite la platine et fermer le boîtier de la centrale à l'aide du couvercle.

9.2 Les éléments de commande

Les éléments de commande doivent également être montés sur une surface lisse, sèche et exempte de vibrations. La hauteur de montage joue un rôle important. Il convient de la choisir de manière à ce que tout utilisateur puisse lire facilement les affichages et utiliser les touches de commande.

- Relever le couvercle de l'élément de commande et retirer les vis en face inférieure de l'élément.
- Utiliser le boîtier en tant que gabarit pour tracer les trous à percer.
- Percer trois trous (au moins 4 cm Ø, 3 cm de long) aux endroits prévus à cet effet.
- Introduire maintenant les câbles reliant l'élément de commande à la centrale (voir à la page suivante).
- Brancher l'élément de commande aux composants externes.
- Réaliser les réglages nécessaires sur l'élément de commande.
- Fixer maintenant le boîtier de l'élément de commande au mur. Remettre le panneau avant avec la platine et resserrer fermement les vis de l'élément de commande.

10 Consignes de

10.1 Centrale

- ① Bornier de raccordement de l'alarme anti-sabotage et des zones d'alarme.

COM A/T : raccordements anti-sabotage des détecteurs
CCT 1...8 : raccordements des zones d'alarme 1 à 8

- ② Bornier de raccordement de l'alimentation trique 12 V c.c. d'appareils externes, tels que les détecteurs.

AUX : +12 V de tension de soutien pour les détecteurs
0V : neutre-terre

- ③ Bornier de raccordement de haut-parleur, de sorties programmables et anti-sabotage de la sirène.

TR : entrée anti-sabotage de la sirène
+ / LS : raccordement de haut-parleur 16 ohms en option
OP3 : raccordement de la sortie à transistor à collecteur ouvert (par ex. en tant que signal déclencheur du transmetteur téléphonique)

RELAY
OUTPUTS :raccordements de 2 relais NC/NO

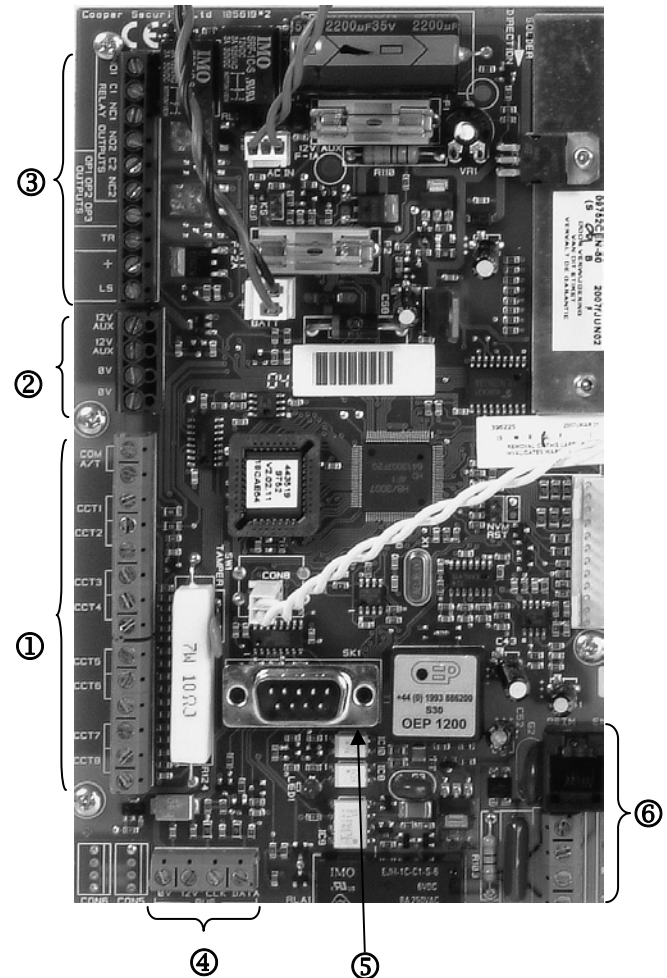
- ④ ornier de raccordement des éléments de commande

12V : 12V+ de tension de soutien
0V : neutre-terre
Data : bus de données
Clock : bus de données

- ⑤ Raccordement du câble de données PC

- ⑥ Raccordements du câble téléphonique

raccordement



10.2 Elementes de commande

La centrale d'alarme anti-effraction est à même de piloter jusqu'à quatre éléments de commande gérés par un BUS.

Les éléments de commande peuvent être reliés à la centrale d'alarme en anneau ou en étoile. Raccorder l'élément de commande comme suit :

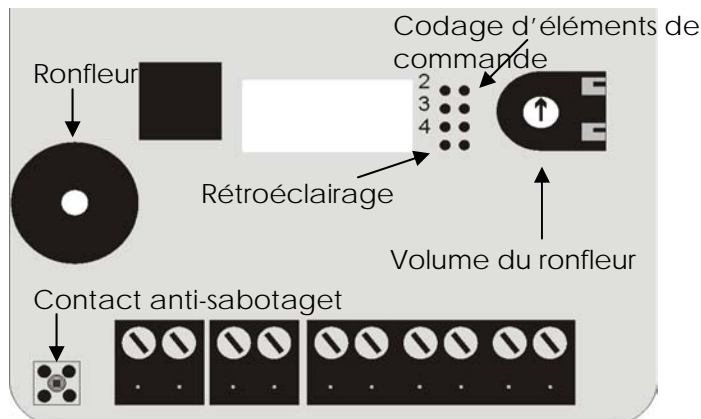
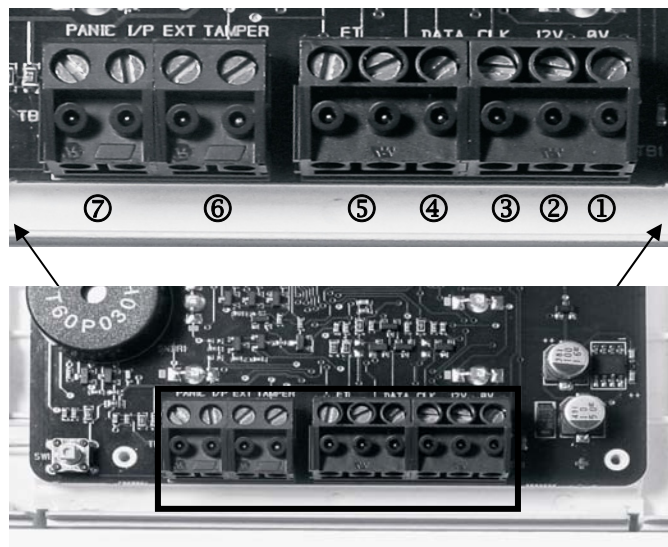
- ① à l'élément de commande à proximité/centrale borne de raccordement : 0 V
- ② à l'élément de commande à proximité/centrale borne de raccordement : 12 V
- ③ à l'élément de commande à proximité/centrale borne de raccordement : CLK (Clock)
- ④ à l'élément de commande à proximité/centrale borne de raccordement : DATA (Data)

La longueur maximale du bus de données ne doit pas dépasser 200 m. Pour le câblage des éléments de commande, utiliser un câble d'une section minimum de 0,6 mm.

En complément, il est possible de raccorder les éléments ci-dessous aux éléments de commande :

- ⑤ **ET** : un bouton d'arrêt manuel de la temporisation de sortie. Le contact fonctionne en tant que contact normalement ouvert (NO) et doit être fermé en vue d'une activation.
- ⑥ **Ext. Tamper** : une entrée supplémentaire sur l'élément de commande à laquelle un contact anti-sabotage (NC) externe peut être raccordé. Le contact doit s'ouvrir pour déclencher une alarme anti-sabotage.
- ⑦ **PANIC I/P** : cette sortie n'a pour le moment aucune fonction.

REMARQUE : les câbles de raccordement doivent être introduits par le haut dans les ponts à serrage.



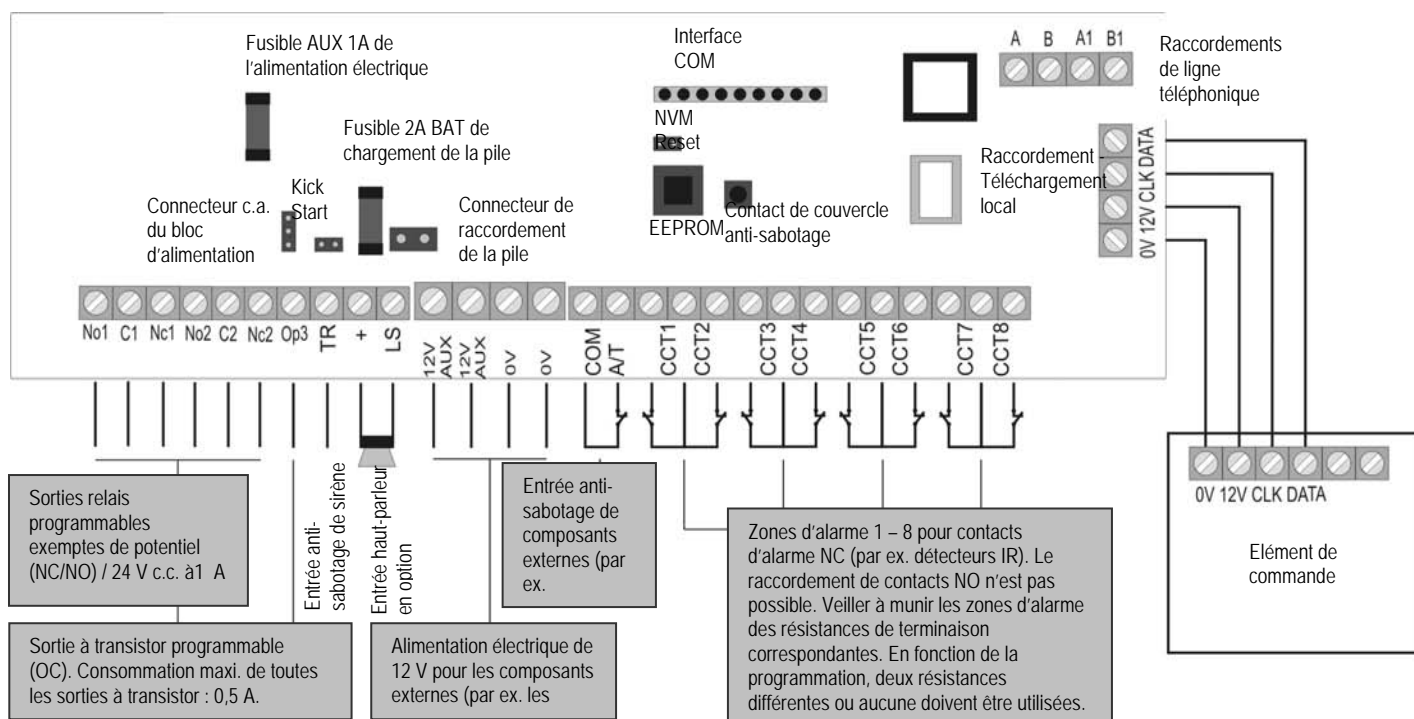
Codage des éléments de commande

Élément de commande 1 : jack enfichable retiré

Éléments de commande 2 à 4 : jack enfichable mis en conséquence sur la broche ayant le numéro 2, 3, ou 4.

Rétroéclairage

Rétroéclairage actif : jack enfichable mis.



Connecteur	Signification
Connecteur du bloc d'alimentation c.a. (AC IN)	Raccordement du bloc d'alimentation 230 V
Pont Kick Start (KS)	Relier les deux contacts de ce pont à serrage pour démarrer la centrale d'alarme sans alimentation électrique 230 V.
Connecteur de raccordement de la pile (+ -)	Connecteur de raccordement de l'alimentation de secours (7Ah).
Interface COMMS	Raccordement des sorties à transistor supplémentaires
Pont NVM Reset (NVM RST)	Relier les deux contacts de ce pont à serrage pour réinitialiser la centrale d'alarme.
Fusibles (BAT F-2A / 12VAUX F-1A)	Toujours remplacer les fusibles par des fusibles du même type. Veiller à ce que le contact du porte-fusible et du fusible soit toujours bon. Dans le cas contraire, des anomalies de fonctionnement risquent de se produire.
Entrée anti-sabotage de sirène (TR)	Dans le cadre de modèles de sirène autoalimentés, cette entrée doit être reliée directement à la sortie anti-sabotage de la sirène. Dans le cas contraire, le contact anti-sabotage de la sirène doit être utilisé dans la boucle entre l'entrée TR et 0 V. En l'absence d'une sirène, l'entrée TR doit être reliée directement à la sortie 0 V.
Haut-parleur en option (LS)	Permet de raccorder un haut-parleur 16 ohms de signalisation d'alarme interne.
Connecteur de téléchargement local	Permet de raccorder un PC local. Le logiciel de téléchargement permet de

(SK 1)	configurer la centrale.
Connecteurs de raccordement de la ligne téléphonique (RJ11 / A/B A1/B1)	Connecteur RJ11 / bornes à vis de raccordement de la ligne téléphonique

FR

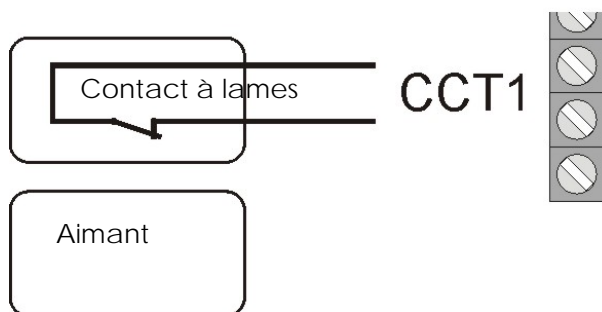
10.3 Détecteurs

10.3.1 Détecteurs d'ouverture de portes et de fenêtres

Les détecteurs d'ouverture sont utilisés dans le cadre de la surveillance de fenêtres et de portes. Afin de pouvoir activer la temporisation d'entrée/sortie, il convient d'installer au moins un détecteur d'ouverture sur la porte d'accès principal au niveau de laquelle un élément de commande a également été monté.

Pour des raisons de facilité, il convient de ne pas utiliser plus de dix détecteurs d'ouverture par zone d'alarme. Lors du retrait de l'aimant du contact à lames souples, le contact de commutation s'ouvre et la zone d'alarme est interrompue. Lire à ce sujet également la notice fournie avec le détecteur d'ouverture.

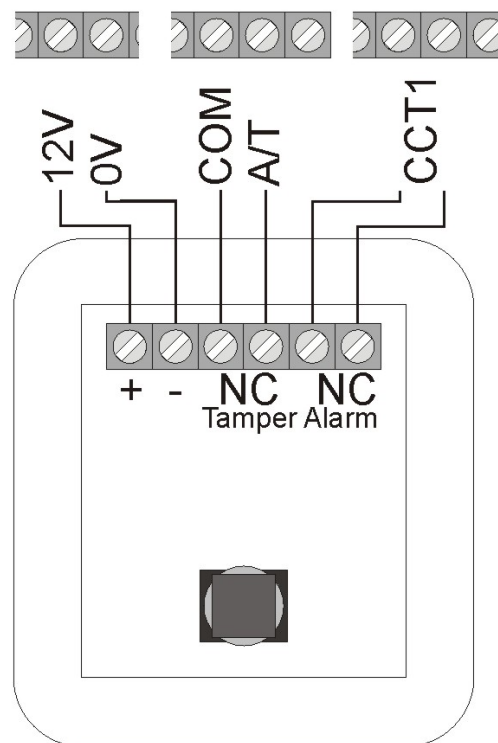
Exemple de raccordement :



10.3.2 Détecteurs de mouvement infrarouges

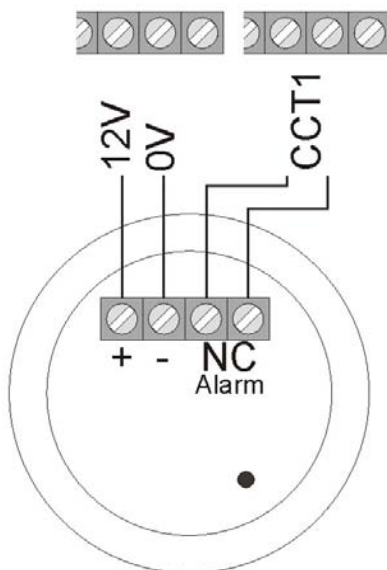
Les détecteurs de mouvement infrarouges détectent l'agitation thermique infrarouge d'êtres vivants et ne doivent être utilisés qu'en intérieur. Pour des raisons de facilité, éviter de prévoir des détecteurs de mouvement et des détecteurs d'ouverture dans une même zone.

Exemple de raccordement :



10.3.3 Détecteurs de fumée

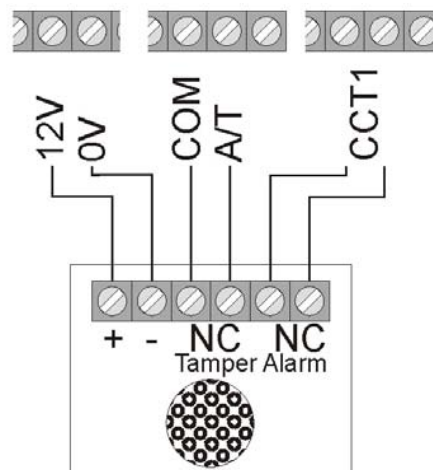
La présente centrale d'alarme anti-effraction permet le raccordement de détecteurs de fumée. Pour ce faire, programmer le type de zone « Feu » ou « Détecteur d'incendie » suivant la fonction du détecteur de fumée. Cette programmation entraîne l'avertissement des personnes présentes par l'émission d'une alarme sonore particulière (tonalité d'alarme à impulsions).



10.3.4 Détecteurs acoustiques de bris de vitre :

Ces détecteurs analysent les sons générés lors du bris de la vitre.

Exemple de raccordement :



10.3.5 Détecteur passif de bris de vitre :

Les détecteurs passifs de bris de vitre sont fixés directement sur la vitre à surveiller. Seuls des détecteurs passifs de bris de vitre ne nécessitant pas d'alimentation électrique filaire, mais un contact d'alarme exempt de potentiel, peuvent être utilisés.

Exemple de raccordement :



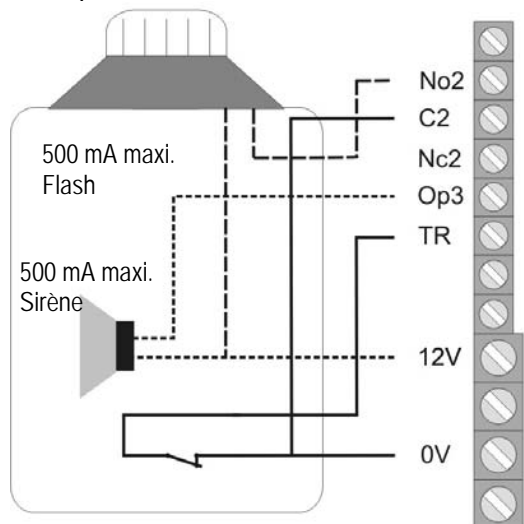
10.4 Sirène extérieure et flash

Afin de dissuader toute tentative et d'alarmer le voisinage, nous recommandons de raccorder une sirène et un flash à la centrale d'alarme.

Tenir compte du fait que ces émetteurs d'alarme doivent être fixés le plus haut possible en extérieur (par ex. sur le pignon) et que les câbles soient cachés. La tonalité d'alarme en extérieur risque de gêner le voisinage. Respecter dans ce cadre les directives en vigueur dans le pays correspondant. Nous recommandons de ne pas dépasser une durée d'alarme de trois minutes. La signalisation visuelle d'une alarme (flash) continue d'être active jusqu'à acquittement manuel de l'alarme.

Outre la commande de la sirène et du flash, nous recommandons de raccorder le contact anti-sabotage de l'alarme acoustique et visuelle à l'entrée anti-sabotage de la centrale d'alarme. A l'ouverture du boîtier de la sirène ou à la coupure de la connexion à cette dernière, le contact anti-sabotage interrompu déclenche une alarme anti-sabotage.

Exemple de raccordement :



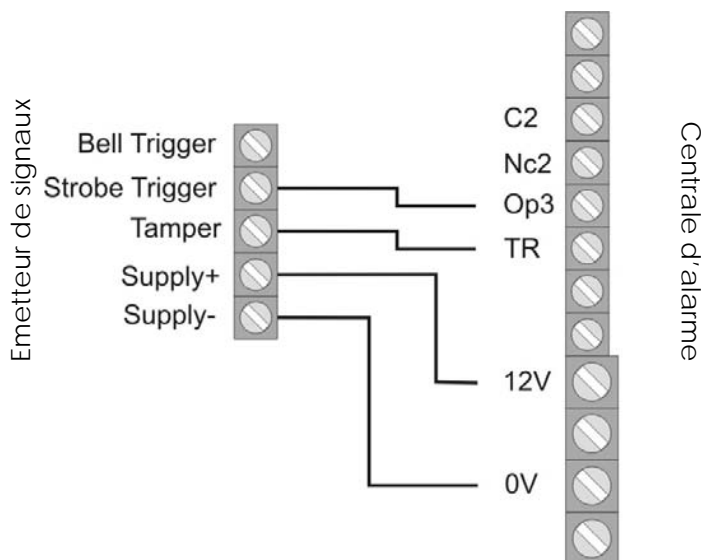
Raccordement d'un émetteur autoalimenté

Le principe de fonctionnement de ces émetteurs d'alarme mixte est axé sur une alimentation électrique continue de la sirène et d'une pile logée dans le boîtier de celle-ci

Sur la sortie à transistor de la centrale d'alarme, une tension de maintien de la sirène disparaissant lors d'une alarme (ou coupée par sabotage) est appliquée ou, lors d'une alarme, la centrale d'alarme émet, par le biais de la sortie à transistor, un signal déclenchant la sirène et le flash.

La durée d'alarme de la sirène est réglée directement au niveau de l'émetteur de signal. Le flash continue également d'être actif jusqu'à acquittement manuel de l'alarme. Afin de réaliser une installation correcte, il est impératif de tenir compte des instructions d'installation de l'émetteur de signal autoalimenté.

Exemple de raccordement :



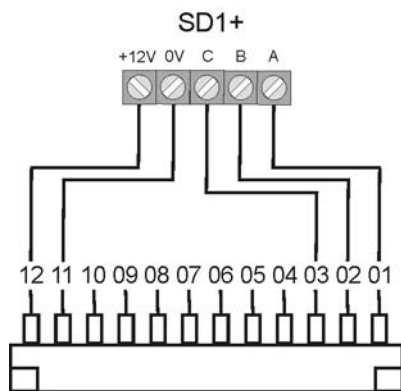
10.5 Transmetteur

Le transmetteur téléphonique intégré de la centrale permet de communiquer des messages système variés à différents numéros d'appel.

Attention : Lors de l'utilisation d'un splitter DSL au niveau du câblage téléphonique, veiller à ce que celui-ci soit installé **en amont** de la centrale d'alarme. Le signal haute fréquence DSL risque de brouiller la transmission.

Nous recommandons d'utiliser les sorties d'alarme supplémentaires pour raccorder le transmetteur téléphonique à la centrale d'alarme.

A présent, les sorties peuvent être raccordées aux entrées d'alarme du transmetteur téléphonique. Veiller à régler sur 12 V la polarité de l'entrée d'alarme sur le transmetteur téléphonique (polarité de déclencheur nég.). Tenir également compte de la notice du transmetteur téléphonique.



Tenir compte dans ce cadre des informations sur les sorties d'alarme supplémentaires. (Voir la page suivante)

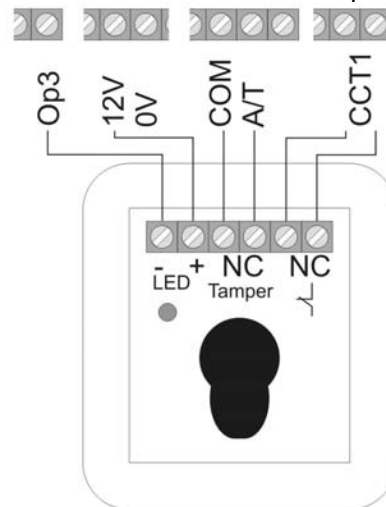
10.6 Interrupteur à clé amovible

Chaque zone permet, dans la mesure où elle a été programmée en conséquence, le raccordement d'un interrupteur à clé amovible pour activer ou désactiver la centrale d'alarme.

L'utilisation d'interrupteurs à clé amovible à contact impulsif ou permanent est possible. Noter, pour les interrupteurs à clé amovible à contact permanent, que les éléments de commande continuent d'être actifs et que des erreurs d'interprétation risquent de se produire, lorsqu'un interrupteur à clé amovible est encore actif, alors que la centrale d'alarme a déjà été désactivée par le biais de l'élément de commande. C'est la raison pour laquelle l'utilisation d'interrupteurs à clé amovible à contact impulsif est recommandé.

A l'actionnement de l'interrupteur à clé amovible, la temporisation de sortie est activée pour la zone correspondante. A l'issue de cela, la centrale d'alarme est active. Une activation immédiate est également possible dans le cadre de zones en intérieur. A l'actionnement suivant la centrale d'alarme passe à l'état désactivé.

Certains interrupteurs à clé amovible sont équipés d'affichages à DEL supplémentaires à mise en circuit externe possible. Le cas échéant, celles-ci peuvent être mises en circuit avec les sorties programmables (OP1).



10.7 Montage et raccordement d'un haut-parleur

Un haut-parleur de 16 ohms en option est raccordé aux bornes LS et +.

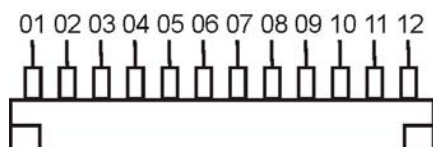
Le haut-parleur peut être logé directement dans le boîtier de la centrale d'alarme.

Une autre solution consiste à monter le haut-parleur, en tant qu'avertisseur interne d'alarme supplémentaire, à une certaine distance de la centrale d'alarme. La distance par rapport à la centrale d'alarme ne doit pas dépasser 20 m.

Sorties d'alarme supplémentaires

La centrale d'alarme dispose, sur le bord supérieur de la platine, d'un connecteur de raccordement de sorties à transistor supplémentaires. Le câble à connecteur fourni permet d'utiliser ces sorties. Le brochage du câble est disponible ci-après. Notez que le code de couleur du câble diverge parfois de celui décrit ci-dessous.

Couleur	Fonction
Rouge (1)	Alimentation électrique permanente de +12 V (500 mA maxi.)
Noir (2)	Neutre-terre permanent
Orange/blanc (3)	Non utilisé
Marron/blanc (4)	Entrée de dérangement du téléphone lors d'une coupure de la ligne (+ 12 V en cas de dérangement)
Gris (5)	Sortie supplémentaire 8
Blanc (6)	Sortie supplémentaire 7
Violet (7)	Sortie supplémentaire 6
Bleu (8)	Sortie supplémentaire 5
Vert (9)	Sortie supplémentaire 4
Jaune (10)	Sortie supplémentaire 3
Orange (11)	Sortie supplémentaire 2
Marron (12)	Sortie supplémentaire 1



10.8 Module relais

En remplacement des sorties à transistor supplémentaires, vous pouvez raccorder un module relais à huit relais commutateurs. Tenir compte à ce sujet des consignes figurant sur le module relais.

10.9 Résistances

Le système d'alarme peut surveiller les zones de deux façons.

A : zone fermée NC (aucune résistance n'est utilisée)

B : zone fermée 2,2 kilohms (deux résistances sont utilisées)

Dans la première variante, le système ne peut détecter que si la zone a été ouverte et perçoit toujours une ouverture comme une alarme de la zone concernée. Les contacts anti-sabotage des divers détecteurs doivent être raccordés séparément dans une zone anti-sabotage. Les exemples de raccordement décrits dans les présentes instructions concernent la variante A (sans résistance).

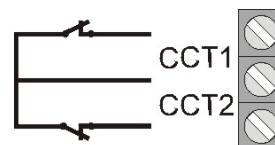
Dans la seconde variante, la centrale surveille le contact anti-sabotage et le contact d'alarme d'une zone. Dans ce cadre, la centrale d'alarme est à même de distinguer si le changement au niveau de la résistance est une alarme ou un sabotage. Notez que deux valeurs de résistance sont disponibles.

A : 2,2 kilohms (rouge rouge rouge or)

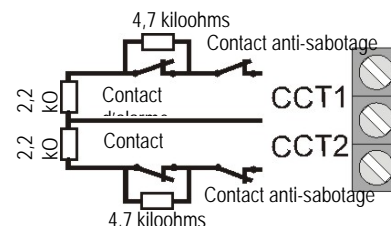
B : 4,7 kilohms (jaune, violet, rouge, or)

Tenir compte des deux variantes de montage des détecteurs :

A :

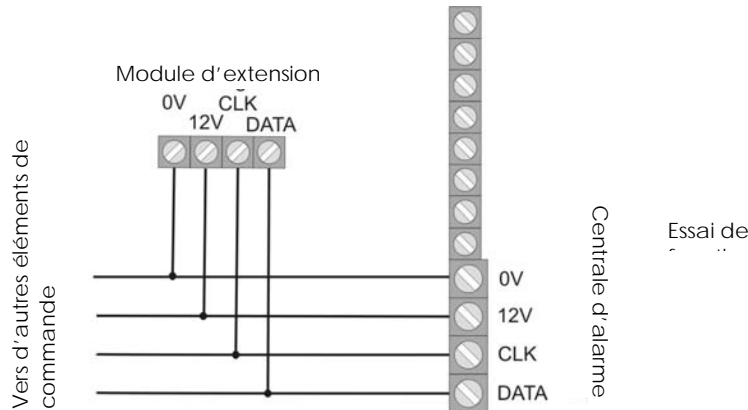


B :



10.10 Raccordement de modules d'extension

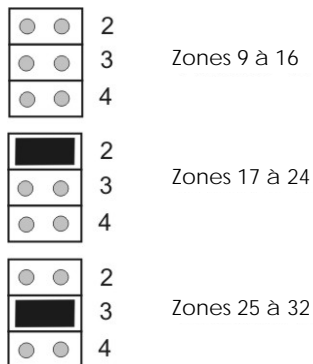
Le module d'extension filaire 8 zones ainsi que le module d'extension radio 8 zones sont raccordés comme suit au bus 4 fils.



Veiller, lors du raccordement du module d'extension filaire 8 zones à ce que la terminaison de zone (NC / DEOL) de la centrale soit identique à celle du module d'extension.

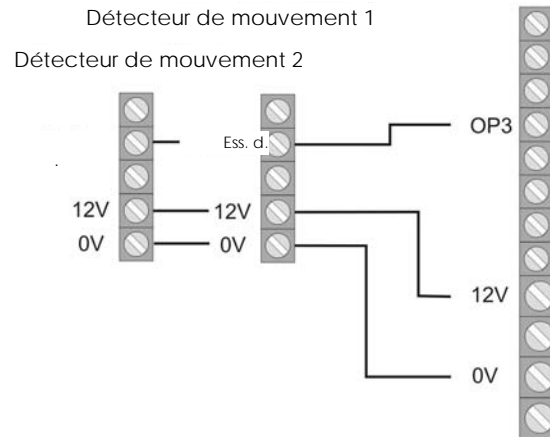
10.11 Adressage de modules d'extension :

Tout module d'extension doit être affecté à un certain secteur de zones. L'occupation de mêmes zones par deux modules n'est pas autorisée. L'adressage des secteurs de zones sur les modules d'extension doit avoir lieu par le biais des jacks enfichables.



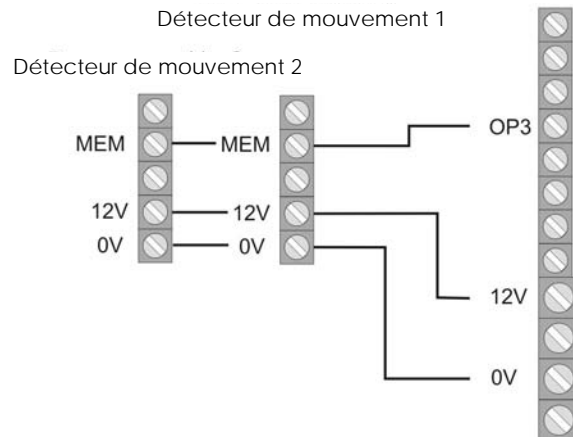
10.12 Essai de fonctionnement

Pour l'essai de fonctionnement, la sortie OP3 doit avoir été programmée en conséquence (fonction 83, option 5). Si l'utilisateur active la fonction d'essai de fonctionnement, le système active la DEL de détection de mouvement du détecteur.



10.13 Mémoire d'alarmes de détecteur

Pour la fonction de mémoire d'alarmes, par ex. pour les détecteurs de mouvement, la sortie OP3 doit avoir été programmée en conséquence (fonction 83, option 3). Le détecteur ayant déclenché en premier une ligne peut l'enregistrer et le signaler.



11 Système unique ou système à partitions

La centrale peut être utilisée en tant que système unique ou en tant que système à partitions. Dans le système unique, l'activation ou la désactivation simultanée de toutes les zones et de 3 secteurs est possible. Tous les éléments de commande, toutes les zones et les sorties fonctionnent pour l'ensemble du système.

Si la centrale fonctionne en tant que système à partitions, elle met en quelque sorte à disposition 4 centrales d'alarme autonomes plus petites. Dans un système à partitions :

- chacune des partitions peut être activée/désactivée et en cas d'alarme commuter séparément.
- divers éléments de commande peuvent être affectés à une ou plusieurs partitions. Les éléments de commande peuvent uniquement activer/désactiver des partitions affectées.
- chaque partition peut disposer d'un émetteur de signal séparé.
- des zones peuvent être affectées à plusieurs partitions. Exemple : une zone de porte d'entrée d'un bâtiment peut être utilisée par plusieurs sociétés.

La sélection système unique ou système à partitions peut être réalisée à la première mise en service de la centrale. Une modification ultérieure de ce choix nécessite l'utilisation de la commande «098 Rétablir la configuration d'origine».

Pour plus d'informations, consulter «Programmation de partitions».

12 Terminologie

Préalablement à la programmation proprement dite de la centrale, il convient d'obtenir une vue d'ensemble des termes utilisés. Voici, en premier lieu, une description des types de zones possibles et des propriétés affectées.

NU - NON UTILISE

Une zone, à laquelle rien n'a été raccordé et qui n'est donc pas utilisée, doit être terminée par un pont à serrage et mise sur Non utilisé.

AG - AGRESSION

Cette zone déclenche toujours une alarme. Indépendamment du fait que la centrale d'alarme soit activée ou pas. Une alarme anti-agression peut également être communiquée silencieusement (par ex. par le biais d'un transmetteur téléphonique en option). Le menu de programmation ne peut être quitté que si cette zone est fermée.

FE - FEU

Cette zone déclenche toujours une alarme. Indépendamment du fait que la centrale d'alarme soit activée ou pas. La signalisation d'alarme a lieu par le biais du ronfleur de l'élément de commande et de la sirène extérieure sous forme de tonalité d'alarme à impulsions. Le menu de programmation ne peut être quitté que si cette zone est fermée. Ne raccorder à cette zone que des détecteurs d'incendie munis d'une réinitialisation automatique. Dans le cas contraire, une alarme se déclenche à nouveau lors de la réinitialisation.

AL – Alarme normale

Lorsque la centrale d'alarme est active, cette zone déclenche immédiatement une alarme lorsque l'état de la zone d'alarme change (par ex. à l'ouverture du contact d'alarme NC). Le menu de programmation peut être quitté même si cette zone est ouverte.

24 Heures

Cette zone déclenche toujours une alarme immédiate. Lorsque la centrale d'alarme antieffraction est active, la signalisation d'alarme a lieu par le biais du ronfleur de l'élément de commande et du haut-parleur de la centrale d'alarme. A l'état actif, la sortie sur sirène est également activée. Lors du verrouillage d'une zone 24 heures, ceci n'est valable que pour l'état désactivé. Le menu de programmation ne peut être quitté que si cette zone est fermée.

DI – ENTREE / SORTIE

Lorsque la centrale d'alarme antieffraction est active, cette zone ne déclenche une alarme qu'à expiration d'une temporisation définie (temporisation d'entrée). Utilisez ce type de zone, par ex. pour le détecteur d'ouverture de la porte d'entrée. Lorsque l'objet est quitté, la fermeture de cette zone peut servir à mettre fin à la temporisation de sortie. Le menu de programmation peut être quitté même si cette zone est ouverte.

RE – ENTREE ROUTE

Cette zone ne déclenche pas d'alarme lorsque la temporisation d'entrée a été activée auparavant par une zone Entrée/Sortie. Une alarme immédiate a lieu en l'absence de temporisation d'entrée activée auparavant. Utilisez ce type de zone, par ex. pour un détecteur de mouvement dans le vestibule orienté en direction de la porte d'entrée (munie d'un détecteur d'ouverture). Ce détecteur peut être utilisé en tant que détecteur d'entrée/sortie lors d'une activation interne. Le menu de programmation peut être quitté même si cette zone est ouverte.

CH - DETECTEUR DE VIBRATIONS

Cette zone est nécessaire aux détecteurs de vibrations plus ou moins anciens. Contacter le cas échéant l'assistance téléphonique.

TE - TECHNIQUE

A l'état désactivé, une zone technique déclenche une alarme par le biais de l'élément de commande et le transmetteur téléphonique optionnel. Aucune alarme n'est déclenchée à l'état actif. Si une alarme devait se produire dans cette zone, à l'état actif, cet événement est visualisé à la désactivation de la centrale. Utilisez ce type de zone, par ex. pour des détecteurs d'eau. Le menu de programmation ne peut être quitté que si cette zone est fermée.

KB – CLE BOITE

A l'ouverture de cette zone, l'événement correspondant est inscrit dans la mémoire de la centrale antieffraction. En complément, il peut être communiqué par le biais du transmetteur téléphonique en option. Aucune alarme n'est signalée.

SD - DETECTEUR D'INCENDIE

Cette zone fonctionne comme une zone Feu. Contrairement à ceux de la zone Feu, les détecteurs raccordés à la zone Incendie peuvent être réinitialisés par une brève coupure de l'alimentation électrique, sans que cela ne déclenche une alarme. Cependant, la réinitialisation doit avoir lieu par le biais d'une sortie de commutation. Le menu de programmation ne peut être quitté que si cette zone est fermée.

KM – IMPULSION D'INTERRUPTEUR A CLE AMOVIBLE

Un interrupteur à clé amovible (impulsion) peut être raccordé à la centrale d'alarme antieffraction. Un changement de cette zone modifie l'état de la centrale d'alarme et le fait passer d'actif à inactif ou inversement (à expiration de la temporisation).

KF - VERROU DE BLOCAGE

Un interrupteur à clé amovible (en permanence) peut être raccordé à la centrale d'alarme antieffraction. Un changement de cette zone modifie l'état de la centrale d'alarme et le fait passer d'actif à inactif ou inversement (à expiration de la temporisation). Veiller à n'utiliser la centrale que par le biais de l'interrupteur amovible. Lorsque l'état n'est pas clair, par ex. : interrupteur amovible fermé et désactivé sur l'élément de commande, la centrale risque de se réactiver.

AM – ANTI-MASQ

La fonction « Anti-masq » est prise en charge par certains détecteurs de mouvement et fonctionne en tant que protection anti-masque. Une sortie séparée sur le détecteur permet de signaler à la centrale que le détecteur est masqué. Ce problème est alors signalé par la zone d'alarme correspondante.

FB – FORBIKOBLER

Une telle zone fonctionne conjointement à un verrou à code ou un dispositif de contrôle d'accès. Cette zone fonctionne comme une zone d'entrée/sortie normale. Lors du déclenchement de cette zone pendant la durée de sortie, le système met immédiatement fin à la durée de sortie et active la centrale d'alarme antieffraction. Lors d'un déclenchement de cette zone lorsque la centrale d'alarme est active, celle-ci démarre la temporisation d'entrée.

13 Terminologie générale

ZONE

On appelle « zone » un ou plusieurs détecteurs reliés à la centrale d'alarme antieffraction par le biais d'une entrée CCT. Une zone est considérée comme fermée ou déclenchée, lorsque le circuit CCT est interrompu par un détecteur (détecteur de mouvement, contact magnétique,...) (pour NC), ou à l'issue du changement de la valeur de la résistance (pour DEOL). Une zone est considérée comme fermée ou au repos, lorsque le circuit CCT est fermé (pour NC) ou lorsque la tension de ligne de la centrale est comprise dans les limites correctes (pour DEOL).

CENTRALE D'ALARME ANTIEFFRACTION ACTIVEE

A l'état actif, la centrale d'alarme antieffraction surveille la présence de changements au niveau de la tension de ligne de toutes ces zones et elle déclenche une alarme locale et le cas échéant externe.

CENTRALE D'ALARME ANTIEFFRACTION DESACTIVEE

A l'état inactif, la centrale d'alarme antieffraction surveille uniquement les zones qui sont toujours actives, telles que les zones 24heures, Technique, Feu et Détecteur d'incendie. Une alarme par l'une de ces zones entraîne la plupart du temps une alarme interne.

INTERNE/EXTERNE ACTIVE

Outre l'activation complète de la centrale d'alarme antieffraction, l'activation de certaines zones (B, C, D) uniquement est également possible. Ceci permet d'être chez soi et d'activer et donc de protéger tout de même certaines zones. Ce type d'activation porte le nom d'« interne ».

ALARME INTERNE

Dans le cadre d'une alarme interne, seul le ronfleur des éléments de commande et le haut-parleur en option sont activés.

ALARME LOCALE

Dans le cadre d'une alarme locale, la signalisation d'alarme mixte (flash et sirène) est également activée.

ALARME EXTERNE

Dans le cadre d'une alarme externe, une communication par téléphone a également lieu en complément de la signalisation d'alarme acoustique et visuelle.

14 Exemple d'installation

Cet exemple d'installation vise à illustrer l'utilisation de la centrale TERXON S.

Pour ce faire, nous utilisons un système à deux utilisateurs. Un utilisateur doit pouvoir activer ou désactiver la centrale par l'entrée du code et l'autre par carte clé.

De plus, deux détecteurs, à savoir un détecteur de mouvement (XEVOX ECO) et un détecteur d'ouverture (FU7350W) doivent être raccordés au système.

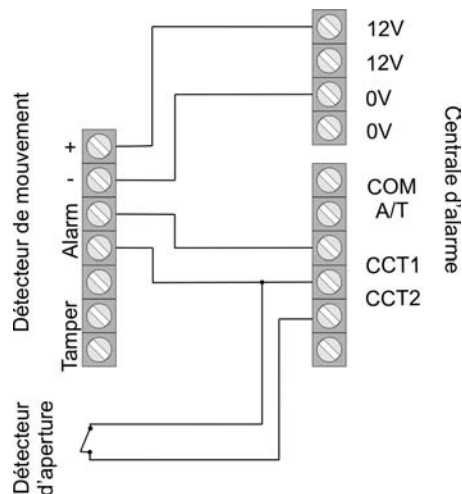
L'interrupteur à clé amovible (SE1000) doit permettre d'activer l'ensemble du système.

Les émetteurs de signaux SG1650 (sirène + flash) servent à la signalisation visuelle et acoustique d'une alarme anti-effraction ou anti-agression.

Nous avons également l'intention de vous fournir une explication détaillée de la programmation des types de détecteurs et des sorties à transistor des émetteurs de signaux externes. Veuillez ne pas encore raccorder le système à l'alimentation électrique ou à une pile !

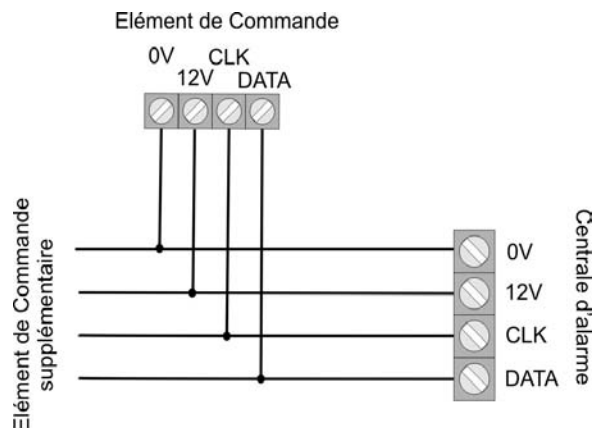
Nous commençons d'abord par le câblage des lignes d'alarme du détecteur de mouvement et du détecteur d'ouverture. Ensuite, nous décrivons le raccordement de la ligne anti-sabotage.

Veuillez utiliser le câble d'alarme 8 fils AZ6360 ou AZ6361 pour le raccordement. La figure ci-dessous illustre le raccordement du détecteur au système.

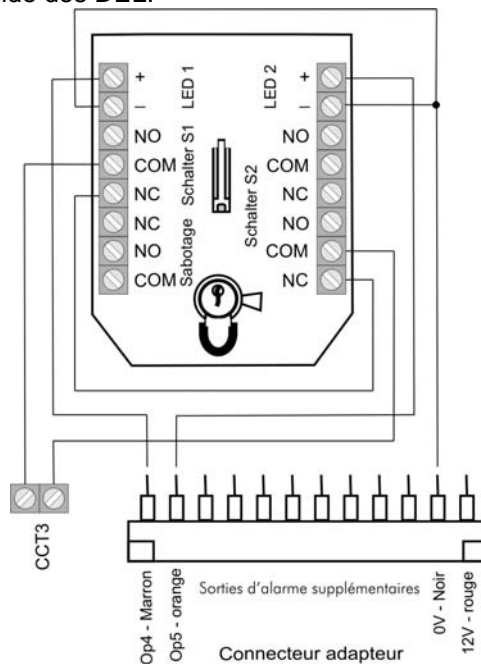


Notez que le raccordement de la ligne antisabotage nécessite encore deux lignes supplémentaires.

A l'étape suivante, nous raccordons l'élément de commande au système. Veillez à ce que le strap ne soit pas enfiché lors de l'utilisation d'un seul élément de commande. Raccordez l'élément de commande, comme indiqué, à la centrale.

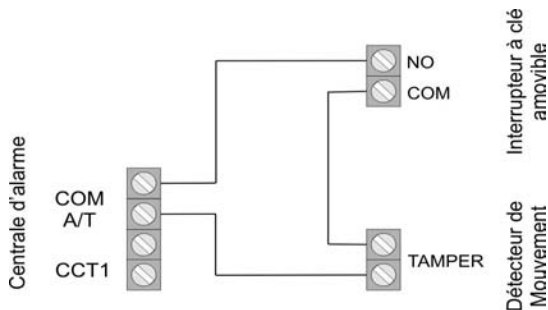


A présent, l'interrupteur à clé amovible (SE1000) est raccordé au système. Enfichez à cet effet le câble fourni sur la barrette à bornes pour les sorties commutables supplémentaires. Ces sorties sont nécessaires à la commande des DEL.



Veillez lire à cet effet également les instructions de service du SE1000. Prière de prendre en considération le réglage d'impulsion de l'interrupteur à clé amovible afin de garantir le mode d'interruption souhaité. Le circuit ci-dessus permet d'activer ou de désactiver le système d'alarme en faisant pivoter la clé dans les deux sens. La ligne antisabotage n'est pas encore raccordée à la centrale. Le réglage des sorties OP et des sorties commutables supplémentaires sera décrit ultérieurement. Les réglages des relais et des sorties supplémentaires seront décrits dans les pages suivantes.

Vous trouverez ci-dessous le câblage de la ligne antisabotage. Veillez à ce que tous les contacts antisabotage des divers composants soient branchés en série. Ceci n'est pas valable pour la sirène et le flash, car un connecteur antisabotage spécial a été prévu à cet effet sur le système. La figure ci-dessous, comprenant un détecteur de mouvement et un interrupteur à clé amovible, illustre le raccordement du contact antisabotage. Le détecteur d'ouverture ne dispose d'aucun contact antisabotage.



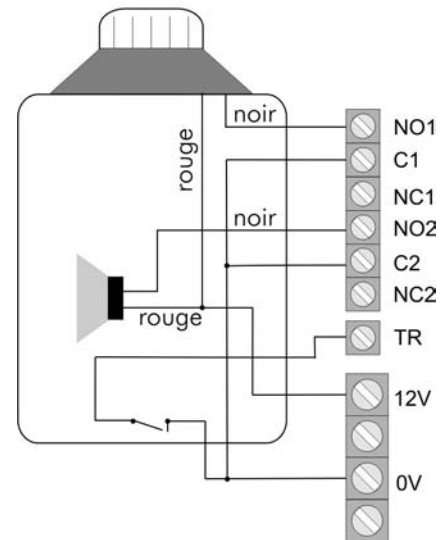
Si vous utilisez uniquement des détecteurs sans contact antisabotage, vous devez insérer un pont entre COM et A/T sur le système d'alarme.

Préalablement à la programmation du système, vous trouverez une description du raccordement de la sirène et du flash à la centrale TERXON S, en tant que derniers travaux de câblage à réaliser. La SG1650 est utilisée à cet effet.

Lors de l'utilisation d'autres sirènes, notez que les sorties à transistor disposent de 500 mA maxi.


La ligne antisabotage du flash et de la sirène est raccordée


par le biais d'un contact particulier du système. Si ne voulez pas utiliser d'émetteur de signaux externe, vous devez placer un strap entre TR et la masse (0V) de la centrale d'alarme. La figure ci-dessous illustre le raccordement de la SG1650 à la centrale TERXON S :



Le câblage du système est maintenant terminé.

A présent, nous allons nous concentrer sur la programmation du système. Veillez à ce que les contacts antisabotage de tous les composants soient fermés préalablement à la mise sous tension du système. Procédez comme suit :

1. Raccordez la pile 12 V (7,0 Ah) aux bornes de la centrale en respectant les couleurs (rouge = +12 V, noir = 0V).
2. Court-circuitez les deux broches du strap enfichable Kickstart à l'aide d'un tournevis (voir page 14).
3. La DEL verte d'affichage de tension () se met à clignoter et le ronfleur des éléments de commande peut être activé. Les données apparaissant sur l'afficheur sont sans importance.
4. Entrez le code utilisateur par défaut, à savoir : **1234**. Les données apparaissant sur l'afficheur sont sans importance.
5. Verrouillez le boîtier de la centrale d'alarme antieffraction avant de la mettre sous tension (230 V).

6. Alimentez la centrale d'alarme anti-effraction en 230 V secteur.
7. La DEL verte signalant la mise sous tension () est allumée en permanence.
8. A l'aide de l'élément de commande, entrez à présent : 0 puis le code de programmation par défaut **7890**. L'afficheur indique : **MULT.SYST**
9. Pressez la touche 1 pour créer un system partitionné. Pressez la touche pour créer le même système décrit dans l'exemple d'installation.
10. L'afficheur indique : MODE TECHNICIEN
11. Vous êtes maintenant en mode de programmation de la centrale anti-effraction.

Nous commençons par la programmation des deux zones.

Entrez au clavier 001, puis afin de procéder aux réglages de la zone 1 (détecteur de mouvement). Le système affiche ce qui suit :

001: Zone01
Terxon M

A présent, vous pouvez renommer la zone „Zone01“ au clavier de l'élément de commande. L'utilisation des touches est la même que celle d'un téléphone portable. La touche C permet d'avancer et la touche D de reculer. Pressez maintenant la touche , l'affichage est le suivant :

01: DI abcd1
Terxon M

La zone 001 doit être définie en tant que « Immédiatement ». Entrez maintenant 03. L'affichage est le suivant :

01: AL a
Terxon M

Les touches A, B, C, D permettent de modifier l'affectation du détecteur aux diverses zones. Dans le présent exemple de programmation, le détecteur de mouvement doit être actif dans toutes les zones. Validez vos entrées par une pression de la touche . Vous basculez de nouveau vers le masque de départ de programmation.

Entrez maintenant 002 pour éditer la zone 2, puis pressez la touche . L'affichage est le suivant :

002: Zone 02
Terxon M

Renommez la zone au choix, puis pressez la touche de validation . L'affichage est le suivant :

002: DI abcd1
Terxon M

Nous transformons la programmation et convertissons cette zone en une Entrée/Sortie. Entrez 05. L'affichage est le suivant :

002: DI a 1
Terxon M

Une pression de la touche B permet d'ajouter le détecteur à la zone B. Validez ce réglage par une pression de la touche .

Le chiffre « 1 » après les partitions indique le groupe de temporisation (1 à 4). Une modification de ce groupe est possible à tout moment dans le menu de programmation (option de menu 201 à 204), . A présent, il suffit de programmer l'interrupteur à clé amovible sur la zone 3. Entrez 003. Renommez, le cas échéant, la zone, puis pressez la touche de validation . L'affichage est le suivant :

003: AL abcd
Terxon M

Modifiez la zone en entrant 11 au niveau de l'interrupteur à clé amovible. L'affichage est le suivant :

003: AL a
Terxon M

Validez votre entrée par une pression de la touche . Veillez à ce que les zones non raccordées 004 à 008 soient sur « Non utilisé » (NU). 00 permet de régler au choix la zone correspondante.

L'étape suivante vise à régler la temporisation. Cette dernière indique le temps dont vous disposez pour quitter la zone protégée, préalablement à l'activation du système d'alarme.

Sélectionnez 044 à l'aide de l'élément de commande, en mode Installateur, puis pressez la touche .
L'affichage est le suivant :

044:Sortie A=45
Terxon M

Entrez la temporisation totale (de 1 pour 10 s à 6 pour 120 s), puis validez par une pression de la touche .
La temporisation d'entrée 1 est réglée par le biais de l'option de menu 201.

201:ENTREE 1=45
Terxon M

Dans notre exemple, vous disposez de 45 secondes pour désactiver le système d'alarme.

Vous pouvez sélectionner des valeurs entre 10 et 120 s. 1 correspond à 10 secondes et 6 à 120 s. Pressez la touche à l'issue de la sélection.

A présent, nous passons à la programmation des sorties à transistor supplémentaires destinées aux DEL de l'interrupteur à clé amovible. La DEL jaune doit s'allumer lorsque le système d'alarme est désactivé et la rouge lorsqu'il est activé. Entrez 151 au clavier pour programmer la première sortie à transistor supplémentaire OP4 ou l'état de la DEL rouge. Validez par une pression de la touche .

L'affichage est le suivant :

151: FEU
Terxon M

Veuillez faire passer le réglage à « Suite à Activ. » en entrant 13. L'affichage passe à

151: MHS
Terxon M

Le transistor de sortie OP5 « option 152 du menu-programmeur » doit être programmé sur « désactivé » (14).

Validez votre entrée par une pression de la touche .
Les étapes de réglage de la sortie à transistor OP5, au niveau du menu de programmation : l'option 152, sont identiques à celle de la sortie à transistor OP4. Notez que les modifications apportées ne deviennent effectives qu'après que vous ayez quitté le menu de programmation.

A présent, la DEL jaune est allumée en continu lorsque le système d'alarme est désactivé et elle s'éteint à l'issue de l'activation de celui-ci. La DEL rouge indique que le système est actif.

Pour finir, nous allons décrire les réglages des sorties à transistor OP2 et OP3 destinées à la sirène et au flash de SG1650.

Au repos, (système d'alarme désactivé), les sorties ont un potentiel de 12 V par rapport à la masse.

En conclusion, les réglages des sorties des relais 1 et 2 pour la sirène et le flash seront reconnus..

Entrez 082 au clavier, puis validez par une pression de la touche . L'affichage est le suivant :

082: SIRENE
Terxon M

Entrez maintenant 08 pour sélectionner « Suite au flash ». Ceci permet au flash de n'être réinitialisé qu'à l'issue de la désactivation du système d'alarme. Pressez ensuite .

Le relais 2 doit être sur « Sirène ». Sélectionnez à cet effet l'option de menu 083, puis validez-la par une pression de la touche . L'entrée de 00 et une pression de la touche mettent la sortie sur « Sirène ».

Pour modifier la temporisation de la sirène, entrez 041 dans le menu de programmation, puis validez par une pression de la touche . L'affichage est le suivant :

041: RET.SIR=0
Terxon M

Vous pouvez, le cas échéant, entrer une nouvelle valeur pour modifier la temporisation de la sirène. Vous disposez de valeurs entre 0 et 20 min.

Au niveau de la durée de la sirène, vous pouvez sélectionner une valeur entre 1,5 min. et 20 min. Sélectionnez à cet effet l'option 042 dans le menu de programmation, puis validez par une pression de la touche . Le système affiche ce qui suit :

042:SIRENE =15
Terxon M

Nous vous recommandons de conserver cette valeur ou de la réduire à 1,5 min (la durée de la sirène ne doit pas dépasser 3 minutes en Allemagne).

Préalablement à l'ajout des utilisateurs, il convient de tester le fonctionnement du système. Nous commençons par le test des sorties à relais / transistor. A l'état inactif, 12 V sont appliqués entre OP1 et la masse (0V). Entrez maintenant 091 dans le menu de programmation, puis validez par une pression de la touche .

091: TEST: SORT. 1
Terxon M

Testez le contact le entre NO1 et C1 . Une nouvelle pression de la touche permet de réinitialiser la sortie Les options de menu 092 et 093 permettent de tester les sorties OP2 et OP3.

Dans une prochaine étape, vous vérifiez que le ronfleur de l'élément de commande fonctionne correctement. Sélectionnez à cet effet l'option de menu 095, puis validez par une pression de la touche . Le système affiche ce qui suit :

095: TEST:CLAVIER
Terxon M

Une tonalité continue retentit simultanément. Le ronfleur fonctionne. Validez par une pression de la touche .

Ensuite, il convient de vérifier le fonctionnement des détecteurs. L'option de menu 097 est disponible à cet effet. A l'issue de l'entrée de cette option, validez par une pression de la touche . L'affichage est le suivant :

097: TEST DECT
Terxon M

Ouvrez maintenant la zone 02. Une double tonalité retentit et l'affichage est le suivant :

A:ZONE 02
Terxon M

Refermez cette zone, puis pressez de nouveau la touche pour mettre fin au test de détecteur. Exécutez ce test également pour les autres détecteurs.

Si vous utilisez un haut-parleur avec le système d'alarme, vous pouvez le tester à l'aide de l'option 094 du menu de programmation.

Tous les réglages ont donc été réalisés au niveau du menu de programmation. Quittez le menu de programmation en entrant 099, puis en validant par une pression de la touche . Vous êtes maintenant au niveau du menu utilisateur.

Deux autres utilisateurs doivent être ajoutés ultérieurement au système. Le premier utilisateur (Bernd) activera et désactivera le système en entrant un code et le second (Anna) à l'aide d'une carte clé.

Entrez le code administrateur 1234 dans le menu utilisateur.

SELECTION: ?
Terxon M

Entrez maintenant 4 au clavier. L'élément de commande affiche :

ANCIEN CODE: _
Terxon M

Entrez maintenant le code de l'utilisateur 2. Ce code est le suivant : X002. Pressez la touche . L'affichage est le suivant :

U02: UTIL 02
Terxon M

Modifiez à présent le nom au clavier du panneau de commande, à savoir dans notre exemple BERND.

U02: BERND
Terxon M

Validez par une pression de la touche . Le système vous invite maintenant à entrer un code.

UTIL 02 = _ _ _ _
Terxon M

Entrez, par exemple, 1111 et validez par une pression de la touche . Ce code permet d'activer et de désactiver le système.

L'utilisateur Anna, qui activera et désactivera le système à l'aide d'une carte clé, est ajouté à l'étape suivante. Entrez, à cet effet, le code d'administrateur 1234 puis 4 au niveau du menu utilisateur. L'affichage est le suivant :

ANCIEN CODE: _
Terxon M

Entrez maintenant le code de l'utilisateur 3. Ce code est le suivant : X003. Pressez la touche .

L'affichage est le suivant :

U03: UTIL 03
Terxon M

Renommez en ANNA et validez par une pression de la touche . L'affichage est le suivant :

U03: ANNA
Terxon M

A l'issue d'une pression de la touche de validation, l'affichage est le suivant :

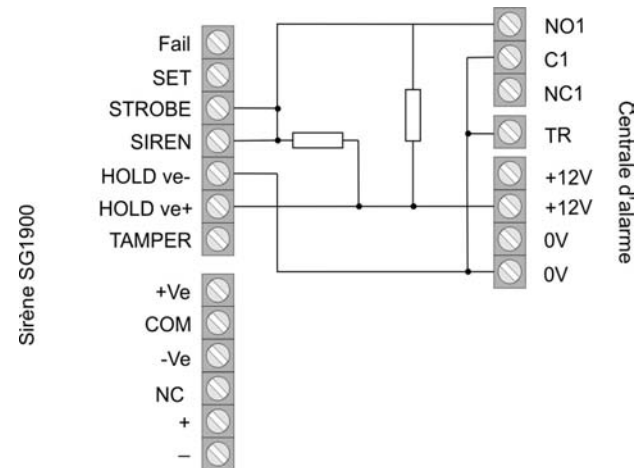
UTIL 03:
Terxon M

Positionnez maintenant la carte clé devant l'élément de commande. Une double tonalité retentit. L'apprentissage de la carte clé a réussi. Le cas échéant, vous pouvez mémoriser un code secret en complément pour cet utilisateur. Dans ce cas, l'utilisateur pourra activer le système d'alarme par code ou par carte clé. Pour activer la centrale TERXON S, veuillez entrer le code ou tenir la carte clé devant le système. Le système affiche ce qui suit :

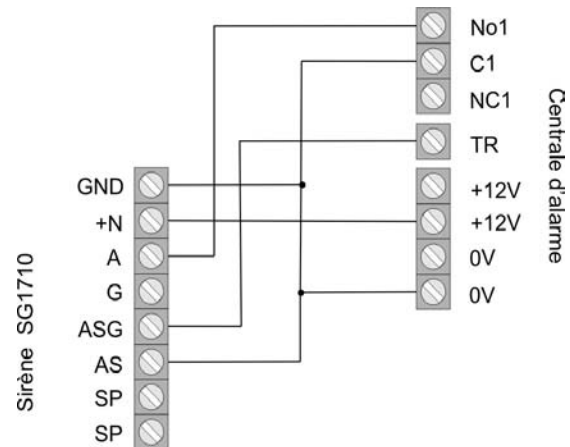
SELECTION: ?
Terxon M

Une pression de la touche A ou de la touche permet maintenant d'activer l'ensemble du système. Les touches B, C et D permettent de sélectionner diverses partitions. Vous pouvez donc, dans le cas de notre exemple d'installation, par le biais d'une activation de la partition B, n'activer que le détecteur d'ouverture et surveiller ainsi les portes de sortie. L'installation du système est maintenant terminée.

Si vous voulez utiliser les émetteurs de signaux SG1710 ou SG1900 au lieu de SG1650, veuillez utiliser les plans de branchement suivants.



Lors du raccordement de SG1900, utilisez les résistances (1 kilo-ohm) fournies. Ne pas oublier de modifier le raccordement de la pile interne et de la faire passer de NC à Battery (-).





Lors de l'utilisation de la sirène, la sortie à Relais (menu de programmation : option 081) doit être sur Sirène (00).

Veuillez également lire attentivement les instructions de service des émetteurs de signaux correspondants, à cet effet.

15 Première mise en service

Tous les travaux préalables à l'installation ont été réalisés et les principaux termes de la centrale sont maintenant connus. La centrale peut être mise en service à présent.

1. Raccorder à cet effet la pile 12 V (7,0 Ah) aux bornes de la centrale en respectant les couleurs (rouge = +12 V, noir = 0V).
2. Court-circuiter les deux broches du strap enfichable Kickstart à l'aide d'un tournevis (voir page 14).
3. La DEL verte d'affichage de tension () se met à clignoter et le ronfleur des éléments de commande peut être activé. Les données apparaissant sur l'afficheur sont sans importance.
4. Entrer le code utilisateur par défaut. A savoir : **1234**. Les données apparaissant sur l'afficheur sont sans importance.
5. Verrouiller le boîtier de la centrale d'alarme antieffraction avant de la mettre sous tension de 230 V.
6. Alimenter la centrale d'alarme antieffraction en 230 V secteur.
7. La DEL verte signalant la mise sous tension () est allumée en permanence.
8. A l'aide de l'élément de commande, entrer à présent : 0 puis le code de programmation par défaut **7890**.
L'afficheur indique : Mult Syst?
9. Presser la touche 1, pour créer un système à partitions.
Presser la touche 0, pour créer un système unique.
10. L'afficheur indique : MODE TECHNICIEN

11. Une fois le menu de programmation de la centrale d'alarme antieffraction atteint, la programmation peut commencer.

16 Programmation

16.1 Mode de programmation

Toutes les entrées du menu de programmation sont réalisées au clavier. L'afficheur à cristaux liquides fournit des informations sur les données entrées. Pour plus d'informations sur les diverses options de programmation, voir page 30.

Pour modifier une option :

1. Entrez d'abord, au clavier, le numéro à trois chiffres de l'option de menu (par ex. 001 pour la zone 1), dont il convient d'afficher ou de modifier les propriétés. Validez les entrées par une pression de la touche

L'afficheur à cristaux liquides affiche l'option de menu sélectionnée.

2. Si une modification du réglage n'est pas souhaitée, pressez la touche .

3. Dans le cas contraire, entrez maintenant la nouvelle valeur au clavier. La valeur concernée est disponible dans le tableau de programmation.
La nouvelle propriété apparaît sur l'afficheur.

4. Une pression de la touche permet de valider la nouvelle valeur.

5. La sélection d'une nouvelle option n'est possible qu'à l'issue de l'affichage de MODE TECHNICIEN sur l'afficheur à cristaux liquides.

Pour quitter le menu de programmation :

4. L'afficheur à cristaux liquides indique : MODE TECHNICIEN.

4. Tapez 099 et validez l'entrée par une pression de la touche Entrée.

L'afficheur à cristaux liquides indique : SORTIE TECH?

4. Validez votre entrée par une pression de la touche . Pour ignorer la saisie, pressez la touche .

4. A l'issue de la validation de l'entrée par une pression de la touche , la centrale d'alarme vérifie l'état système actuel. En l'absence d'anomalies de fonctionnement, la centrale d'alarme retourne en mode de fonctionnement normal.

Vous avez quitté le menu de programmation. La centrale est désactivée.

4. En présence d'anomalies de fonctionnement, celles-ci sont affichées par le système. Les anomalies de fonctionnement suivantes sont possibles :

- Contact anti-sabotage de la centrale d'alarme ou de l'élément de commande ouvert.
- Absence d'alimentation secteur ou d'alimentation à pile
- Présence d'une zone ouverte déclenchant immédiatement une alarme même lorsque la centrale d'alarme est désactivée (24heures, Feu, Incendie, Sabotage).

Dans le cadre d'une défaillance système, vous ne quittez pas le menu de programmation. Eliminez d'abord toutes les défaillances système affichées et suivez de nouveau les étapes ci-dessus.

Code par défaut	
Code de programmation :	7890
Code utilisateur 1 :	1234
Code utilisateur 2 à 16 :	X002....X016(non applicable)
Code d'urgence :	x017 (non applicable)



16.2 Vue d'ensemble du menu de programmation

Configuration du pays (000 n)

Attention : une modification de la configuration du pays entraîne, dans le système, le rétablissement de la configuration d'origine pour le pays concerné.

Option	Paramètre (n)	Signification
000	0	UK – Grande-Bretagne
	1	PAYS I – Italie
	2	PAYS EE – Espagne
	3	PAYS P – Portugal
	4	PAYS NL – Pays-Bas
	5	PAYS FR – France
	6	PAYS B – Belgique
	7	PAYS D – Allemagne
	8	PAYS CH – Suisse
	9	PAYS A – Autriche
	X1	PAYS IRL – Irlande
	X2	OEM1
	X3	OEM2
	X4	PAYS FI – Finlande
	X5	PAYS N – Norvège
	X6	PAYS DK – Danemark
	X7	PAYS S – Suède

Configuration de zone

(001 à 016, X17 à X32 nn)

Lors de la programmation de zone, vous programmez d'abord les noms des zones, puis les propriétés de ces dernières.

Option	Paramètre (nn)	Signification
001 - 008	00	NU a – Non utilisé
	01	AG abcd – Agression
	02	FE abcd – Feu
	03	AL a – Alarme normale
	04	24 abcd – 24 heures
	05	DI a1 – Entrée/Sortie
	06	RE a1 – Entrée Suite
	07	CH a Détecl. de vibrations
	08	TE abcd – Technique
	09	KB a – Boîte à clé

	10	SD abcd – Détecteur d'incendie
	11	KM a – Interrupteur à clé amovible
	12	KF a – Verrou de blocage
	13	AM a – « Anti Masq »
	14	FB abcd1 – zone « Forbikobler »

Outre les propriétés de zones, vous programmez également les attributs de zones.

Option	Paramètre (nn)	Signification
	X1	C - Carillon
	X2	S – Test de détecteur
	X3	D – Double déclenchement
	X4	O – Verrouillage de zones possible
	X7	1...6 Sensibilité
	B	Surveillance dans la zone B
	C	Surveillance dans la zone C
	D	Surveillance dans la zone D

Code de programmation (020 nnnn)

Option	Paramètre	Signification
020	nnnn	Code de programmation

Terminaison de zone (021 n)

Option	Paramètre	Signification
021	0	CC+A/T /Aucune résistance NC
	1	ZFS 2K2/AK7 Deux résistances DEOL

Interne, volume (022 n)

Option	Paramètre	Signification
022	0	CARILLON = NON/ Désactivé
	1...9	CARILLON=1..9 Faible...Fort

Réinitialisation à distance (023 n)

Option	Paramètre	Signification
023	0	RAZ-TEL NON /Désactivée
	1	RAZ- TEL OUI/ Activée

Affichage du non de client (024 n)

Option	Paramètre	Signification
024		Affichage du non de client
	X	Retour au mode de programmation

Alarme interne (025 n)

Option	Paramètre	Signification
025	0	HP TEMPORISE/Suite à une alarme locale
	1	HP CONTINU/ Jusqu'à désactivation

Alarme lors d'un échec d'activation**(027 n)**

Option	Paramètre	Signification
027	0	INTERNE /Alarme interne
	1	LOCAL/Alarme locale

Etat Masquer l'affichage (028 n)

Option	Paramètre	Signification
028	0	LCD NON / Ne jamais masquer
	1	LCD OUI/ Masquer après 180 secondes
	2	LCD CODE/ Masquer après 30 secondes après le code

Temporisation d'alarme externe lors d'une temporisation d'entrée active (029 n)

Option	Paramètre	Signification
029	0	RETARD OUI /Désactivée
	1	RETARD NON /Activée

Alarme anti-agression (030 n)

Option	Paramètre	Signification
030	0	AG AUDIBLE / Fort
	1	AG SILENCE /Silence

Réinitialisation de sabotage de zone**(031 n)**

Option	Paramètre	Signification
031	0	RAZ AP TECH NON /

		Aucun code de programmation nécessaire.
	1	RAZAP TECH OUI/ Code de programmation nécessaire

Éléments de commande et partitions**(032 nnnn)**

Option	Paramètre	Signification
032	A	Affectation d'élément de commande à la partition A
	B	Affectation d'élément de commande à la partition B
	C	Affectation d'élément de commande à la partition C
	D	Affectation d'élément de commande à la partition D

Réinitialisation système (033 n)

Option	Paramètre	Signification
033	0	RAZ TECH NON Aucun code de programmation nécessaire.
	1	RAZ TECH OUI Code de programmation nécessaire.

Réinitialisation d'alarme anti-agression**(034 n)**

Option	Paramètre	Signification
034	0	AG RAZ UTIL / Réinitialisation utilisateur
	1	AG RAZ TECH / Réinitialisation programme

Masquer l'alarme du premier détecteur**(035 n)**

Option	Paramètre	Signification
035	0	EJECTE / Masquer le premier détecteur
	1	REARME / Surveiller le premier détecteur

Annulation d'alarme (036 n)

Option	Paramètre	Signification
036	0	ABANDON NON / Empêche l'utilisateur d'annuler une fausse alarme.
	1	ABANDON OUI/ Permet à l'utilisateur d'annuler une fausse alarme.

Rapport de sabotage à l'état désactivé (037 n)

Option	Paramètre	Signification
037	0	AP JOUR NON / Interne uniquement
	1	AP JOUR OUI/ Interne + transmetteur

Réinitialisation de sabotage système (038 n)

Option	Paramètre	Signification
038	0	RAZ TECH NON / Réinitialisation utilisateur
	1	RAZ TECH OUI / Réinitialisation programme

Mode de sortie de toutes les zones (039 n)

Option	Paramètre	Signification
039	0	A=TEMPO / Durée de sortie
	1	A= CONTACT / Manuel
	2	A= DI / Dernière porte
	3	A= MES CLE / Verrouillage

Auto-activation système à l'issue d'une alarme (040 n)

Option	Paramètre	Signification
040	0	REARM JAMAIS / Jamais
	1	REARM= 1/ Une fois
	2	REARM=2 / Deux fois
	3	REARM=3 / Trois fois

	4	REARM= TJR / Toujours
--	---	-----------------------

Temporisation de sirène (041 n)

Option	Paramètre	Signification
041	0	RET.SIR = 0/ Aucune temporisation
	1	RET.SIR= 1,5/ Temporisation de 1,5 min.
	2	RET.SIR=3/ Temporisation de 3 min.
	3	RET.SIR=5/ Temporisation de 5 min.
	4	RET.SIR=10/ Temporisation de 10 min.
	5	RET.SIR=15/ Temporisation de 15 min.
	6	RET.SIR= 20/ Temporisation de 20 min.

Durée de sirène (042 n)

Option	Paramètre	Signification
042	1	1,5 min
	2	3 min
	3	5 min
	4	10 min
	5	15 min
	6	20 min

Durée de sortie de toutes les zones (044 n)

Option	Paramètre	Signification
044	1	10 s
	2	20 s
	3	30 s
	4	45 s
	5	60 s
	6	120 s

Volume de temporisation d'entrée/sortie (045 n)

Option	Paramètre	Signification
045	0	Aucun signal
	1...9	1 = faible – 9 = fort

Réaction à une alarme anti-sabotage

(046 n)

Option	Paramètre	Signification
046	0	Alarme interne
	1	Elément de commande
		Interne + Elément de commande

Réaction à une alarme, partition A

(047 n)

Option	Paramètre	Signification
047	0	Elément de commande
	1	Elém. de comm. + haut-parleur
	2	Elém. de comm. + Haut-parleur + transmetteur

Verrouillage d'élément de commande

(048 n)

Option	Paramètre	Signification
048	0	DESACTIVE
	1	ACTIVE

Date et heure (051)

Veillez tenir compte de la remarque sur le format de la date et de l'heure.

Option	Paramètre	Signification
051	J M A	Saisie de la date
	H M	Saisie de l'heure

Exclusion de zones et de sabotage

(052 n)

Veillez tenir compte de la remarque sur le format de la date et de l'heure.

Option	Paramètre	Signification
052	0	Possibilité d'exclusion de zones
	1	Possibilité d'exclusion de zones et de sabotage

Réinitialisation d'annulation (053 n)

Option	Paramètre	Signification
053	0	Option comme pour l'option 033
	1	Réinitialisation utilisateur

Supervision BVVO (054 n)

Option	Paramètre	Signification
054	0	DESACTIVEE
	1	ACTIVEE

Longueur de code d'accès (056 n)

Option	Paramètre	Signification
056	0	Code à 4 caractères
	1	Code à 6 caractères

Test de la pile (057 n)

Option	Paramètre	Signification
057	0	DESACTIVE
	1	ACTIVE

Réinitialisation de sabotage BVVO

(058 n)

Option	Paramètre	Signification
058	0	Réinitialisation utilisateur
	1	Réinitialisation avec code de programmation

Anti-sabotage de sirène (059 n)

Option	Paramètre	Signification
059	0	NC
	1	EOL (résistance de 2,2)

Comportement de zone pour Interne B

(060 n)

Option	Paramètre	Signification
060	0	Zone Entrée/Sortie reste zone Entrée/Sortie
	1	Zone d'entrée sortie devient zone d'alarme immédiate

Comportement de zone pour Interne B

(061 n)

Option	Paramètre	Signification
061	0	Entrée Route demeure Entrée Route.
	1	Entrée Route devient une zone Entrée/Sortie

Mode de sortie d'Interne B (062 n)

Option	Paramètre	Signification
062	0	Temps de sortie + faible tonalité
	1	Immédiatement
	2	Silence
	3	Comme mode de sortie d'activation complète

Dans un système à partitions

	0	Temps de sortie + Tonalité
	1	Manuel
	2	Dernière porte
	3	Immédiatement
	4	Silence
	5	Verrouillage

Comportement d'alarme pour Interne B

(063 n)

Option	Paramètre	Signification
063	0	Uniquement l'élément de commande
	1	Haut-parleur et élément de commande
	2	Alarme locale
	3	Alarme externe (sirène et transmetteur téléphonique)

Dans un système à partitions

	0	Uniquement tonalité émise par l'élément de commande
	1	Elém. de comm. + haut-parleur
	2	Elém. de comm. + haut-parleur + transmetteur téléphonique

Temps de sortie pour Interne B (065 n)

Option	Paramètre	Signification
065	1	10 s
	2	20 s
	3	30 s
	4	45 s
	5	60 s
	6	120 s

« Forbikobler » correct (067 n)

Option	Paramètre	Signification
067	0	DESACTIVE
	1	ACTIVE

« Forbikobler », durée d'entrée (068 n)

Option	Paramètre	Signification
068	0	2 secondes
	1	3 secondes
	2	4 secondes
	3	5 secondes
	4	10 secondes
	5	20 secondes
	6	30 secondes
	7	60 secondes
	8	120 secondes
	9	255 secondes

« Forbikobler », verrouillage de porte

(069 n)

Option	Paramètre	Signification
069	0	Verrouillage temporisé
	1	Verrouillage par impulsion

Comportement de zone pour Interne C

(070 n)

Option	Paramètre	Signification
070	0	Zone Entrée/Sortie reste zone Entrée/Sortie
	1	Zone d'entrée sortie devient zone d'alarme immédiate

Comportement de zone pour Interne C

(071 n)

Option	Paramètre	Signification
071	0	Entrée Route demeure Entrée Route.
	1	Entrée Route devient une zone Entrée/Sortie

Mode de sortie d'Interne C (072 n)

Option	Paramètre	Signification
072	0	Temps de sortie plus faible tonalité
	1	Immédiatement
	2	Silence
	3	Comme mode de sortie d'activation complète

Dans un système à partitions

	0	Temps de sortie
	1	Manuel
	2	Dernière porte
	3	Immédiatement
	4	Silence
	5	Verrouillage

Comportement d'alarme pour Interne C

(073 n)

Option	Paramètre	Signification
073	0	Élément de commande
	1	Haut-parleur et élément de commande
	2	Alarme locale
	3	Alarme externe (élément de commande + sirène et transmetteur téléphonique)

Dans un système à partitions

	0	Élément de commande
	1	Alarme locale
	2	Alarme externe (élément de commande + sirène + transmetteur téléphonique)

Comportement de sortie pour Interne C

(075 n)

Option	Paramètre	Signification
075	1	10 s

	2	20 s
	3	30 s
	4	45 s
	5	60 s
	6	120 s

Mode de sortie d'Interne D (076 n)

Option	Paramètre	Signification
076	0	Temps de sortie plus faible tonalité
	1	Immédiatement
	2	Silence
	3	Comme mode de sortie d'activation complète

Dans un système à partitions

	0	Temps de sortie
	1	Manuel
	2	Dernière porte
	3	Immédiatement
	4	Silence
	5	Verrouillage

Comportement d'alarme pour Interne D

(077 n)

Option	Paramètre	Signification
077	0	Élément de commande
	1	Haut-parleur et élément de commande
	2	Alarme locale
	3	Alarme externe (sirène et transmetteur téléphonique)

Dans un système à partitions

	0	Élément de commande
	1	Alarme locale
	2	Alarme externe (élément de commande + sirène + transmetteur téléphonique)

Temps de sortie pour Interne D (079 n)

Option	Paramètre	Signification
079	1	10 s
	2	20 s
	3	30 s

	4	45 s
	5	60 s
	6	120 s

« **Forbikobler** », carillon (080 n)

Option	Paramètre	Signification
080	0	La sirène ne retentit pas.
	1	Le carillon déclenche la sirène.

Comportement de la sortie relais 1
(081 nn)

Option	Paramètre	Signification
081	00	Sirène
	01	Suite à Entrée/Sortie
	02	Suite à Activ.
	03	Activ. en continu
	04	Réinitialisation de détecteur de vibrations
	05	Essai de fonctionnement
	06	Suite à Prêt
	07	24/24
	08	Suite à Flash
	09	Réinitialisation Incendie
	10	Test de sirène (respons. propre)
	11	Confirmation d'activation
	12	Impulsion d'activ. 1
	13	Impulsion de désactiv. 1
	14	Confirmation d'alarme
	15	Activer tout 1
	16	Désactiver tout 1
	17	Alarme
Uniquement dans un système à partitions		
	18	Sirène de partition A
	19	Sirène de partition B
	20	Sirène de partition C
	21	Sirène de partition D
	22	Flash de partition A
	23	Flash de partition B
	24	Flash de partition C
	25	Flash de partition D
	26	Impulsion d'activ. 1

	27	Impulsion d'activ. 2
	28	Impulsion d'activ. 3
	29	Impulsion d'activ. 4
	30	Impulsion de désactiv. 1
	31	Impulsion de désactiv. 2
	32	Impulsion de désactiv. 3
	33	Impulsion de désactiv. 4
	34	Feu
	35	Agression

Comportement de la sortie relais 2
(082 nn)

Option	Paramètre	Signification
082	Voir le paramètre	de la sortie à transistor 1

Comportement de la sortie à transistor 1
(083 nn)

Option	Paramètre	Signification
083	Voir le paramètre	de la sortie à transistor 1

Comportement des sorties lors d'une alarme antieffraction (085 n)

Option	Paramètre	Signification
085	0	En continu jusqu'à désactivation
	1	Réactiver

Temporisation d'entrée supplémentaire
(086 n)

Option	Paramètre	Signification
086	0	Désactivée
	1	Activée

Alarme d'élément de commande
(087 n)

Option	Paramètre	Signification
087	0	Inactive
	1	Active

Confirmation d'alarme (089 n)

Option	Paramètre	Signification
089	0	Confirmation désactivée
	1	Confirmation activée.

Mémoire d'événements (090 n)

Option	Paramètre	Signification
090	0	Imprimer le contenu de la mémoire
	1	Naviguer vers le bas
	3	Naviguer vers le haut
	<input checked="" type="checkbox"/>	Quitter la mémoire
	<input checked="" type="checkbox"/>	Commuter entre Date/heure et Evénement

Tester la sortie 1 (091)

Option	Paramètre	Signification
091	<input checked="" type="checkbox"/> <input checked="" type="checkbox"/>	Terminer le test

Tester la sortie 2 (092)

Option	Paramètre	Signification
092	<input checked="" type="checkbox"/> <input checked="" type="checkbox"/>	Terminer le test

Tester la sortie 3 (093)

Option	Paramètre	Signification
093	<input checked="" type="checkbox"/> <input checked="" type="checkbox"/>	Terminer le test

Tester le haut-parleur interne (094)

Option	Paramètre	Signification
094	<input checked="" type="checkbox"/> <input checked="" type="checkbox"/>	Terminer le test

Tester la sirène de l'élément de commande (095)

Option	Paramètre	Signification
095	<input checked="" type="checkbox"/> <input checked="" type="checkbox"/>	Terminer le test

Test de fonctionnement (097)

Option	Paramètre	Signification
097	<input checked="" type="checkbox"/> <input checked="" type="checkbox"/>	Terminer le test

Rétablir la configuration d'origine (098)

Option	Paramètre	Signification
098	<input checked="" type="checkbox"/> <input checked="" type="checkbox"/>	Rétablir les paramètres à la sortie d'usine

Quitter le menu de programmation (099)

Option	Paramètre	Signification
099	<input checked="" type="checkbox"/>	Quitter le menu de programmation

101 à 158 pour la programmation de la communication :

Mode d'appel du transmetteur téléphonique (101 n)

Option	Paramètre	Signification
101	0	DESACTIVE
	1	1 fois
	2	2 fois
	3	Les deux

Format de rapport (103 n)

Option	Paramètre	Signification
103	0	Fast format
	1	Contact ID
	2	SIA I
	3	SIA II
	4	SIA 3
	5	SIA 3 étendu
	6	Home « beep »

Appel d'essai (105 N nn)

Option	Paramètre	Signification
105		
N nn	00	DESACTIVE
A nn		Tous les jours de 1 heure à 24 heures
B nn		Tous les mois du 1 ^{er} au 28
C nn		De 1 heure à 24 heures
D nn		Du 1 ^{er} au 28

Signalisation de coupure de la ligne (106 n)

Option	Paramètre	Signification
106	0	DESACTIVEE
	1	ACTIVE
	2	Silence

Appel d'essai dynamique (108 n)

Option	Paramètre	Signification
108	0	DESACTIVE
	1	ACTIVE

Three Way Call – UK only (109 n)

Option	Paramètre	Signification
109	0	DESACTIVE
	1	ACTIVE

Mode de téléchargement (110 n)

Option	Paramètre	Signification
110	0	PC local
	1	PC distant

Sonneries avant réponse - téléchargement (112 n)

Option	Paramètre	Signification
112	0	3 sonneries
	1	5 sonneries
	2	7 sonneries
	3	10 sonneries
	4	15 sonneries
	5	255 sonneries

Sonnerie - téléchargement (113 n)

Option	Paramètre	Signification
113	0	DESACTIVEE
	1	ACTIVE

Mode de rappel (114 n)

Option	Paramètre	Signification
114	0	Rappel désactivé
	1	Rappel sécurisé
	2	Toujours rappel

Numéro de téléphone 1 (115 n...n)

Option	Paramètre	Signification
115	31 chiffres au maximum	0..9, C + D gauche/droite

Numéro de téléphone 2 (116 n...n)

Option	Paramètre	Signification
116	31 chiffres au maximum	0..9, C + D gauche/droite

N° de client (117 n...n)

Option	Paramètre	Signification
117	6 chiffres au maximum	0..9, C + D gauche/droite

N° de téléphone distant 1 (118 n...n)

Option	Paramètre	Signification
118	31 chiffres au maximum	0..9, C + D avant/arrière

N° de téléphone distant 2 (119 n...n)

Option	Paramètre	Signification
119	31 chiffres au maximum	0..9, C + D avant/arrière

N° de téléphone distant 3 (120 n...n)

Option	Paramètre	Signification
120	0	DESACTIVE
	1	ACTIVE

Comms Acknowledge (122 n)

Option	Paramètre	Signification
122	0	DESACTIVE
	1	ACTIVE

Fonction uniquement en Irlande (commande 0 sur X1)

Retour de rapport (123 n)

Option	Paramètre	Signification
123	0	DESACTIVE
	1	ACTIVE

Inversion Open/Close (124 n)

Option	Paramètre	Signification
124	0	DESACTIVEE
	1	ACTIVEE (inversion canal 4)

Uniquement courant en France

Aucun signal « fermé » (125 n)

Option	Paramètre	Signification
125	0	DESACTIVE
	1	Aucun signal « fermé » lors du verrouillage de plus d'une zone.

Définir la langue du menu affiché à l'écran (126 n)

Option	Paramètre	Signification
126	0	Angl. = anglais
	1	Ital. = italien
	2	Esp. = espagnol
	3	Port. = portugais
	4	Holl. = hollandais
	5	Fran. = français
	6	All. = allemand
	7	Norv. = norvégien
	8	Suéd. = suédois
	9	Dan. = danois
	X1	Finn. = finnois

Alarme externe (128 n)

Option	Paramètre	Signification
128	0	Alarme externe
	1	Alarme interne
	2	Uniquement l'élément de commande
	3	Silence
	4	Verrouillée actuellement

Désactivation externe (114 n)

Option	Paramètre	Signification
129	0	ACTIVEE
	1	DESACTIVEE

Mode de rapport SIA (131 n)

Option	Paramètre	Signification
131	0	Standard
	1	Récapitulatif
	2	Entre les deux
	3	Total

Envoyer un sabotage en tant qu'effraction (132 n)

Option	Paramètre	Signification
132	0	Message SIA standard (désactivé)
	1	SIA modifié (activé)

Retour SIA (114 n)

Option	Paramètre	Signification
132	0	Ne pas envoyer de retour SIA
	1	Envoyer des retours SIA

Retour de rapport CID (114 n)

Option	Paramètre	Signification
143	0	Standard
	1	Standard + réinitialisation

Comportement de la sortie de commutation supplémentaire 1 (151 nn)

Option	Paramètre	Signification
151	00	Non utilisé
	01	Suite à Feu
	02	Suite à Agression
	03	Suite à Effraction
	04	Suite à Activ./Désactiv.
	05	Annulation d'alarme
	06	Alarme technique
	11	Panne secteur
	12	Suite à sabotage
	13	Suite à Activ.
	14	Suite à Désactiv.
	15	Zone verrouillée
	16	Suite à Appel d'urgence
	17	Boîte clé
	18	Anti masque
	19	Détecteur d'incendie
	20	Signalisation de communications
	21	Problème de pile
	22	Alarme système

Dans un système à partitions

	23	Alarme de partition A
	24	Alarme de partition B



	25	Alarme de partition C
	26	Alarme de partition D
	30	Impulsion d'activ. 1
	31	Impulsion d'activ. 2
	32	Impulsion d'activ. 3
	33	Impulsion d'activ. 4
	34	Impulsion de désactiv. 1
	35	Impulsion de désactiv. 2
	36	Impulsion de désactiv. 3
	37	Impulsion de désactiv. 4

Comportement de la sortie de commutation supplémentaire 2 (152 nn)

Option	Paramètre	Signification
152	Voir le paramètre	pour sortie de commutation 1

Comportement de la sortie de commutation supplémentaire 3 (153 nn)

Option	Paramètre	Signification
153	Voir le paramètre	pour sortie de commutation 1

Comportement de la sortie de commutation supplémentaire 4 (154 nn)

Option	Paramètre	Signification
154	Voir le paramètre	pour sortie de commutation 1

Comportement de la sortie de commutation supplémentaire 5 (155 nn)

Option	Paramètre	Signification
155	Voir le paramètre	pour sortie de commutation 1

Comportement de la sortie de commutation supplémentaire 6 (156 nn)

Option	Paramètre	Signification
156	Voir le paramètre	pour sortie de commutation 1

Comportement de la sortie de commutation supplémentaire 7 (157 nn)

Option	Paramètre	Signification
157	Voir le paramètre	pour sortie de commutation 1

Comportement de la sortie de commutation supplémentaire 8 (158 nn)

Option	Paramètre	Signification
158	Voir le paramètre	pour sortie de commutation 1

Inversion des sorties de commutation supplémentaires (159 n)

Option	Paramètre	Signification
159	0	Non inversée (+ve chute)
	1	Inversée (+ve est appliquée)

160 à 164 autorisées uniquement si 069 est mis sur l'option 1

Durée de confirmation d'alarme (160 nnn)

Option	Paramètre	Signification
160	nnn = 000 à 999	minutes

Confirmation de haut-parleur interne (161 n)

Option	Paramètre	Signification
161	0	Haut-parleur lors d'une alarme non confirmée
	1	Haut-parleur lors d'une alarme confirmée

Confirmation de sirène extérieure (162 n)

Option	Paramètre	Signification
162	0	Sirène lors d'une alarme non confirmée
	1	Sirène lors d'une alarme confirmée

Alarme confirmée à l'entrée (163 n)

Option	Paramètre	Signification
163	0	Jamais
	1	1 zones
	2	2 zones

Réinitialisation utilisateur à l'issue d'une alarme confirmée (164 n)

Option	Paramètre	Signification
164	0	Utilisateur/programmation
	1	Utilisateur/utilisateur
	2	Programmation/programmation

Durée de l'impulsion active 1 2 3 4**(170 n n n n)**

Option	Paramètre	Signification
170	00	Stable
	01 – 12	Durée d'impulsion en secondes

Sortie de commutation active en continu**(171 n n n n)**

Option	Paramètre	Signification
171	A B C D	Activer la sortie de commutation du secteur actif

Durée de l'impulsion de désactiv. 1**(172 n n n n)**

Option	Paramètre	Signification
172	00	Stable
	01 – 12	Durée de l'impulsion en secondes

Sortie de commutation désactivée en continu**(173 n n n n)**

Option	Paramètre	Signification
173	A B C D	Activer la sortie de commutation du secteur désactivé

Sortie de commutation pour FEU**(174 n n n n)**

Option	Paramètre	Signification
174	0	Sortie de commutation désactivée
	1	Sortie de commutation activée

Sortie de commutation pour Agression**(175 n n n n)**

Option	Paramètre	Signification
175	0	Sortie de commutation désactivée
	1	Sortie de commutation activée

Code de garde (181 n)

Option	Paramètre	Signification
181	0	DESACTIVE
	1	ACTIVE

Durée définie pour la dernière sortie**(182 n)**

Option	Paramètre	Signification
182	07	7 secondes
	08	8 secondes
	09	9 secondes
	10	10 secondes
	11	11 secondes
	12	12 secondes

Modifier la ligne affichée (183 n)

Option	Paramètre	Signification
183	16 caractères maxi.	C/D – gauche / droite

Emetteur de signal au feu (184 n)

Option	Paramètre	Signification
184	0	DESACTIVE
	1	ACTIVE

Réinitialisation automatique de l'interrupteur à clé amovible (185 n)

Option	Paramètre	Signification
185	0	DÉSACTIVÉE
	1	ACTIVÉE

Nombre de sonneries « Home beep » (186 n)

Option	Paramètre	Signification
186	Nn	00 – 15

Fast format de canal 1 (191 nn)

Option	Paramètre	Signification
191	00	Non utilisé
	01	Suite à Feu
	02	Suite à Agression
	03	Suite à Effraction
	04	Suite à Activ./Désactiv.
	05	Annulation d'alarme
	06	Alarme technique
	11	Panne secteur
	12	Suite à sabotage
	13	Suite à Activ.
	14	Suite à Désactiv.
	15	Zone verrouillée
	16	Suite à Appel d'urgence
	17	Boîte clé
	18	Anti masque
	19	Détecteur d'incendie
	20	Signalisation de communications
	21	Problème de pile
	22	Alarme système

Dans un système à partitions

	23	Alarme de partition A
	24	Alarme de partition B
	25	Alarme de partition C
	26	Alarme de partition D
	30	Impulsion d'activ. 1
	31	Impulsion d'activ. 2
	32	Impulsion d'activ. 3
	33	Impulsion d'activ. 4
	34	Impulsion de désactiv. 1
	35	Impulsion de désactiv. 2

	36	Impulsion de désactiv. 3
	37	Impulsion de désactiv. 4

Fast format de canal 2 (192 nn)

Option	Paramètre	Signification
192	Voir le paramètre	du canal 1

Fast Format de canal 3 (193 nn)

Option	Paramètre	Signification
193	Voir le paramètre	du canal 1

Fast Format de canal 4 (194 nn)

Option	Paramètre	Signification
194	Voir le paramètre	du canal 1

Fast Format de canal 5 (195 nn)

Option	Paramètre	Signification
195	Voir le paramètre	du canal 1

Fast Format de canal 6 (196 nn)

Option	Paramètre	Signification
196	Voir le paramètre	du canal 1

Fast Format de canal 7 (197 nn)

Option	Paramètre	Signification
197	Voir le paramètre	du canal 1

Fast Format de canal 8 (198 nn)

Option	Paramètre	Signification
198	Voir le paramètre	du canal 1

Affichage de résistance de zone (199)

Option	Paramètre	Signification
199		Touches 1 + 3, sélection de zone

Forbikobler, durée d'entrée

(200 n n n n)

Option	Paramètre	Signification
200	1	Groupe de temporisation d'entrée 1
	2	Groupe de temporisation d'entrée 2
	3	Groupe de temporisation d'entrée 3
	4	Groupe de temporisation d'entrée 4

Groupe de temporisation d'entrée 1

(201 n)

Option	Paramètre	Signification
201	1	10 secondes
	2	20 secondes
	3	30 secondes
	4	45 secondes
	5	60 secondes
	6	120 secondes

Groupe de temporisation d'entrée 2

(202 n)

voir 201

Groupe de temporisation d'entrée 3

(203 n)

voir 201

Groupe de temporisation d'entrée 4

(204 n)

voir 201

16.3 Réglage au niveau du menu de programmation

000 Configuration du pays

Ce paramètre permet de donner la configuration de pays correspondante à la centrale d'alarme antieffraction. Les paramètres définis par l'utilisateur sont perdus lors du chargement de la configuration du pays. L'utilisation de l'option de menu 126 (Langue) permet de ne modifier que la langue de l'afficheur de l'élément de commande.

A partir du niveau utilisateur :

1. Entrez sur l'élément de commande : **0**
2. Entrez le code de programmation : **7890**
L'afficheur à cristaux liquides indique : Progr. Modus
3. Entrez sur l'élément de commande : **000**
4. L'afficheur à cristaux liquides indique :
000:Land=DE
5. Entrez sur l'élément de commande : **5**
6. L'afficheur à cristaux liquides indique :
000:Land=F
7. Entrez sur l'élément de commande :
8. L'élément de commande confirme votre entrée par une double tonalité « bip » « bip » et affiche **MODE TECHNICIEN**.

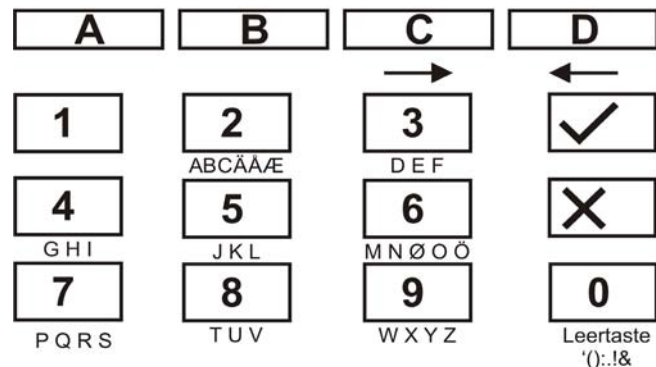
A l'issue de cela, vous avez défini la configuration pour la France par défaut. Ce réglage est nécessaire pour que les valeurs en mémoire de la vue d'ensemble de programmation correspondent aux valeurs configurées dans la centrale d'alarme antieffraction.

001 à 016, X17 à X32 Configuration de zone

L'option Configuration de zone permet de définir le nom de la zone ainsi que ses propriétés.

A partir du niveau de programmation :

1. Entrez sur l'élément de commande : **001**
2. L'afficheur à cristaux liquides indique : 001: ZONE 01
3. Le curseur clignote sous la première lettre.
4. Entrez au clavier un nom de zone d'une longueur maximale de 12 caractères.



5. Le terme « EINGANG » apparaissant ci-après remplace le nom utilisé pour la zone.
Pressez à cet effet sur l'élément de commande :

<input type="text" value="3"/>	<input type="text" value="3"/>	<input type="text" value="3"/>	- E	
<input type="text" value="C"/>			- caractère suivant ->	
<input type="text" value="4"/>	<input type="text" value="4"/>	<input type="text" value="4"/>	<input type="text" value="4"/>	- I
<input type="text" value="C"/>			- caractère suivant ->	
<input type="text" value="6"/>	<input type="text" value="6"/>	<input type="text" value="6"/>		- N
<input type="text" value="C"/>			- caractère suivant->	
<input type="text" value="4"/>	<input type="text" value="4"/>			- G
<input type="text" value="C"/>			- caractère suivant ->	
<input type="text" value="2"/>	<input type="text" value="2"/>			- A
<input type="text" value="C"/>			- caractère suivant ->	
<input type="text" value="6"/>	<input type="text" value="6"/>	<input type="text" value="6"/>		- N
<input type="text" value="C"/>			- caractère suivant ->	
<input type="text" value="4"/>	<input type="text" value="4"/>			- G
6. Lors d'une erreur de frappe, la touche permet de faire revenir le curseur en arrière.

7. Pour supprimer une lettre ou un chiffre, il suffit de mettre un caractère d'espacement à la position concernée, à l'aide de la touche .
8. A l'issue de l'entrée d'un nouveau nom de zone, validez-le.
 Pressez à cet effet sur l'élément de commande :

A l'issue de l'entrée du nom de la zone, vous entrez les propriétés de cette dernière. Une description de l'entrée des propriétés de zone correspondantes est disponible aux pages 19 et 20 du présent document. Pour entrer la propriété de zone :

1. Utilisez le clavier pour entrer la propriété de zone et tapez :

00	NU a – Zone non utilisée
01	AG abcd – Agression
02	FE abcd – Feu
03	AI a – Immédiatement
04	24 abcd – 24 heures
05	DI a 1– Entrée /Sortie
06	RE a 1 – Entrée Route
07	CH a – Détecteur de vibrations
08	TE abcd – zone technique
09	KB a – Boîte à clé
10	SD abcd – Détecteur d'incendie
11	KM a – Interrupteur à clé amovible, impulsion
12	KF a – Interrupteur à clé amovible, en continu
13	AM – «Anti Masq»
14	FB abcd 1– «Forbikobler»

2. En complément de la propriété de zone, vous entrez le secteur pour lequel la zone doit être surveillée. Une description des secteurs est disponible à la page 20 du présent document. Utilisez le clavier pour entrer le secteur à programmer et tapez :

A	Cette zone est surveillée, lorsque le secteur A a été activé. L'afficheur à cristaux liquides indique : a
B	Cette zone est surveillée, lorsque le secteur B a été activé. L'afficheur à cristaux liquides indique : b
C	Cette zone est surveillée, lorsque le secteur C a été activé. L'afficheur à cristaux liquides indique : c
d	Cette zone est surveillée, lorsque le secteur D a été activé. L'afficheur à cristaux liquides indique : d

3. Des attributs de zone sont disponibles en complément de la propriété de zone et du secteur de surveillance de la zone. Utilisez le clavier pour programmer des attributs de zone et pressez : X1, X2, X3, X4

X1	AL CT I a – Carillon La centrale émet à chaque fois une tonalité au niveau de l'élément de commande et du haut-parleur, lors du déclenchement d'une zone ayant un tel attribut. Ceci n'est valable que si la centrale d'alarme anti-effraction a été désactivée. <i>Cet attribut de zone est disponible pour les zones ayant la propriété Immédiatement, Entrée/Sortie, Entrée Route, et Détecteur de vibrations.</i>
X2	AL C I a – Test de détecteur Les zones ayant cet attribut de zone sont en mode d'exécution de test. Vous utilisez cette fonction de test lorsque vous pensez qu'un détecteur risque de déclencher une fausse alarme. Cette zone passe en mode de test pour une quinzaine de jours. Si cette zone déclenche une alarme au cours de ces 2 semaines, aucune alarme n'est

	<p>émise. Le détecteur est retiré de la surveillance et un message apparaît sur l'afficheur.</p> <p>Si cette zone ne déclenche pas d'alarme au cours de ces 2 semaines, le système met fin au test de zone et supprime l'attribut de zone, puis la zone repasse en mode de fonctionnement normal.</p> <p><i>Cet attribut de zone est disponible pour les zones ayant la propriété Immédiatement, Entrée Route, Technique et Détecteur de vibrations.</i></p>
X3	<p>AL C D1a – Combinaison de zones</p> <p>Les zones possédant cet attribut ne déclenchent une alarme que lorsqu'une seconde zone déclenche une alarme en l'espace de 5 minutes ou lorsqu'une zone est ouverte pendant au moins 10 secondes (par ex. : contacts magnétiques). Cette fonction réduit les fausses alarmes issues de certains détecteurs à un minimum, mais peut entraîner, le cas échéant, la détection tardive d'une effraction ou son passage inaperçu.</p> <p><i>Cet attribut de zone est disponible pour les zones ayant la propriété Immédiatement ou Entrée Route.</i></p>
X4	<p>AL C D a – Verrouillage de zones</p> <p>Les zones ayant cet attribut peuvent être verrouillées manuellement et exclues de la surveillance.</p>

4. En complément des propriétés et des attributs de zones, vous pouvez définir des paramètres supplémentaires pour certaines propriétés de zone. Vous devez ainsi définir la temporisation d'une zone Entrée/Sortie et de la zone Entrée Route, et la sensibilité de la zone Détecteur de vibrations. Utilisez le clavier pour programmer les propriétés supplémentaires et tapez :

X7	<p>Pour les zones à propriété Entrée/Sortie ou Entrée Route, ceci vous permet de programmer le groupe</p>
-----------	---

	<p>de temporisation correspondant.</p> <p>Pressez ensuite la touche :</p> <p>1 pour le groupe de temporisation 1</p> <p>2 pour le groupe de temporisation 2</p> <p>3 pour le groupe de temporisation 3</p> <p>4 pour le groupe de temporisation 4</p>
X7	<p>Pour les zones ayant la propriété Détecteur de vibrations, ceci vous permet de programmer la sensibilité. Pressez ensuite la touche 1-6 :</p> <p>1 insensible</p> <p>6 sensible</p>

5. Validez votre entrée. Pressez à cet effet sur l'élément de commande : .

REMARQUE: la temporisation de la zone Entrée/Sortie ne doit pas dépasser celle de la zone Entrée Route.
Les options t 201 à 204 permettent de programmer la durée du groupe de temporisation.

020 Modification du code de programmation

Pour modifier le code de programmation nécessaire à l'accès au menu de programmation : A partir du niveau de programmation :

- Entrez sur l'élément de commande : **020**
- L'afficheur à cristaux liquides indique : 020: CODE
- Le curseur clignote en fin du paramètre.
- Utilisez le clavier pour entrer le nouveau code de programmation à quatre caractères.
- Validez votre entrée. Pressez à cet effet sur l'élément de commande : .
- L'élément de commande confirme votre entrée par une double tonalité « bip » « bip » et affiche MODE TECHNICIEN.

021 Modification de la terminaison de zone

Pour modifier la terminaison de zone des entrées de la centrale d'alarme anti-effraction : A partir du niveau de programmation :

1. Entrez sur l'élément de commande : **021**
2. L'afficheur à cristaux liquides indique : 021: NC + Sabo
3. Sélectionnez l'une des options suivantes à l'aide du clavier et pressez :

00	CC + A/T L'utilisation d'une résistance dans la zone d'alarme n'est pas autorisée dans le cadre de cette terminaison de zone. L'alarme se déclenche à l'ouverture de la zone. Le contact anti-sabotage du détecteur doit être raccordé séparément à la centrale d'alarme anti-effraction. Tenez compte des schémas de connexions lors du raccordement à NC + Sabo.
01	ZFS 2K2/4K7 Deux résistances différentes doivent être utilisées dans le cadre de cette terminaison de zone. Suivant la résistance modifiée, la centrale d'alarme anti-effraction déclenche une alarme ou une alarme anti-sabotage. L'entrée anti-sabotage sur la centrale n'est pas active. Tenez compte des schémas de connexions lors du raccordement à DEOL.

4. Validez votre entrée. Pressez à cet effet sur l'élément de commande : .
5. L'élément de commande confirme votre entrée par une double tonalité « bip » « bip » et affiche MODE TECHNICIEN.

022 Modification du volume d'une alarme interne

Pour modifier la terminaison de zone des entrées de la centrale d'alarme anti-effraction : A partir du niveau de programmation :

1. Entrez sur l'élément de commande : **022**
2. L'afficheur à cristaux liquides indique : 022: CARILLON = 3
3. Sélectionnez l'une des options suivantes à l'aide du clavier et pressez :

0-9	CARILLON Indiquez ici le volume de sortie d'une alarme sur l'élément de commande et sur le haut-parleur (en option) raccordé. Pressez la touche : 0 Désactivé 1 Faible 9 Fort
------------	---

4. Validez votre entrée. Pressez à cet effet sur l'élément de commande : .
5. L'élément de commande confirme votre entrée par une double tonalité « bip » « bip » et affiche MODE TECHNICIEN.

023 Réinitialisation à distance

Cette fonction permet une réinitialisation à distance par le biais de l'interface COM ou du branchement PC.
ATTENTION : Réinitialisation système par code de programmation doit avoir été activée (fonction 33 sur 1) et CSID (fonction 50) doit être mis.

1. Entrez sur l'élément de commande : **023**
2. L'afficheur à cristaux liquides indique : 023: RAZ-TEL NON
3. Sélectionnez l'une des options suivantes à l'aide du clavier et pressez :

0	DESACTIVEE RAZ-TEL NON
1	ACTIVEE RAZ- TEL OUI

4. Validez votre entrée. Pressez à cet effet sur l'élément de commande : .
5. L'élément de commande confirme votre entrée par une double tonalité « bip » « bip » et affiche MODE TECHNICIEN.

A l'issue de l'alarme, l'utilisateur peut interrompre l'alarme à l'aide du code d'accès sans pouvoir toutefois réinitialiser la centrale. L'utilisateur contacte le transmetteur qui détermine son identité et renvoie un signal à la centrale. A présent, l'utilisateur peut procéder à une RAZ.

024 Nom de client Downloader-SW

Pour activer l'affichage du nom de client, veuillez suivre les instructions suivante :

1. Entrez sur l'élément de commande: **024**
2. Quittez le menu avec la touche
3. L'afficheur de l'élément de commande indique: MODE TECHNICIEN

025 Alarme interne

Pour modifier la propriété de l'alarme interne :

1. Entrez sur l'élément de commande : **025**
2. L'afficheur à cristaux liquides indique : 025: HP TEMPORISE
3. Sélectionnez l'une des options suivantes à l'aide du clavier et pressez :

0	HP TEMPORISE Alarme interne à la suite de l'alarme locale. L'alarme interne retentit jusqu'à expiration de la durée définie d'avertissement par sirène extérieure.
1	HP CONTINU Alarme interne jusqu'à désactivation. L'alarme interne retentit jusqu'à désactivation de la centrale d'alarme.

4. Validez votre entrée. Pressez à cet effet sur l'élément de commande : .

5. L'élément de commande confirme votre entrée par une double tonalité « bip » « bip » et affiche MODE TECHNICIEN.

027 Alarme lors d'un échec d'activation

Pour modifier la propriété de l'alarme lors d'un échec d'activation :

1. Entrez sur l'élément de commande : **027**
2. L'afficheur à cristaux liquides indique : 027: ALARME INTERNE
3. Sélectionnez l'une des options suivantes à l'aide du clavier et pressez :

0	L'alarme en cas d'échec d'activation sort sur l'émetteur de signal interne.
1	L'alarme en cas d'échec d'activation sort en complément localement sur la sirène extérieure.

4. Validez votre entrée. Pressez à cet effet sur l'élément de commande : .
5. L'élément de commande confirme votre entrée par une double tonalité « bip » « bip » et affiche MODE TECHNICIEN.

028 Affichage d'état

Pour modifier la propriété d'affichage d'état :

1. Entrez sur l'élément de commande : **028**
2. L'afficheur à cristaux liquides indique : 028: LCD NON
3. Sélectionnez l'une des options suivantes à l'aide du clavier et pressez :

0	LCD NON L'affichage est activé en permanence. Le système indique toujours si la centrale d'alarme est active ou pas.
1	LCD OUI L'affichage de l'état de la centrale reste actif pendant 180 secondes après l'entrée du code utilisateur. Ensuite, cet

	affichage passe de nouveau en mode Date&Heure.
2	LCD CODE 30 secondes après tout événement, l'affichage bascule de nouveau en mode Date&Heure. Notez que les DEL ne s'allument également pas plus de 30 secondes.

4. Validez votre entrée. Pressez à cet effet sur l'élément de commande : .
5. L'élément de commande confirme votre entrée par une double tonalité « bip » « bip » et affiche MODE TECHNICIEN.

029 Temporisation d'entrée d'alarme

Pour modifier la propriété de la temporisation d'entrée d'alarme :

1. Entrez sur l'élément de commande : **029**
2. L'afficheur à cristaux liquides indique : 029: RETARD
3. Sélectionnez l'une des options suivantes à l'aide du clavier et pressez :

0	OUI La centrale émet immédiatement une alarme lorsque l'utilisateur ne se sert pas de l'itinéraire d'entrée prédéfini.
1	NON La centrale d'alarme prolonge la temporisation d'entrée de 30 secondes supplémentaires, lorsque l'utilisateur se sert d'un itinéraire d'entrée différent de celui prédéfini. Une alarme interne se déclenche dans ce cadre pour signaler à l'utilisateur qu'il vient de faire une erreur. Lors de la saisie du code utilisateur avant expiration de la temporisation d'entrée, une alarme locale est évitée et la centrale d'alarme est réinitialisée.

4. Validez votre entrée. Pressez à cet effet sur l'élément de commande : .

5. L'élément de commande confirme votre entrée par une double tonalité « bip » « bip » et affiche MODE TECHNICIEN.

030 Agression silencieuse

Pour modifier la propriété de l'agression silencieuse :

1. Entrez sur l'élément de commande : **030**
2. L'afficheur à cristaux liquides indique : 030: AG AUDIBLE
3. Sélectionnez l'une des options suivantes à l'aide du clavier et pressez :

0	AG AUDIBLE Lors du déclenchement de l'alarme anti-agression, la centrale d'alarme émet une alarme locale.
1	AG SILENCE Lors du déclenchement de l'alarme anti-agression, la centrale d'alarme n'émet pas d'alarme locale. Lors du déclenchement de l'alarme anti-agression, la centrale d'alarme n'émet pas d'alarme locale. L'alarme ne sort que par les contacts de relais, puis elle est communiquée par le transmetteur téléphonique.

4. Validez votre entrée. Pressez à cet effet sur l'élément de commande : .
5. L'élément de commande confirme votre entrée par une double tonalité « bip » « bip » et affiche MODE TECHNICIEN.

031 Sabotage de zone

Pour modifier la propriété de sabotage de zone :

1. Entrez sur l'élément de commande : **031**
2. L'afficheur à cristaux liquides indique : 031:
RAZAPTECH NON
3. Sélectionnez l'une des options suivantes à l'aide du clavier et pressez :

0	NON Un code de programmation n'est pas nécessaire (OFF). Lors du déclenchement d'une alarme anti-sabotage, l'entrée du code utilisateur suffit pour acquitter brièvement le sabotage signalé.
1	OUI Code de programmation nécessaire (ON) Lors du déclenchement d'une alarme anti-sabotage, à l'issue de l'entrée du code utilisateur permettant de désactiver l'alarme, il faut encore entrer le code de programmation, afin de supprimer l'alarme anti-sabotage.

4. Validez votre entrée. Pressez à cet effet sur l'élément de commande : .
5. L'élément de commande confirme votre entrée par une double tonalité « bip » « bip » et affiche MODE TECHNICIEN.

032 Eléments de commande et partitions

Si vous avez créé un système à partitions, cette fonction vous permet d'affecter des zones d'entrée/sortie, des zones d'alarme et des affichages d'état de partitions aux éléments de commande. Pour modifier cette propriété :

1. Entrez sur l'élément de commande : **032**
2. L'afficheur à cristaux liquides indique : 032:
Elément de commande 1 abcd
3. Sélectionnez l'une des options suivantes à l'aide du clavier et pressez :

A	Affectation de l'élément de commande 1 à la partition A
B	Affectation de l'élément de commande 1 à la partition B
C	Affectation de l'élément de commande 1 à la partition C
D	Affectation de l'élément de commande 1 à la partition D

4. Validez votre entrée. Pressez à cet effet sur l'élément de commande : .
5. L'élément de commande confirme votre entrée par une double tonalité « bip » « bip » et affiche MODE TECHNICIEN.

Répétez ces étapes pour les autres éléments de commande.

(1. Réglage par défaut : tous les éléments de commande appartiennent à toutes les partitions. 2. Une affectation séparée à des partitions d'interrupteurs à clé amovible raccordés aux éléments de commande n'est pas possible. 3. Les alarmes anti-agression sont valables pour toutes les partitions.

033 Réinitialisation système

Pour modifier la propriété de la réinitialisation système :

1. Entrez sur l'élément de commande : **033**
2. L'afficheur à cristaux liquides indique : 033: RAZ TECH NON
3. Sélectionnez l'une des options suivantes à l'aide du clavier et pressez :

0	RAZ TECH (OFF) Lors de l'affichage d'une erreur système, l'entrée d'un code utilisateur suffit à confirmer le message.
1	RAZ TECH (ON) Lors de l'affichage d'une erreur système, l'entrée d'un code de programmation est nécessaire pour confirmer le message.

Notez que :

Certains événements nécessitent toujours l'entrée d'un code de programmation. A savoir :
Panne ou anomalie de fonctionnement d'un élément de commande
Panne de l'alimentation de secours de 12 V
Pile quasiment épuisée de la centrale

4. Validez votre entrée. Pressez à cet effet sur l'élément de commande : .
5. L'élément de commande confirme votre entrée par une double tonalité « bip » « bip » et affiche MODE TECHNICIEN.

034 Réinitialisation d'alarme anti-agression

Pour modifier la propriété de la réinitialisation d'alarme anti-agression :

1. Entrez sur l'élément de commande : **034**
2. L'afficheur à cristaux liquides indique : 034: AG RAZ UTIL
3. Sélectionnez l'une des options suivantes à l'aide du clavier et pressez :

0	AG RAZ UTIL L'entrée d'un code utilisateur correct suffit à la réinitialisation d'une alarme anti-agression.
1	AG RAZ TECH Pour réinitialiser une alarme anti-agression, à l'issue de l'entrée du code utilisateur permettant de désactiver l'alarme, il faut encore entrer le code de programmation, afin de supprimer l'alarme anti-agression.

4. Validez votre entrée. Pressez à cet effet sur l'élément de commande : .
5. L'élément de commande confirme votre entrée par une double tonalité « bip » « bip » et affiche MODE TECHNICIEN.

035 Réaction à une alarme initiale

Pour modifier la propriété de la réaction à une alarme initiale :

1. Entrez sur l'élément de commande : **035**
2. L'afficheur à cristaux liquides indique : 035: REARME
3. Sélectionnez l'une des options suivantes à l'aide du clavier et pressez :

0	EJECTE Masquer le premier détecteur A expiration de la durée d'alarme (durée de signalisation d'alarme locale de sirène extérieure), la centrale est réactivée. La zone ayant déclenché l'alarme n'est plus sous surveillance.
1	REARME Surveiller le premier détecteur A expiration de la durée d'alarme (durée de signalisation d'alarme locale de sirène extérieure), la centrale est réactivée. La zone ayant déclenché l'alarme est de nouveau surveillée.

4. Validez votre entrée. Pressez à cet effet sur l'élément de commande : .
5. L'élément de commande confirme votre entrée par une double tonalité « bip » « bip » et affiche MODE TECHNICIEN.

036 Annulation d'alarme

De temps à autre, les utilisateurs déclenchent de fausses alarmes. Pour modifier la propriété de l'annulation d'alarme :

1. Entrez sur l'élément de commande : **036**
2. L'afficheur à cristaux liquides indique : 036:
ABANDON NON
3. Sélectionnez l'une des options suivantes à l'aide du clavier et pressez :

0	ABANDON NON Une annulation par l'utilisateur n'est pas autorisée.
1	ABANDON OUI Les utilisateurs peuvent annuler une alarme.

4. Validez votre entrée. Pressez à cet effet sur l'élément de commande : .
5. L'élément de commande confirme votre entrée par une double tonalité « bip » « bip » et affiche MODE TECHNICIEN.

037 Rapport de sabotage à l'état désactivé

Pour modifier cette propriété :

1. Entrez sur l'élément de commande : **037**
2. L'afficheur à cristaux liquides indique : 037: AP
JOUR NON
3. Sélectionnez l'une des options suivantes à l'aide du clavier et pressez :

0	AP JOUR NON Lors d'une alarme anti-sabotage lorsque la centrale est désactivée, cette dernière émet uniquement une alarme interne.
1	AP JOUR OUI Lors d'une alarme anti-sabotage lorsque la centrale est désactivée, cette dernière émet une alarme interne et signale le sabotage au transmetteur.

4. Validez votre entrée. Pressez à cet effet sur l'élément de commande : .
5. L'élément de commande confirme votre entrée par une double tonalité « bip » « bip » et affiche MODE TECHNICIEN.

038 Réinitialisation système d'alarme anti-sabotage

Pour modifier la propriété de la réinitialisation système d'alarme anti-sabotage :

1. Entrez sur l'élément de commande : **038**
2. L'afficheur à cristaux liquides indique : 038: RAZ
TECH NON
3. Sélectionnez l'une des options suivantes à l'aide du clavier et pressez :

0	RAZ TECH NON Lors d'une alarme anti-sabotage système, la centrale d'alarme peut être réinitialisée par l'entrée du code utilisateur.
1	RAZ TECH OUI Lors d'une alarme anti-sabotage système, la centrale d'alarme ne peut être réinitialisée que par l'entrée du code de programmation.

4. Validez votre entrée. Pressez à cet effet sur l'élément de commande : .
5. L'élément de commande confirme votre entrée par une double tonalité « bip » « bip » et affiche MODE TECHNICIEN.

039 Mode de sortie d'activation complète (A)

Pour modifier la propriété du mode de sortie d'activation complète :

1. Entrez sur l'élément de commande : **039**
2. L'afficheur à cristaux liquides indique : 039:
A=TEMPO
3. Sélectionnez l'une des options suivantes à l'aide du clavier et pressez :

0	A=TEMPO A l'issue de l'activation de la centrale d'alarme, la temporisation de sortie programmée démarre. La centrale d'alarme est activée à expiration de la temporisation. Si des zones sont ouvertes à ce moment, une alarme se déclenche.
1	A=CONTACT A l'issue de l'activation de la centrale d'alarme, la temporisation de sortie démarre. La temporisation court jusqu'à actionnement d'un bouton d'arrêt manuel raccordé à un élément de commande et mettant fin à la temporisation. La temporisation de sortie se termine 7 secondes après la pression du bouton d'arrêt.
2	A= DI A l'issue de l'activation de la centrale d'alarme, la temporisation de sortie démarre. La temporisation court jusqu'à fermeture de l'une des zones ayant la propriété Entrée/Sortie. La temporisation de sortie se termine 7 secondes après la fermeture de la zone.
3	A=MES CLE A l'issue de l'activation de la centrale d'alarme, la temporisation démarre. La temporisation court jusqu'à fermeture de l'une des zones ayant la propriété Entrée/Sortie, puis ouverture d'un contact raccordé à l'élément de commande.

4. Validez votre entrée. Pressez à cet effet sur l'élément de commande : .
5. L'élément de commande confirme votre entrée par une double tonalité « bip » « bip » et affiche MODE TECHNICIEN.

040 Autoactivation système

Pour modifier la propriété de l'autoactivation système :

1. Entrez sur l'élément de commande : **040**
2. L'afficheur à cristaux liquides indique : 040:
REARM= TJR
3. Sélectionnez l'une des options suivantes à l'aide du clavier et pressez :

0	REARM=JAMAIS A l'issue du déclenchement de l'alarme, celle-ci est émise jusqu'à expiration de la durée d'alarme définie pour l'émetteur du signal externe. Cependant, si un autre détecteur signale une autre alarme à la centrale avant expiration de la durée d'alarme définie, une nouvelle alarme n'est pas déclenchée.
1-4	REARM=1 / 2 / 3 / TJR A l'issue du déclenchement de l'alarme, celle-ci est émise jusqu'à expiration de la durée d'alarme définie pour l'émetteur du signal externe. Suivant la valeur entrée, la centrale s'active une fois, deux fois, trois fois ou toujours. Si une nouvelle alarme est signalée, une alarme est de nouveau déclenchée.

4. Validez votre entrée. Pressez à cet effet sur l'élément de commande : .
5. L'élément de commande confirme votre entrée par une double tonalité « bip » « bip » et affiche MODE TECHNICIEN.

041 Temporisation de sirène

Pour modifier la propriété de la temporisation de sirène :

1. Entrez sur l'élément de commande : **041**
2. L'afficheur à cristaux liquides indique : 041:
RET.SIR=0
3. Sélectionnez l'une des options suivantes à l'aide du clavier et pressez :

0	RET.SIR=0 A l'issue du déclenchement de l'alarme, la signalisation locale d'alarme démarre sans temporisation.
1	RET. SIR =1.5 A l'issue du déclenchement de l'alarme, la signalisation locale d'alarme démarre après 1,5 minutes d'attente.
2	RET.SIR =3 A l'issue du déclenchement de l'alarme, la signalisation locale d'alarme démarre après 3 minutes d'attente.
3	RET.SIR =5 A l'issue du déclenchement de l'alarme, la signalisation locale d'alarme démarre après 5 minutes d'attente.
4	RET.SIR =10 A l'issue du déclenchement de l'alarme, la signalisation locale d'alarme démarre après 10 minutes d'attente.
5	RET.SIR =15 A l'issue du déclenchement de l'alarme, la signalisation locale d'alarme démarre après 15 minutes d'attente.
6	RET.SIR =20 A l'issue du déclenchement de l'alarme, la signalisation locale d'alarme démarre après 20 minutes d'attente.

4. Validez votre entrée. Pressez à cet effet sur l'élément de commande : .
5. L'élément de commande confirme votre entrée par une double tonalité « bip » « bip » et affiche MODE TECHNICIEN.

042 Durée de sirène

Pour modifier la propriété de l'autoactivation système :

1. Entrez sur l'élément de commande : **042**
2. L'afficheur à cristaux liquides indique : 042:
SIRENE=3
3. Sélectionnez l'une des options suivantes à l'aide du clavier et pressez :

0	SIRENE=0 A l'issue de la signalisation d'alarme, l'alarme locale n'est pas activée.
1	SIRENE=1.5 A l'issue de la signalisation d'alarme, l'alarme locale est activée pendant 1,5 minutes.
2	SIRENE=3 A l'issue de la signalisation d'alarme, l'alarme locale est activée pendant 3 minutes.
3	SIRENE=5 A l'issue de la signalisation d'alarme, l'alarme locale est activée pendant 5 minutes.
4	SIRENE==10 A l'issue de la signalisation d'alarme, l'alarme locale est activée pendant 10 minutes.
5	SIRENE==15 A l'issue de la signalisation d'alarme, l'alarme locale est activée pendant 15 minutes.
6	SIRENE==20 A l'issue de la signalisation d'alarme, l'alarme locale est activée pendant 20 minutes.

4. Validez votre entrée. Pressez à cet effet sur l'élément de commande : .
5. L'élément de commande confirme votre entrée par une double tonalité « bip » « bip » et affiche MODE TECHNICIEN.

044 Temporisation de sortie A

Pour modifier la propriété de la temporisation de sortie lors d'une activation complète A :

1. Entrez sur l'élément de commande : **044**
2. L'afficheur à cristaux liquides indique : 044:
SORTIE=10
3. Sélectionnez l'une des options suivantes à l'aide du clavier et pressez :

1	SORTIE =10 Temporisation de sortie lors d'une activation complète : 10 s.
2	SORTIE =20 Temporisation de sortie lors d'une activation complète : 20 s.
3	SORTIE =30 Temporisation de sortie lors d'une activation complète : 30 s.
4	SORTIE =45 Temporisation de sortie lors d'une activation complète : 45 s.
5	SORTIE =60 Temporisation de sortie lors d'une activation complète : 60 s.
6	SORTIE =120 Temporisation de sortie lors d'une activation complète : 120 s.

4. Validez votre entrée. Pressez à cet effet sur l'élément de commande : .
5. L'élément de commande confirme votre entrée par une double tonalité « bip » « bip » et affiche MODE TECHNICIEN.

045 Volume de tonalité de temporisation d'entrée/sortie

Pour modifier la propriété du volume de la tonalité de temporisation d'entrée/ sortie :

1. Entrez sur l'élément de commande : **045**
2. L'afficheur à cristaux liquides indique : 045: E/S
VOLU = 5
3. Sélectionnez l'une des options suivantes à l'aide du clavier et pressez :

0	E/S VOLU = NON Tonalité de temporisation d'entrée/sortie désactivée.
1-9	E/S VOLU =1 / 2 / 3 / 4 / 5 / 6 / 7 / 8 / 9 Tonalité de temporisation d'entrée/sortie de faible (1) à forte (9)

4. Validez votre entrée. Pressez à cet effet sur l'élément de commande : .
5. L'élément de commande confirme votre entrée par une double tonalité « bip » « bip » et affiche MODE TECHNICIEN.

046 Alarme anti-sabotage

Pour modifier la propriété de l'alarme anti-sabotage lorsque la centrale d'alarme est désactivée :

1. Entrez sur l'élément de commande : **046**
2. L'afficheur à cristaux liquides indique : 046: INT+
CLA
3. Sélectionnez l'une des options suivantes à l'aide du clavier et pressez :

0	INTERNE Lors d'une alarme anti-sabotage à l'état désactivé, seule une alarme interne est déclenchée.
1	CLAVIER Lors d'une alarme anti-sabotage à l'état désactivé, l'élément de commande est activé.
2	INT+CLAVIER Lors d'une alarme anti-sabotage à l'état

	désactivé, l'élément de commande et l'alarme interne sont activés.
--	--

4. Validez votre entrée. Pressez à cet effet sur l'élément de commande : .
5. L'élément de commande confirme votre entrée par une double tonalité « bip » « bip » et affiche MODE TECHNICIEN.

047 Réaction à une alarme, partition A

Pour modifier cette propriété :

1. Entrez sur l'élément de commande : **047**
2. L'afficheur à cristaux liquides indique : 047: A = CLAVIER
3. Sélectionnez l'une des options suivantes à l'aide du clavier et pressez :

0	A = CLAVIER Elément de commande
1	A = LOCALE Elément de commande + haut-parleur
2	A = TOTALE Elément de commande + haut-parleur + transmetteur téléphonique

4. Validez votre entrée. Pressez à cet effet sur l'élément de commande : .
5. L'élément de commande confirme votre entrée par une double tonalité « bip » « bip » et affiche MODE TECHNICIEN.

048 Verrouillage d'élément de commande

Si vous voulez permettre à l'utilisateur de désactiver le système par le biais d'une carte clé d'accès, les éléments de commande doivent être verrouillés (AG, FE, MD, entrée de code, annulation de fausse alarme, état désactivé conservé lors d'une alarme). Pour modifier la propriété du verrouillage d'élément de commande :

1. Entrez sur l'élément de commande : **048**
2. L'afficheur à cristaux liquides indique : 048: CODE BL NON

3. Sélectionnez l'une des options suivantes à l'aide du clavier et pressez :

0	CODE BL NON Le système permet à tous les utilisateurs d'utiliser tous les éléments de commande à l'entrée.
1	CODE BL OUI Le système verrouille l'accès aux éléments de commande, à l'entrée de tous les utilisateurs.

4. Validez votre entrée. Pressez à cet effet sur l'élément de commande : .
5. L'élément de commande confirme votre entrée par une double tonalité « bip » « bip » et affiche MODE TECHNICIEN.

051 Date et heure

Pour modifier la date et l'heure :

1. Entrez sur l'élément de commande : **051**
2. L'afficheur à cristaux liquides indique par ex. : 051: J03 M02 A05
3. Sélectionnez l'une des options suivantes à l'aide du clavier, puis entrez le jour :
4. Validez votre entrée par une pression de .
5. Entrez le mois au clavier. (janvier à septembre = 01 à 09)
6. Validez votre entrée par une pression de .
7. Entrez l'année au clavier.
8. Validez votre entrée par une pression de .
9. A l'issue du changement d'affichage, entrez les heures au clavier.
10. Validez votre entrée par une pression de .
11. Entrez les minutes au clavier.
12. Validez votre entrée par une pression de .

- L'élément de commande confirme votre entrée par une double tonalité « bip » « bip » et affiche MODE TECHNICIEN.

052 Verrouillage anti-sabotage

Pour modifier la propriété anti-sabotage :

- Entrez sur l'élément de commande : **052**
- L'afficheur à cristaux liquides indique : 052: ISOL ALARME
- Sélectionnez l'une des options suivantes à l'aide du clavier et pressez :

0	ISOL ALARME Seul le verrouillage de certaines zones est possible. Celui d'une zone anti-sabotage et d'une alarme anti-sabotage n'est pas possible.
1	ISOL AL+AP Certaines zones et des zones anti-sabotage ou une alarme anti-sabotage peuvent être exclues de la surveillance.

- Validez votre entrée. Pressez à cet effet sur l'élément de commande : .
- L'élément de commande confirme votre entrée par une double tonalité « bip » « bip » et affiche MODE TECHNICIEN.

053 Réinitialisation d'annulation

Pour modifier la propriété de réinitialisation d'annulation :

- Entrez sur l'élément de commande : **053**
- L'afficheur à cristaux liquides indique : 053: ABAND=SYSTEM
- Sélectionnez l'une des options suivantes à l'aide du clavier et pressez :

0	ABAND=SYSTEM La réinitialisation à l'issue d'une annulation d'alarme a lieu en fonction du réglage réalisé au niveau de la fonction 33.
1	ABAND=UTIL

	A l'issue d'une annulation d'alarme, l'utilisateur peut réinitialiser.
--	--

- Validez votre entrée. Pressez à cet effet sur l'élément de commande : .
- L'élément de commande confirme votre entrée par une double tonalité « bip » « bip » et affiche MODE TECHNICIEN.

054 Supervision BVVO

Pour modifier la propriété de supervision BVVO :

- Entrez sur l'élément de commande : **054**
- L'afficheur à cristaux liquides indique : 054: BVVO Sup NON
- Sélectionnez l'une des options suivantes à l'aide du clavier et pressez :

0	BVVO Sup NON Lorsque la centrale n'a plus accès à un détecteur radio, elle signale 1 heure après une erreur de surveillance (voir la fonction 128).
1	BVVO Sup OUI Si un détecteur radio n'est plus accessible pendant plus de 15 minutes, un avertissement apparaît sur l'afficheur de l'élément de commande, lors de la tentative d'activation. Si le détecteur n'est pas accessible pendant plus de 2 heures, la centrale signale au niveau de l'état : Actif « Sabotage de détecteur », Alarme externe ; Inactif, « Erreur de surveillance », Alarme interne.

- Validez votre entrée. Pressez à cet effet sur l'élément de commande : .
- L'élément de commande confirme votre entrée par une double tonalité « bip » « bip » et affiche MODE TECHNICIEN.



056 Longueur de code d'accès

Pour modifier la propriété de la longueur du code d'accès :

1. Entrez sur l'élément de commande : **056**
2. L'afficheur à cristaux liquides indique : 056: 4 CHIFFRES
3. Sélectionnez l'une des options suivantes à l'aide du clavier et pressez :

0	4 CHIFFRES
1	6 CHIFFRES

4. Validez votre entrée. Pressez à cet effet sur l'élément de commande : .
5. L'élément de commande confirme votre entrée par une double tonalité « bip » « bip » et affiche MODE TECHNICIEN.

ATTENTION : La modification de la longueur du code d'accès nécessite la réinitialisation de tous les codes aux valeurs par défaut. Valeurs par défaut : 4 chiffres (code utilisateur 1234, code de programmation 7890) ; 6 chiffres (code utilisateur 123456, code de programmation 567890).

057 Test de la pile

Pour modifier la propriété Test de la pile :

1. Entrez sur l'élément de commande : **057**
2. L'afficheur à cristaux liquides indique : 057: TESTBATT NON
3. Sélectionnez l'une des options suivantes à l'aide du clavier et pressez :

0	TESTBATT NON Un test de la pile n'est pas exécuté.
1	TESTBATT OUI Un test de la pile est exécuté au passage à l'état inactif ou 23 heures après le dernier test (nég. : affichage „CHARGE BATT HS“ sur l'élément de commande + brève tonalité)

4. Validez votre entrée. Pressez à cet effet sur l'élément de commande : .
5. L'élément de commande confirme votre entrée par une double tonalité « bip » « bip » et affiche MODE TECHNICIEN.

058 Réinitialisation de sabotage BVVO

Pour modifier la propriété Réinitialisation de sabotage BVVO :

1. Entrez sur l'élément de commande : **058**
2. L'afficheur à cristaux liquides indique : 058: RAZ UTIL NON
3. Sélectionnez l'une des options suivantes à l'aide du clavier et pressez :

0	RAZ UTIL NON Lors d'un sabotage alors que la centrale est inactive, l'utilisateur peut précéder à une réinitialisation.
1	RAZ UTIL OUI Lors d'un sabotage alors que la centrale est inactive, une réinitialisation est possible à l'aide du code de programmation.

4. Validez votre entrée. Pressez à cet effet sur l'élément de commande : .
5. L'élément de commande confirme votre entrée par une double tonalité « bip » « bip » et affiche MODE TECHNICIEN.

059 Anti-sabotage de sirène

Pour modifier la propriété Anti-sabotage de sirène :

1. Entrez sur l'élément de commande : **059**
2. L'afficheur à cristaux liquides indique : 059: AP SIR NF
3. Sélectionnez l'une des options suivantes à l'aide du clavier et pressez :

0	AP SIR = NF Aucune résistance (NC) n'est disponible dans la boucle anti-sabotage.
1	AP SIR = FDL La boucle anti-sabotage est terminée par une résistance de 2,2 kilohms (EOL)

4. Validez votre entrée. Pressez à cet effet sur l'élément de commande : .
5. L'élément de commande confirme votre entrée par une double tonalité « bip » « bip » et affiche MODE TECHNICIEN.

060 Comportement d'Entrée/Sortie lors d'une activation interne (B)

Pour modifier la propriété de la zone Entrée/Sortie lors d'une activation interne (B) :

1. Entrez sur l'élément de commande : **060**
2. L'afficheur à cristaux liquides indique : 060: B=DI=DI
3. Sélectionnez l'une des options suivantes à l'aide du clavier et pressez :

0	DI=DI Une zone programmée en tant qu'Entrée/Sortie conserve cette propriété même lors d'une activation interne et démarre donc la temporisation d'entrée au déclenchement de la zone dans le cadre d'une activation interne.
1	DI=AL Une zone programmée en tant que zone Entrée/Sortie change de propriété pour la

	faire passer à Immédiatement dans le cadre d'une activation interne et déclenche une alarme au déclenchement de la zone dans le cadre d'une activation interne.
--	---

4. Validez votre entrée. Pressez à cet effet sur l'élément de commande : .
5. L'élément de commande confirme votre entrée par une double tonalité « bip » « bip » et affiche MODE TECHNICIEN.

061 Comportement d'Entrée Suite lors d'une activation interne (B)

Pour modifier la propriété de zone dans le cadre d'activation interne (B) :

1. Entrez sur l'élément de commande : **061**
2. L'afficheur à cristaux liquides indique : 061: B=RE=RE
3. Sélectionnez l'une des options suivantes à l'aide du clavier et pressez :

0	RE=RE Une zone programmée en tant qu'Entrée Route conserve cette propriété même lors d'une activation interne et permet l'accès aux zones concernées pendant la temporisation d'entrée.
1	RE=DI Une zone programmée en tant qu'Entrée Route change de propriété de zone lors d'une activation interne en la faisant passer à Entrée/Sortie, puis lance la temporisation au déclenchement de la zone dans le cadre d'une activation interne.

4. Validez votre entrée. Pressez à cet effet sur l'élément de commande : .
5. L'élément de commande confirme votre entrée par une double tonalité « bip » « bip » et affiche MODE TECHNICIEN.

062 Comportement de mode de sortie dans le cadre d'activation interne (B)

Pour modifier la propriété du mode de sortie dans le cadre d'une activation interne (B) :

1. Entrez sur l'élément de commande : **062**
2. L'afficheur à cristaux liquides indique : 062:
B=AUDIBLE
3. Sélectionnez l'une des options suivantes à l'aide du clavier et pressez :

0	B=AUDIBLE Le signal sonore est émis à mi-volume pendant la temporisation.
1	B=INSTANT Dans le cadre d'une activation interne, la centrale d'alarme est activée directement, c'est-à-dire sans temporisation.
2	B=SILENCE Un signal sonore n'est pas émis pendant la temporisation de sortie. A expiration de la temporisation, la centrale émet une brève tonalité.
3	B=A Le mode de sortie d'activation interne B est identique à celui d'activation complète A
Dans un système à partitions	
0	TEMPO Activation de la partition B à expiration de la temporisation de sortie (commande 65). Un interrupteur à clé amovible raccordé à l'élément de commande réduit à activation le temps de sortie.
1	CONTACT Activation via l'interrupteur à clé amovible raccordé à l'élément de commande. Le temps de sortie n'est pas limité.
2	DI Activation de la partition par la fermeture d'un détecteur Dernière

	porte.
3	INSTANT. Activation sans temporisation
4	SILENCE Utilisez la commande 65 pour le tempos de sortie. A expiration du temps de sortie, l'élément de commande émet une double tonalité.
5	MES CLE Interrupteur à clé amovible (voir commande 39)

4. Validez votre entrée. Pressez à cet effet sur l'élément de commande : .
5. L'élément de commande confirme votre entrée par une double tonalité « bip » « bip » et affiche MODE TECHNICIEN.

063 Comportement d'alarme dans le cadre d'activation interne (B)

Pour modifier le comportement d'alarme dans le cadre d'activation interne (B) :

1. Entrez sur l'élément de commande : **063**
2. L'afficheur à cristaux liquides indique : 063: B =CLAVIER
3. Sélectionnez l'une des options suivantes à l'aide du clavier et pressez :

0	B =CLAVIER Seuls les éléments de commande sont activés
1	B = INTERNE Les éléments de commande et l'alarme interne sont activés lors d'une alarme.
2	B = LOCALE Les éléments de commande, l'alarme interne et la sirène extérieure sont activés lors d'une alarme.
3	B = TOTALE La sirène extérieure et le transmetteur téléphonique sont activés en complément des éléments de

	commande et de la signalisation interne lors d'une alarme.
Dans un système à partitions	
0	B =CLAVIER Seuls les éléments de commande sont activés
1	B = LOCALE Les éléments de commande, l'alarme interne et la sirène extérieure sont activés lors d'une alarme.
2	B = TOTALE La sirène extérieure et le transmetteur téléphonique sont activés en complément des éléments de commande et de la signalisation interne lors d'une alarme.

4. Validez votre entrée. Pressez à cet effet sur l'élément de commande : .
5. L'élément de commande confirme votre entrée par une double tonalité « bip » « bip » et affiche MODE TECHNICIEN.

065 Temporisation de sortie lors d'une activation interne B

Pour modifier la propriété de la temporisation de sortie lors d'une activation interne B :

1. Entrez sur l'élément de commande : **065**
2. L'afficheur à cristaux liquides indique : 065: SORTIE. B=10
3. Sélectionnez l'une des options suivantes à l'aide du clavier et pressez :

1	SORTIE B=10 Temporisation de sortie de 10 secondes lors d'une activation interne B.
2	SORTIE B=20 Temporisation de sortie de 20 secondes lors d'une activation interne B.
3	SORTIE B=30 Temporisation de sortie de 30

	secondes lors d'une activation interne B.
4	SORTIE B=45 Temporisation de sortie de 45 secondes lors d'une activation interne B.
5	SORTIE B=60 Temporisation de sortie de 60 secondes lors d'une activation interne B.
6	SORTIE B=120 Temporisation de sortie de 120 secondes lors d'une activation interne B.

4. Validez votre entrée. Pressez à cet effet sur l'élément de commande : .
5. L'élément de commande confirme votre entrée par une double tonalité « bip » « bip » et affiche MODE TECHNICIEN.

067 «Forbikobler» correct

Pour modifier la propriété « Forbikobler » correct :

1. Entrez sur l'élément de commande : **067**
2. L'afficheur à cristaux liquides indique : 067: B=RE=RE
3. Sélectionnez l'une des options suivantes à l'aide du clavier et pressez :

0	Frb=Non-Appr Les clés à code et les codes utilisateurs sont autorisés pour l'accès.
1	Frb=Approved Seuls les codes utilisateurs sont autorisés (corrects) pour l'accès.

4. Validez votre entrée. Pressez à cet effet sur l'élément de commande : .
5. L'élément de commande confirme votre entrée par une double tonalité « bip » « bip » et affiche MODE TECHNICIEN.



068 «Forbikobler», durée d'entrée

Cette fonction définit la durée d'entrée autorisée par le système « Forbikobler ». Pendant cette période, une sortie en option peut être mise en circuit pour un verrou de porte. Pour modifier la propriété de « Forbikobler », durée d'entrée :

1. Entrez sur l'élément de commande : **068**
2. L'afficheur à cristaux liquides indique : 068: Door Tm=3
3. Sélectionnez l'une des options suivantes à l'aide du clavier et pressez :

0	Door Tm=2 2 secondes
1	Door Tm=3 3 secondes
2	Door Tm=4 4 secondes
3	Door Tm=5 5 secondes
4	Door Tm=10 10 secondes
5	Door Tm=20 20 secondes
6	Door Tm=30 30 secondes
7	Door Tm=60 60 secondes
8	Door Tm=120 120 secondes
9	Door Tm=255 255 secondes

4. Validez votre entrée. Pressez à cet effet sur l'élément de commande : .
5. L'élément de commande confirme votre entrée par une double tonalité « bip » « bip » et affiche MODE TECHNICIEN.

069 «Forbikobler», verrouillage de porte

Pour modifier la propriété « Forbikobler », verrouillage de porte :

1. Entrez sur l'élément de commande : **069**
2. L'afficheur à cristaux liquides indique : 069: Lock Timed
3. Sélectionnez l'une des options suivantes à l'aide du clavier et pressez :

0	Lock Timed Le verrouillage de porte commandé par le système « Forbikobler » n'est ouvert qu'un certain temps pendant la réinitialisation.
1	Lock Toggled Le verrouillage de porte commandé par le système « Forbikobler » est ouvert pendant la réinitialisation.

4. Validez votre entrée. Pressez à cet effet sur l'élément de commande : .
5. L'élément de commande confirme votre entrée par une double tonalité « bip » « bip » et affiche MODE TECHNICIEN.

070 Comportement d'E/S lors d'une activation interne (C)

Pour modifier la propriété de la zone Entrée/Sortie lors d'une activation interne (C) :

1. Entrez sur l'élément de commande : **070**
2. L'afficheur à cristaux liquides indique : 070: C=DI=DI
3. Sélectionnez l'une des options suivantes à l'aide du clavier et pressez :

0	DI=DI Une zone programmée en tant qu'Entrée/Sortie conserve cette propriété même lors d'une activation interne et démarre donc la temporisation d'entrée au
----------	--

	déclenchement de la zone dans le cadre d'une activation interne.
1	DI=AL Une zone programmée en tant que zone Entrée/Sortie change de propriété pour la faire passer à Immédiatement dans le cadre d'une activation interne et déclenche une alarme au déclenchement de la zone dans le cadre d'une activation interne.

4. Validez votre entrée. Pressez à cet effet sur l'élément de commande : .
5. L'élément de commande confirme votre entrée par une double tonalité « bip » « bip » et affiche MODE TECHNICIEN.

071 Comportement d'Entrée Suite lors d'une activation interne (C)

Pour modifier la propriété de la zone Entrée Suite lors d'une activation interne (C) :

1. Entrez sur l'élément de commande : **071**
2. L'afficheur à cristaux liquides indique : 071:
C=RE=RE
3. Sélectionnez l'une des options suivantes à l'aide du clavier et pressez :

0	RE=RE Une zone programmée en tant qu'Entrée Route conserve cette propriété même lors d'une activation interne et permet l'accès aux zones concernées pendant la temporisation d'entrée.
1	RE=DI Une zone programmée en tant qu'Entrée Route change de propriété de zone lors d'une activation interne en la faisant passer à Entrée/Sortie, puis lance la temporisation au déclenchement de la zone dans le cadre d'une activation interne.

4. Validez votre entrée. Pressez à cet effet sur l'élément de commande : .
5. L'élément de commande confirme votre entrée par une double tonalité « bip » « bip » et affiche MODE TECHNICIEN.

072 Comportement de mode de sortie lors d'une activation interne (C)

Pour modifier la propriété du mode de sortie d'activation interne (C) :

1. Entrez sur l'élément de commande : **072**
2. L'afficheur à cristaux liquides indique : 072:
C=AUDIBLE
3. Sélectionnez l'une des options suivantes à l'aide du clavier et pressez :

0	C=AUDIBLE Le signal sonore est émis à mi-volume pendant la temporisation.
1	C=INSTANT. Dans le cadre d'une activation interne, la centrale d'alarme est activée directement, c'est-à-dire sans temporisation.
2	C=SILENCE Un signal sonore n'est pas émis pendant la temporisation de sortie. A expiration de la temporisation, la centrale émet une brève tonalité.
3	C=A Le mode de sortie d'activation interne B est identique à celui d'activation complète A
Dans un système à partitions	
0	C=TEMPO Activation de la partition C à expiration de la temporisation de sortie (commande 75). Un interrupteur à clé amovible raccordé à l'élément de commande réduit à activation le temps de sortie.



1	C=CONTACT Activation via l'interrupteur à clé amovible raccordé à l'élément de commande. Le temps de sortie n'est pas limité.
2	C=DI Activation de la partition par la fermeture d'un détecteur Dernière porte.
3	C=INSTANT. Activation sans temporisation
4	C=SILENCE Utilisez la commande 75 pour le tempos de sortie. A expiration du temps de sortie, l'élément de commande émet une double tonalité.
5	C=MES CLE Interrupteur à clé amovible (voir commande)

4. Validez votre entrée. Pressez à cet effet sur l'élément de commande : .
5. L'élément de commande confirme votre entrée par une double tonalité « bip » « bip » et affiche MODE TECHNICIEN.

073 Comportement d'alarme lors d'une activation interne (C)

Pour modifier le comportement d'alarme dans le cadre d'activation interne (C) :

1. Entrez sur l'élément de commande : **073**
2. L'afficheur à cristaux liquides indique : 073: C =CLAVIER
3. Sélectionnez l'une des options suivantes à l'aide du clavier et pressez :

0	C=CLAVIER Seuls les éléments de commande sont activés
1	C=INTERNE Les éléments de commande et l'alarme interne sont activés lors d'une alarme.

2	C=LOCALE Les éléments de commande, l'alarme interne et la sirène extérieure sont activés lors d'une alarme.
3	C=TOTALE La sirène extérieure et les sorties sont activées en complément des éléments de commande et de la signalisation interne lors d'une alarme.
Dans un système à partitions	
0	C =CLAVIER Seuls les éléments de commande sont activés
1	C = LOCALE Les éléments de commande, l'alarme interne et la sirène extérieure sont activés lors d'une alarme.
2	C=TOTALE Eléments de commande + Interne+ Externe + Transmetteur téléphonique

4. Validez votre entrée. Pressez à cet effet sur l'élément de commande : .
5. L'élément de commande confirme votre entrée par une double tonalité « bip » « bip » et affiche MODE TECHNICIEN.

075 Temporisation de sortie lors d'une activation interne C

Pour modifier la propriété de la temporisation de sortie lors d'une activation interne C :

1. Entrez sur l'élément de commande : **075**
2. L'afficheur à cristaux liquides indique : 075: SORTIE C =10
3. Sélectionnez l'une des options suivantes à l'aide du clavier et pressez :

1	SORTIE C =10 Temporisation de sortie de 10 secondes lors d'une activation interne C.
2	SORTIE C =20 Temporisation de sortie de 20

	secondes lors d'une activation interne C.
3	SORTIE C =30 Temporisation de sortie de 30 secondes lors d'une activation interne C.
4	SORTIE C =45 Temporisation de sortie de 45 secondes lors d'une activation interne C.
5	SORTIE C =60 Temporisation de sortie de 60 secondes lors d'une activation interne C.
6	SORTIE C =120 Temporisation de sortie de 120 secondes lors d'une activation interne C.

4. Validez votre entrée. Pressez à cet effet sur l'élément de commande : .
5. L'élément de commande confirme votre entrée par une double tonalité « bip » « bip » et affiche MODE TECHNICIEN.

076 Comportement de mode de sortie lors d'une activation interne (D)

Pour modifier la propriété du mode de sortie d'activation interne (D) :

1. Entrez sur l'élément de commande : **076**
2. L'afficheur à cristaux liquides indique : 076:
D=AUDIBLE
3. Sélectionnez l'une des options suivantes à l'aide du clavier et pressez :

0	D=AUDIBLE Le signal sonore est émis à mi-volume pendant la temporisation.
1	D=INSTANT Dans le cadre d'une activation interne, la centrale d'alarme est activée directement, c'est-à-dire sans temporisation.

2	D=SILENCE Un signal sonore n'est pas émis pendant la temporisation de sortie. A expiration de la temporisation, la centrale émet une brève tonalité.
3	D=A Le mode de sortie d'activation interne B est identique à celui d'activation complète A
Dans un système à partitions	
0	D=TEMPO Activation de la partition D à expiration de la temporisation de sortie (commande 79). Un interrupteur à clé amovible raccordé à l'élément de commande réduit à activation le temps de sortie.
1	D=CONTACT Activation via l'interrupteur à clé amovible raccordé à l'élément de commande. Le temps de sortie n'est pas limité.
2	D=DI Activation de la partition par la fermeture d'un détecteur Dernière porte.
3	D=INSTANT. Activation sans temporisation
4	D=SILENCE Utilisez la commande 79 pour le temps de sortie. A expiration du temps de sortie, l'élément de commande émet une double tonalité.
5	D=MESS CLE Interrupteur à clé amovible (voir commande 39)

4. Validez votre entrée. Pressez à cet effet sur l'élément de commande : .
5. L'élément de commande confirme votre entrée par une double tonalité « bip » « bip » et affiche MODE TECHNICIEN.

077 Comportement d'alarme lors d'une activation interne (D)

Pour modifier le comportement d'alarme dans le cadre d'activation interne (D) :

1. Entrez sur l'élément de commande : **077**
2. L'afficheur à cristaux liquides indique : 077:
D=CLAVIER /LOCALE
3. Sélectionnez l'une des options suivantes à l'aide du clavier et pressez :

0	D=CLAVIER Seuls les éléments de commande sont activés
1	D=INTERNE Les éléments de commande et l'alarme interne sont activés lors d'une alarme.
2	D=LOCALE Les éléments de commande, l'alarme interne et la sirène extérieure sont activés lors d'une alarme.
3	D=TOTALE La sirène extérieure et les sorties sont activées en complément des éléments de commande et de la signalisation interne lors d'une alarme.
Dans un système à partitions	
0	D = CLAVIER Seuls les éléments de commande sont activés
1	D = LOCALE Les éléments de commande, l'alarme interne et la sirène extérieure sont activés lors d'une alarme.
2	D = TOTALE Eléments de commande + Interne+ Externe + Transmetteur téléphonique

4. Validez votre entrée. Pressez à cet effet sur l'élément de commande : .
5. L'élément de commande confirme votre entrée par une double tonalité « bip » « bip » et affiche MODE TECHNICIEN.

079 Temporisation de sortie lors d'une activation interne D

Pour modifier la propriété de la temporisation de sortie lors d'une activation interne D :

1. Entrez sur l'élément de commande : **079**
2. L'afficheur à cristaux liquides indique : 079:
SORTIE. D=10
3. Sélectionnez l'une des options suivantes à l'aide du clavier et pressez :

1	SORTIE. D =10 Temporisation de sortie de 10 s pour une activation interne D.
2	SORTIE. D =20 Temporisation de sortie de 20 s pour une activation interne D.
3	SORTIE. D =30 Temporisation de sortie de 30 s pour une activation interne D.
4	SORTIE. D =45 Temporisation de sortie de 45 s pour une activation interne D.
5	SORTIE. D =60 Temporisation de sortie de 60 s pour une activation interne D.
6	SORTIE. D =120 Temporisation de sortie de 120 s pour une activation interne D.

4. Validez votre entrée. Pressez à cet effet sur l'élément de commande : .
5. L'élément de commande confirme votre entrée par une double tonalité « bip » « bip » et affiche MODE TECHNICIEN.

080 «Forbikobler», carillon

Pour modifier la propriété « Forbikobler », carillon :

1. Entrez sur l'élément de commande : **080**
2. L'afficheur à cristaux liquides indique : 080: Chime NON
3. Sélectionnez l'une des options suivantes à l'aide du clavier et pressez :

0	Chime NON Une pression du « Forbikobler », carillon permet de ne pas activer le haut-parleur de la centrale.
1	Chime OUI Une pression du « Forbikobler », carillon permet d'activer le haut-parleur de la centrale.

4. Validez votre entrée. Pressez à cet effet sur l'élément de commande : .
5. L'élément de commande confirme votre entrée par une double tonalité « bip » « bip » et affiche MODE TECHNICIEN.

081 Sortie relais OP1

Pour modifier le comportement de la sortie relais OP1 sur la platine de la centrale d'alarme :

1. Entrez sur l'élément de commande : **081**
2. L'afficheur à cristaux liquides indique : 081: SIRENE
3. Sélectionnez l'une des options suivantes à l'aide du clavier et pressez :

00	SIRENE Cette sortie est activée lors d'une alarme locale et externe. La configuration de la temporisation de sirène et la durée de cette dernière sont définies au niveau de l'option 41 ou 42.
01	SUIT E/S Cette sortie est activée lorsque la temporisation d'entrée ou de sortie est active. Notez que cette sortie n'est pas activée, lorsque le mode de sortie a été programmé sur Silence ou Immédiatement.
02	LED MARCHE Cette sortie est activée lorsque l'activation de la centrale d'alarme est complète ou interne.
03	MARCHE Cette sortie est activée lorsque l'activation de la centrale d'alarme est complète ou interne. En complément, la sortie est activée à la réinitialisation de la centrale d'alarme ou au démarrage d'un essai de fonctionnement.
04	RAZ CHOCS Réinitialisation de détecteur de vibrations Cette sortie est activée pendant 5 secondes en début de temporisation de sortie.
05	TEST DECT Cette sortie est activée pendant l'essai de fonctionnement programmeur et utilisateur. Cette sortie est reliée au

	détecteur de mouvement de l'entrée d'essai de fonctionnement.
06	LED CONTROL Cette sortie est activée, lorsque la centrale d'alarme est prête à une activation complète ou interne. La centrale d'alarme est prête, même si les zones ayant les propriétés Entrée/Sortie ou Entrée Suite sont ouvertes.
07	24 HEURES Cette sortie est activée, lorsqu'une zone ayant la propriété 24 heures déclenche une alarme. La sortie est désactivée à la désactivation de la centrale d'alarme.
08	FLASH Cette sortie est activée au déclenchement d'une alarme locale ou externe. Cette sortie continue d'être active jusqu'à désactivation de la centrale d'alarme.
09	RAZ FUMEE Cette sortie permet de réinitialiser des détecteurs de fumée. Cette sortie est activée pendant 3 secondes au moins à l'issue de toute désactivation et réinitialisation de la centrale d'alarme après une alarme.
10	TEST SIRENE Cette sortie est activée à l'issue de la programmation et désactivée lors de l'exécution du test de la sirène (option 91 du menu de programmation).
11	MES FLASH Cette sortie est activée pendant 10 secondes à l'issue de l'activation de la centrale d'alarme et de son passage à l'état actif. La sortie peut permettre d'émettre un acquittement actif.

12	MES S1 Cette sortie est activée pour une durée programmable (option 170), à l'issue d'une activation complète (A) ou interne (B), (C) ou (D) de la centrale (option 171).
13	MHS S1 Cette sortie est activée pour une durée programmable (option 172), à l'issue d'une désactivation complète (A) ou interne (B), (C) ou (D) de la centrale (option 171).
14	CONFIRME Cette sortie est active pendant une alarme confirmée.
15	MES COMPL Cette sortie est active pendant 10 secondes à l'issue de l'activation du système.
16	MHS COMPL Cette sortie est active pendant 10 secondes à l'issue de la désactivation du système ou d'une alarme.
17	ALARME Cette sortie est activée lorsque la centrale détecte une alarme.
Dans un système à partitions	
18	Sirene de partition A Cette sortie est active lors de la détection d'une alarme au niveau de la partition A.
19	Sirene de partition A Cette sortie est active lors de la détection d'une alarme au niveau de la partition B.
20	Sirene de partition A Cette sortie est active lors de la détection d'une alarme au niveau de la partition C.
21	Sirene de partition A Cette sortie est active lors de la

	détection d'une alarme au niveau de la partition D.
22	Flash de partition A A l'issue de l'activation de la partition A, cette sortie est active pendant 10 seconde.
23	Flash de partition B A l'issue de l'activation de la partition B, cette sortie est active pendant 10 seconde.
24	Flash de partition C A l'issue de l'activation de la partition C, cette sortie est active pendant 10 seconde.
25	Flash de partition D A l'issue de l'activation de la partition D, cette sortie est active pendant 10 seconde.
26	Activ. 1 Cette sortie est activée pour une durée programmable (option 170), à l'issue d'une activation complète (A) ou interne (B), (C) ou (D) de la centrale (option 171).
27	Activ. 2 Cette sortie est activée pour une durée programmable (option 170), à l'issue d'une activation complète (A) ou interne (B), (C) ou (D) de la centrale (option 171).
28	Activ. 3 Cette sortie est activée pour une durée programmable (option 170), à l'issue d'une activation complète (A) ou interne (B), (C) ou (D) de la centrale (option 171).
29	Activ. 4 Cette sortie est activée pour une durée programmable (option 170), à l'issue d'une activation complète (A) ou interne (B), (C) ou (D) de la centrale (option 171).

	Cette sortie est également activée au déclenchement d'une alarme anti-agression ou au feu.
30	Désactiv. 1 Cette sortie est activée pour une durée programmable (option 170), à l'issue d'une désactivation complète (A) ou interne (B), (C) ou (D) de la centrale (option 171).
31	Désactiv. 2 Cette sortie est activée pour une durée programmable (option 170), à l'issue d'une désactivation complète (A) ou interne (B), (C) ou (D) de la centrale (option 171).
32	Désactiv. 3 Cette sortie est activée pour une durée programmable (option 170), à l'issue d'une désactivation complète (A) ou interne (B), (C) ou (D) de la centrale (option 171).
33	Désactiv. 4 Cette sortie est activée pour une durée programmable (option 170), à l'issue d'une désactivation complète (A) ou interne (B), (C) ou (D) de la centrale (option 171).
34	Feu Cette sortie est activée à l'issue d'un déclenchement d'une alarme au feu. Cette sortie continue d'être active jusqu'à désactivation de l'alarme.
35	Aggression Cette sortie est activée à l'issue d'un déclenchement d'une alarme au feu. Cette sortie continue d'être active jusqu'à désactivation de l'alarme.

4. Validez votre entrée. Pressez à cet effet sur l'élément de commande : .

- L'élément de commande confirme votre entrée par une double tonalité « bip » « bip » et affiche MODE TECHNICIEN.

082 Sortie relais OP2

Pour modifier le comportement de la sortie relais OP2 sur la platine de la centrale d'alarme :

- Entrez sur l'élément de commande : **082**
- L'afficheur à cristaux liquides indique : 082: FLASH
- Sélectionnez l'une des options décrites ci-dessus à l'aide du clavier, puis entrez la fonction en conséquence.

083 Sortie à transistor OP3

Pour modifier le comportement de la sortie à transistor OP3 sur la platine de la centrale d'alarme :

- Entrez sur l'élément de commande : **083**
- L'afficheur à cristaux liquides indique : 083: MES S1
- Sélectionnez l'une des options décrites ci-dessus à l'aide du clavier, puis entrez la fonction en conséquence.

085 Sortie anti-effraction

Pour modifier le comportement de la sortie à transistor lors d'une alarme anti-effraction

- Entrez sur l'élément de commande : **085**
- L'afficheur à cristaux liquides indique : 085: VOL = MEMO
- Sélectionnez l'une des options suivantes à l'aide du clavier et pressez :

00	MEMO La sortie continue d'être active jusqu'à réinitialisation utilisateur ou programmeur de la centrale d'alarme.
01	REARM La sortie est réinitialisée à expiration de la durée de sirène définie. Elle peut être réactivée lors d'une nouvelle alarme.

- Validez votre entrée. Pressez à cet effet sur l'élément de commande : .
- L'élément de commande confirme votre entrée par une double tonalité « bip » « bip » et affiche MODE TECHNICIEN.

086 Temporisation d'entrée supplémentaire

Pour modifier le comportement de la temporisation d'entrée :

- Entrez sur l'élément de commande : **086**
- L'afficheur à cristaux liquides indique : 086:PREALARM NON
- Sélectionnez l'une des options suivantes à l'aide du clavier et pressez :

0	NON Une alarme externe se déclenche à expiration de la temporisation d'entrée.
1	OUI Une alarme interne se déclenche à expiration de la temporisation. L'utilisateur dispose à présent de 30 secondes supplémentaires pour entrer son code utilisateur et désactiver la centrale d'alarme.

- Validez votre entrée. Pressez à cet effet sur l'élément de commande : .
- L'élément de commande confirme votre entrée par une double tonalité « bip » « bip » et affiche MODE TECHNICIEN

087 Alarme d'élément de commande

Pour modifier les propriétés des éléments de commande raccordés . :

1. Entrez sur l'élément de commande : **087**
2. L'afficheur à cristaux liquides indique : 087:AGR.
CLAV NON
3. Sélectionnez l'une des options suivantes à l'aide du clavier et pressez :

0	NON Si la fonction est désactivée, une alarme ne peut pas être émise par l'élément de commande.
1	OUI Lorsque la fonction est activée, une alarme peut être émise par l'élément de commande. Pour déclencher une alarme, pressez les touches : 1 & 3 pour une agression 4 & 6 pour un appel d'urgence méd. 7 & 9 pour une alarme au feu Pour plus d'informations à ce sujet, consultez la notice du présent produit

4. Validez votre entrée. Pressez à cet effet sur l'élément de commande : .
5. L'élément de commande confirme votre entrée par une double tonalité « bip » « bip » et affiche MODE TECHNICIEN.

089 Confirmation d'alarme

Pour modifier cette propriété :

1. Entrez sur l'élément de commande : **089**
2. L'afficheur à cristaux liquides indique : 089:Confirme NON
3. Sélectionnez l'une des options suivantes à l'aide du clavier et pressez :

0	CONFIRME NON La centrale d'alarme n'a pas été programmée pour la signalisation d'alarmes confirmées.
1	CONFIRME OUI La centrale d'alarme a été programmée pour la signalisation d'alarmes confirmées.

4. Validez votre entrée. Pressez à cet effet sur l'élément de commande : .
5. L'élément de commande confirme votre entrée par une double tonalité « bip » « bip » et affiche MODE TECHNICIEN.

090 - 097 Fonction de test, voir 16.6

098 Rétablir la configuration d'origine

Pour rétablir la configuration d'origine :

1. Vous devez vous trouver dans le menu de programmation.
2. Entrez sur l'élément de commande : **098**
3. L'afficheur à cristaux liquides indique : 098: PROG USINE
4. Entrez sur l'élément de commande : 1
5. Pour rétablir la configuration d'origine, pressez la touche : .
6. Pour annuler l'opération, pressez : X.
7. L'élément de commande confirme votre entrée par une double tonalité « bip » « bip » et affiche MODE TECHNICIEN.

099 Quitter le mode de programmation

Pour quitter le mode de programmation :

1. Entrez sur l'élément de commande : **099**
2. L'afficheur à cristaux liquides indique : 099: SORTIE TECH
3. Entrez sur l'élément de commande :
4. L'élément de commande affiche : TEST SYSTEME
5. En l'absence d'une défaillance et lorsque les zones ayant la propriété 24 heures, Feu, Agression ou Technique ouvertes sont fermées, vous quittez le menu de programmation.
6. En présence d'une défaillance, la centrale d'alarme indique cette dernière. Éliminez la défaillance et répétez les étapes 1 à 4.

101 Mode d'appel transmetteur

Pour modifier la propriété de mode d'appel transmetteur :

1. Vous devez vous trouver dans le menu de programmation.
2. Entrez sur l'élément de commande : **101**
3. L'afficheur à cristaux liquides indique : 101: TRANS= NON
4. Sélectionnez l'une des options suivantes à l'aide du clavier et pressez :

0	NON La centrale n'utilise pas d'appareil de communication.
1	TRANS=SIMPLE Rapport simple. La centrale signale à un numéro d'appel programmé (commande 115) par le biais d'un numéro d'accès (commande 117). La centrale compose le numéro et tente de se connecter au transmetteur (15 tentatives au maximum).
2	TRANS=ALTERN La centrale compose l'un des deux numéros d'appel programmés et tente de se connecter au transmetteur. Si elle n'y arrive pas, elle compose le second numéro d'appel (maximum de 15 tentatives par numéro). À l'issue de l'établissement de la connexion, l'alarme est confirmée et la connexion coupée.
3	DOUBLE Double rapport. Comme au point 2, la centrale compose deux numéros d'appel et tente de se connecter aux transmetteurs. Cependant, les deux transmetteurs doivent réussir à confirmer l'alarme (maxi. 15 tentatives jusqu'à la réussite de confirmation des deux transmetteurs).

5. Validez votre entrée. Pressez à cet effet sur l'élément de commande : .

- L'élément de commande confirme votre entrée par une double tonalité « bip » « bip » et affiche MODE TECHNICIEN.

103 Format de rapport

Pour modifier la propriété de format de rapport :

- Entrez sur l'élément de commande : **103**
- L'afficheur à cristaux liquides indique :
126:FORMAT= SCAN
- Sélectionnez l'une des options suivantes à l'aide du clavier et pressez :

0	FF Fast Format
1	CID Contact ID
2	SIA1 Scancom SIA Level I
3	SIA2 Scancom SIA Level 2 (n'envoie ni heure ni date)
4	SIA3 Scancom SIA Level 3
5	XSIA3 Extended Scancom SIA Level 3
6	Hbeep Home « beep »: pas de format particulier. La centrale compose un numéro d'appel et envoie une tonalité (« bip »). Voir la commande 186.

- Validez votre entrée. Pressez à cet effet sur l'élément de commande : .
- L'élément de commande confirme votre entrée par une double tonalité « bip » « bip » et affiche MODE TECHNICIEN.

105 Appel d'essai

Pour modifier la propriété d'appel d'essai :

- Entrez sur l'élément de commande : **105**
- L'afficheur à cristaux liquides indique :
105:JOURHEURE=00

- Sélectionnez l'une des options suivantes à l'aide du clavier et pressez :

00	DEACTIVE
A nn	JOUR HEURES Essai quotidien d'appel de la centrale à heure souhaitée entre 01 et 24 heures.
B nn	MOIS JOUR Essai mensuel d'appel de la centrale au jour souhaité entre le 1 ^{er} et le 28 du mois.
C nn	Freq Heur La centrale essaie d'appeler toutes les nn heures (par ex. toutes les 12 heures).
D nn	Freq Jour La centrale essaie d'appeler tous les nn jours.

- Validez votre entrée. Pressez à cet effet sur l'élément de commande : .
- L'élément de commande confirme votre entrée par une double tonalité « bip » « bip » et affiche MODE TECHNICIEN.

106 Signalisation de coupure de la ligne

Pour modifier réglage de signalisation de coupure de la ligne :

- Entrez sur l'élément de commande : **106**
- L'afficheur à cristaux liquides indique :
106:DL=NON
- Sélectionnez l'une des options suivantes à l'aide du clavier et pressez :

0	NON
1	DL=AUDIBLE A l'état désactivé, la centrale inscrit la coupure dans la mémoire d'événements et l'élément de commande émet une brève tonalité par minute. L'entrée du code d'accès permet d'arrêter cette tonalité et

	l'élément de commande affiche la coupure de la ligne. Le système peut être activé malgré cette coupure. A l'état activé, la centrale inscrit la coupure dans la mémoire d'événements, mais l'élément de commande n'émet pas de tonalité et n'affiche rien. Si une alarme se produit lors d'une coupure de la ligne, toutes les temporisations de sirène sont arrêtées.
2	DL=SILENCE A l'état désactivé, la centrale inscrit la coupure de la ligne dans la mémoire d'événements et affiche cette coupure sur l'élément de commande. A l'état activé, la centrale inscrit la coupure dans la mémoire d'événements, mais elle n'indique rien sur l'afficheur. Si une alarme se produit lors d'une coupure de la ligne, toutes les temporisations de sirène sont arrêtées.

4. Validez votre entrée. Pressez à cet effet sur l'élément de commande : .
5. L'élément de commande confirme votre entrée par une double tonalité « bip » « bip » et affiche MODE TECHNICIEN.

108 Appel d'essai dynamique

Pour modifier le réglage d'appel d'essai dynamique :

1. Entrez sur l'élément de commande : **108**
2. L'afficheur à cristaux liquides indique : 108:DYNAMIQ NON
3. Sélectionnez l'une des options suivantes à l'aide du clavier et pressez :

0	DYNAMIQ NON L'appel d'essai dynamique est désactivé.
1	DYNAMIQ OUI La centrale exécute un appel d'essai 24 heures après la dernière communication.

4. Validez votre entrée. Pressez à cet effet sur l'élément de commande : .
5. L'élément de commande confirme votre entrée par une double tonalité « bip » « bip » et affiche MODE TECHNICIEN.

109 Three Way Call – UK only

Pour modifier le réglage Three Way Call :

1. Entrez sur l'élément de commande : **109**
2. L'afficheur à cristaux liquides indique : 109:ThreeWaY NON
3. Sélectionnez l'une des options suivantes à l'aide du clavier et pressez :

0	ThreeWayNON Three Way Call est désactivé.
1	ThreeWayOUI Three Way Call est activé.

4. Validez votre entrée. Pressez à cet effet sur l'élément de commande : .
5. L'élément de commande confirme votre entrée par une double tonalité « bip » « bip » et affiche MODE TECHNICIEN.

110 Mode de téléchargement

Pour modifier le réglage de mode de téléchargement :

1. Entrez sur l'élément de commande : **110**
2. L'afficheur à cristaux liquides indique : 110:PC LOCAL
3. Sélectionnez l'une des options suivantes à l'aide du clavier et pressez :

0	PC LOCAL La centrale est programmée par le biais du câble de données raccordé.
1	PC DISTANT La centrale est programmée par le biais de la ligne téléphonique. La centrale répond à l'appel d'un PC distant (voir les commandes 112, 113) La commande 114-1 n'a aucune fonction avec cette commande. La centrale met fin à cette commande en l'absence d'un appel du PC dans les 30 minutes.

4. Validez votre entrée. Pressez à cet effet sur l'élément de commande : .
5. L'élément de commande confirme votre entrée par une double tonalité « bip » « bip » et affiche MODE TECHNICIEN.

112 Sonneries avant réponse - téléchargement

Pour modifier la configuration :

1. Entrez sur l'élément de commande : **112**
2. L'afficheur à cristaux liquides indique : 112:SONNER=5
3. Sélectionnez l'une des options suivantes à l'aide du clavier et pressez :

0	SONNER =3 La centrale laisse sonner 3 fois avant de répondre.
1	SONNER =5 La centrale laisse sonner 5 fois avant

	de répondre.
2	SONNER =7 La centrale laisse sonner 7 fois avant de répondre.
3	SONNER =10 La centrale laisse sonner 10 fois avant de répondre.
4	SONNER =15 La centrale laisse sonner 15 fois avant de répondre.
5	SONNER =255 La centrale laisse sonner 255 fois avant de répondre.

4. Validez votre entrée. Pressez à cet effet sur l'élément de commande : .
5. L'élément de commande confirme votre entrée par une double tonalité « bip » « bip » et affiche MODE TECHNICIEN.

113 1 Sonnerie - téléchargement

Pour modifier la configuration :

1. Entrez sur l'élément de commande : **113**
2. L'afficheur à cristaux liquides indique : 113:1 SONNER NON
3. Sélectionnez l'une des options suivantes à l'aide du clavier et pressez :

0	1 SONNER NON La centrale ne répond pas lors d'une sonnerie.
1	1 SONNER OUI La centrale interprète une sonnerie comme étant un message du PC distant. 10 à 90 secondes après, le PC distant rappelle et la centrale répond immédiatement à la première sonnerie. (réglez la commande 112 sur un nombre plus élevé que les autres terminaux branchés sur cette ligne)

4. Validez votre entrée. Pressez à cet effet sur l'élément de commande : .

5. L'élément de commande confirme votre entrée par une double tonalité « bip » « bip » et affiche MODE TECHNICIEN.

114 Mode de rappel

Pour modifier la configuration :

1. Entrez sur l'élément de commande : **114**
2. L'afficheur à cristaux liquides indique : 114:
C.APEL NON
3. Sélectionnez l'une des options suivantes à l'aide du clavier et pressez :

0	C.APEL NON (L'appel du PC distant doit être déclenché manuellement – commande 0 mode utilisateur.)
1	C. APEL OUI La centrale répond à l'issue du nombre de sonneries défini. La centrale raccroche et vérifie l'ID et la version logicielle du PC distant. Un instant après, la centrale rappelle le PC (voir la commande 118+119).
2	C.APEL AUT A l'état désactivé, la centrale répond à l'issue du nombre de sonneries défini (commande 112+113) et accepte immédiatement les commandes de programmation.

4. Validez votre entrée. Pressez à cet effet sur l'élément de commande : .
5. L'élément de commande confirme votre entrée par une double tonalité « bip » « bip » et affiche MODE TECHNICIEN.

115 Numéro de téléphone 1

Pour modifier la configuration :

1. Entrez sur l'élément de commande : **115**
2. L'afficheur à cristaux liquides indique : 115:TEL
NO 1

3. Utilisez le clavier pour entrer les chiffres du numéro de téléphone.
Utilisez la touche **A** pour entrer une pause de 4 secondes (visualisée sous forme de virgule).
4. Validez votre entrée. Pressez à cet effet sur l'élément de commande : .
5. L'élément de commande confirme votre entrée par une double tonalité « bip » « bip » et affiche MODE TECHNICIEN.

116 Numéro de téléphone 2

Voir la commande 115.

117 N° de client

Au cas de « format SIA », les alarmes ne peuvent être transmises qu'au numéros de client à 6 chiffres.
Un numéro de client à 4 chiffres 1234 doit être introduit au système comme suivant : 001234.

Pour modifier la configuration :

1. Entrez sur l'élément de commande : **117**
2. L'afficheur à cristaux liquides indique :
117:CLIENT NO
3. Entrez les chiffres du numéro client de la partition A à l'aide du clavier.
Les touches **C** et **D** permettent de déplacer le curseur vers la droite et vers la gauche.
4. Validez votre entrée. Pressez à cet effet sur l'élément de commande : .
5. Répétez l'étape 3 pour les autres partitions.
6. L'élément de commande confirme votre entrée par une double tonalité « bip » « bip » et affiche MODE TECHNICIEN.

Certains pays européens utilisent des caractères alphabétiques dans le numéro client. La centrale accepte les caractères alphabétiques B, C, D, E et F. Pour saisir des caractères alphabétiques, utilisez le clavier comme lors de l'entrée de noms de zones.

118 N° de téléphone distant 1

Pour modifier la configuration :

1. Entrez sur l'élément de commande : **118**
2. L'afficheur à cristaux liquides indique : 118:TL
TEL NO 1
3. Utilisez le clavier pour entrer les chiffres du numéro de téléphone.
Utilisez la touche **A** pour entrer une pause de 4 secondes (visualisée sous forme de virgule).
4. Validez votre entrée. Pressez à cet effet sur l'élément de commande : .
5. L'élément de commande confirme votre entrée par une double tonalité « bip » « bip » et affiche MODE TECHNICIEN.

119 N° de téléphone distant 2

Voir la commande 118.

120 N° de téléphone distant 3

Pour modifier la configuration :

1. Entrez sur l'élément de commande : **120**
2. L'afficheur à cristaux liquides indique : 120:DL No 3 =NON
3. Sélectionnez l'une des options suivantes à l'aide du clavier et pressez :

0	DL No 3 =NON La centrale n'accepte aucun numéro de téléphone distant.
1	120:DL No 3= OUI La centrale accepte des numéros d'appel quelconques de PC distants. Le PC distant communique son numéro à la centrale et celle-ci utilise ce numéro pour le rappel.

4. Validez votre entrée. Pressez à cet effet sur l'élément de commande : .

5. L'élément de commande confirme votre entrée par une double tonalité « bip » « bip » et affiche MODE TECHNICIEN.

123 Retour de rapport

Pour modifier la configuration :

1. Entrez sur l'élément de commande : **123**
2. L'afficheur à cristaux liquides indique : 123:RETOUR NON
3. Sélectionnez l'une des options suivantes à l'aide du clavier et pressez :

0	RETOUR NON La centrale ne communique aucun retour.
1	RETOUR OUI La centrale communique les retours. (fonction possible uniquement en format Scancom Fast Format)

4. Validez votre entrée. Pressez à cet effet sur l'élément de commande : .
5. L'élément de commande confirme votre entrée par une double tonalité « bip » « bip » et affiche MODE TECHNICIEN.

124 Inversion Open/Close

Pour modifier la configuration :

1. Entrez sur l'élément de commande : **124**
2. L'afficheur à cristaux liquides indique : 124: INV M/A NON
3. Sélectionnez l'une des options suivantes à l'aide du clavier et pressez :

0	INV M/A NON Pas d'inversion Open/Close
1	INV M/A OUI La fonction inverse les commandes Open/Close du format « Scancom Fast Format ».

4. Validez votre entrée. Pressez à cet effet sur l'élément de commande : .
5. L'élément de commande confirme votre entrée par une double tonalité « bip » « bip » et affiche MODE TECHNICIEN.

125 Aucun signal « fermé »

Pour modifier la configuration :

1. Entrez sur l'élément de commande : **125**
2. L'afficheur à cristaux liquides indique : 125: ISOL > 1 NON
3. Sélectionnez l'une des options suivantes à l'aide du clavier et pressez :

0	ISOL > 1 NON
1	ISOL > 1 OUI La centrale ne transmet pas de signal « fermé », en présence de plusieurs zones verrouillées. (fonction possible uniquement en format Scancom Fast Format)

4. Validez votre entrée. Pressez à cet effet sur l'élément de commande : .
5. L'élément de commande confirme votre entrée par une double tonalité « bip » « bip » et affiche MODE TECHNICIEN.

126 Définir la langue

Pour définir la langue d'affichage de l'élément de commande :

1. Entrez sur l'élément de commande : **126**
2. L'afficheur à cristaux liquides indique : 126:LANG= FRANCAI
3. Sélectionnez l'une des options suivantes à l'aide du clavier et pressez :

00	ANGL.
01	ITAL.
02	ESP.

03	PORT.
04	HOLL.
05	FRAN.
06	ALL.
07	NORV.
08	SUED.
09	DAN.

4. Validez votre entrée. Pressez à cet effet sur l'élément de commande : .
5. L'élément de commande confirme votre entrée par une double tonalité « bip » « bip » et affiche MODE TECHNICIEN.

128 Alarme externe

L'extension radio permet de surveiller tous les détecteurs radio. En l'absence de communication d'une zone radio avec l'extension radio pendant plus de 2 heures, cette dernière signale une erreur de surveillance. La fonction d'alarme externe décrit la réaction de la centrale à cette erreur. Pour modifier la configuration :

1. Entrez sur l'élément de commande : **128**
2. L'afficheur à cristaux liquides indique : 128:AL TOTALE
3. Sélectionnez l'une des options suivantes à l'aide du clavier et pressez :

0	AL TOTALE Sirènes + et appel de transmetteur
1	AL LOCALE Interne, externe + tonalité d'élément de commande
2	CLAVIER SEUL / Seul l'élément de commande émet une tonalité
3	TRANS.SEUL / appel de transmetteur, pas de sirène
4	INHIBE MES / tonalité d'élément de commande, impossible d'activer la centrale jusqu'à réaction du détecteur défectueux

4. Validez votre entrée. Pressez à cet effet sur l'élément de commande : .
5. L'élément de commande confirme votre entrée par une double tonalité « bip » « bip » et affiche MODE TECHNICIEN.

129 Désactivation externe

Pour modifier la configuration :

1. Entrez sur l'élément de commande : **129**
2. L'afficheur à cristaux liquides indique : 129: MES EXT NON
3. Sélectionnez l'une des options suivantes à l'aide du clavier et pressez :

0	MES EXT NON L'utilisateur doit d'abord pénétrer dans la zone d'entrée et ainsi déclencher la temporisation d'entrée, pour ensuite pouvoir la désactiver à l'aide de la télécommande.
1	MES EXT OUI L'utilisateur peut désactiver la centrale sans pénétrer dans la zone d'entrée.

4. Validez votre entrée. Pressez à cet effet sur l'élément de commande : .
5. L'élément de commande confirme votre entrée par une double tonalité « bip » « bip » et affiche MODE TECHNICIEN.

131 Mode de rapport SIA

Pour modifier la configuration :

1. Entrez sur l'élément de commande : **131**
2. L'afficheur à cristaux liquides indique : 131: MODE : BASIC
3. Sélectionnez l'une des options suivantes à l'aide du clavier et pressez :

0	MODE : BASIC Description, voir en annexe
1	MODE = SOMMAIR Description, voir en annexe

2	MODE = INTERME Description, voir en annexe
3	MODE = TOTAL Description, voir en annexe

4. Validez votre entrée. Pressez à cet effet sur l'élément de commande : .
5. L'élément de commande confirme votre entrée par une double tonalité « bip » « bip » et affiche MODE TECHNICIEN.

132 Envoyer un sabotage en tant qu'effraction

Pour modifier la configuration :

1. Entrez sur l'élément de commande : **132**
2. L'afficheur à cristaux liquides indique : 132: AP = AL NON
3. Sélectionnez l'une des options suivantes à l'aide du clavier et pressez :

0	AP = AL NON La centrale envoie tous les messages SIA comme décrit au niveau de la commande 131.
1	AP = AL OUI Lors d'une alarme externe, la centrale envoie un sabotage en tant qu'effraction et Contact ID 130 au lieu de Contact ID 137.

4. Validez votre entrée. Pressez à cet effet sur l'élément de commande : .
5. L'élément de commande confirme votre entrée par une double tonalité « bip » « bip » et affiche MODE TECHNICIEN.

133 Retour SIA

Pour modifier la configuration :

1. Entrez sur l'élément de commande : **133**
2. L'afficheur à cristaux liquides indique : 133:SIA
FIN OUI
3. Sélectionnez l'une des options suivantes à l'aide du clavier et pressez :

0	SIA FIN NON La centrale n'envoie pas de message de retour SIA (retours Feu, Agression, Technique, Sabotage)
1	SIA FIN OUI La centrale envoie des messages de retour SIA.

4. Validez votre entrée. Pressez à cet effet sur l'élément de commande : .
5. L'élément de commande confirme votre entrée par une double tonalité « bip » « bip » et affiche MODE TECHNICIEN.

143 Retour de rapport CID

Pour modifier la configuration :

1. Entrez sur l'élément de commande : **143**
2. L'afficheur à cristaux liquides indique : 143:
MODE = BASIC
3. Sélectionnez l'une des options suivantes à l'aide du clavier et pressez :

0	MODE = BASIC Tous les messages ayant des numéros tels que dans la colonne « CID Code », exception faite de ceux munis du caractère # (voir l'annexe « mode de rapport SIA »)
1	MODE = BAS+RET Tous les messages ayant des numéros tels que dans la colonne « CID Code » (voir l'annexe « mode de rapport SIA »)

4. Validez votre entrée. Pressez à cet effet sur l'élément de commande : .
5. L'élément de commande confirme votre entrée par une double tonalité « bip » « bip » et affiche MODE TECHNICIEN.

151 Sorties supplémentaires

Le câble fourni ou une platine relais en option permettent d'obtenir huit sorties à transistor supplémentaires. Pour modifier le réglage de la sortie 1 :

1. Entrez sur l'élément de commande : **151**
2. L'afficheur à cristaux liquides indique : 151:FEU
3. Sélectionnez l'une des options suivantes à l'aide du clavier et pressez :

00	NON UTIL / Non utilisé
01	FEU/ Suite à Feu
02	AG /Suite à Agression
03	VOL/Suite à Effraction
04	MES/MHS / Activ. / Désactiv.
05	ABANDON / Suite à annulation d'alarme
06	TECHNIQUE / Suite à une alarme technique
11	230 V HS / Panne secteur
12	AP/ Alarme anti-sabotage
13	MHS / Suite à Activ.
14	MES / Suite à Désactiv.
15	ZONE ISO / Zone(s) verrouillée(s)
16	MEDICAL/ Appel d'urgence méd.
17	CLE / Boîte clé
18	ANTI MASQ/ AntiMasq
19	FUMEE / Détecteur de fumée
20	ACQUIT.TRANS / Comms Acknowledge
21	DEF BATT / Problème de pile
22	ALARME
23	NON UTIL /Alarme de partition 1

24	NON UTIL /Alarme de partition 2
25	NON UTIL /Alarme de partition 3
26	NON UTIL /Alarme de partition 4
30	MES S1/Activ. 1
31	MES S2/Activ. 2
32	MES S3/Activ. 3
33	MES S4/Activ. 4
34	MHS 1 / Désactiv 1
35	MHS 2 / Désactiv 2
36	MHS 3 / Désactiv 3
37	MHS 4 / Désactiv 4

4. Validez votre entrée. Pressez à cet effet sur l'élément de commande : .
5. L'élément de commande confirme votre entrée par une double tonalité « bip » « bip » et affiche MODE TECHNICIEN.

152 Sorties supplémentaires

Sortie supplémentaire 2

153 Sorties supplémentaires

Sortie supplémentaire 3

154 Sorties supplémentaires

Sortie supplémentaire 4

155 Sorties supplémentaires

Sortie supplémentaire 5

156 Sorties supplémentaires

Sortie supplémentaire 6

157 Sorties supplémentaires

Sortie supplémentaire 7

158 Sorties supplémentaires

Sortie supplémentaire 8

159 Inverser les sorties supplémentaires

Une inversion des sorties à transistor supplémentaires pour des applications différentes est possible. En mode

inversé, la tension de +12V est appliquée à l'état actif, par ex. : pour la commande d'un signal visuel.

1. Entrez sur l'élément de commande : **159**
2. L'afficheur à cristaux liquides indique : 159:
InvTrans NON
3. Sélectionnez l'une des options suivantes à l'aide du clavier et pressez :

00	Non La tension de +12V est supprimée pour activer la sortie. A l'état désactivé, la sortie est commandée sur +12V.
01	Oui La tension de +12V est appliquée pour activer la sortie. A l'état désactivé, la sortie est commandée sur 0V.

4. Validez votre entrée. Pressez à cet effet sur l'élément de commande : .
5. L'élément de commande confirme votre entrée par une double tonalité « bip » « bip » et affiche MODE TECHNICIEN.

160 Durée de confirmation d'alarme

Pour modifier la configuration :

1. Entrez sur l'élément de commande : **160**
2. L'afficheur à cristaux liquides indique :
160:Confirm=30
3. Sélectionnez l'une des options suivantes à l'aide du clavier et pressez :

000-999	Confir=000-999 Le temporisateur démarre au premier déclenchement d'une alarme. Au déclenchement de la seconde alarme avant expiration de la durée du temporisateur, la centrale transmet une alarme confirmée au transmetteur (commande 89=1)
----------------	--

4. Validez votre entrée. Pressez à cet effet sur l'élément de commande : .



161 Confirmation de haut-parleur interne

Pour modifier la configuration :

1. Entrez sur l'élément de commande : **161**
2. L'afficheur à cristaux liquides indique : 161:Conf Int OFF
3. Sélectionnez l'une des options suivantes à l'aide du clavier et pressez :

0	Conf Int OFF Haut-parleur interne actif pour alarme interne non confirmée (commande 89=1)
1	Conf Int ON Haut-parleur interne actif pour alarme interne confirmée (commande 89=1)

4. Validez votre entrée. Pressez à cet effet sur l'élément de commande : .

162 Confirmation de sirène extérieure

Pour modifier la configuration :

1. Entrez sur l'élément de commande : **162**
2. L'afficheur à cristaux liquides indique : 162:Conf Ext OFF
3. Sélectionnez l'une des options suivantes à l'aide du clavier et pressez :

0	Conf Ext OFF Sirène externe active pour alarme interne non confirmée (commande 89=1)
1	Conf Ext ON Sirène externe active pour alarme interne confirmée (commande 89=1)

4. Validez votre entrée. Pressez à cet effet sur l'élément de commande : .

163 Alarme confirmée à l'entrée

Pour modifier la configuration :

1. Entrez sur l'élément de commande : **163**
2. L'afficheur à cristaux liquides indique : 163:Conf EntrJam
3. Sélectionnez l'une des options suivantes à l'aide du clavier et pressez :

0	Conf EntrJam Pas de confirmation d'alarme
1	Conf Entr1 L'entrée dans une zone doit avoir lieu pour que l'alarme soit confirmée.
2	Conf Entr2 L'entrée dans deux zones doit avoir lieu pour que l'alarme soit confirmée.

4. Validez votre entrée. Pressez à cet effet sur l'élément de commande : .

164 Réinitialisation utilisateur à l'issue d'une alarme confirmée

Pour modifier la configuration :

1. Entrez sur l'élément de commande : **164**
2. L'afficheur à cristaux liquides indique : 164:Alarm OKU/P
3. Sélectionnez l'une des options suivantes à l'aide du clavier et pressez :

0	Alarm OKU/P L'utilisateur peut procéder à une réinitialisation à l'issue de la première alarme externe. Une réinitialisation à l'issue d'une alarme confirmée nécessite l'entrée du code de programmation.
1	Alarm OKU/U L'utilisateur peut procéder à une réinitialisation à l'issue des deux types d'alarmes.
2	Alarm OKP/P Le code de programmation permet de

procéder à une réinitialisation à l'issue des deux types d'alarmes.

4. Validez votre entrée. Pressez à cet effet sur l'élément de commande : .

170 Prog. des sorties à impulsion (Durée d'activation)

Les sorties programmées en tant que type de sortie Activ. 1-4 sont commandées par impulsions pour une durée prédéfinie, à activation de la centrale et lors d'une alarme au feu et anti-agression. Définissez d'abord la durée pendant laquelle ces sorties doivent être actives.

1. Entrez sur l'élément de commande : **170**
2. L'afficheur à cristaux liquides indique : 170: MES S1 01
3. Utilisez le clavier pour entrer la durée Les valeurs possibles sont comprises entre 01 et 12 secondes (« Stable : 00 »).
4. Validez votre entrée par une pression de la touche :
5. L'afficheur à cristaux liquides indique : 170: MES S2 01
6. Entrez de la même manière la durée d'impulsion 2 au clavier.
7. Continuez jusqu'à avoir entré toutes les durées.
8. L'élément de commande confirme votre entrée par une double tonalité « bip » « bip » et affiche MODE TECHNICIEN.

171 Prog. des sorties à impulsion (niveau d'activation)

Définissez le moment d'activation des sorties en déterminant le type d'activation/désactivation (A, B, C, D) pour lequel les sorties doivent commuter sur actif.

1. Entrez sur l'élément de commande : **171**
2. L'afficheur à cristaux liquides indique : 171: MES S1 abcd

3. Utilisez le clavier pour entrer le niveau d'activation. A = activation complète, B, C et D pour une activation interne B, C ou D.
4. Validez votre entrée par une pression de la touche :
5. L'afficheur à cristaux liquides indique : 170: Activ 2 ABCD
6. Entrez de la même manière le niveau d'activation 2 au clavier.
7. Continuez jusqu'à avoir entré tous les niveaux.
8. L'élément de commande confirme votre entrée par une double tonalité « bip » « bip » et affiche MODE TECHNICIEN.

172 Prog. des sorties à impulsion (Durée de désactivation)

Les sorties programmées en tant que type de sortie Désactiv. 1-4 sont commandées par impulsions pour une durée prédéfinie, à désactivation de la centrale. Définissez d'abord la durée pendant laquelle ces sorties doivent être actives.

1. Entrez sur l'élément de commande : **172**
2. L'afficheur à cristaux liquides indique : 172: MHS S1 01
3. Utilisez le clavier pour entrer la durée Les valeurs possibles sont comprises entre 01 et 12 secondes (« Stable : 00 »)
4. Validez votre entrée par une pression de la touche :
5. L'afficheur à cristaux liquides indique : 172: MHS S2 01
6. Entrez de la même manière la durée d'impulsion 2 au clavier.
7. Continuez jusqu'à avoir entré toutes les durées.
8. L'élément de commande confirme votre entrée par une double tonalité « bip » « bip » et affiche MODE TECHNICIEN.

173 Prog. des sorties à impulsion (niveau de désactivation)

Définissez le moment d'activation des sorties en déterminant le type d'activation/désactivation (A, B, C, D) pour lequel les sorties doivent commuter sur actif.

1. Entrez sur l'élément de commande : **173**
2. L'afficheur à cristaux liquides indique : 173: MHS S1 abcd
3. Utilisez le clavier pour entrer le niveau d'activation. A = activation complète, B, C et D pour une activation interne B, C ou D.
4. Validez votre entrée par une pression de la touche :
5. L'afficheur à cristaux liquides indique : 173: MHS S2 abcd
6. Entrez de la même manière le niveau d'activation 2 au clavier.
7. Continuez jusqu'à avoir entré tous les niveaux.
8. L'élément de commande confirme votre entrée par une double tonalité « bip » « bip » et affiche MODE TECHNICIEN.

174 Prog. des sorties à impulsion (option Feu)

Définissez si les sorties doivent être également activées lors d'une alarme au feu, en mettant l'option Feu sur ON. Attention : Seules les sorties s'activant à la désactivation de la centrale peuvent être activées en complément lors d'une alarme au feu.

1. Entrez sur l'élément de commande : **174**
2. L'afficheur à cristaux liquides indique : 174: FEU 1 OUI
3. Utilisez le clavier pour déterminer **00=OFF 01=ON**
4. Validez votre entrée par une pression de la touche :
5. L'afficheur à cristaux liquides indique : 174: FEU 2 OUI

6. Entrez de la même manière l'option Feu 2 au clavier.
7. Continuez jusqu'à avoir entré toutes les sorties.
8. L'élément de commande confirme votre entrée par une double tonalité « bip » « bip » et affiche MODE TECHNICIEN.

175 Prog. des sorties à impulsion (option Agression)

Définissez si les sorties doivent être également activées en complément lors d'une alarme anti-agression, en mettant l'option Agression sur ON. Attention : seules les sorties s'activant à la désactivation de la centrale peuvent être activées en complément lors d'une alarme anti-agression.

1. Entrez sur l'élément de commande : **175**
2. L'afficheur à cristaux liquides indique : 175: AG 1 OUI
3. Utilisez le clavier pour déterminer **00=NON 01=OUI**
4. Validez votre entrée par une pression de la touche :
5. L'afficheur à cristaux liquides indique : 175: AG 2 NON
6. Entrez de la même manière l'option Feu 2 au clavier.
7. Continuez jusqu'à avoir entré toutes les sorties.
8. L'élément de commande confirme votre entrée par une double tonalité « bip » « bip » et affiche MODE TECHNICIEN.

181 Code de garde

Pour modifier la configuration :

1. Entrez sur l'élément de commande : **181**
2. L'afficheur à cristaux liquides indique : 181:CodeGarde NON
3. Sélectionnez l'une des options suivantes à l'aide du clavier et pressez :

0	CodeGarde NON Aucun code de garde n'est utilisé.
1	CodeGarde OUI Le code de garde permet à un utilisateur de désactiver la centrale à l'issue d'une alarme. Le système inscrit une entrée dans la mémoire d'événements.

- Validez votre entrée. Pressez à cet effet sur l'élément de commande : .
- L'élément de commande confirme votre entrée par une double tonalité « bip » « bip » et affiche MODE TECHNICIEN.

182 Durée définie pour la dernière sortie

Cette durée définit une temporisation de détection d'alarme par les détecteurs au niveau de la zone de sortie. Pendant ce délai, les sirènes sont désactivées et la centrale ignore l'alarme.

Pour modifier la configuration :

- Entrez sur l'élément de commande : **182**
- L'afficheur à cristaux liquides indique : 182: MES Sup 07
- Sélectionnez l'une des options suivantes à l'aide du clavier et pressez :

07-12	MES Sup 07-12
--------------	---------------

- Validez votre entrée. Pressez à cet effet sur l'élément de commande : .
- L'élément de commande confirme votre entrée par une double tonalité « bip » « bip » et affiche MODE TECHNICIEN.

183 Modifier la ligne affichée

Cette durée définit une temporisation de détection d'alarme par les détecteurs au niveau de la zone de sortie. Pendant ce délai, les sirènes sont désactivées et la centrale ignore l'alarme.

Pour modifier la configuration :

- Entrez sur l'élément de commande : **183**
- L'afficheur à cristaux liquides indique : 183: 9752

- Modifiez la ligne affichée à l'aide du clavier. Utilisez le clavier comme dans le cadre de l'attribution de noms de zones.
- Validez votre entrée. Pressez à cet effet sur l'élément de commande : .
- L'élément de commande confirme votre entrée par une double tonalité « bip » « bip » et affiche MODE TECHNICIEN.

184 Emetteur de signal au feu

Pour modifier la configuration :

- Entrez sur l'élément de commande : **184**
- L'afficheur à cristaux liquides indique : 184:ImpulsFeu NON
- Sélectionnez l'une des options suivantes à l'aide du clavier et pressez :

0	ImpulsFeu NON Alarme au feu normale par une double tonalité
1	ImpulsFeu OUI Envoi d'un signal à impulsions aux sorties mises en circuit en tant que « Sirène » (81-83=00)

- Validez votre entrée. Pressez à cet effet sur l'élément de commande : .
- L'élément de commande confirme votre entrée par une double tonalité « bip » « bip » et affiche MODE TECHNICIEN.

185 Réinitialisation automatique de l'interrupteur à clé amovible

Pour modifier la configuration :

1. Entrez sur l'élément de commande : **185**
2. L'afficheur à cristaux liquides indique :
185:IntCléRetAutoOFF
3. Sélectionnez l'une des options suivantes à l'aide du clavier et pressez :

0	IntCléRetAutoNON L'utilisateur doit réinitialiser automatiquement les zones déclenchées.
1	IntAutoRetOUI Le code de garde permet à un utilisateur de désactiver la centrale à l'issue d'une alarme. Le système inscrit une entrée dans la mémoire d'événements.

4. Validez votre entrée. Pressez à cet effet sur l'élément de commande : .
5. L'élément de commande confirme votre entrée par une double tonalité « bip » « bip » et affiche MODE TECHNICIEN.

186 Nombre de sonneries « Home beep »

Pour modifier la configuration :

1. Entrez sur l'élément de commande : **186**
2. L'afficheur à cristaux liquides indique : 186:HB calls 02
3. Sélectionnez l'une des options suivantes à l'aide du clavier et pressez :

01-15	HB calls 01-15 Nombre de sonneries lorsque le type de rapport « Home beep » (commande 103=6) a été configuré.
--------------	--

4. Validez votre entrée. Pressez à cet effet sur l'élément de commande : .
5. L'élément de commande confirme votre entrée par une double tonalité « bip » « bip » et affiche MODE TECHNICIEN.

191 Fast format de canal 1

Pour modifier la configuration :

1. Entrez sur l'élément de commande : **191**
2. L'afficheur à cristaux liquides indique : 191:Feu
3. Sélectionnez l'une des options suivantes à l'aide du clavier et pressez :

00	NON UTIL / Non utilisé
01	FEU/ Suite à Feu
02	AG /Suite à Agression
03	VOL/Suite à Effraction
04	MES/MHS/ Suite à Activ./Désactiv.
05	ABANDON / Suite à annulation d'alarme
06	TECHNIQUE / Suite à une alarme technique
11	230 V HS / Panne secteur
12	AP/ Alarme anti-sabotage
13	MHS / Suite à Activ.
14	MES / Suite à Désactiv.
15	ZONE ISO / Zone(s) verrouillée(s)
16	MEDICAL/ Appel d'urgence méd.
17	CLE / Boîte clé
18	ANTI MASQ/ AntiMasq
19	FUMEE / Détecteur de fumée
20	Comms Acknowledge
21	DEF . BATT / Problème de pile
22	ALARME / Système d'alarme
Dans un système à partitions	
23	NON UTIL /Alarme de partition 1
24	NON UTIL /Alarme de partition 2
25	NON UTIL / Alarme de partition 3
26	NON UTIL / Alarme de partition 4
30	MES S1 / Impulsion d'activ. 1
31	MES S2 / Impulsion d'activ. 2
32	MES S3 / Impulsion d'activ. 3

33	MES S4 / Impulsion d'activ. 4
34	MES S1 / Désactiv. 1
35	MES S2 / Désactiv. 2
36	MES S3 / Desactiv. 3
37	MES S4 / Désactiv. 4

4. Validez votre entrée. Pressez à cet effet sur l'élément de commande : .
5. L'élément de commande confirme votre entrée par une double tonalité « bip » « bip » et affiche MODE TECHNICIEN.

192 Fast format de canal 2

Voir la commande 191.

Valeur par défaut : Suite à Agression

193 Fast format de canal 3

Voir la commande 191.

Valeur par défaut : Suite à Effraction

194 Fast format de canal 4

Voir la commande 191.

Valeur par défaut : Suite à Activ./Désactiv.

195 Fast format de canal 5

Voir la commande 191.

Valeur par défaut : Zone verrouillée

196 Fast format de canal 6

Voir la commande 191.

Valeur par défaut : Suite à annulation d'alarme

197 Fast format de canal 7

Voir la commande 191.

Valeur par défaut : Suite à Agression

198 Fast format de canal 8

Voir la commande 191.

Valeur par défaut : Suite à une alarme technique

201 Prog. la temporisation d'entrée 1

Définissez la temporisation d'entrée 1 en secondes. Pour ce faire, procédez comme suit :

1. Entrez sur l'élément de commande : **201**
2. L'afficheur à cristaux liquides indique : 201:
ENTREE. 1=45
3. Utilisez le clavier pour entrer la temporisation d'entrée.
4. Validez l'entrée par une pression de la touche : .
5. L'élément de commande confirme votre entrée par une double tonalité « bip » « bip » et affiche MODE TECHNICIEN.

202 Prog. la temporisation d'entrée 2

Définissez la temporisation d'entrée 2 en secondes. Pour ce faire, procédez comme suit :

1. Entrez sur l'élément de commande : **202**
2. L'afficheur à cristaux liquides indique : 202:
ENTREE 2=45
3. Utilisez le clavier pour entrer la temporisation d'entrée.
4. Validez l'entrée par une pression de la touche : .
5. L'élément de commande confirme votre entrée par une double tonalité « bip » « bip » et affiche MODE TECHNICIEN.

203/204 Prog. la temporisation d'entrée 3/4

Définissez la temporisation d'entrée 3/4 en secondes. Pour ce faire, procédez comme suit :

1. Entrez sur l'élément de commande : **203/204**
2. L'afficheur à cristaux liquides indique :
203/204: EINTREE. 3/4=45
3. Utilisez le clavier pour entrer la temporisation d'entrée.
4. Validez l'entrée par une pression de la touche : .

16.4 Programmation de partition

Pour avoir un système partitionné, veuillez utiliser s.v.p les options de partition suivantes :

- utiliser les options 01-16 et X17-X32 du menu de programmation pour assigner chaque zone à une partition.
 - chaque zone appartient à la partition A (programmation usine /initiale)
 - appuyer sur la touche A pour assigner des zones à la partition A. utiliser les touches B, C et D pour assigner des zones aux partitions B,C,D.
- utiliser l'option 32 du menu pour assigner l'élément de commande aux partitions. (Programmation usine / initiale, tous les éléments de commande sont assignés à toutes les Partitions).

3. Programmation des modules de sortie. Comportement d'alarme et Durée de sortie :

Partition	A	B	C	D
Mode de sortie	Opt. 39	Opt. 62	Opt. 72	Opt. 76
Comportement de sortie	Opt. 47	Opt. 63	Opt. 73	Opt. 77
Durée de sortie	Opt. 44	Opt. 65	Opt. 75	Opt. 79

4. les sirènes de sortie peuvent être assignées à chaque partition par le biais des options 81 – 84.
 - L'option 18 assigne la sortie à la partition A.
 - L'option 19 assigne la sortie à la partition B.
 - L'option 20 assigne la sortie à la partition C.
 - L'option 21 assigne la sortie à la partition D.
5. S'assurer que l'utilisateur principal soit informé sur la façon d'assigner les codes individuels d'utilisateurs aux partitions.

Changements d'options pour les systèmes partitionnés

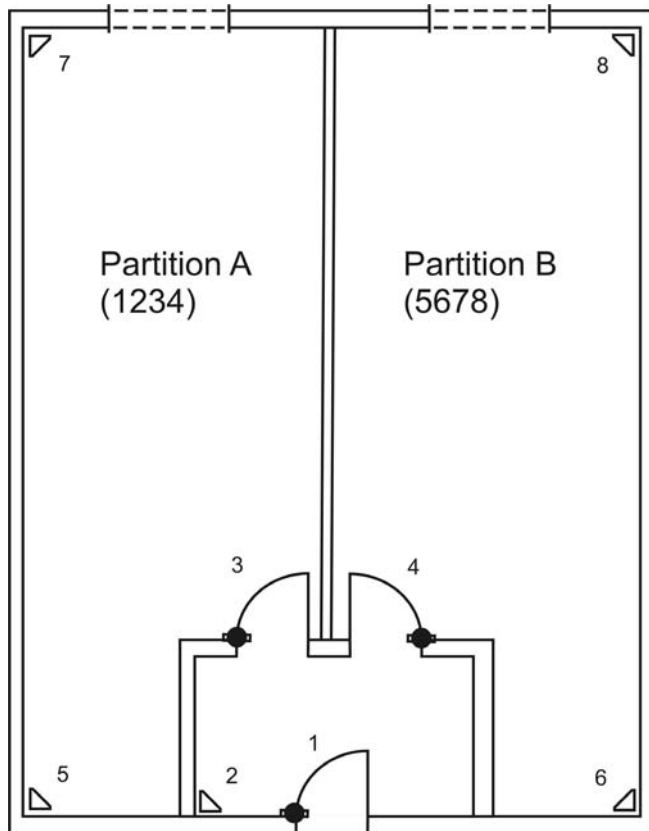
Pour les systèmes partitionnés quelques options ont de nouvelles fonctions et d'autres ne peuvent plus être utilisées. Le tableau suivant résume ces changements :

Option	Système partitionné	Système non partitionné
01-40 Programmation des zones	A – D = Partitions	A – D = Secteur
28 faire disparaître l'affichage de statut	Partition active	Secteur active
32 Elément de commande	Assigner l'élément de commande à la partition	Pas de fonction
39 Secteur/Partition A Mode de sortie	Option 3 et 4 possible	Option 3 est interrupteur à clé amovible Option 4 n'est pas possible
47 Partition A, annonce d'alarme	Fonction possible	Pas de fonction
60 Comportement de zone/Interne B (dernière sortie)	Pas de fonction	Fonction possible
61 Comportement de zone/ Interne B (zone d'entrée)	Pas de fonction	Fonction possible
62 mode de sortie / Interne B	Options est changée	
63 Comportement de zone / Interne B	Options est changée	
70 Comportement de zone / Interne C (dernière sortie)	Pas de fonction	Fonction possible
71 Comportement de zone / Interne C (zone d'entrée)	Pas de fonction	Fonction possible
72 mode de sortie /Interne C	Options est changée	
73 mode de sortie /Interne C	Options est changée	
76 mode de sortie /Interne D	Options est changée	

77 Comportement d'alarme/ Interne D	Options est changée	
81, 82, 83, 84 Sortie	18-21= Sirène Partition	

16.5 Exemple d'un système partitionné

L'exemple suivant montre un Bâtiment avec un secteur d'entrée et deux surfaces de bureaux. Les deux surfaces de bureaux sont occupées par deux sociétés différentes. Le secteur d'entrée est utilisé par les deux sociétés.
A l'aide d'un système partitionné, deux centrales séparées peuvent être simulées par une seule central d'alarme.



Détecteur 1 - Entrée/Sortie A + B

Détecteur 2 – Entrée suivante A + B

Détecteur 3 – Alarme normale A

Détecteur 4 - Alarme normale B

Détecteur 5 - Alarme normale A

Détecteur 6 - Alarme normale B

Détecteur 7 - Alarme normale A

Détecteur 8 - Alarme normale B

Quand l'utilisateur de la Partition A quitte le bureau, il donne son code à quatre chiffres (1234) à l'élément de commande. Les détecteurs définis dans sa partition seront automatiquement activés.

Les détecteurs 1 et 2 seront uniquement activés après que le 2. utilisateur donne son code (code utilisateur 5678) à l'élément de commande.

16.6 Fonction de test

090 Mémoire d'événements

La centrale enregistre les 250 événements les plus récents. Chaque événement est mémorisé accompagné de la date et de l'heure. La mémoire d'événements peut être visualisée par le biais du menu de programmation.

- Entrez sur l'élément de commande : **090**
- L'afficheur à cristaux liquides affiche les événements en commençant par les plus récents.
- Pour naviguer dans la mémoire des événements : utilisez la touche 1 pour faire défiler vers l'avant ou la touche 3 pour faire défiler vers l'arrière.
- Pressez la touche pour passer de l'événement à la date/l'heure.
- Pressez la touche pour quitter la mémoire des événements.
- La mémoire des événements ne peut être effacée ni à l'aide du code utilisateur ni à l'aide du code de programmation.

Les entrées de la mémoire d'événements et leur signification :

Entrée	Signification
DEFAULT 230V	Panne d'alimentation 230 V c.a.
RETOUR 230V	Rétablissement de l'alimentation 230 V c.a.
ABANDON AL	Annulation manuelle d'alarme par l'utilisateur
DEFAULT 12V	Panne d'alimentation 12 V c.c. ou fusible AUX défectueux
RETOUR	Rétablissement de l'alimentation 12 V c.c.
DEF.CHECKS UM	Erreur détectée dans la mémoire de la centrale d'alarme
CHARGE BATT HS	Panne d'alimentation de la pile ou fusible de pile défectueux
BATTERIE OK	Rétablissement de l'alimentation de la

	pile
Effr. zone nn	La zone a déclenché une alarme antieffraction.
Effr. zone nn OK	Zone nn OK
CHARGE DEFAULT	Configuration d'origine rétablie
EEPROM HS	Erreur mémoire dans la centrale d'alarme
FEU Z==ALARME	La zone nn a déclenché une alarme au feu.
FEU Z==ALARME	Zone nn réinitialisée
RAZ FEU	Alarme au feu réinitialisée
C== FAUX CODE	L'utilisateur a tenté trop souvent d'entrer son code sur l'élément de commande.
C== ABSENT	Élément de commande nn en panne
C== RETOUR	Élément de commande nn de nouveau raccordé
C== AP	Alarme anti-sabotage déclenchée par l'élément de commande nn
C== RETOUR	Alarme anti-sabotage de l'élément de commande nn réinitialisée
FE C==ALARME	Alarme au feu déclenchée au niveau de l'élément de commande nn
MD C= ALARME	Appel d'urgence méd. déclenché au niveau de l'élément de commande nn
MES CLE	Centrale d'alarme activée par le biais de l'interrupteur à clé amovible de la zone nn
Entrée	Signification
MHS CLE	Centrale d'alarme désactivée par le biais de l'interrupteur à clé amovible de la zone nn
BTE CLE FER Z==	Fermeture de la zone nn ayant la propriété Boîte clé
BTE CLE OUV Z==	Ouverture de la zone nn ayant la propriété Boîte clé
AP SYSTEME	Contact de couvercle de la centrale déclenché
FIN AP SYSTEME	Contact de couvercle de la centrale de nouveau fermé

BATT ABSENTE	Coupure d'alimentation par pile (câble débranché)
RETOUR BATT	Alimentation par pile rétablie (câble branché)
AG C==ALARME	Alarme anti-agression déclenchée par l'élément de commande nn
AG Z==ALARME	Alarme anti-agression déclenchée par la zone nn
AG Z==FIN	Alarme anti-agression de la zone nn réinitialisée
Echec activ. zone nn.	Impossible d'activer la centrale d'alarme, car la zone nn était déclenchée.
FEU Z=ALARME.	La zone nn a déclenché une alarme au feu.
FEU Z =ALARME OK	Alarme au feu de zone nn réinitialisée
PanneTest détect.Zone nn	Echec du test de détecteur de la zone nn
FIN AP HP	Alarme anti-sabotage de sirène réinitialisée
AP HP	Alarme anti-sabotage de sirène déclenchée
SYSTEME REARME	Système réactivé automatiquement
INITIALISATIO N	Système alimenté et démarré
AP Z==	Alarme anti-sabotage déclenchée par la zone nn
RETOUR Z==	Alarme anti-sabotage de zone nn réinitialisée
Tech Z==ALARME	Alarme technique déclenchée par la zone nn
Tech Z==FIN	Alarme technique de zone nn réinitialisée
LIGNE TEL HS	Erreur de transmission
LIGNE TEL OK	Erreur de transmission éliminée
UTIL-.nn CHANGE.	Code utilisateur de l'utilisateur nn changé par l'utilisateur nn
UTIL-nn EFFACE	Code utilisateur de l'utilisateur nn effacé par l'utilisateur nn
UTI-nn HORS SITE	L'utilisateur nn a quitté le menu de programmation.

UTI- nn SUR SITE	L'utilisateur nn est passé au menu de programmation.
U--RAZ SYSTEME .	Centrale d'alarme réinitialisée par l'utilisateur nn
U- -N# MES	Centrale d'alarme (secteur #) activée par l'utilisateur nn
U- -N#MHS	Centrale d'alarme (secteur #) désactivée par l'utilisateur nn
UTIL-- DATE/HEURE	Heure et date modifiées par l'utilisateur nn
U - - Z ==ISOLEE	Zone nn exclue de la surveillance par l'utilisateur nn
U- -Z==NON - ISOL	Zone nn réintégrée à la surveillance par l'utilisateur nn
GLOBAL TAMPER	Uniquement en cas de propriété de zone NC+Sabo : Ligne anti-sabotage (COM A/T) déclenchée
GLOBAL T.RESTORE	Ligne anti-sabotage (COM A/T) réinitialisée

091 Tester la sortie 1

La centrale active la sortie 1 de la platine jusqu'à arrêt manuel de cette sortie. Vous devez vous trouver dans le menu de programmation pour démarrer le test. Ensuite, procédez comme suit :

1. Entrez sur l'élément de commande : **091** .
2. Pour arrêter le test, pressez la touche : .

092 Tester la sortie 2

La centrale active la sortie 2 de la platine jusqu'à arrêt manuel de cette sortie. Vous devez vous trouver dans le menu de programmation pour démarrer le test. Ensuite, procédez comme suit :

1. Entrez sur l'élément de commande : **092** .
2. Pour arrêter le test, pressez la touche : .

093 Tester la sortie 3

La centrale active la sortie 3 de la platine jusqu'à arrêt manuel de cette sortie. Vous devez vous trouver dans le menu de programmation pour démarrer le test. Ensuite, procédez comme suit :

1. Entrez sur l'élément de commande : **093** .
2. Pour arrêter le test, pressez la touche : .

094 Tester la sortie haut-parleur

La centrale active la sortie du haut-parleur en option sur la platine jusqu'à arrêt manuel de cette sortie. Vous devez vous trouver dans le menu de programmation pour démarrer le test. Ensuite, procédez comme suit :

1. Entrez sur l'élément de commande : **094** .
2. Pour arrêter le test, pressez la touche : .

095 Tester le numéro d'élément de commande

La centrale active le ronfleur des éléments de commande jusqu'à arrêt manuel de celui-ci. Vous devez vous trouver dans le menu de programmation pour démarrer le test. Ensuite, procédez comme suit :

1. Entrez sur l'élément de commande : **095** .
2. Pour arrêter le test, pressez la touche : .

097 Exécuter un essai de fonctionnement

A l'issue de l'activation de l'essai de fonctionnement, toutes les zones de la centrale d'alarme peuvent être déclenchées, afin de vérifier qu'elles fonctionnent. Activez l'essai de fonctionnement et déclenchez toutes les zones l'une après l'autre. Testez également le contact anti-sabotage. Procédez comme suit :

1. Entrez sur l'élément de commande : **097** .
2. L'afficheur à cristaux liquides indique : 097: TEST
3. Déclenchez une zone. Le ronfleur de l'élément de commande émet une double tonalité. En complément, l'afficheur à cristaux liquides indique : A:ZONE nn
4. Si vous avez déclenché une alarme anti-sabotage, l'afficheur à cristaux liquides de l'élément de commande indique : S:ZONE nn
5. Pour arrêter l'essai de fonctionnement, pressez la touche : .

199 Mesurer la résistance

La centrale est capable de mesurer et d'afficher la résistance des diverses zones. Ceci permet de déterminer rapidement l'utilisation incorrecte d'une résistance. Procédez comme suit :

1. Entrez sur l'élément de commande : **199** .
2. L'afficheur à cristaux liquides visualise les valeurs.
3. Pour passer d'une zone à l'autre, utilisez les chiffres 1 et 3.

Signification de l'affichage

Entrée	Signification
NO	Aucune résistance utilisée, zone ouverte
2K1	Résistance de 2,2 kiloohms utilisée
4K7	Résistance de 4,7 kiloohms utilisée
...	Valeur correspondante en kiloohms

991 Version logicielle / Vérification de module de zone

Cette fonction permet à l'aide du code de programmation, d'obtenir la version logicielle de la centrale et de vérifier si la centrale est à partitions.

1. Entrez sur l'élément de commande : **991** .
2. L'afficheur à cristaux liquide indique la version logicielle et la lettre **p** signifiant « système à partitions ».
3. Pressez ensuite la touche pour vérifier les modules d'extension raccordés (3 maxi.).

Une nouvelle pression de la touche permet de quitter le menu de programmation.

099 pour quitter le menu de programmation :

1. Entrez sur l'élément de commande : **099** .
2. Pour quitter le menu, pressez la touche : .
3. L'élément de commande confirme votre entrée par une tonalité « biiiiip » et affiche de nouveau l'heure et la date.



16.7 Mode de rapport SIA

MODE = De base		
Evénement	Code SIA	Code CID (1)
ALARM CONFIRM	BV	139
BURG	BA	130
BURG RESTORE	BR	130‡
DURESS	HA	121
EXIT TIMEOUT	EA	-
EXPANDER TAMPER	TA	137
EXPANDER TAMPER RESTORE	TR	137‡
FIRE	FA	110
FIRE RESTORE	FR	110‡
FORBI INTERFACE TAMPER	TA	137
FORBI INTERFACE TAMPER RESTORE	TR	137‡
FORBI LOOP TAMPER	TA	137
FORBI LOOP TAMPER RESTORE	TR	137‡
FORBI TAMPER	TA	137
FORBI TAMPER RESTORE	TR	137‡
GLOBAL TAMPER	TA	137
GLOBAL TAMPER RESTORE	TR	137‡
KEYBOX OPEN	BA	150
KEYBOX CLOSED	BR	150‡
KEYPAD MEDICAL	MA	100
KEYPAD FIRE	FC	110
KEYPAD PA	HA	120
LID TAMPER	TA	137
LID TAMPER RESTORE	TR	137‡
MAN TRIGGER TEST REPORT	RX	601
PANIC	PA	120
PANIC RESTORE	PR	120‡
PERIODIC TEST REPORT	RP	602
SENSOR TAMPER	TA	137
SENSOR TAMPER RESTORE	TR	137‡
SMOKE DETECTOR	FA	111
SMOKE DETECTOR RESTORE	FR	111‡
BELL TAMPER	TA	137
BELL TAMPER RESTORE	TR	137‡
SUPERVISION FAIL	BZ	381
TA (Technical Alarm)	UA	150
TA RESTORE	UR	150‡
TAMPER KEYPAD	TA	137
TAMPER KEYPAD RESTORE	TR	-
TELCO1 FAULT	LT	351

TELCO2 FAULT RESTORE	LR	-
ZONE OMIT	BB	573

MODE = Récapitulatif		
Événement	Code SIA	Code CID
AC LOST	AT	301
AC RESTORE	AR	301‡
ALARM ABORT	BC	406
ANTI MASK ZONE OPEN (2)	BT	380
ANTI MASK ZONE TAMPER (2)	BT	380
ANTI MASK ZONE RESTORED (2)	BJ	380
AUX TROUBLE	YP	-
AUX RESTORED	YQ	-
BATT MISSING	YM	311
BATT RESTORED	YR	311‡
LOW BATT	YT	311
LOW BATT RESTORE	YR	311‡
PARTITION RESET	OR	305
RESET	OR	305

MODE = Intermédiaire		
Événement	Code SIA	Code CID
ARM	CL	401
DISARM	OP	401
KEYSWITCH DISARM	OS	409
KEYSWITCH ARM	CS	409

MODE = Total		
Événement	Code SIA	Code CID
DOWNLOAD SUCCESS	RS	412
EXPANDER MISSING	TA	137
EXPANDER MISSING RESTORE	TR	137‡
FORBI MISSING	TA	137
FORBI MISSING RESTORE	TR	137‡
JAMMING	XQ	380
PASSWORD DEFAULTS LOADED	RH	-
PROG MODE START	LB	627
PROG MODE END	LS	628
TAMPER USER CODE	JA	461
TD (Time and Day) RESET	JT	625
TX BATTERY TROUBLE	XT	384
USER CODE CHANGED	JV	-
USER CODE DELETED	JX	-

(1) Si la commande 143=1 est mise, le système envoie tous les codes CID. Si la commande 143=0 est mise, le système n'envoie aucune des commandes munies du caractère ‡.

(2) La centrale enregistre un événement «Anti-masq» en tant que type «Anti-masq» inférieur à la réalité.



17 Fiche technique

Alimentation

Alimentation externe :	230V AC +/-10 % (température ambiante 20°C)
Consommation externe :	1,0 A maxi.
Alimentation interne :	19 V c.a. +/-10 %
Alimentation électrique interne :	2,0 A maxi.
Consommation microprocesseur :	150 mA maxi.
Consommation d'élément de commande :	35 mA maxi.
Alimentation de secours :	Batterie plomb 12 V c.c., 7,0 Ah

Sorties

Sorties à transistor:	12 V c.c., 0,5 A maxi., à mise en circuit négative
Haut-parleur :	Haut-parleur de 2 x 16 ohms parallèle
AUX :	12 V c.c., 0,5 A maxi.
Sorties relais :	12 V c.c., 1 A maxi.
Encore sorties à transistor :	12VDC, 0.05A max.

Entrées

TR :	entrée anti-sabotage de la sirène
Dérangement téléphonique :	+12 V DC en présence de dérangement

Fusibles

F1 – 12 V AUX :	230 V, 1 A/flink
F2 – Batterie :	230 V, 2 A/flink

Spécifications

Dimensions :	390mm x 310mm x 95mm (HxLxP)
Poids :	5 kg
Heure interne :	+/- 10 min/an, réglée sur la fréquence secteur
Environnement :	-10°C à +55°C, maxi. 96% d'humidité

18 Dépannage

La centrale ne réagit pas, malgré application de la tension secteur ou de la pile	Vérifiez, le cas échéant les branchements de l'alimentation secteur, de la pile et des trois fusibles à courant faible. Remplacez, le cas échéant, ces fusibles par des fusibles du même type.
L'afficheur signale une ou plusieurs zones ouvertes (bien que les contacts d'alarme semblent être au repos) et une activation de la centrale d'alarme n'est pas possible ou une tonalité continue de temporisation ne peut pas être obtenue.	Débranchez d'abord tous les raccordements de la zone d'alarme concernée et remplacez-les par un strap entre CCT. Si le système indique maintenant que cette zone est fermée, les câbles/contacts d'alarme raccordés sont à l'origine du problème. Vérifiez-les à l'aide d'un contrôleur de continuité. Il se peut qu'il y ait un court-circuit entre la zone d'alarme et la zone anti-sabotage ou le 0 V.
La centrale d'alarme signale en permanence une alarme anti-sabotage.	Vérifiez les contacts anti-sabotage de la centrale et des éléments de commande. Les lames de ces contacts doivent être enfoncées complètement. Vérifiez les contacts anti-sabotage raccordés à l'aide du contrôleur de continuité et assurez-vous de l'absence d'un court-circuit. Veillez à ce que la zone anti-sabotage de la sirène soit également terminée par du 0 V.
Le déclenchement d'un détecteur ne provoque pas d'alarme.	Si vous avez raccordé plus d'un détecteur sur une ligne d'alarme, vérifiez que tous les contacts NC soient branchés en série et pas en parallèle. Débranchez simultanément tous les détecteurs raccordés. Assurez-vous d'avoir retiré le strap disponible à la sortie d'usine des diverses zones. La programmation de la zone d'alarme est-elle correcte ?
L'alarme externe ne démarre pas.	Vérifiez, à l'aide d'un multimètre, la sortie à transistor à laquelle la sirène a été raccordée, afin de contrôler le bon fonctionnement de la centrale. Raccordez ensuite directement la sirène à la pile et vérifiez son fonctionnement.
Une alarme anti-sabotage ne se déclenche pas, bien qu'un contact anti-sabotage soit ouvert au niveau d'un émetteur d'alarme.	Vérifiez, que tous les contacts anti-sabotage soient branchés en série. S'ils sont branchés en parallèle, le déclenchement d'une alarme anti-sabotage nécessite l'ouverture préalable de tous les contacts. Il se peut qu'il y ait un court-circuit au niveau du câblage.
Les détecteurs déclenchent de fausses alarmes.	Vérifiez que les détecteurs aient été montés et réglés conformément aux instructions du constructeur. Dans le cadre de détecteurs de mouvement, veillez surtout à ce que ceux-ci soient toujours montés orientés vers l'espace à surveiller et pas vers une source de chaleur. Dans le cadre de contacts à ouverture, veillez à ce que l'écart de commutation entre le contact à lames souples et l'aimant n'ait pas trop de mouvement. Vérifiez également le câblage. Veillez en particulier à ce que les joints de brasage et des bornes de raccordement soient corrects. La pose de câbles à proximité de lignes 230 V/400 V peut également être à l'origine d'anomalies de fonctionnement.
Oubli des codes de programmation et utilisateur.	Débranchez la centrale d'alarme de la prise secteur et de l'alimentation de secours. Court-circuitez le strap « NVM RST » au-dessous du bloc de raccordement des sorties à transistor supplémentaires et, tout en continuant de court-circuiter le pont, rebranchez d'abord l'alimentation de secours, puis l'alimentation secteur. Il se peut que tous les codes et les clés à tag aient été supprimés. Le code utilisateur 1 (code principal) est de nouveau 1234, le code de programmation est 7890. La programmation est conservée, si ce n'est la date et l'heure.
Vous pensez qu'une fonction de la centrale ne fonctionne pas normalement.	Rétablissez la configuration d'origine (option 98 du menu de programmation) et vérifiez de nouveau la fonction concernée. La plupart du temps, le câblage externe est à l'origine de l'erreur.



19 Index

1 Sonnerie - téléchargement.....	79	Confirmation de sirène extérieure.....	86
Affichage d'état.....	52	Date et heure.....	60
Agression silencieuse.....	53	Définir la langue.....	82
Alarme anti-sabotage.....	59	Désactivation externe.....	83
Alarme confirmée à l'entrée.....	86	Durée de confirmation d'alarme.....	85
Alarme d'élément de commande.....	75	Durée de sirène.....	58
Alarme externe.....	82	Durée définie pour la dernière sortie.....	89
Alarme interne.....	52	Éléments de commande et partitions.....	54
Alarme lors d'un échec d'activation.....	52	Émetteur de signal au feu.....	89
Annulation d'alarme.....	56	Envoyer un sabotage en tant qu'effraction.....	83
Appel d'essai.....	77	Fast format de canal.....	91
Appel d'essai dynamique.....	78	Forbikobler.....	65
Aucun signal « fermé ».....	82	Forbikobler, carillon.....	71
Autoactivation système.....	57	Format de rapport.....	77
Code de garde.....	88	Inverser les sorties supplémentaires.....	85
Comportement d'alarme dans le cadre d'activation interne (B).....	64	Inversion Open/Close.....	81
Comportement d'alarme lors d'une activation interne (D).....	70	Longueur de code d'accès.....	62
Comportement d'E/S lors d'une activation interne (C).....	66	Mémoire d'événements.....	95
Comportement d'Entrée Suite lors d'une activation interne (B).....	63	Mesurer la résistance.....	97
Comportement d'Entrée Suite lors d'une activation interne (C).....	67	Mode d'appel transmetteur.....	76
Comportement d'Entrée/Sortie lors d'une activation interne (B).....	63	Mode de rappel.....	80
Comportement de mode de sortie dans le cadre d'activation interne (B).....	64	Mode de rapport SIA.....	83
Comportement de mode de sortie lors d'une activation interne (C).....	67	Mode de sortie d'activation complète (A) ...	57
Comportement de mode de sortie lors d'une activation interne (D).....	69	Mode de téléchargement.....	79
Configuration de zone.....	48	Modification de la terminaison de zone.....	51
Configuration du pays.....	48	Modification du code de programmation....	50
Confirmation d'alarme.....	75	Modification du volume d'une alarme interne	51
Confirmation de haut-parleur interne.....	86	Modifier la ligne affichée.....	89
		N° de client.....	80
		N° de téléphone distant.....	81
		Nom de client Downloader-SW.....	52
		Nombre de sonneries « Home beep ».....	90
		Numéro de téléphone.....	80
		Prog. des sorties à impulsion.....	87
		Prog. la temporisation d'entrée.....	91
		Quitter le mode de programmation.....	76

Rapport de sabotage à l'état désactivé.....	56	Sortie relais.....	71
Réaction à une alarme initiale	55	Sorties supplémentaires.....	84
Réaction à une alarme, partition A	60	Supervision BVVO	61
Réinitialisation à distance.....	51	Temporisation d'entrée d'alarme.....	53
Réinitialisation automatique de l'interrupteur à clé amovible.....	90	Temporisation d'entrée supplémentaire	74
Réinitialisation d'alarme anti-agression	55	Temporisation de sirène.....	58
Réinitialisation d'annulation	61	Temporisation de sortie A	59
Réinitialisation de sabotage BVVO	62	Temporisation de sortie lors d'une activation interne B.....	65
Réinitialisation système	54	Temporisation de sortie lors d'une activation interne C.....	68
Réinitialisation système d'alarme anti- sabotage	56	Temporisation de sortie lors d'une activation interne D.....	70
Réinitialisation utilisateur à l'issue d'une alarme confirmée	86	Test de la pile	62
Rétablir la configuration d'origine	76	Tester la sortie.....	96
Retour de rapport	81	Three Way Call – UK only	78
Retour de rapport CID	84	Verrouillage anti-sabotage	61
Retour SIA	84	Verrouillage d'élément de commande.....	60
Sabotage de zone	54	Version logicielle.....	97
Signalisation de coupure de la ligne.....	77	Volume de tonalité de temporisation d'entrée/sortie.....	59
Sonneries avant réponse - téléchargement	79		
Sortie antieffraction.....	74		



20 Plan du système

Ce plan du système fournit des informations sur les composants installés dans votre système d'alarme, leur site d'installation et leur fonctionnement ainsi que d'éventuelles modifications. Le plan du système fait toujours partie intégrante du système et doit être conservé à un endroit sûr.

FR

Zone	Description	Activation complète A	Activation interne B	Activation interne C	Activation interne D	Verrouillage possible	Carillon

Temps de sortie A		Temps de sortie B		Temps de sortie C		Temps de sortie D	
Temps d'entrée A		Temps d'entrée B		Temps d'entrée C		Temps d'entrée D	
Durée de sirène		Durée de flash					

Inbraak alarmcentrale Terxon MX – Installatie instructies



Perfekte veiligheid voor
woning, huis en bedrijf

Deze gebruiksaanwijzing hoort bij dit product. Ze bevat belangrijke opmerkingen over het in gebruik nemen en de bediening. Let hierop, ook als u dit product aan derden doorgeeft. Bewaar daarom de installatie-instructies om deze na te kunnen lezen! Een lijst met alle inhoudten vindt u in de inhoudsopgave op pagina 3.

1 Inleiding

Geachte klant,

wij bedanken u voor de aankoop van de inbraakalarmcentrale Terxon MX. Met dit toestel heeft u een product gekocht, dat met de allernieuwste techniek werd gebouwd.

Dit product voldoet aan de eisen van de geldende Europese en nationale richtlijnen. De overeenstemming werd aangetoond, de overeenkomstige verklaringen en documenten zijn bij de fabrikant gedeponereerd (www.abus-sc.eu).

Om deze toestand te behouden en een gebruik zonder gevaren te garanderen, moet u als gebruiker deze installatie-instructies in acht nemen!

Als u vragen heeft, neem dan contact op met uw speciaalzaak.

ABUS Security-Center GmbH & Co. KG
86444 Affing
GERMANY
www.abus-sc.eu
info@abus-sc.eu

2 Bedoeld gebruik

Deze inbraakalarminstallatie dient in combinatie met overeenkomstige melders en signaalgevers voor de beveiliging van uw eigendom. U kunt daarmee uw firma, huis, garage, tuinhuisje, weekendhuisje, etc. beveiligen.

De centrale meldt het ongeoorloofd binnendringen door het schakelen van uitgangen waarop u optische en akoestische, of stille alarmmelders kunt aansluiten.

Het contact van de installatie inclusief aangesloten componenten met vocht, bv. in badkamers e.d. moet beslist worden vermeden.

Een andere toepassing dan hierboven beschreven kan tot beschadiging van dit product leiden.

Bovendien is dit met gevaren, zoals bijv. kortsluiting, brand, elektrische schok, etc. verbonden. De netadapter is voor het gebruik op het openbare stroomnet met 230 volt / 50 Hz wisselspanning geschikt.

Het gehele product mag niet gewijzigd of omgebouwd worden.

De aansluiting op het openbare stroomnet valt onder de voor het land specifieke bepalingen. Stelt u zich hierover a.u.b. van tevoren op de hoogte.

3 Inhoud

1	Inleiding	2
2	Bedoeld gebruik.....	2
3	Inhoud.....	3
4	Veiligheidstips.....	5
5	Inhoud van de levering en benodigde accessoires	6
6	Opmerkingen over aansluit- en uitbreidingsmogelijkheden.....	7
7	Opmerkingen over het veiligheidssysteem	8
8	Overzicht van de componenten van het huis	10
9	Opmerkingen over de montage	12
9.1	De centrale.....	12
9.2	De bedieningselementen	12
10	Opmerkingen over de bedrading.....	13
10.1	Centrale	13
10.2	Bedieningselementen	14
10.3	Melders	17
10.3.1	Openingsmelders voor ramen en deuren	17
10.3.2	Infrarood-bewegingsmelders	17
10.3.3	Rookmelders	18
10.3.4	Akoestische glasbreukmelders:.....	18
10.3.5	Passieve glasbreukmelders.....	18
10.4	Buitensirene en flitslamp	19
10.5	Kiezer.....	20
10.6	Sleutelschakelaar.....	20
10.7	Inbouwen en aansluiten van een luidspreker	21
10.8	Relaismodule	21
10.9	Weerstand.....	21
10.10	Aansluiting van uitbreidingsmodules	22
10.11	Looptest	22
10.12	Melder-alarmgeheugen.....	22
11	Enkel systeem of gepartitioneerd systeem.....	23
12	Begripsverklaring	24
13	Algemene begrippen	26
13	Algemene begrippen	26
14	Voorbeeldinstallatie	27
15	De eerste keer in gebruik	33
16	Opmerkingen over de programmering	34
16.1	Programmeermodus	34

16.2	Overzicht programmeermenu	35
16.3	Instelling in het programmeermenu.....	43
16.4	Programmering van partities.....	Fehler! Textmarke nicht definiert.
16.4	Programmering van partities.....	Fehler! Textmarke nicht definiert.
16.5	Voorbeeld voor een systeem met partities.....	Fehler! Textmarke nicht definiert.
16.6	Testfunctie	70
16.7	SIA report-modus.....	Fehler! Textmarke nicht definiert.
17	Technische gegevens	74
18	Fouten verhelpen	75
19	Index	76

4 Veiligheidstips

!WAARSCHUWING!

Ter voorkoming van branden en verwondingen neemt u a.u.b. de volgende opmerkingen in acht:

- Bevestig het apparaat zeker op een droge plaats in het huis.
- Zorg voor voldoende ventilatie van de installatie.
- Stel de installatie niet aan temperaturen van onder -10°C of boven 55°C bloot.
- De installatie werd uitsluitend voor het gebruik binnenshuis geconstrueerd.
- De maximale luchtvochtigheid mag niet meer dan 90% (niet condenserend) bedragen.
- Zorg ervoor dat van buiten geen metalen voorwerpen in de installatie gestoken kunnen worden.
- Voer alle werkzaamheden aan de installatie in spanningsloze toestand uit.

!LET OP!

Neem a.u.b. de volgende voorzorgsmaatregelen in acht, zodat uw apparaat altijd goed functioneert:

- De installatie wordt via de al ingebouwde transformator van 12V gelijkspanning voorzien.
- De transformator wordt via een apart beveiligde leiding met het 230VAC huisnet verbonden.
- De aansluitwerkzaamheden aan het huisnet vallen onder de nationale bepalingen.
- De noodstroomvoorziening wordt door een 7 Ah accu gegarandeerd.
- De maximale stroomopname van de aangesloten componenten mag nooit meer dan 1A bedragen.
- Vervang zekeringen altijd door zekeringen van hetzelfde type, in geen geval hoger.

!BELANGRIJKE INFO!

Algemeen over de inbraakalarminstallatie

Door ondeskundige of slordige installatiewerkzaamheden kunnen signalen verkeerd geïnterpreteerd worden en kan er daardoor vals alarm worden gegeven. De kosten voor het eventueel uitrukken van reddingsbrigades, zoals bijv.: brandweer of politie, moet de exploitant van de installatie betalen. Lees daarom deze handleiding aandachtig door en let tijdens de installatie van het systeem op de precieze benaming van de gebruikte leidingen en componenten.

NL

5 Inhoud van de levering en benodigde accessoires

Inhoud van de levering:

- Inbraakalarminstallatie
- LCD-bedieningselement
- Installatie-instructies
- Gebruiksaanwijzing

U heeft bovendien het volgende nodig:

Alarmmelder
Signaalgever
12V/7Ah accu
Verdeler
Kabel

Optioneel verkrijgbaar:

Relaismodule
Draadloze uitbreiding met 8-zones
Draaduitbreiding met 8-zones



Gereedschap:

Sleufschroevendraaier (klein)
Kruiskopschroevendraaier
Boormachine
Boor 6mm
Boor 4mm
Schroeven 6mm
Schroeven 4mm
Evt. pluggen, gips
Soldeerbout en soldeertin
Isolatieband of krimphuls
Meetinstrument voor spanning
en weerstand
Kabelkanaal
Klemschroeven

6 Opmerkingen over aansluit- en uitbreidingsmogelijkheden

De inbraakalarminstallatie is het basisapparaat van een elektronisch veiligheidssysteem voor het beveiligen van uw eigendom (bijv.: voor woning, huis, garage, winkels, enz.). Na het aanvullen met andere elementen, zoals bijv. melders en signaalgevers, beveiligt de installatie de te bewaken bereiken. Bij een ongewenste poging tot inbraak wordt het alarm geactiveerd.

De bediening van de installatie wordt met behulp van een aangesloten bedieningselement uitgevoerd. Dit maakt het mogelijk, de installatie op een verborgen plaats te installeren. Indien nodig kunnen maximaal 4 bedieningselementen aangesloten worden. Bovendien maakt de installatie een bediening via een zogenaamde sleutelschakelaar mogelijk.

Door de ingebouwde telefoonkiezer is de inbraakalarmcentrale in staat, in geval van alarm dit alarm via het telefoonnet aan geselecteerde deelnemers door te geven.

De inbraakalarminstallatie beschikt over 9 apart geanalyseerde alarmzones. De installatie analyseert, of tussen de beide contacten (CCT1) van elke alarmzone een (minimale ruststroom vloeit of niet. Brengt u een contact tussen de contacten van de alarmzone tot stand, dan geldt dit als gesloten en stroomvloeit is mogelijk. Is er geen contact aanwezig, dan is er geen stroomvloeit mogelijk en de alarmzone is open. Bij wijzigingen wordt afhankelijk van de programmering een alarm geactiveerd. Een differentiële bewaking van de alarmzones is ook mogelijk (DEOL).

Bovendien beschikt de centrale over een ingebouwde PC-interface.

Kenmerken van de installatie:

- 8 vrij programmeerbare alarmzones, daarvan kan elke zone o.a. als volgt geprogrammeerd worden: onmiddellijk, vertraagd, toegang, overval, 24 uur, vuur, techniek of tijd.
- Uitbreidbaar tot max. 32 zones door optimale uitbreidingsmodules.
- 1 sabotagezone voor aangesloten melders.
- 1 sabotagezone voor aangesloten signaalgevers.
- 1 transistoruitgang en 2 relaisuitgangen, die aan een bepaalde gebeurtenis (alarm, vuur, overval,...) toegewezen kunnen worden.
- Geïntegreerde netadapter (230VAC/12VDC) voor de voeding van de installatie, van de aangesloten melders en voor het laden van de accu.
- Noodstroomvoorziening via een 12V/7Ah accu.
- Eenvoudige programmering en bediening via één of max. vier bedieningselementen.
- De toestand van de alarmzones en van de alarmcentrale wordt met behulp van tekstweergave aangegeven.
- Zoneblokkering als mogelijkheid om afzonderlijke alarmzones tijdelijk uit de bewaking te halen.
- Toegangsautorisatie voor de bediening en programmering via een uit 4 of 6 cijfers bestaande code.
- Sabotagecontacten voor de centrale en de bedieningselementen.
- Alarm- en gebeurtenisgeheugen.
- Geïntegreerde telefoonkiezer.
- Partitionering van de centrale voor de simulatie van 4 aparte alarmcentrales.

7 Opmerkingen over het veiligheidssysteem

De Terxon MX inbraakalarmcentrale biedt de mogelijkheid om voor elk van de 8 (max.32) alarmzones een willekeurige configuratie te kiezen om ze optimaal aan de bedrijfsvoorwaarden aan te passen. Bovendien raden wij u aan:

- De externe melders in zo klein mogelijke groepen over de zones te verdelen (bijv. melders parterre op zone 1, enz.), eventueel apart in te schakelen en voor zover mogelijk alle zones van de centrale te gebruiken.
- Het akoestische signaal (sirene) van de signaalgever dient korter dan het optische signaal (flitslicht) te zijn. De overeenkomstige alarmeringstijden richten zich naar de voor het land specifieke voorschriften. (In Duitsland moet de akoestische alarmering tot 3 minuten worden begrensd!).
- De vertragingstijd dient pas na de praktische controle definitief ingesteld te worden.
- Kies als gebruikers- en programmeercode een toevallige combinatie van 4 of 6 cijfers.
- De code mag alleen aan personen gegeven worden, die uw volste vertrouwen genieten.
- Bij de bediening van de installatie moet de code zo ingevoerd worden, dat buitenstaanders de code niet kunnen zien.
- Het voor de bedrading van de componenten aanbevolen aansluitsnoer (**minimumdoorsnede: 0,22mm²/ader**) heeft in de regel een gekleurde markering van de aders.

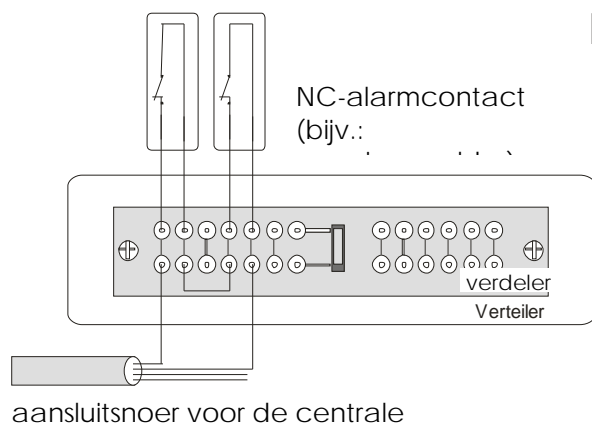
Gebruikers- en programmeercode moeten verschillend zijn.

Om het geheel overzichtelijk te houden, moeten de aders uniform als volgt worden toegewezen:

Rood:	+12V spanningsvoeding
Zwart:	0V massa
Geel:	alarmcontact
Groen:	alarmcontact
Bruin:	sabotagecontact
Wit:	sabotagecontact

- Gebruik verdelers voor het aansluiten van meerdere melders op één alarmzone. Voor het verlengen van snoeren kunt u beide uiteinden aan elkaar solderen of klemschroeven gebruiken. Let op een isolatie (isolatieband, krimphuls) om kortsluitingen en vals alarm te voorkomen. Neem de illustratie daartoe op de volgende pagina in acht.
- Ga stap voor stap te werk:
 1. Lees de gebruiksaanwijzing aandachtig door.
 2. Teken een schema van het object, die de montageplaats van de melders en van de centrale en de benodigde snoeren bevat.
 3. Leg de benodigde snoeren aan.
 4. Monteer de melders en de centrale.
 5. Verbind de aansluitsnoeren met de melders en de centrale.
 6. Voorzie de centrale van spanning (accu, stroomnet)
 7. Voer de programmering uit.

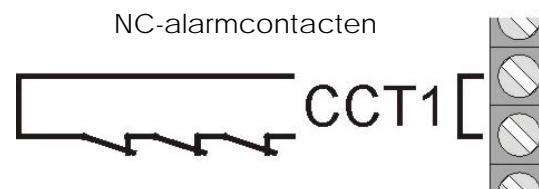
In de onderstaande afbeelding krijgt u een overzicht over het juiste gebruik van soldeerverdelers bij het aansluiten van meerdere melders op één alarmzone:



Zoals al besproken, analyseert de alarminstallatie de alarmzones via de aanwezige stroomvloei. De meeste in de alarmtechniek gebruikte melders zijn verbreekcontacten, d.w.z. de melders onderbreken bij alarm de alarmzone. De melders worden verbreekrelais, of ook N.C. (normally closed) genoemd en worden als volgt aangesloten (**De brug tussen CCT moet worden verwijderd**):

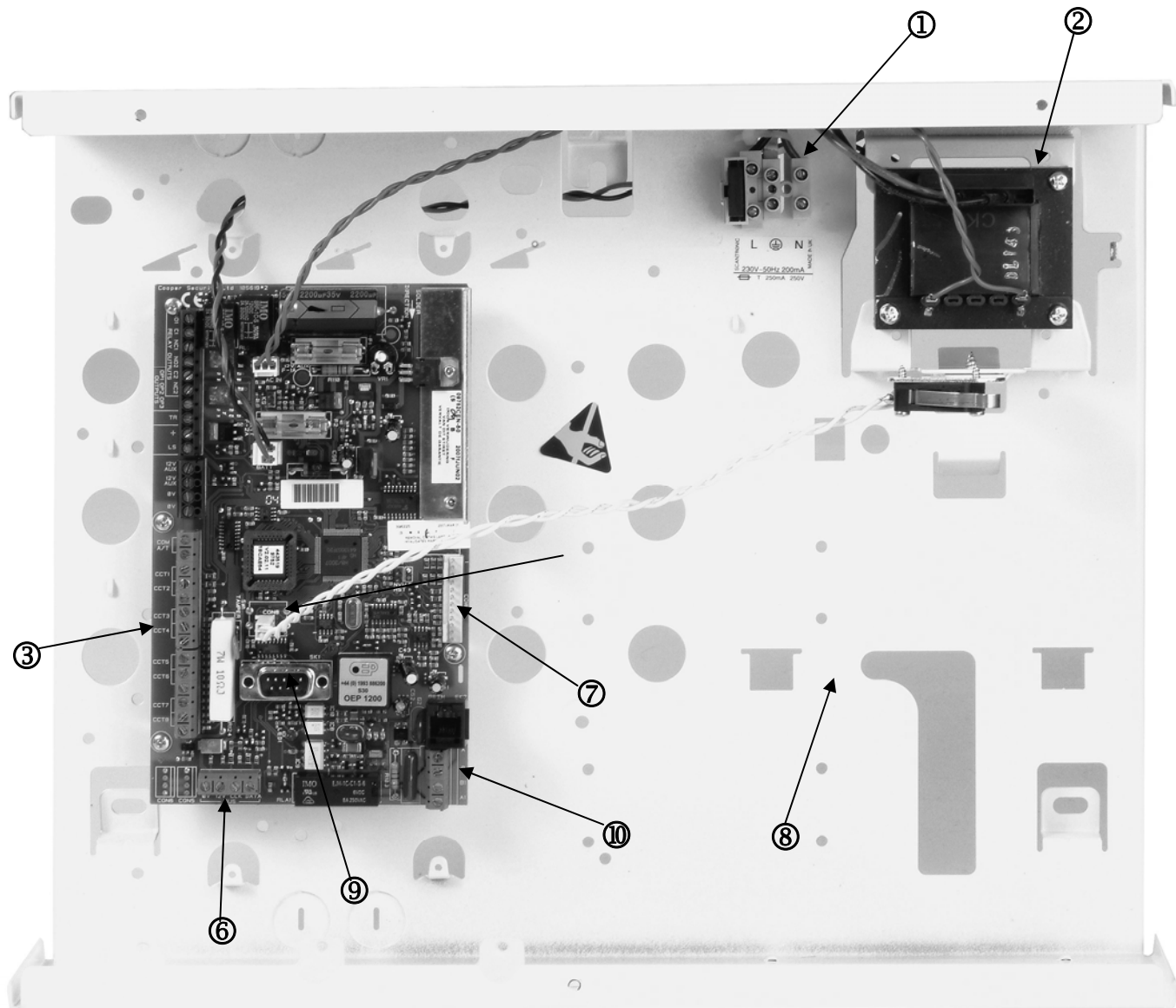


Soms moeten meerdere alarmcontacten in één zone aaneengesloten worden. Sluit de verbreekcontacten in een serieschakeling aan.



Het aansluiten van maakcontacten, bijv. van overvaldetectors is op deze centrale niet mogelijk.

8 Overzicht van de componenten van het huis



NL

NL

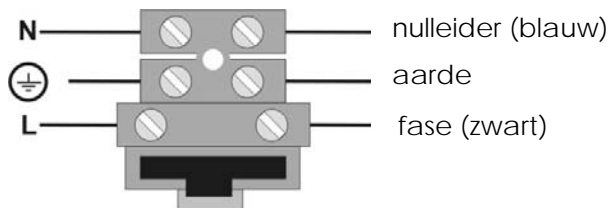
- ① Aansluiting van de 230V netvoeding met primaire zekering (T 250V 250mA).
- ② 230VAC / 12VDC transformator.
- ③ Aansluitklemmenstrippen voor sirene, flitslicht, progr. uitgangen, luidsprekers, 12VDC spanningsvoeding en alarmzones.
- ④ Aansluiting van het sabotagecontact van het huis van de alarmcentrale.
- ⑤ Aansluitklemmenstrip voor de noodstroomaccu.
- ⑥ Aansluitklemmenstrip voor de bedieningselementen.
- ⑦ Aansluitklem voor de aanvullende transistoruitgangen of de optionele relaismodule.
- ⑧ Plaats voor de 12 V noodstroomaccu (7 Ah) en de bedrading.
- ⑨ Aansluiting voor PC-datakabel.
- ⑩ Aansluitingen voor telefoonleiding.



OPMERKING OVER 230V-BEDRADING

Sluit op dit moment de netspanning nog niet aan!

Bedraad de aansluitklem van de netspanning als volgt:



9 Opmerkingen over de montage

9.1 De centrale

Bevestig de centrale op een gladde, droge, schokvrije en warmtebestendige ondergrond. De leiding voor de spanningsvoeding van de alarmcentrale en die van de alarmzones en van de alarmgevers (sirene, flitslicht, evt. externe luidspreker) moeten onopvallend, indien mogelijk onder de stuclaag weggewerkt of in een kabelkanaal aangelegd worden.

- Open het huis van de alarmcentrale door met behulp van een kruiskopschroevendraaier de schroeven van het huis los te draaien en het deksel van het huis van de centrale te tillen.
- De printplaat van de centrale wordt met drie schroeven op de printplaathouders in het huis geborgd. Draai deze los en verwijder de printplaat. De stekker van de transformator kan daarbij van de printplaat losgetrokken worden.
- Gebruik nu het huis van de centrale als sjabloon voor het markeren van de bevestigingsgaten.
- Boor op de gemarkeerde plaatsen drie gaten (min. 4mm Ø, 4,5cm lang).
- Monteer het huis van de centrale en steek de kabels in het huis van de centrale.
- Draai de bevestigingsschroeven pas vast, als u de bedrading helemaal heeft afgesloten, plaatst vervolgens de printplaat weer en sluit het huis van de centrale met het deksel af.

9.2 De bedieningselementen

De bedieningselementen moeten ook op een gladde, droge, schokvrije ondergrond gemonteerd worden. Belangrijk is daarbij de montagehoogte. Deze moet zo gekozen worden, dat elke gebruiker makkelijk de weergaven kan aflezen en de toetsen kan bedienen.

- Klap het deksel van het bedieningselement open en draai de schroeven aan de onderkant van het bedieningselement los.
- Gebruik het huis als sjabloon voor het markeren van de boorgaten.
- Boor op de gemarkeerde plaatsen drie gaten (min. 4mm Ø, 3cm lang).
- Leg nu de bedrading van het bedieningselement naar de centrale (zie volgende pagina) aan.
- Leg de bedrading van het bedieningselement met externe componenten aan.
- Voer de noodzakelijke instellingen in het bedieningselement uit.
- Bevestig nu het huis van het bedieningselement op de wand. Plaats de frontplaat met de printplaat van het bedieningselement weer en draai de schroeven van het bedieningselement weer vast.

10 Opmerkingen over de bedrading

10.1 Centrale

- ① Aansluitklemmenstrip voor de sabotage- en alarmzones.

COM A/T: Aansluitingen voor de sabotage van de melders
CCT 1...8: Aansluitingen voor de alarmzones 1-8

- ② Aansluitklemmenstrip voor de 12V DC voedingsvoeding van externe apparaten (bijv. melders).

AUX: +12V duurspanning voor melders
0V: 0V massa

- ③ Aansluitklemmenstrip voor luidspreker, progr. uitgangen en sirenesabotage.

TR: sabotage-ingang voor sirene
+ / LS: Aansluiting voor de optionele 16 ohm luidspreker
OP3: Aansluiting voor de open collector-transistoruitgang (bijv. als triggersignaal van de kiezer)

RELAY

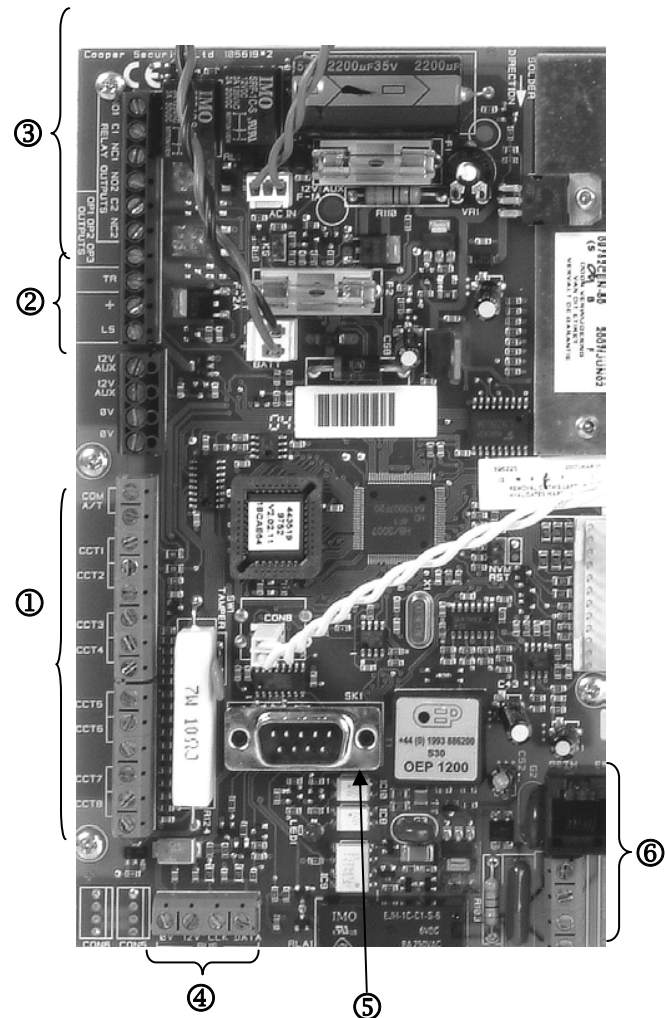
OUTPUTS: Aansluitingen voor 2 relais NC/NO

- ④ Aansluitklemmenstrip voor bedieningselementen

12V: 12V+ duurspanning
0V: 0V massa
Data: Databus
Clock: Databus

- ⑤ Aansluiting voor PC-datakabel.

- ⑥ Aansluitingen telefoonleiding.



10.2 Bedieningselementen

De inbraakalarminstallatie is in staat, maximaal vier bedieningselementen te gebruiken die in één BUS aangesloten zijn.

De bedieningselementen kunnen als ring of stervormig met de alarmcentrale verbonden worden. Sluit het bedieningselement als volgt aan.

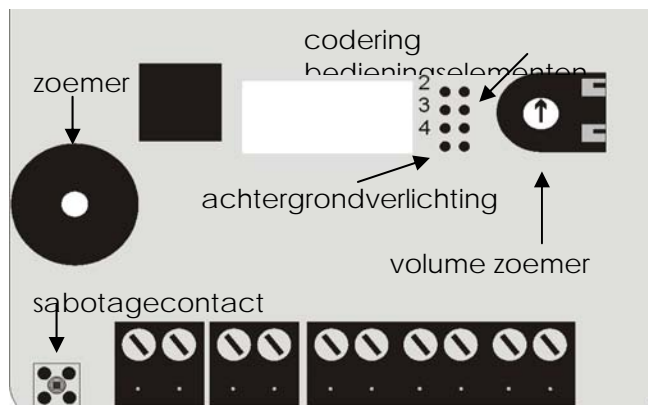
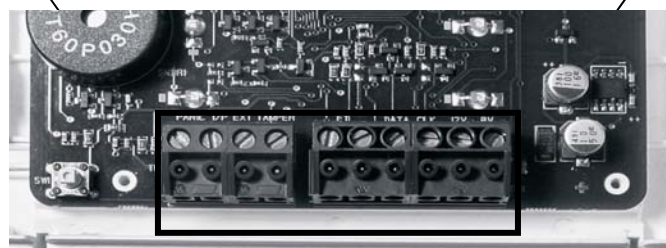
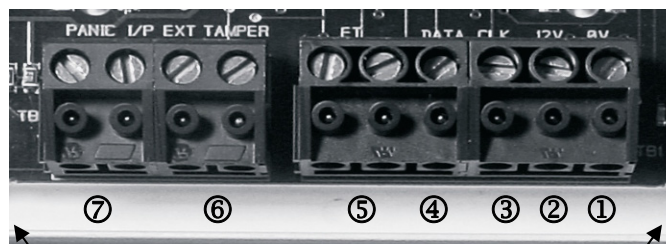
- ① Naar het volgende bedieningselement/centrale Aansluitklem: 0V
- ② Naar het volgende bedieningselement/centrale Aansluitklem: 12V
- ③ Naar het volgende bedieningselement/centrale Aansluitklem: CLK (clock)
- ④ Naar het volgende bedieningselement/centrale Aansluitklem: DATA (data)

De maximale lengte van de databus mag niet meer dan 200m bedragen. Gebruik voor de bedrading van de bedieningselementen een snoer met een leidingdoorsnede van min. 0,22mm².

Bovendien kunnen de volgende elementen op de bedieningselementen aangesloten worden:

- ⑤ **ET:** Een toets voor het handmatig beëindigen van de uitgangsvertragingstijd. Het contact is als normally open (NO) geschakeld en moet voor het activeren gesloten worden.
- ⑥ **Ext. tamper:** Een aanvullende ingang op het bedieningselement waarop een extern sabotagecontact (NC) aangesloten kan worden. Het contact moet voor het activeren van een sabotagealarm geopend worden.
- ⑦ **PANIC I/P :** Dze ingang heeft geen functie.

OPMERKING: De aansluitleidingen moeten van boven in de klembruggen worden gestoken.

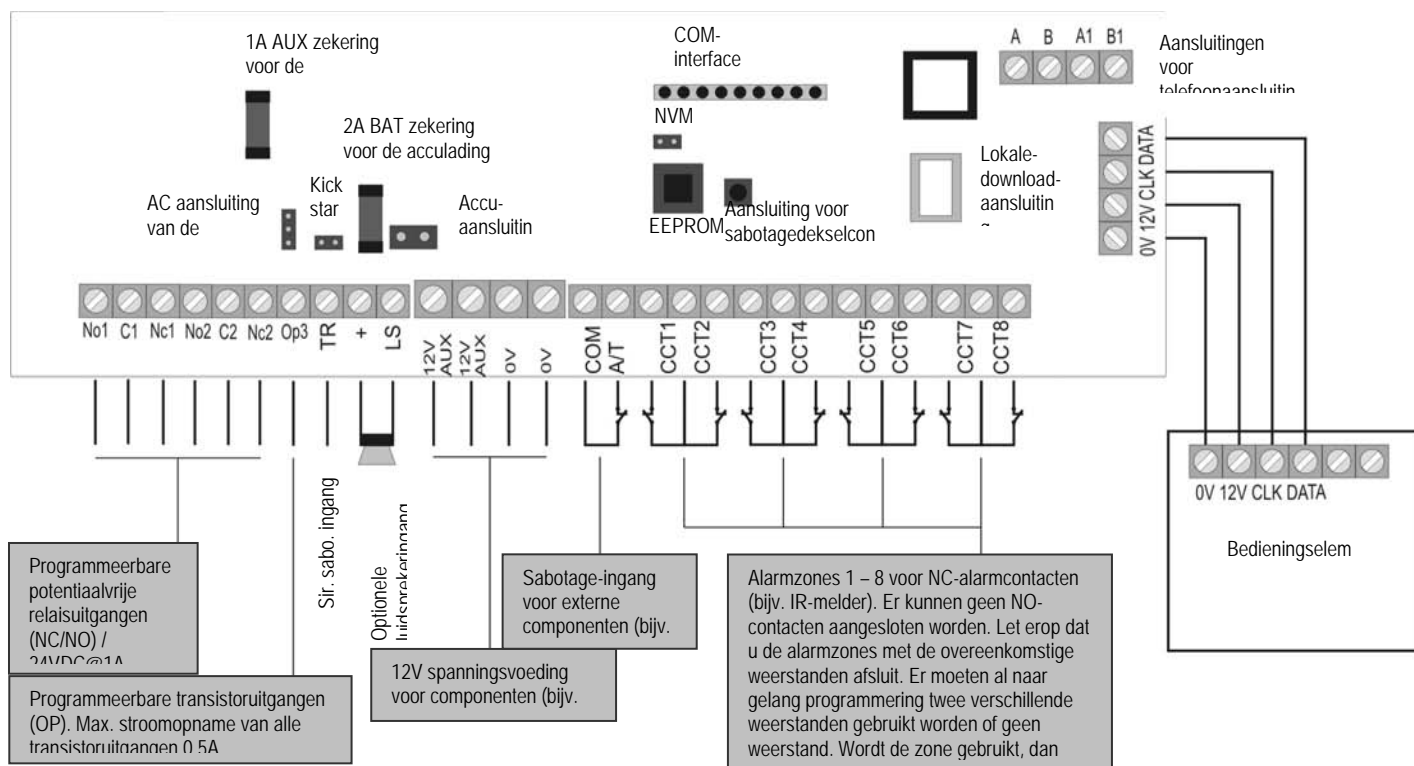


Codering van de bedieningselementen

Bedieningselement 1: Geleiderbrug niet ingestoken
Bedieningselement 2-4: Geleiderbrug overeenkomstig op de PIN met het nummer 2, 3 of 4 ingestoken.

Achtergrondverlichting

Achtergrondverlichting aan: Geleiderbrug ingestoken.



Aansluiting	Betekenis
AC netadapteraansluiting (AC IN)	Aansluiting van de 230V netadapter
Kick-start-brug (KS)	Verbind de beide contacten van deze klebrug als u de alarmcentrale zonder 230V voedingsvoeding wilt starten.
Accu-aansluiting (+ -)	Aansluitstekker van de noodstroomvoorziening
COMMS -interface	Aansluiting van de aanvullende transistoruitgangen
NVM reset-brug (NVM RST)	Verbind de beide contacten van deze klebrug als u de alarmcentrale wilt resetten.
Zekeringen (BAT F-2A / 12VAUX F-1A)	Vervang de zekeringen altijd door zekeringen van hetzelfde type. Let erop dat de zekeringhouders altijd een goed contact met de zekering hebben, aangezien er anders storingen optreden.
Sirene-sabotage-ingang (TR)	Deze ingang moet bij sirenemodellen met eigen stroomvoorziening direct met de sabotage-uitgang van de sirene worden verbonden. Anders moet het sabotagecontact van de sirene in de lus tussen de TR-ingang en 0V worden geplaatst. Is er geen sirene aanwezig, dan moet de TR-ingang direct met de 0V-uitgang worden verbonden.
Optionele luidspreker (LS)	Hier kunt u een 16 ohm luidspreker voor de interne alarmering aansluiten.
Lokale download-aansluiting (SK1)	Hier kunt u een lokale PC aansluiten. Via het downloader-programma kan de centrale geconfigureerd worden.

Aansluitingen voor
telefoonaansluiting
(RJ11 / A/B A1/B1)

RJ11-aansluiting / schroefaansluitingen voor telefoonleiding

NL

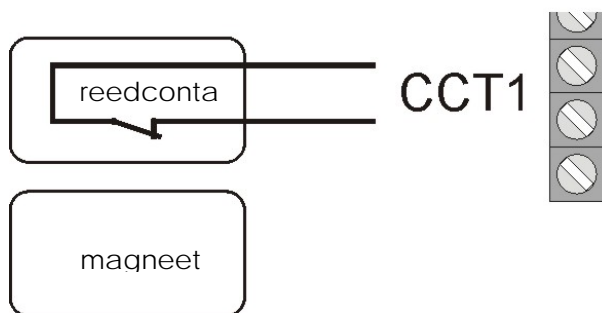
10.3 Melders

10.3.1 Openingsmelders voor ramen en deuren

Openingsmelders dienen voor de bewaking van ramen en deuren. Voor het activeren van de in-/uitgangsvertragingstijd moet minimaal één openingsmelder op de hoofdingangsdeur waarop ook een bedieningselement geïnstalleerd is, gemonteerd zijn.

Om het geheel overzichtelijk te houden, moeten niet meer dan tien openingsmelders per alarmzone worden gebruikt. Als de magneet van het bladveercontact van de openingsmelder wordt verwijderd, gaat het schakelcontact open en de alarmzone wordt onderbroken. Lees daarvoor a.u.b. ook de handleiding die bij uw openingsmelder is bijgevoegd.

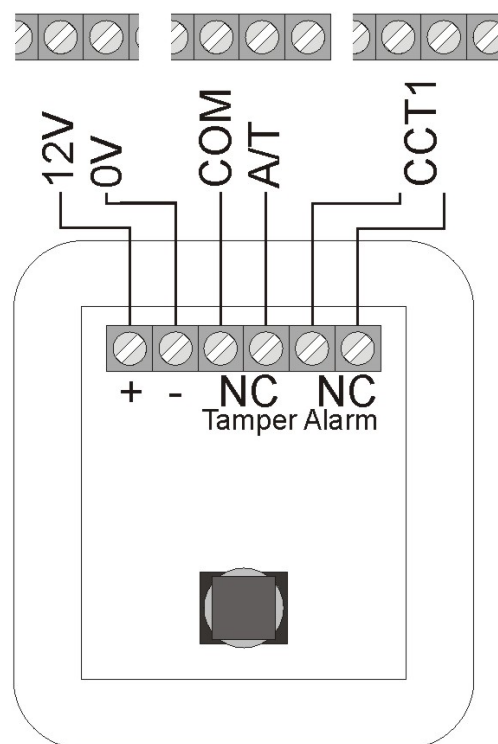
Aansluitvoorbeeld:



10.3.2 Infrarood-bewegingsmelders

Infrarood-bewegingsmelders detecteren de infrarood-warmtebeweging van levende wezens en mogen alleen binnen worden gebruikt. Om het geheel overzichtelijk te houden dient u geen bewegingsmelders met openingsmelders in één zone te plannen.

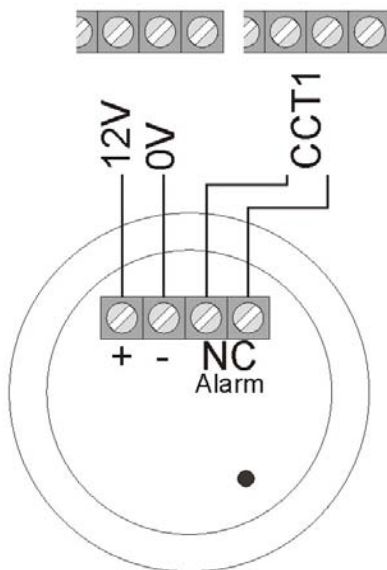
Aansluitvoorbeeld:



NL

10.3.3 Rookmelders

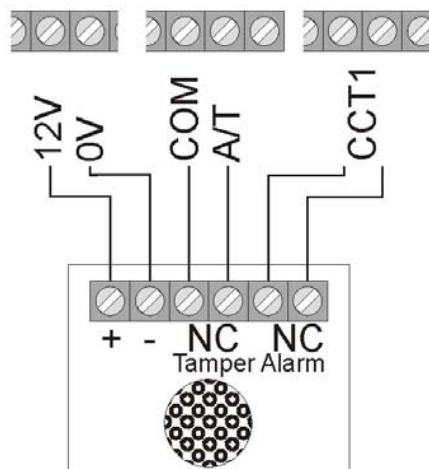
Deze inbraakalarminstallatie maakt het aansluiten van rookmelders mogelijk. Programmeer hiervoor het zonetype “vuur” of “brandmelder” afhankelijk van de functie van de rookmelder. Deze programmering leidt tot een bijzondere akoestische alarmering van de aanwezige personen (gepulst alarmsignaal).



10.3.4 Akoestische glasbreukmelders:

Deze glasbreukmelders analyseren de bij glasbreuk ontstane akoestische signalen.

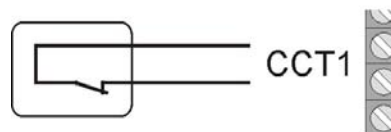
Aansluitvoorbeeld:



10.3.5 Passieve glasbreukmelders

Passieve glasbreukmelders worden direct op de te bewaken ruit bevestigd. Er kunnen alleen passieve glasbreukmelders worden gebruikt, die geen lijnvoeding nodig hebben, maar een potentiaalvrij alarmcontact bieden.

Aansluitvoorbeeld:



passieve glasbreukmelder

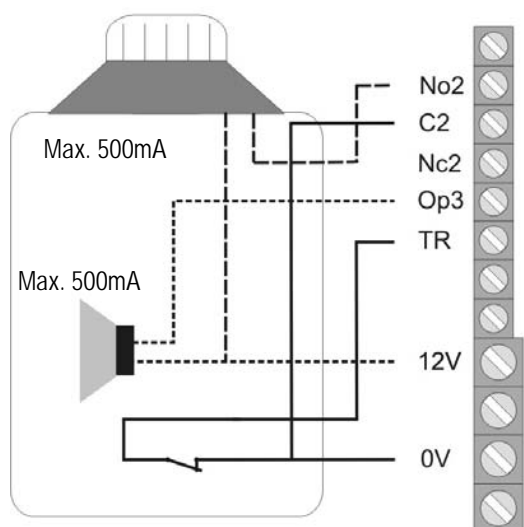
10.4 Buitensirene en flitslamp

Om daders af te schrikken en de omgeving te alarmeren, raden wij u aan, op de alarmcentrale een sirene en een flitslamp aan te sluiten.

Let erop dat deze alarmgevers buiten zo hoog mogelijk bevestigd worden (bijv. in de gevel) en de leidingen niet zichtbaar aangelegd zijn. De akoestische alarmering buiten kan een storing van de rust in de buurt veroorzaken. Neem hiervoor de voor het land specifieke richtlijnen in acht. Wij raden u aan een alarmduur van drie minuten niet te overschrijden. De visuele alarmering (flitslicht) blijft tot aan de handmatige bevestiging van het alarm actief.

Naast de aansturing van sirene en flitslicht raden wij u aan, het sabotagecontact van de combisignaalgever op de sabotage-ingang van de alarmcentrale aan te sluiten. Als het huis van de sirene geopend wordt of de verbinding met de sirene onderbroken wordt, activeert het onderbroken sabotagecontact een sabotagealarm.

Aansluitvoorbeeld:



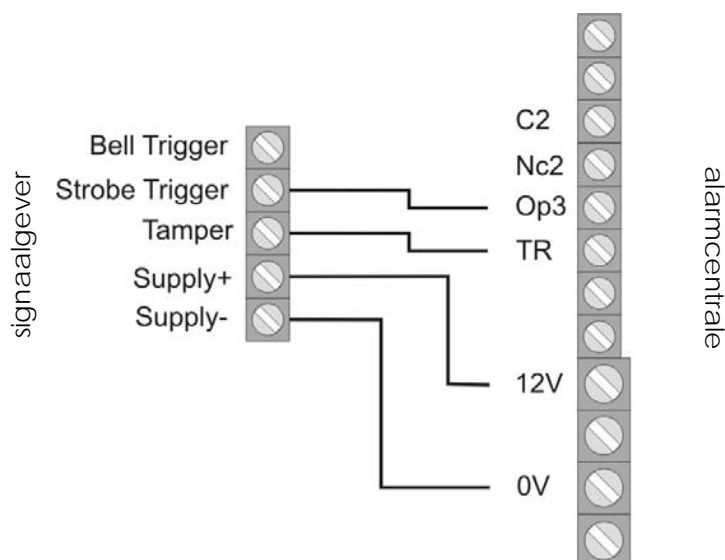
Aansluiting van een signaalgever met eigen stroomvoorziening

Het functieprincipe van deze alarmgevercombinaties is gebaseerd op een permanente spanningsvoeding van de sirene en van een in het huis van de sirene geïntegreerde accu.

Op een transistoruitgang van de alarmcentrale is ofwel een houdspanning voor de sirene aangesloten, die bij alarm wegvalt (of door sabotage doorgesneden wordt) of de alarmcentrale geeft bij alarm via de transistoruitgang een triggersignaal af, dat de sirene en het flitslicht activeert.

De alarmduur van de sirene wordt direct bij de signaalgever ingesteld. Het flitslicht blijft ook hier tot aan de handmatige bevestiging van het alarm actief. Neem a.u.b. voor de juiste installatie in ieder geval de installatie-instructies van de signaalgever met eigen stroomvoorziening in acht.

Aansluitvoorbeeld:



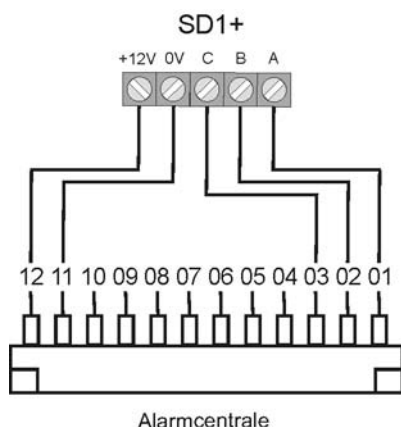
10.5 Kiezer

De ingebouwde telefoonkiezer van de centrale maakt het mogelijk, de meest uiteenlopende systeemmeldingen aan verschillende telefoonnummers door te geven.

Let op: Als u een DSL-splitter in uw telefoonbekabeling gebruikt, let er dan op dat deze vóór de alarmcentrale geïnstalleerd is. Het hoogfrequentie DSL-sigitaal kan tot storing van de overdracht leiden.

Wij raden u aan de aanvullende alarmuitgangen te gebruiken om de optionele telefoonkiezer met de centrale te verbinden.

De uitgangen kunt u nu met de alarmingangen van uw kiezer verbinden. Let erop dat u de polariteit van de alarmingang op de kiezer op $-12V$ zet (trigger polariteit neg.). Neem a.u.b. bovendien de handleiding van uw telefoonkiezer in acht.



Neem a.u.b. daarbij de opmerkingen over de aanvullende alarmuitgangen op de volgende pagina in acht.

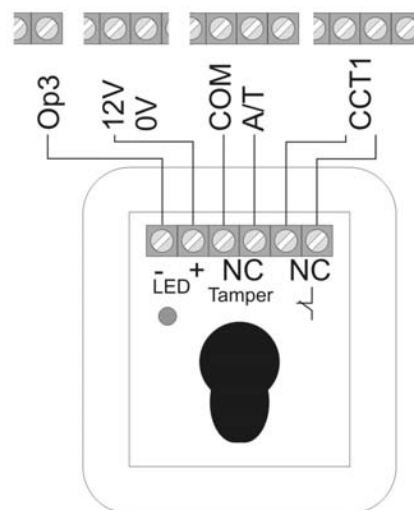
10.6 Sleutelschakelaar

Elke zone biedt de mogelijkheid, voor zover overeenkomstig geprogrammeerd, van het aansluiten van een sleutelschakelaar voor het activeren of deactiveren van de alarmcentrale.

Er kunnen sleutelschakelaars met impulscontact of doorlopend contact gebruikt worden. Let er bij de sleutelschakelaars met doorlopend contact op dat de bedieningselementen nog actief zijn en er verkeerde interpretaties kunnen optreden als een sleutelschakelaar nog actief is, de alarmcentrale echter al via het bedieningselement gedeactiveerd werd. Wij raden daarom het gebruik van sleutelschakelaars met impulscontact aan.

Door het bedienen van de sleutelschakelaar wordt de uitgangsvertragingstijd voor het overeenkomstige bereik geactiveerd, daarna staat de alarmcentrale op scherp. Bij interne bereiken is ook een onmiddellijk op scherp zetten mogelijk. Bij het opnieuw bedienen wordt de alarmcentrale uitgeschakeld.

Sommige sleutelschakelaars hebben aanvullende LED-weergaven, die extern aangesloten kunnen worden. Deze kunt u evt. met de progr. uitgangen (OP1) aansluiten.



10.7 Inbouwen en aansluiten van een luidspreker

Een optionele 16 ohm luidspreker wordt op de klemmen LS en + aangesloten.

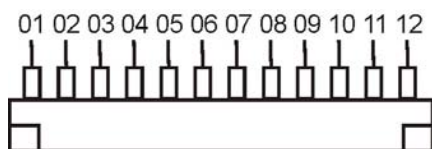
De luidspreker kan direct in het huis van de alarmcentrale ingebouwd worden.

Als alternatief kan de luidspreker als aanvullende interne alarmering van de alarmcentrale apart gemonteerd worden. De afstand ten opzichte van de centrale mag daarbij niet meer dan 20m bedragen.

Aanvullende alarmuitgangen

De alarmcentrale beschikt op de bovenste rand van de printplaat over een aansluiting voor aanvullende transistoruitgangen. Deze worden met behulp van de bijgevoegde steekkabels in gebruik genomen. Hieronder vindt u de pintoewijzing van de kabel. Let er a.u.b. op dat de kleurcodering van de kabel niet altijd met de hieronder beschreven vermelding overeenstemt.

Kleur	Functie
Rood (1)	+12V permanente spanningsvoeding (500mA max.)
Zwart (29)	Massa 0V permanent
Oranje/Wit (3)	Niet in gebruik
Bruin/Wit (4)	Storingsingang van de telefoon bij leidingverlies (+12V indien gestoord)
Grijs (5)	Aanvullende uitgang 8
Wit (6)	Aanvullende uitgang 7
Paars (7)	Aanvullende uitgang 6
Blauw (8)	Aanvullende uitgang 5
Groen (9)	Aanvullende uitgang 4
Geel (10)	Aanvullende uitgang 3
Oranje (11)	Aanvullende uitgang 2
Bruin (12)	Aanvullende uitgang 1



10.8 Relaismodule

In plaats van de aanvullende transistoruitgangen heeft u de mogelijkheid, een optionele relaismodule met acht wisselrelais aan te sluiten. Neem daarvoor a.u.b. de opmerkingen in de relaismodule in acht.

10.9 Weerstanden

Het alarmsysteem kan de zones op twee manieren bewaken.

A: Zone gesloten NC (geen weerstand gebruikt)

B: Zone gesloten 2,2 kohm (twee weerstanden gebruikt)

Bij de eerste variant kan het systeem alleen herkennen of de zone geopend werd en registreert een openen altijd als alarm op deze zone. De sabotagecontacten van de afzonderlijke melders moeten apart op de sabotagezone van de alarmcentrale aangesloten worden. De in deze handleiding beschreven aansluitvoorbeelden hebben daarbij betrekking op variant A (zonder weerstanden).

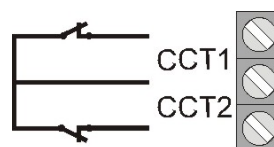
Bij de tweede variant worden sabotagecontact en alarmcontact in één zone bewaakt. De alarmcentrale kan daarbij onderscheiden of het bij een wijziging van de weerstand om een alarm of om een sabotage gaat. Let erop dat er twee verschillende weerstandswaarden zijn.

A: 2,2kohm (rood, rood, rood, goud)

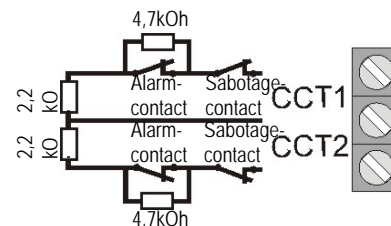
B: 4,7kohm (geel, paars, rood, goud)

Let bij de beide inbouwvarianten van de melders op het volgende:

A:

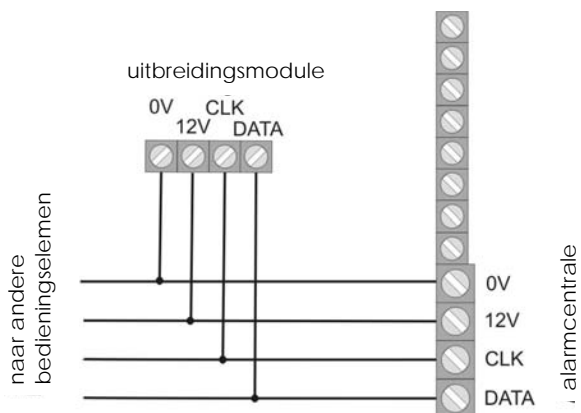


B:



10.10 Aansluiting van uitbreidingsmodules

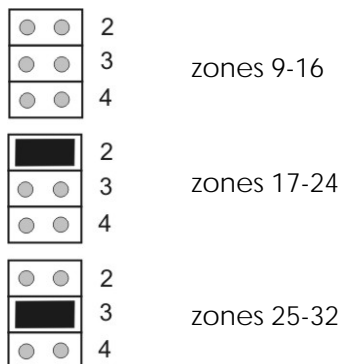
De draaduitbreidingsmodule met 8 zones en de draadloze uitbreidingsmodule worden als volgt op de 4-draads bus aangesloten.



Let er bij het aansluiten van de draaduitbreidingsmodule met 8 zones op dat de zoneafsluiting (NC / DEOL) van centrale en uitbreidingsmodule identiek is.

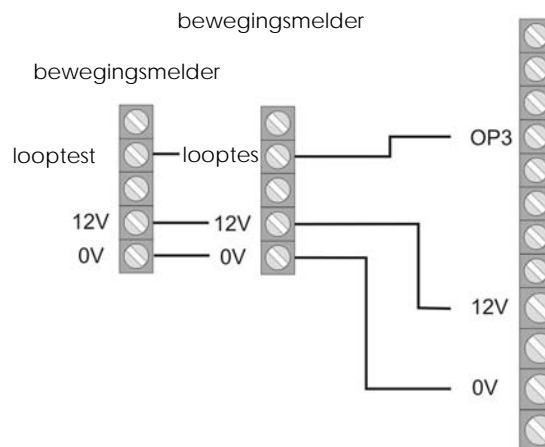
Adressering van uitbreidingsmodules:

Elke uitbreidingsmodule moet aan een bepaald bereik van zones toegewezen worden. Twee modules mogen niet aan hetzelfde zonebereik toegewezen zijn. De zonebereiken moeten via de geleiderbruggen op de uitbreidingsmodules worden geadresseerd.



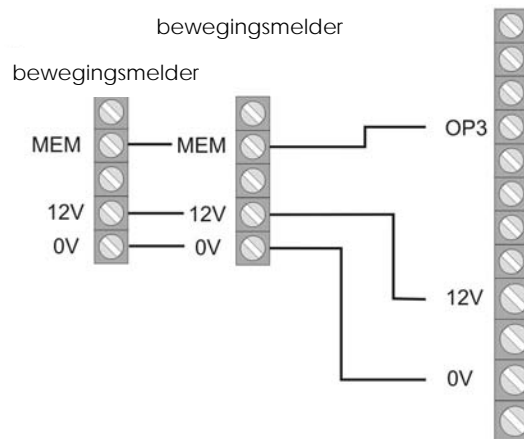
10.11 Looptest

Voor de looptestfunctie moet de uitgang OP3 overeenkomstig geprogrammeerd zijn (functie 83, optie 5). Activeert de gebruiker de looptestfunctie, dan wordt de LED voor het herkennen van een beweging op de melder geactiveerd.



10.12 Melder-alarmgeheugen

Voor de looptestfunctie bij bijv. bewegingsmelders moet de uitgang OP3 overeenkomstig geprogrammeerd zijn (functie 83, optie 3). De melder die als eerste in een lijn geactiveerd is, kan dit opslaan en signaleren.



11 Enkel systeem of gepartitioneerd systeem

De centrale kan als enkel of gepartitioneerd systeem worden gebruikt. In het enkele systeem kunnen alle bereiken gelijktijdig en 3 deelgebieden op scherp geschakeld of uitgeschakeld worden. Alle bedieningselementen, zones en uitgangen werken voor het gehele systeem.

Werkt de centrale als gepartitioneerd systeem, dan stelt de centrale in zekere zin 4 kleinere zelfstandige alarmcentrales ter beschikking. In het gepartitioneerde systeem:

- kan elke partitie in geval van alarm onafhankelijk op scherp geschakeld/uitgeschakeld worden.
- kunt u verschillende bedieningselementen tot één of meerdere partitie(s) toewijzen. De bedieningselementen kunnen alleen toegewezen partities op scherp schakelen/uitschakelen.
- kan elke partitie een aparte signaalgever hebben.
- kunnen zones aan meerdere partities toegewezen worden; bijv. kan één voordeur-zone door meerdere firma's in één gebouw gebruikt worden.

De keuze tussen enkel systeem of gepartitioneerd systeem kan bij de eerste keer in gebruik nemen in de centrale gekozen worden. Als u dit later wilt veranderen, dan gebruikt u de opdracht "98 Fabrieksinstellingen herstellen".

Voor meer informatie leest u a.u.b. "Programmering van partities".

12 Begripsverklaring

Voor de eigenlijke programmering van de centrale moet u eerst een overzicht over de gebruikte begrippen krijgen. U krijgt eerst een verklaring van de mogelijke zonetypen en de toegewezen eigenschappen.

NG - NIET IN GEBRUIK

Een zone waarop niets aangesloten is en daardoor niet in gebruik is, moet met een klemburg worden afgesloten en op niet in gebruik gezet worden.

OV - OVERVAL

Deze zone activeert altijd een alarm. Onafhankelijk van het feit of de inbraakalarminstallatie geactiveerd of gedeactiveerd is. Een overvalalarm kan ook stil (bijv.: via optionele telefoonkiezer) doorgegeven worden. Het programmeermenu kan alleen verlaten worden als deze zone gesloten is.

VU - VUUR

Deze zone activeert altijd een alarm. Onafhankelijk van het feit of de inbraakalarminstallatie geactiveerd of gedeactiveerd is. De alarmering vindt via de zoemer in het bedieningselement en op de buitensirene als gepulst alarmsignaal plaats. Het programmeermenu kan alleen verlaten worden als deze zone gesloten is. Sluit op deze zone alleen brandmelders aan, die via een automatische reset beschikken, anders wordt bij de handmatige reset opnieuw een alarm geactiveerd.

OM - ONMIDDELIJK

Deze zone activeert bij een geactiveerde inbraakalarminstallatie onmiddellijk een alarm als de toestand van de alarmzone verandert. (bijv. openen van het NC-alarmcontact). Deze zone kan bij het verlaten van het programmeermenu geopend zijn.

24 UUR

Deze zone activeert altijd een onmiddellijk alarm. Met een gedeactiveerde inbraakalarminstallatie vindt de alarmering via de zoemer in het bedieningselement en de luidspreker van de alarmcentrale plaats. In geactiveerde toestand wordt bovendien de sirene-uitgang geactiveerd. Wordt een 24 uur zone geblokkeerd, dan geldt dit alleen voor de gedeactiveerde toestand. Het programmeermenu kan alleen verlaten worden als deze zone gesloten is.

IU – IN-/UITGANG

Deze zone activeert met een geactiveerde inbraakalarminstallatie pas na een ingestelde vertragingstijd (ingangsvertraging) een alarm. Gebruik dit zonetype bijv. voor de openingsmelder op uw voordeur. Bij het verlaten van het object kan het sluiten van deze zone gebruikt worden om de uitgangsvertraging te beëindigen. Deze zone kan bij het verlaten van het programmeermenu geopend zijn.

IV - INGANG VOLGEND

Deze zone activeert geen alarm als eerder een ingangs-/uitgangzone de ingangsvertragingstijd geactiveerd is. Er volgt een onmiddellijk alarm als er eerder geen ingangsvertraging werd geactiveerd. Gebruik dit zonetype bijv. voor een bewegingsmelder in de gang, die op de (van een openingsmelder voorziene voordeur gericht is. Deze melder kan als in-/uitgangsmelder bij interne activering gebruikt worden. Deze zone kan bij het verlaten van het programmeermenu geopend zijn.

TS - TRILLINGSENSOR

Deze zone is voor oudere generaties van trillingssensoren nodig. Neem per geval contact op met de technische hotline.

TK - TECHNIEK

Een techniekzone activeert in gedeactiveerde toestand een alarm via het bedieningselement en een optionele kiezer. In geactiveerde toestand wordt er geen alarm geactiveerd. Mocht er een alarm in geactiveerde toestand op deze zone optreden, dan wordt dit tijdens het deactiveren van de centrale weergegeven. Gebruik dit zonetype bijv. voor watermelders. Het programmeermenu kan alleen verlaten worden als deze zone gesloten is.

SK - SLEUTELKASTJE

Als deze zone geopend wordt, wordt deze gebeurtenis in het geheugen van de inbraakalarminstallatie opgeslagen. Gelijktijdig kan deze gebeurtenis via de optionele telefoonkiezer doorgegeven worden. Er wordt geen alarm afgegeven.

BM – BRANDMELDER

Deze zone werkt net als een vuurzone. In tegenstelling tot de vuurzone kunnen bij deze zone de aangesloten brandmelders door het kortstondig verwijderen van de voedingsspanning gereset worden zonder dat er daarbij een alarm wordt afgegeven. Het resetten moet daarbij echter via een schakeluitgang plaatsvinden. Het programmeermenu kan alleen verlaten worden als deze zone gesloten is.

SS – SLEUTELSCHAKELAAR IMPULS

Op de inbraakalarminstallatie kan een sleutelschakelaar (impuls) aangesloten worden. Een verandering van deze zone verandert de toestand van de alarmcentrale van actief naar uitgeschakeld, of uitgeschakeld naar actief (na afloop van de vertragingstijd).

BS – BLOKSLLOT

Op de inbraakalarminstallatie kan een sleutelschakelaar (duur) aangesloten worden. Een verandering van deze zone verandert de toestand van de alarmcentrale van actief naar uitgeschakeld, of uitgeschakeld naar actief (na afloop van de vertragingstijd). Let erop dat u alleen via de sleutelschakelaar de centrale bedient. Bij een onduidelijke toestand, bijv.: Sleutelschakelaar gesloten, op het bedieningselement gedeactiveerd, kan het gebeuren dat de centrale in de actieve toestand terugkeert.

AM – Anti-mask

De anti-mask-functie wordt door sommige bewegingsmelders ondersteund en werkt als afdekkingsbeveiliging. Via een aparte uitgang op de melder wordt aan de centrale gemeld, dat de melder afgedekt is. Dit probleem wordt dan aan de bijbehorende alarmzone gemeld.

FB – Forbikobler

Deze zone wordt met een extern codeslot of een toegangscontrole-element verbonden. Deze zone werkt zoals een reguliere in-/uitgangzone. Als deze zone tijdens de uitgangstijd geactiveerd wordt, dan wordt de uitgangstijd direct beëindigd en de inbraakalarminstallatie wordt geactiveerd. Als deze zone met een geactiveerde inbraakalarminstallatie geactiveerd wordt, start deze de ingangsvertraging.

13 Algemene begrippen

ZONE

Zone worden één of meerdere melders genoemd, die met de inbraakalarminstallatie via een ingang CCT verbonden zijn.

Een zone geldt als geopend of geactiveerd als de stroomkring binnen CCT door een melder (bewegingsmelder, magneetcontact,...) onderbroken werd (voor NC) of de weerstandswaarde veranderd is (voor DEOL).

Een zone geldt als gesloten of in rust als de stroomkring binnen CCT gesloten is (voor NC) of de lijnspanning van de centrale zich binnen de juiste parameters bevindt (voor DEOL).

INBRAAKALARMINSTALLATIE GEACTIVEERD

In actieve toestand van de inbraakalarminstallatie bewaakt deze alle zones op veranderingen in de lijnspanning en activeert lokaal en optioneel extern een alarm.

INBRAAKALARMINSTALLATIE GEDEACTIVEERD

In uitgeschakelde toestand van de inbraakalarminstallatie worden alleen die zones bewaakt, die altijd actief zijn, zoals bijvoorbeeld, 24 uur, techniek, vuur- en brandmelders. Een alarm door één van deze zones leidt meestal alleen tot een intern alarm.

INTERN/EXTERN GEACTIVEERD

Naast de complete activering van de inbraakalarminstallatie is het ook mogelijk afzonderlijke bereiken (B, C, D) te activeren. Daardoor is het mogelijk dat u thuis bent en het bereik van het systeem activeert en zodoende ook beveiligd bent. Deze manier van activeren wordt intern genoemd.

INTERN ALARM

Bij een intern alarm worden alleen de zoemers van de bedieningselementen en de optioneel aangesloten luidspreker geactiveerd.

LOKAAL ALARM

Bij een lokaal alarm worden bovendien de aangesloten combisignaalgevers (flitslicht en sirene) geactiveerd.

EXTERN ALARM

Bij een extern alarm wordt naast de aangesloten akoestische en optische signaalgevers ook nog eens een signaal via telefoon doorgegeven.

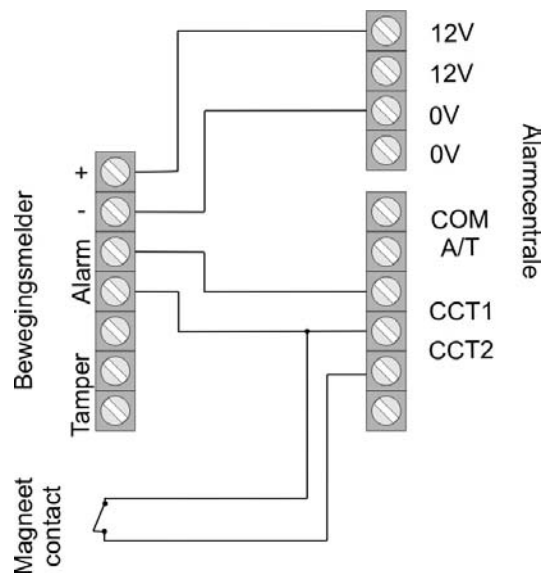
14 Voorbeeldinstallatie

Aan de hand van deze voorbeeldinstallatie wordt u vertrouwd gemaakt met het gebruik van de Terxon MX. Hiertoe gebruiken wij een systeem met twee gebruikers. Eén gebruiker moet via invoer van een code, de andere via chip-sleutel de alarminstallatie kunnen (de)activeren. Verder moeten twee melders, een bewegingsmelder (XEVOX ECO) en een openingsmelder (FU7350W) op de installatie aangesloten worden. Via het schakelslot (SE1000) moet het gehele systeem op scherp gezet worden.

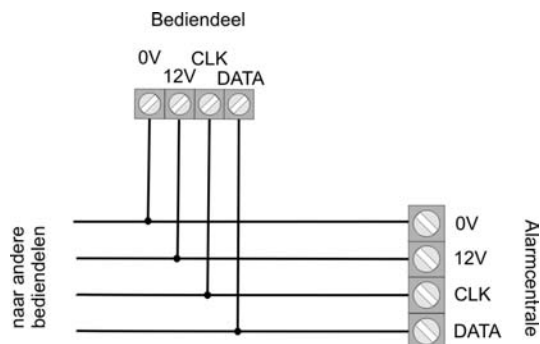
De signaalgever SG1650 (sirene+flits) dient voor de visuele en akoestische weergave van een inbraak- of overvalalarm.

Ook willen wij u de programmering van de meldertypes en van de transistoruitgangen voor de externe alarmgever uitvoering uitleggen. Sluit de installatie a.u.b. nog niet op de spanningsvoeding of op de accu aan!

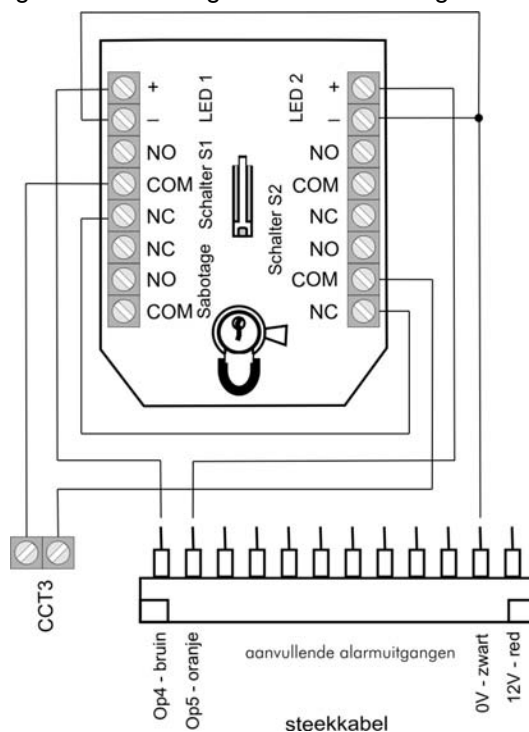
Eerst beginnen wij met de bedrading van de alarmlijnen van de bewegings- en openingsmelder. Vervolgens leggen wij de bedrading van de sabotagelijijn uit. Gebruik a.u.b. voor de bedrading de 8-aderige alarmkabel AZ6360 of AZ6361. De volgende afbeelding toont de aansluiting van de melders op de installatie:



Let er a.u.b. op, dat u voor de bedrading van de sabotagelijijn nog twee extra leidingen nodig heeft. In de volgende stap sluiten wij het bedieningselement op de installatie aan. Let er a.u.b. op, dat de geleiderbrug bij het gebruik van maar één bedieningselement niet erin gestoken is (zie pagina 12). Sluit het bedieningselement zoals afgebeeld op de centrale aan.

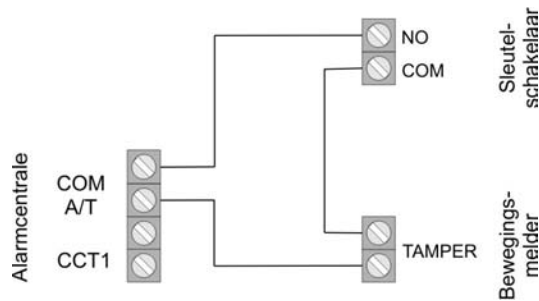


Nu wordt de sleutelschakelaar (SE1000) op de installatie aangesloten. Steek daarvoor de bijgevoegde stekkerkabel in de aansluitstrip voor de extra schakeluitgangen. Deze uitgangen heeft u nodig voor de aansturing van de LED's.



Lees hiervoor a.u.b. ook de gebruiksaanwijzing van de SE1000 door. De sluiterschakelaar moet op impuls worden ingesteld. De hierboven getoonde schakeling biedt u de mogelijkheid de alarminstallatie door draaien van de sleutel in beide richtingen te activeren of te deactiveren. Ook hier wordt de sabotagelijn nog niet op de centrale aangesloten. De instelling van de relais-schakeluitgangen en extra schakeluitgangen laten we later zien.

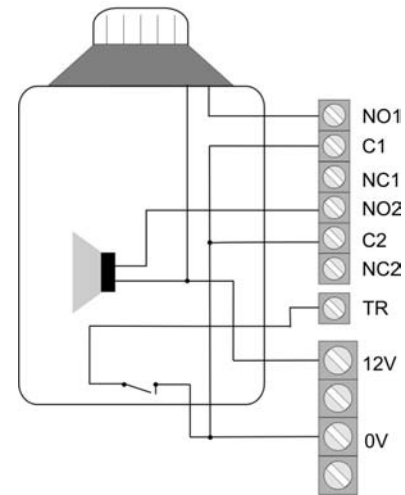
Hieronder laten we de bedrading van de sabotagelijn zien. Let er a.u.b. op, dat u alle sabotagecontacten van de afzonderlijke componenten in serie schakelt. Met uitzondering van sirene en flits, aangezien hiervoor een speciale sabotageaansluiting op de installatie aanwezig is. De volgende afbeelding met bewegingsmelder en sleutelschakelaar dient ter verduidelijking van de aansluiting van de sabotagecontacten. De openingsmelder heeft geen sabotageaansluitingen!




Als u uitsluitend melders zonder sabotagecontact gebruikt, moet u een brug tussen COM en A/T op het alarmsysteem aanbrengen.

Voordat wij tot het programmeren van de installatie komen, beschrijven wij ter afsluiting van de bedradingswerkzaamheden nog de aansluiting van de sirene en van de flits op de Terxon MX. Hiervoor gebruiken we de SG 1650.

De sabotagelijn voor flits en sirene wordt via een eigen sabotagecontact van de installatie aangesloten. Als u geen externe signaalgever wilt gebruiken, moet u een draadbrug tussen TR en massa (0V) van de alarmcentrale plaatsen. De aansluiting van de SG1650 op de Terxon MX wordt in de volgende afbeelding weergegeven: De bedrading van de installatie is daarmee afgesloten.



Nu komt het programmeren van de installatie op de voorgrond te staan. Let er a.u.b. op, dat de sabotagecontacten van alle componenten gesloten zijn, voordat u de installatie op de spanningsvoeding aansluit. Ga a.u.b. als volgt te werk:

1. Sluit daarvoor de 12 V accu (7,0Ah) op de klemmen van de centrale met de juiste kleuren aan (rood = + 12V, zwart = 0V).
2. Sluit de beide PIN's van de kickstart-geleiderbrug met behulp van een schroevendraaier kort (zie pag. 14).
3. De groene LED-weergave voor de spanning () begint te knipperen en de zomers van de bedieningselementen kunnen geactiveerd zijn. Met de weergave in het display hoeft geen rekening gehouden te worden.
4. Voer de standaardgebruikerscode in. Dat is: **1234**. Met de weergave in het display hoeft geen rekening gehouden te worden.
5. Sluit eerst het huis van de inbraakalarminstallatie voordat u de 230V spanning aansluit.
6. Voorzie de inbraakalarminstallatie van de 230V netspanning.

7. De groene LED-weergave voor de spanning () brandt continu.
8. Voer nu via een bedieningselement in: 0 en vervolgens de standaardprogrammeercode **7890** Op het display staat: Mult Syst?
9. Druk op toets 1 om een gepartitioneerd systeem aan te maken.
Druk op toets 0 om een enkel systeem als in onze voorbeeldinstallatie aan te maken.
10. De weergave in het display toont: Installer Mode
11. U bevindt zich nu in het programmeermenu van de inbraakalarminstallatie en kunt met het programmeren beginnen.

We beginnen met het programmeren van de beide zones. Voer via het toetsenbord 001, gevolgd door , in om instellingen van zone 1 (bewegingsmelder) te verrichten. U ziet de volgende weergave.

001: Zone01
TERXON M

U kunt nu de zonenaam "Zone01" met behulp van het toetsenbord van het bedieningselement veranderen. De toetsen moeten zoals bij een mobiele telefoon bediend worden. Met toets C gaat u een positie naar voren, met toets D een positie terug (zie pagina 46).

Druk nu op de invoertoets , hierna verschijnt:

001: LD abcd1
TERXON M

Zone 001 moet als "Onmiddellijk" gedefinieerd worden. Voer nu 03 in. U ziet de weergave:

003: NA a
TERXON M

Met de toetsen A, B, C, D kunt u de toewijzing van de melder aan de afzonderlijke bereiken veranderen. In deze voorbeeldprogrammering is de bewegingsmelder alleen actief, als het hele systeem is ingeschakeld. Bevestig nu met toets uw invoer. U komt weer in het beginvenster van het programmeermenu terug.

Voer nu 002 voor de bewerking van zone 2, gevolgd door , in. U ziet:

002: Zone02
TERXON M

Verander de naam van de zone naar eigen wens en druk op de invoertoets . De volgende weergave verschijnt:

002: IR abcd1
TERXON M

Deze veranderen we in in/uitgang. Voer 05 in. U ziet de volgende weergave op het display:

002: LD a 1
TERXON M

Voeg door indrukken van toets B het bereik B aan de melder toe. Bevestig de instelling met de invoertoets . Het getal "1" achter de deelbereiken geeft de tijdvertragingsgroep (1 tot 4) aan. Deze kunt u altijd in het programmeermenu (menupunt 201 tot 204) veranderen (zie pagina 88). Nu hoeft alleen nog de sleutelschakelaar op zone 3 geprogrammeerd te worden. Voer 003 in, verander, als u dat wilt, de zonenaam en druk op de invoertoets . Het display laat het volgende zien:

003: NA a
TERXON M

Verander de zone door invoer van 11 in de sleutelschakelaar en de volgende weergave verschijnt:

003: KM a
TERXON M

Bevestig uw invoer met . Let er a.u.b. op, dat de niet aangesloten zones 004 tot 008 op "Niet in gebruik" (NG) staan. De desbetreffende zone kunt u via 00 in de overeenkomstige instelling zetten.

In de volgende stap moet de uitgangsvertragingstijd ingesteld worden. Deze geeft aan, hoeveel tijd u voor het verlaten van de beveiligde zone ter beschikking heeft, voordat de alarminstallatie op scherp geschakeld wordt. Kies in de programmeermodus via het bedieningselement 044, gevolgd door . Op het display ziet u:

044: Uitlp. A=45
TERXON M

Voer de gewenste totale uitgangsvertraging in (1 voor 10 sec. tot 6 voor 120 sec.) en bevestig dit met .
De ingangsvertragingstijd 1 wordt via het menupunt 201 ingesteld.

201: Inloop 1 = 45
TERXON M

In dit voorbeeld heeft u 45 seconden voor het deactiveren van de op scherp geschakelde alarminstallatie.
U kunt waarden tussen 10 en 120 sec. kiezen. 1 staat voor 10 en 6 voor 120 seconden. Druk a.u.b naar eigen wens in .

Nu gaan wij naar de programmering van de extra transistoruitgangen voor de LED's van de sleutelschakelaar. De gele LED moet in gedeactiveerde, de rode in geactiveerde toestand van de alarminstallatie branden. Voer via het toetsenbord 151 in om de eerste extra transistoruitgang OP4 of de toestand van de rode LED te programmeren. Bevestig dit met de invoertoets .

151: Brand
TERXON M

U ziet:
Verander a.u.b door invoer van 13 de instelling naar "Actief volgend". De weergave verandert in:

151: Uit
Terxon M

Bevestig uw invoer met .

De instelling voor OP5 - in het programmeermenu van punt 152 – is "Aan" (14). Let er a.u.b. op, dat veranderingen pas na het verlaten van het programmeermenu overgenomen worden.

De gele LED brandt alleen in gedeactiveerde toestand van het alarmsysteem continu en gaat na het op scherp stellen uit. De rode LED geeft aan, of de installatie op scherp staat.

Tot besluit worden de instellingen van de relaisuitgangen 1 en 2 voor de sirene en de flits van SG 1650 uitgelegd.
Voer 081 via het toetsenbord in en bevestig met . De volgende weergave verschijnt:

081: Sirene
TERXON M

Voer nu 08 in om "Flitser" te kiezen. Daardoor wordt de flits pas uitgezet, als u de alarminstallatie deactiveert. Druk tot besluit op . Daardoor wordt de flits pas uitgezet, als u de alarminstallatie deactiveert.
De relaisuitgang 2 moet op "Sirene" gezet worden. Kies daarvoor het menupunt 082 en bevestig dit met . Door invoer van 00 en , zet u de uitgang op "Sirene".

Om de sirenevertraging te veranderen, voert u in het programmeermenu 041 in en drukt u op de invoertoets .
U ziet op het display:

041: SirVertr = 0
TERXON M

Als u dat wilt, kunt u een verandering van de sirenevertraging invoeren. U kunt kiezen uit waarden van 0 tot 20 min.
Bij de sireneduur kunt u kiezen uit waarden van 1,5 min. tot 20 min.
Kies daarvoor a.u.b. het programmeerpunt 042 en bevestig met . U ziet de volgende weergave:

042: SirTijd = 15
TERXON M

Wij raden u aan deze waarde zo te laten of tot 1,5 minuten te verkorten (in Duitsland mag de sireneduur niet langer dan 3 minuten zijn).

Voordat de gebruikers toegevoegd worden, willen we nog de afzonderlijke functies van de installatie testen. Laten we beginnen met de test van de relais-/transistoruitgangen.
Voer nu in het programmeermenu 091 in en druk op .

091: Test: U/G 1
TERXON M

U heeft nu een verbinding tussen NO1 en C1.
Als u invoertoets opnieuw indrukt, wordt de uitgang weer teruggezet. Met de menupunten 092 en 093 kunt u de relaisuitgang 2 en de transistoruitgang OP3 testen.
In de volgende stap controleren we of de zoemer van het bedieningselement goed werkt. Kies hiervoor het menupunt 095, gevolgd door . U ziet de volgende weergave:

095: Test: Codebd
TERXON M

Gelijktijdig hoort u een onderbroken toon. De zoemer werkt. Bevestig dit met .

Tot besluit wordt de werking van de melders getest. Daarvoor staat menupunt 097 ter beschikking. Druk na invoer van dit punt op de invoertoets . De volgende weergave is op het display te zien:

097: Looptest
TERXON M

Open nu zone 02. U hoort een dubbel signaal en ziet de weergave:

A: Zone 02
TERXON M

Sluit de zone weer en druk opnieuw op om de meldertest af te sluiten. Voer de test ook op de andere melders uit.

Als u een luidspreker bij het systeem gebruikt, kunt u deze in het programmeermenu via 094 testen.

Dan zijn alle instellingen in het programmeermenu verricht. Verlaat het programmeermenu via invoer van 099 en bevestig dit met . U bevindt zich nu in het gebruikersmenu.

Vervolgens moet er nog twee gebruikers aan het systeem toegevoegd worden. De eerste gebruiker (Bert) moet het systeem via de invoer van een code, de tweede (Anna) met behulp van een chip-sleutel kunnen activeren en deactiveren.

Voer in het gebruikersmenu de administratorcode 1234 in.

Selecteer ?
TERXON M

Voer nu via het toetsenbord 4 in. Het bedieningselement toont:

Oudecode =
TERXON M⁻

Voer nu het gebruikersnummer van gebruiker 2 in. Deze luidt: X002. Druk op . Op het display verschijnt:

G02: Gebr 02
TERXON M

Verander nu de naam via het toetsenbord van het bedieningspaneel, in ons geval BERT.

G02: BERND
TERXON M

Druk op de invoertoets .

Nu wordt u gevraagd een nieuwe code in het systeem in te voeren.

Gebr 02:
TERXON M

Voer bijv. 1111 in en bevestig dit met . Via deze code kan de installatie op scherp en op 'niet op scherp' geschakeld worden.

In de volgende stap wordt gebruiker Anna toegevoegd, die via de chip-sleutel de installatie moet activeren of deactiveren. Voer daarvoor in het gebruikersmenu de administratorcode 1234, gevolgd door 4, in. U ziet:

Oudecode =
TERXON M⁻

Voer nu de code van gebruiker 3 in. Deze luidt: X003. Druk op . Op het display verschijnt:

G03: Gebr 03
TERXON M

Verander nu de naam in ANNA en druk op de invoertoets . Op het display verschijnt:

G03: ANNA
TERXON M

Na indrukken van de invoertoets verschijnt op het display:

Gebr 03:
TERXON M

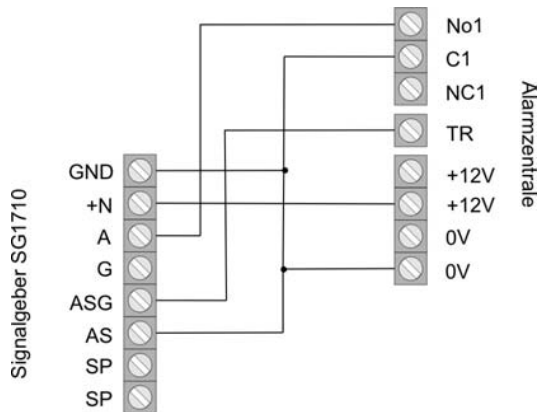
Houd nu de chip-sleutel voor het bedieningselement. U hoort een dubbel signaal. De chip-sleutel werd met succes ingelezen. Als u dat wilt, kunt u aanvullend voor de gebruiker ook een PIN-code reserveren. In dat geval heeft de gebruiker de keuze, of hij het alarmsysteem via code of chip-sleutel activeren wil.

Wilt u de Terxon MX activeren, voer dan a.u.b. de code in of houd de chip-sleutel voor de installatie. U ziet de volgende weergave:

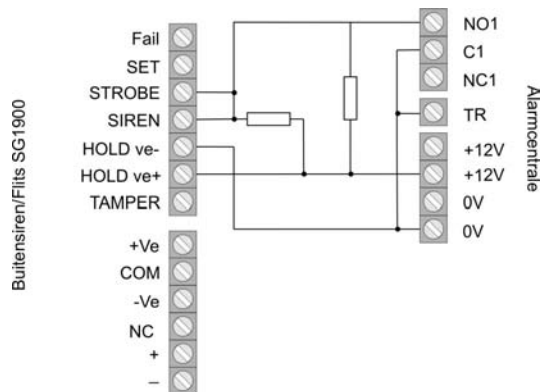
Door indrukken van de toetsen A of kunt u nu de gehele installatie op scherp schakelen. Via de toetsen B, C en D heeft u de mogelijkheid afzonderlijke deelbereiken te selecteren. Zo kunt u bijv. in het geval van deze voorbeeldinstallatie via het op scherp schakelen van het deelbereik B alleen de openingsmelder activeren en zodoende de uitgangsdeuren bewaken. De installatie is nu helemaal ingesteld.

Lees a.u.b. hiervoor ook de gebruiksaanwijzingen van de overeenkomstige signaalgevers aandachtig door.

Wilt u in plaats van signaalgever SG1650, SG1710 of SG1900 gebruiken, maak dan a.u.b. gebruik van de volgende aansluitschema's.



Bij gebruik van de sirene moet relaisuitgang 1 (programmeermenu: menupunt 081) op sirene (00) gezet zijn.



Gebruik voor het aansluiten van SG1900 de bijgevoegde weerstanden (1k Ohm). Vergeet niet de aansluiting van de interne accu van NC naar Battery (-) om te zetten.

15 De eerste keer in gebruik nemen

Als u de voorbeeldinstallatie niet wilt gebruiken en direct uw eigen programmering wilt beginnen, dan leest u a.u.b. aandachtig de volgende punten. Let u op dat u bent vertrouwd geraakt met de belangrijkste begrippen van de centrale. U kunt de centrale nu in gebruik nemen.

1. Sluit daarvoor de 12 V accu (7,0Ah) op de klemmen van de centrale met de juiste kleuren aan (rood = + 12V, zwart = 0V).
2. Sluit de beide PIN's van de kickstart-geleiderbrug met behulp van een schroevendraaier kort (zie pag. 14).
3. De groene LED-weergave voor de spanning () begint te knipperen en de zoemers van de bedieningselementen kunnen geactiveerd zijn. Met de weergave in het display hoeft geen rekening gehouden te worden.
4. Voer de standaardgebruikerscode in. Dat is: **1234**. Met de weergave in het display hoeft geen rekening gehouden te worden.
5. Sluit eerst het huis van de inbraakalarminstallatie voordat u de 230V spanning aansluit.
6. Voorzie de inbraakalarminstallatie van de 230V netspanning.
7. De groene LED-weergave voor de spanning () brandt continu.
8. Voer nu via een bedieningselement in: 0 en vervolgens de standaardprogrammeercode **7890**
Op het display staat: Mult Syst?
9. Druk op toets 1 om een gepartitioneerd systeem aan te maken.
Druk op toets 0 om een enkel systeem aan te maken.
10. De weergave in het display toont: Installer Mode

11. U bevindt zich nu in het programmeermenu van de inbraakalarminstallatie en kunt met het programmeren beginnen.

16 Opmerkingen over de programmering

16.1 Programmeermodus

Alle gegevens in de programmeermodus worden via het toetsenbord ingevoerd. De LCD-weergave geeft u informatie over uw invoer. Nadere informatie over de afzonderlijke programmeerpunten is vanaf pagina 30 te vinden.

Om een punt te wijzigen, gaat u als volgt te werk:

1. Voer eerst via het toetsenbord het uit drie cijfers bestaande nummer voor het menupunt in, (bijv. 001 voor zone 1), waarvan u de eigenschap wilt bekijken of wijzigen. Druk voor het bevestigen van uw invoer op de invoertoets .
Op de LCD-weergave wordt het geselecteerde menupunt weergegeven.
2. Als u de instelling niet wilt wijzigen drukt u op de invoertoets .
3. Anders voert u nu de nieuwe waarde via het toetsenbord in. De overeenkomstige waarde haalt u uit de programmeertabel.
De nieuwe eigenschap wordt weergegeven.
4. Om de nieuwe waarde op te slaan, drukt u ter bevestiging op de invoertoets .
5. Een nieuw punt kan pas geselecteerd worden als in het LCD-display Programmeer mode staat.

Voor het verlaten van het programmeermenu gaat u als volgt te werk:

1. In het LCD- display staat: Programmeer mode
2. Toets 99 in en bevestig uw invoer met de invoertoets.
In het LCD- display staat: Ende prog ?
3. Bevestig uw invoer met de invoertoets . Voor het annuleren van de invoer drukt u op de X-toets .

4. Heeft u de invoer met de invoertoets bevestigd, dan controleert de alarmcentrale de actueelste status van het systeem. Voor zover er geen storingen optreden, keert de alarmcentrale in de normale operationele status terug.
U heeft het programmeermenu verlaten. De centrale bevindt zich in uitgeschakelde toestand.
5. Treden er storingen op, dan worden deze nu weergegeven. Mogelijke storingen zijn:
 - Sabotagecontact van de alarmcentrale of bedieningselement geopend
 - Geen net- of accuvoeding aanwezig
 - Een zone geopend, die ook in uitgeschakelde toestand van de centrale onmiddellijk een alarm afgeeft (24 uur, vuur, brand, sabotage)Bij een systeemstoring wordt de programmeermodus niet verlaten. Verhelp eerst alle weergegeven systeemstoringen en voer de hierboven beschreven stappen opnieuw uit.

Fabriekscodes

Programmeercode/ Mastercode:	7890
Gebruikerscode 1/ Admincode:	1234
Gebruikerscode 2 – 16:	X002....X016 (niet geldig)
Bedreigingscode	X017 (niet geldig)

16.2 Overzicht programmeermenu

Landinstelling (000 n)

Let op: Bij de wijziging van de landinstelling worden alle instellingen in het systeem op de fabriekswaarden van het desbetreffende land terugzet.

Menupunt	Instelling (n)	Betekenis
000	0	UK – Groot-Brittannië
	1	I – Italië
	2	EE – Spanje
	3	P – Portugal
	4	NL – Nederland
	5	FR – Frankrijk
	6	B – België
	7	D – Duitsland
	8	CH – Zwitserland
	9	A – Oostenrijk
	X1	IRL – Ierland
	X2	OEM1
	X3	OEM2
	X4	FI – Finland
	X5	N – Noorwegen
	X6	DK – Denemarken
	X7	S – Zweden

Zone-instelling (001 – 008 nn)

Bij de zoneprogrammering programmeert u eerst de zonenaam en vervolgens de zone-eigenschap.

Menupunt	Instelling (nn)	Betekenis
001 - 008	00	NG – Niet in gebruik
	01	OV – Overval
	02	VU – Vuur
	03	OM – Onmiddellijk
	04	24 – 24 uur
	05	IU – In/uitgang
	06	IV – Ingang volgend
	07	TS – Trillingssensor
	08	TK – Techniek
	09	SK – Sleutelkastje
	10	BM – Brandmelder

Menupunt	Instelling (nn)	Betekenis
	11	SS – Sleutelschakelaar
	12	BS – Blokslot
	13	AM – Anti mask
	14	FB – Forbikobler zone

Naast de zone-eigenschappen programmeert u bovendien de zone-attributen.

Menupunt	Instelling (nn)	Betekenis
	X1	C -.Deurbel
	X2	S – Meldertest
	X3	D – Dubbele activering
	X4	O – Zoneblokkeringen mogelijk
	X7	1...6 Gevoeligheid
	B	Bewaakt in bereik B
	C	Bewaakt in bereik C
	D	Bewaakt in bereik D

Programmeercode (020 nnnn)

Menupunt	Instelling	Betekenis
020	nnnn	Programmeercode

Zoneafsluiting (021 n)

Menupunt	Instelling	Betekenis
021	0	Geen weerstand NC
	1	Twee weerstanden DEOL

Intern volume (022 n)

Menupunt	Instelling	Betekenis
022	0	Uit
	1...9	Zacht...Hard

Intern alarm (025 n)

Menupunt	Instelling	Betekenis
025	0	Lokaal alarm volgend
	1	Tot uitgeschakeld

Alarm bij een mislukte activering (027 n)

Menupunt	Instelling	Betekenis
027	0	Intern alarm
	1	Lokaal alarm

Status weergave uitschakelen (028 n)

Menupunt	Instelling	Betekenis
028	0	Nooit uitschakelen
	1	Na 180sec. uitschakelen
	2	30sec. na code uitschakelen

Extern alarm vertraging met geactiveerde ingangsvertraging (029 n)

Menupunt	Instelling	Betekenis
029	0	Uit
	1	Aan

Overvalalarm (030 n)

Menupunt	Instelling	Betekenis
030	0	Hard
	1	Stil

Zonesabotage reset (031 n)

Menupunt	Instelling	Betekenis
031	0	Geen program.code nodig
	1	Programmeercode nodig

Systeem-reset (033 n)

Menupunt	Instelling	Betekenis
033	0	Geen program.code nodig
	1	Program.code nodig

Overval-reset (034 n)

Menupunt	Instelling	Betekenis
034	0	Gebruiker-reset
	1	Programmeer-reset

Eerste melder alarm uitschakelen (035 n)

Menupunt	Instelling	Betekenis
035	0	Eerste melder uitschakelen
	1	Eerste melder bewaken

Alarm uitschakelen (036 n)

Menupunt	Instelling	Betekenis
036	0	Gebruiker kan vals alarm niet uitschakelen

	1	Gebruiker kan vals alarm uitschakelen
--	---	---------------------------------------

Sabotage report uitgeschakeld (037 n)

Menupunt	Instelling	Betekenis
037	0	Alleen intern
	1	Intern + centrale

Systeemsabotage-reset (038 n)

Menupunt	Instelling	Betekenis
038	0	Gebruiker-reset
	1	Programmeer-reset

Uitgangsmodus voor gehele bereik (039 n)

Menupunt	Instelling	Betekenis
039	0	Uitgangstijd
	1	Handmatig
	2	Laatste deur
	3	Afsluiten
In het gepartitioneerde systeem:		
	3	Onmiddellijk
	4	Stil
	5	Afsluiten

Systeem auto actief na alarm (040 n)

Menupunt	Instelling	Betekenis
040	0	Nooit
	1	Eén keer
	2	Twee keer
	3	Drie keer
	4	Altijd

Sirenevertraging (041 n)

Menupunt	Instelling	Betekenis
041	0	Geen vertraging
	1	1,5 min vertraging
	2	3 min vertraging
	3	5 min vertraging
	4	10 min vertraging
	5	15 min vertraging
	6	20 min vertraging

Sireneduur (042 n)

Menupunt	Instelling	Betekenis
----------	------------	-----------

042	1	1,5 min.
	2	3 min.
	3	5 min.
	4	10 min.
	5	15 min.
	6	20 min.

Uitgangstijd gehele bereik (044 n)

Menupunt	Instelling	Betekenis
044	1	10 sec.
	2	20 sec.
	3	30 sec.
	4	45 sec.
	5	60 sec.
	6	120 sec.

In-/uitgangsvertraging volume

(045 n)

Menupunt	Instelling	Betekenis
045	0	Geen signaal
	1...9	1 = zacht – 9 = hard

Sabotagealarm reactie (046 n)

Menupunt	Instelling	Betekenis
046	0	Intern alarm
	1	Bedieningselement
		Intern + bedieningselement

Datum en tijd (051)

Menupunt	Instelling	Betekenis
051	TnnMnnJnn	Invoer datum
	SnnMnn	Invoer tijd

Zones en sabotage blokkeren (052 n)

Menupunt	Instelling	Betekenis
052	0	Zones blokkeren mogelijk
	1	Zones en sabotage blokkeren mogelijk

Annuleren - reset (053 n)

Menupunt	Instelling	Betekenis
053	0	Optie zoals in punt 33

	1	Reset door gebruiker
--	---	----------------------

Zonegedrag bij intern B (060 n)

Menupunt	Instelling	Betekenis
060	0	In-/uitgangszone blijft in- /uitgangszone
	1	In-/uitgangszone wordt onmiddellijke zone

Zonegedrag bij intern B (061 n)

Menupunt	Instelling	Betekenis
061	0	Ingang volg. blijft ingang volg.
	1	Ingang volg. wordt in- /uitgangszone

Uitgangsmodus voor intern B (062 n)

Menupunt	Instelling	Betekenis
062	0	Uitgangstijd + zacht signaal
	1	Onmiddellijk
	2	Stil
	3	Zoals uitgangsmodus voor geheel op scherp

Alarmgedrag bij intern B (063 n)

Menupunt	Instelling	Betekenis
063	0	Alleen bedieningselement
	1	Luidspreker en bedieningselement
	2	Lokaal alarm
	3	Extern alarm (sirene en kiezer)

Uitgangstijd bij intern B (065 n)

Menupunt	Instelling	Betekenis
065	1	10 sec.
	2	20 sec.
	3	30 sec.
	4	45 sec.
	5	60 sec.
	6	120 sec.

Zonegedrag E/A bij intern C (070 n)

Menupunt	Instelling	Betekenis
070	0	In-/uitgangszone blijft in-/uitgangszone
	1	In-/uitgangszone wordt onmiddellijke zone

Zonegedrag ing. volg. bij intern C (071 n)

Menupunt	Instelling	Betekenis
071	0	Ingang volg. blijft ingang volg.
	1	Ingang volg. wordt in-/uitgangszone

Uitgangsmodus voor intern C (072 n)

Menupunt	Instelling	Betekenis
072	0	Uitgangstijd plus zacht signaal
	1	Onmiddellijk
	2	Stil
	3	Zoals uitgangsmodus voor geheel op scherp

Alarmgedrag bij intern C (073 n)

Menupunt	Instelling	Betekenis
073	0	Bedieningselement
	1	Luidspreker en bedieningselement
	2	Lokaal alarm
	3	Extern alarm (bed.-elem. + sirene en kiezer)

Uitgangstijd bij intern C (075 n)

Menupunt	Instelling	Betekenis
075	1	10 sec.
	2	20 sec.
	3	30 sec.
	4	45 sec.
	5	60 sec.
	6	120 sec.

Uitgangsmodus voor intern D (076 n)

Menupunt	Instelling	Betekenis
076	0	Uitgangstijd plus zacht signaal
	1	Onmiddellijk

	2	Stil
	3	Zoals uitgangsmodus voor geheel op scherp

Alarmgedrag bij intern D (077 n)

Menupunt	Instelling	Betekenis
077	0	Bedieningselement
	1	Luidspreker en bedieningselement
	2	Lokaal alarm
	3	Extern alarm (sirene en kiezer)

Uitgangstijd bij intern D (079 n)

Menupunt	Instelling	Betekenis
079	1	10 sec.
	2	20 sec.
	3	30 sec.
	4	45 sec.
	5	60 sec.
	6	120 sec.

Gedrag van de transistoruitgang 1 (081 nn)

Menupunt	Instelling	Betekenis
081	00	Sirene
	01	In-/uitgang volgend
	02	Actief volgend
	03	Actief stabiel
	04	Schok sensor reset
	05	Looptest
	06	Gereed volgend
	07	24 uur
	08	Flitslicht volgend
	09	Vuur reset
	10	Sirenetest (met eigen str.vorz.)
	11	Actief bevestigend
	12	Actief impuls 1
	13	Uitgeschakeld impuls 1
	14	Alarm bevestigen
	15	Alles activeren 1
	16	Alles deactiveren 1
	17	Alarm
	26	Actief impuls 1

	27	Actief impuls 2
	28	Actief impuls 3
	29	Actief impuls 4
	30	Uitgeschakeld impuls 1
	31	Uitgeschakeld impuls 2
	32	Uitgeschakeld impuls 3
	33	Uitgeschakeld impuls 4
	34	Vuur
	35	Overval

Gedrag van de transistoruitgang 2

(082 nn)

Menupunt	Instelling	Betekenis
082	Zie instelling	voor transistoruitgang 1

Gedrag van de transistoruitgang 1

(083 nn)

Menupunt	Instelling	Betekenis
083	Zie instelling	voor transistoruitgang 1

Gedrag van de uitgangen bij inbraakalarm

(085 n)

Menupunt	Instelling	Betekenis
085	0	Stabiel tot uitgeschakeld
	1	Weer activeren

Aanvullende ingangsvertraging

(086 n)

Menupunt	Instelling	Betekenis
086	0	Uit
	1	Aan

Bedieningselementalarm (087 n)

Menupunt	Instelling	Betekenis
087	0	Niet geactiveerd
	1	Geactiveerd

Alarm bevestiging (089 n)

Menupunt	Instelling	Betekenis
089	0	Bevestigen UIT
	1	Bevestigen AAN

Gebeurtenisgeheugen (090 n)

Menupunt	Instelling	Betekenis
090	0	Geheugen printen

	1	Terugbladeren
	3	Vooruitbladeren
	<input checked="" type="checkbox"/>	Geheugen verlaten
	<input checked="" type="checkbox"/>	Tussen datum/tijd en gebeurtenis omschakelen

Uitgang 1 testen (091)

Menupunt	Instelling	Betekenis
091	<input checked="" type="checkbox"/> <input checked="" type="checkbox"/>	Test afsluiten

Uitgang 2 testen (092)

Menupunt	Instelling	Betekenis
092	<input checked="" type="checkbox"/> <input checked="" type="checkbox"/>	Test afsluiten

Uitgang 3 testen (093)

Menupunt	Instelling	Betekenis
093	<input checked="" type="checkbox"/> <input checked="" type="checkbox"/>	Test afsluiten

Interne luidspreker testen (094)

Menupunt	Instelling	Betekenis
094	<input checked="" type="checkbox"/> <input checked="" type="checkbox"/>	Test afsluiten

Sirene bedieningselement testen (095)

Menupunt	Instelling	Betekenis
095	<input checked="" type="checkbox"/> <input checked="" type="checkbox"/>	Test afsluiten

Looptest (097)

Menupunt	Instelling	Betekenis
097	<input checked="" type="checkbox"/> <input checked="" type="checkbox"/>	Test afsluiten

Fabrieksinstelling herstellen (098)

Menupunt	Instelling	Betekenis
098	<input checked="" type="checkbox"/> <input checked="" type="checkbox"/>	Fabrieksinstelling herstellen

Programmeermenu verlaten (099)

Menupunt	Instelling	Betekenis
099	<input checked="" type="checkbox"/>	Programmeermenu verlaten

Taalinstelling voor het OSD-menu

(126 n)

Menupunt	Instelling	Betekenis
126	0	Engl. = Engels
	1	Ital. = Italiaans
	2	Span. = Spaans
	3	Port. = Portugees
	4	Ned. = Nederlands
	5	Fran. = Frans
	6	Duit. = Duits
	7	Noor. = Noors
	8	Zwee. = Zweeds
	9	Deen. = Deens
	X1	Fin. = Fins

	37	Uitgeschakeld impuls 4
--	----	------------------------

Gedrag van de aanvullende schakeluitgang 2

(152 nn)

Menupunt	Instelling	Betekenis
152	Zie instelling	voor schakeluitgang 1

Gedrag van de aanvullende schakeluitgang 1

(151 nn)

Menupunt	Instelling	Betekenis
151	00	Niet in gebruik
	01	Vuur volgend
	02	Overval volgend
	03	Inbraak volgend
	04	Actief/uitgeschakeld volgend
	05	Alarm annuleren
	06	Technisch alarm
	11	Net storing
	12	Sabotage volgend
	13	Actief volgend
	14	Uitgeschakeld volgend
	15	Zone geblokkeerd
	16	Noodoproep volgend
	17	Sleutelkastje
	18	Anti mask
	19	Brandmelder
	20	Comms melding
	21	Accufout
	22	Alarmsysteem
	30	Actief impuls 1
	31	Actief impuls 2
	32	Actief impuls 3
	33	Actief impuls 4
	34	Uitgeschakeld impuls 1
	35	Uitgeschakeld impuls 2
	36	Uitgeschakeld impuls 3

Gedrag van de aanvullende schakeluitgang 3(153 nn)

Menupunt	Instelling	Betekenis
153	Zie instelling	voor schakeluitgang 1

Gedrag van de aanvullende schakeluitgang 4(154 nn)

Menupunt	Instelling	Betekenis
154	Zie instelling	voor schakeluitgang 1

Gedrag van de aanvullende schakeluitgang 5(155 nn)

Menupunt	Instelling	Betekenis
155	Zie instelling	voor schakeluitgang 1

Gedrag van de aanvullende schakeluitgang 6(156 nn)

Menupunt	Instelling	Betekenis
156	Zie instelling	voor schakeluitgang 1

Gedrag van de aanvullende schakeluitgang 7(157 nn)

Menupunt	Instelling	Betekenis
157	Zie instelling	voor schakeluitgang 1

Gedrag van de aanvullende schakeluitgang 8(158 nn)

Menupunt	Instelling	Betekenis
158	Zie instelling	voor schakeluitgang 1

Inversie van de aanvullende schakeluitgangen(159 n)

Menupunt	Instelling	Betekenis
159	0	Niet geïnverteerd (+ve valt weg)
	1	Geïnverteerd (+ve wordt aangesloten)

Duur van het actieve impuls 1 2 3 4(170 n n n n)

Menupunt	Instelling	Betekenis
170	00	stabiel
	01 – 12	Duur impuls in seconden

Schakeluitgang actief stabiel(171 n n n n)

Menupunt	Instelling	Betekenis
171	A B C D	Schakeluitgang activeren bij een actief bereik

Duur van het uitgeschakelde impuls 1(172 n n n n)

Menupunt	Instelling	Betekenis
172	00	stabiel
	01 – 12	Duur impuls in seconden

Schakeluitgang uitgeschakeld stabiel(173 n n n n)

Menupunt	Instelling	Betekenis
173	A B C D	Schakeluitgang activeren bij een uitgeschakeld bereik

Schakeluitgang bij vuur(174 n n n n)

Menupunt	Instelling	Betekenis
174	0	Schakeluitgang uit
	1	Schakeluitgang aan

Schakeluitgang bij overval(175 n n n n)

Menupunt	Instelling	Betekenis
175	0	Schakeluitgang uit
	1	Schakeluitgang aan

Laatste uitgang settling-tijd(182 n)

Menupunt	Instelling	Betekenis
182	07	7 seconden
	08	8 seconden
	09	9 seconden
	10	10 seconden
	11	11 seconden
	12	12 seconden

Display regel veranderen (183 n)

Menupunt	Instelling	Betekenis
183	Max. 16 tekens	C/D – links / rechts

Vuur signaalgever (184 n)

Menupunt	Instelling	Betekenis
184	0	UIT
	1	AAN

Sleutelschakelaar auto reset (185 n)

Menupunt	Instelling	Betekenis
185	0	UIT
	1	AAN

Aantal home “beep” oproepen(186 n)

Menupunt	Instelling	Betekenis
186	Nn	00 – 15

Fast format kanaal 1(191 nn)

Menupunt	Instelling	Betekenis
191	00	Niet in gebruik
	01	Vuur volgend
	02	Overval volgend
	03	Inbraak volgend
	04	Actief/uitgeschakeld volgend
	05	Alarm annuleren
	06	Technisch alarm
	11	Net storing
	12	Sabotage volgend
	13	Actief volgend
	14	Uitgeschakeld volgend
	15	Zone geblokkeerd
	16	Noodoproep volgend
	17	Sleutelkastje
	18	Anti mask
	19	Brandmelder
	20	Comms melding
	21	Batterijfout
	22	Alarmsysteem
	30	Actief impuls 1
	31	Actief impuls 2
	32	Actief impuls 3
	33	Actief impuls 4
	34	Uitgeschakeld impuls 1
	35	Uitgeschakeld impuls 2
	36	Uitgeschakeld impuls 3

	37	Uitgeschakeld impuls 4
--	----	------------------------

Fast format Kanaal 2 (192 nn)

Menupunt	Instelling	Betekenis
192	Zie instelling	voor kanaal 1

Fast format Kanaal 3 (193 nn)

Menupunt	Instelling	Betekenis
193	Zie instelling	voor kanaal 1

Fast format Kanaal 4 (194 nn)

Menupunt	Instelling	Betekenis
194	Zie instelling	voor kanaal 1

Fast format Kanaal 5 (195 nn)

Menupunt	Instelling	Betekenis
195	Zie instelling	voor kanaal 1

Fast format Kanaal 6 (196 nn)

Menupunt	Instelling	Betekenis
196	Zie instelling	voor kanaal 1

Fast format Kanaal 7 (197 nn)

Menupunt	Instelling	Betekenis
197	Zie instelling	voor kanaal 1

Fast format Kanaal 8 (198 nn)

Menupunt	Instelling	Betekenis
198	Zie instelling	voor kanaal 1

Weergave zoneweerstand (199)

16.3 Instelling in het programmeermen.

000 Landinstellingen

Gebruik deze instelling om de inbraakalarminstallatie met de overeenkomstige landconfiguratie uit te rusten. Bij het laden van de landinstellingen gaan alle voor de gebruiker gedefinieerde instellingen verloren. Wilt u alleen de taal van de weergave van het bedieningselement wijzigen, gebruik dan het menupunt 126 (taal).

Vanuit het gebruikersniveau gaat u als volgt te werk:

1. Voer op het bedieningselement in: **0**
2. Voer de programmeercode in: **7890**
In het LCD- display staat: INSTALLER MODE

Menupunt	Instelling	Betekenis
199	Toetsen 1 + 3 zonekeuze	

Forbikobler toegangstijd

(200 n n n n)

Menupunt	Instelling	Betekenis
200	1	Ingangsvertragingsgroep 1
	2	Ingangsvertragingsgroep 2
	3	Ingangsvertragingsgroep 3
	4	Ingangsvertragingsgroep 4

Ingangsvertragingsgroep 1 (201 n)

Menupunt	Instelling	Betekenis
201	1	10 seconden
	2	20 seconden
	3	30 seconden
	4	45 seconden
	5	60 seconden
	6	120 seconden

Ingangsvertragingsgroep 2 (202 n)

zie 201

Ingangsvertragingsgroep 3 (203 n)

zie 201

Ingangsvertragingsgroep 4 (204 n)

zie 201

3. Voer op het bedieningselement in: **000**
4. In het LCD- display staat: 000:Land=DE
5. Voer op het bedieningselement in: **4**
6. In het LCD- display staat: 000:COUNTRY=NL
7. Voer op het bedieningselement in:
8. Het bedieningselement bevestigt uw invoer met een dubbel signaal "beep" "beep" en toont PROGRAMMEER MODE.

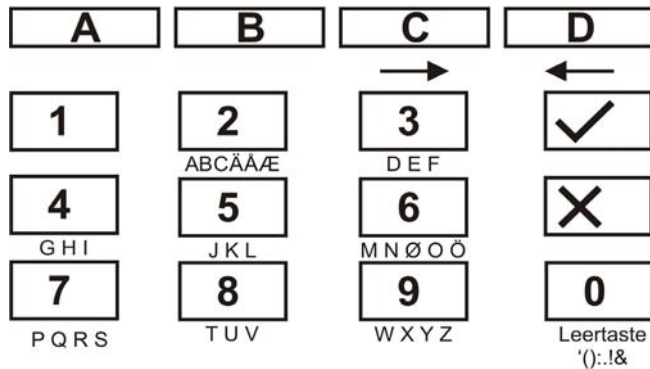
Met deze instelling heeft u de voorinstellingen voor Nederland verricht. Pas na deze instelling stemmen de gemarkeerde waarden van het programmeeroverzicht met de ingestelde waarden van de inbraakalarminstallatie overeen.

001 – 008 zone-instelling

Onder het punt Zone-instelling verricht u zowel de instelling voor de naam van de zone als ook de zone-eigenschap.

Vanuit het programmeerniveau gaat u als volgt te werk:

1. Voer op het bedieningselement in: **001**
2. In het LCD- display staat: 001: ZONE 01
3. De cursor knippert onder de eerste letter.
4. Gebruik het toetsenbord om de naam van de zone met maximaal 12 tekens in te voeren.



5. Hieronder wordt als naam van de zone het woord "ENTREE" ingevoerd.

Voer daarvoor op het bedieningselement in:

- E
 - volgende positie -
 >
 - N
 - volgende positie -
 >
 - T

- volgende positie -
 >
 - R
 - volgende positie -
 >
 - E
 - volgende positie -
 >
 - E
 - volgende positie -
 >
 - .

6. Heeft u iets verkeerd getypt, dan kunt u met de D-toets de cursor achteruit bewegen.
7. Een letter of een cijfer wist u door op deze positie met behulp van de 0-toets een spatie te zetten.
8. Heeft u een nieuwe naam van de zone ingevoerd, bevestig dan uw invoer.
Voer daarvoor op het bedieningselement in: .

Na de invoer van de naam van de zone vindt de invoer van de zone-eigenschap plaats. De desbetreffende zone-eigenschappen worden op de pagina's 19 en 20 in deze handleiding uitgelegd. Ga voor de invoer van de zone-eigenschap als volgt te werk:

1. Gebruik het toetsenbord om de zone-eigenschap in te voeren en druk op:

00	NG – Zone niet in gebruik
01	OV – Overval
02	BR – Vuur
03	NA – Onmiddellijk
04	24 – 24 uur
05	LD – In-/uitgang
06	IR – Ingang volgend
07	TS – Trillingsmelder
08	TE – Techniekzone
09	KB – Sleutelkastje
10	SD – Brandmelder
11	KM – Sleutelschakelaar impuls

12	KS – Sleutelschakelaar stabiel
13	AM – Anti mask
14	FB – Forbikobler

2. Aanvullend op de zone-eigenschap voert u in, voor welk bereik deze zone bewaakt moet worden. De uitleg over de bereiken vindt u op pagina 20 in deze handleiding. Gebruik het toetsenbord om het bereik te programmeren en druk op:

E	Deze zone is bewaakt als het bereik A geactiveerd werd. In het LCD- display staat: a
B	Deze zone is bewaakt als het bereik B geactiveerd werd. In het LCD- display staat: b
C	Deze zone is bewaakt als het bereik C geactiveerd werd. In het LCD- display staat: c
d	Deze zone is bewaakt als het bereik D geactiveerd werd. In het LCD- display staat: d

3. Naast de zone-eigenschap en het bereik waarin de zone bewaakt moet worden, is er nog een zoneattribuut. Gebruik het toetsenbord om de zoneattributen te programmeren en druk op:

X1	B – Deurbel De centrale genereert elke keer een signaal op het bedieningselement en de luidspreker als een zone met dit zoneattribuut geactiveerd wordt. Dit geldt alleen als de inbraakalarminstallatie uitgeschakeld is. <i>Dit zoneattribuut staat voor zones met de eigenschap Onmiddellijk, In-/uitgang, Ing. volgend en trillingsmelder ter beschikking.</i>
X2	T – Meldertest Zones met dit zoneattribuut zijn in één testfunctie. U gebruikt deze testfunctie als u van mening bent dat een melder een vals alarm zou kunnen activeren. Deze zone gaat in een 14-daagse test. Activeert deze zone binnen deze 14

	dagen, dan wordt er geen alarm afgegeven. De melder wordt uit de bewaking genomen en er volgt een melding in het display. Activeert de zone binnen de 14 dagen niet, dan wordt de zonetest afgesloten, het zoneattribuut gewist en de zone werkt weer normaal. <i>Dit zoneattribuut staat voor zones met de eigenschap Onmiddellijk, Ingang volgend, Techniek en Trillingsmelder ter beschikking.</i>
X3	D – Zonekoppeling Zones met dit zoneattribuut activeren pas een alarm als nog een zone binnen een tijdvenster van 5 minuten activeert of als een zone minimaal 10 seconden geopend is (bijv.: magneetcontacten). Deze functie reduceert valse alarmen door afzonderlijke melders tot een minimum, maar kan onder bepaalde omstandigheden ertoe leiden dat een inbraak pas laat of helemaal niet herkend wordt. <i>Dit zoneattribuut staat voor zones met de eigenschap Onmiddellijk of Ingang volgend ter beschikking.</i>
X4	O – Zoneblokkeringen Zones met dit zoneattribuut kunnen door de gebruiker handmatig geblokkeerd en uit de bewaking uitgeschakeld worden.

4. Naast de zone-eigenschappen en zone-attributen kunt u bij sommige zone-eigenschappen nog aanvullende instellingen verrichten. Zo moet u bij een in-/uitgangzone en de ing. volgend zone de ingangsvertragingstijd vastleggen en bij de zone trillingsmelder de gevoeligheid ervan. Gebruik het toetsenbord om aanvullende eigenschappen te programmeren en druk op:

X7	Bij zones met de zone-eigenschap in-/uitgang of ing. volgend programmeert u hiermee de overeenkomstige
-----------	--



	ingangsvertragingstijdgroep. Druk vervolgens op de toets: 1 voor de vertragingsgroep 1 2 voor de vertragingsgroep 2 3 voor de vertragingsgroep 3 4 voor de vertragingsgroep 4
X7	Bij zones met de zone-eigenschap trillingsmelder programmeert u hiermee de gevoeligheid. Druk vervolgens op de toets 1-6: 1 ongevoelig 6 gevoelig

5. Bevestig uw invoer. Voer daarvoor op het bedieningselement in: .

OPMERKING: De vertragingstijd voor de in-/uitgangzone moet langer zijn dan die van de ing. volgend zone.
De tijd voor de ingangsvertragingstijdgroep programmeert u in het punt 201 t/m 204.

020 Wijzigen van de programmeercode

Voor het wijzigen van de programmeercode, die voor de toegang tot het programmeermenu nodig is. Vanuit het programmeerniveau gaat u als volgt te werk:

1. Voer op het bedieningselement in: **020**
2. In het LCD- display staat: 020: CODE
3. De cursor knippert aan het einde van de instelling.
4. Gebruik het toetsenbord om de nieuwe uit vier cijfers bestaande programmeercode in te voeren.
5. Bevestig uw invoer. Voer daarvoor op het bedieningselement in: .
6. Het bedieningselement bevestigt uw invoer met een dubbel signaal "beep" "beep" en toont PROGRAMMEER MODE.

021 Wijzigen van de zoneafsluiting

Voor het wijzigen van de zoneafsluiting voor de ingangen van de inbraakalarminstallatie. Vanuit het programmeerniveau gaat u als volgt te werk:

1. Voer op het bedieningselement in: **021**
2. In het LCD- display staat: 021: CC + A/T
3. Gebruik het toetsenbord om uit de volgende punten te kiezen en druk op:

00	CC + A/T Bij deze zoneafsluiting mag er geen weerstand in de alarmzone gebruikt worden. Tijdens het openen van de zone wordt er een alarm geactiveerd. Het sabotagecontact van de melder moet apart op de inbraakalarminstallatie aangesloten worden. Neem de aansluitdiagrammen voor de bedrading met NC + Sabo in acht.
01	FSL 2K2/4K7 Bij deze zoneafsluiting moeten twee weerstanden met verschillende waarden worden gebruikt. Afhankelijke van welke weerstandswaarde gewijzigd wordt, activeert de inbraakalarminstallatie een alarm of sabotage. De sabotage-ingang op de centrale heeft geen functie. Neem de aansluitdiagrammen voor de bedrading met DEOL in acht.

4. Bevestig uw invoer. Voer daarvoor op het bedieningselement in: .
5. Het bedieningselement bevestigt uw invoer met een dubbel signaal "beep" "beep" en toont PROGRAMMEER MODE.

022 Wijzigen van het volume bij een intern alarm

Voor het wijzigen van de zoneafsluiting voor de ingangen van de inbraakalarminstallatie. Vanuit het programmeerniveau gaat u als volgt te werk:

1. Voer op het bedieningselement in: **022**

- In het LCD- display staat: 022: D.BelVol=3
- Gebruik het toetsenbord om uit de volgende punten te kiezen en druk op:

0-9	D.BelVol Vermeld hier, met welk volume het interne alarm via het bedieningselement en de (opt.) aangesloten luidspreker moet worden afgegeven. Druk op de toets: 0 uit 1 zacht 9 hard
------------	--

- Bevestig uw invoer. Voer daarvoor op het bedieningselement in: .
- Het bedieningselement bevestigt uw invoer met een dubbel signaal "beep" "beep" en toont PROGRAMMEER MODE.

025 Intern alarm

Voor het wijzigen van de eigenschap van het interne alarm gaat u als volgt te werk:

- Voer op het bedieningselement in: **025**
- In het LCD- display staat: 025: LS Tijd
- Gebruik het toetsenbord om uit de volgende punten te kiezen en druk op:

0	Int alarm volgt lokaal alarm Het interne alarm volgt de ingevoerde tijden voor de buitensirene
1	Int. alarm tot uitgeschakeld Het interne alarm loopt tot de alarmcentrale uitgeschakeld werd.

- Bevestig uw invoer. Voer daarvoor op het bedieningselement in: .
- Het bedieningselement bevestigt uw invoer met een dubbel signaal "beep" "beep" en toont PROGRAMMEER MODE.

027 Alarm bij een mislukte activering

Voor het wijzigen van de eigenschap van het alarm bij een mislukte activering gaat u als volgt te werk:

- Voer op het bedieningselement in: **027**
- In het LCD- display staat: 027: INTERN
- Gebruik het toetsenbord om uit de volgende punten te kiezen en druk op:

0	Het alarm bij een mislukte activering wordt via de interne signaalgever afgegeven.
1	Het alarm bij een mislukte activering wordt bovendien via de buitensirene lokaal afgegeven.

- Bevestig uw invoer. Voer daarvoor op het bedieningselement in: .
- Het bedieningselement bevestigt uw invoer met een dubbel signaal "beep" "beep" en toont PROGRAMMEER MODE.

028 Statusweergave

Voor het wijzigen van de eigenschap van de statusweergave gaat u als volgt te werk:

- Voer op het bedieningselement in: **028**
- In het LCD- display staat: 028: Status UIT
- Gebruik het toetsenbord om uit de volgende punten te kiezen en druk op:

0	De weergave blijft permanent geactiveerd. Het systeem geeft altijd weer of de alarmcentrale geactiveerd of gedeactiveerd is.
1	De weergave van de toestand van de centrale blijft na invoer van de gebruikerscode 180 seconden geactiveerd, daarna wisselt deze weer naar de datum&tijdweergave.
2	De weergave schakelt 30 seconden na elke gebeurtenis weer terug naar de datum&tijdweergave. Let erop dat ook de LED's maar 30 seconden branden.



4. Bevestig uw invoer. Voer daarvoor op het bedieningselement in: .
5. Het bedieningselement bevestigt uw invoer met een dubbel signaal "beep" "beep" en toont PROGRAMMEER MODE.

029 Toegangsalarmvertraging

Voor het wijzigen van de eigenschap van de toegangsalarmvertraging gaat u als volgt te werk:

1. Voer op het bedieningselement in: **029**
2. In het LCD- display staat: 029: VERtraginUIT
3. Gebruik het toetsenbord om uit de volgende punten te kiezen en druk op:

0	De alarmcentrale genereert onmiddellijk een alarm als de gebruiker van de vastgelegde ingangsroutte afwijkt.
1	De alarmcentrale verlengt de ingangsvertraging met nog eens 30 seconden als de gebruiker van de vastgelegde ingangsroutte afwijkt. Daarbij wordt een intern alarm geactiveerd om de gebruiker erop te wijzen dat hij een fout heeft begaan. Wordt de gebruikerscode binnen ingangsvertragingstijd ingevoerd, dan wordt een lokaal alarm vermeden en de alarmcentrale gereset.

4. Bevestig uw invoer. Voer daarvoor op het bedieningselement in: .
5. Het bedieningselement bevestigt uw invoer met een dubbel signaal "beep" "beep" en toont PROGRAMMEER MODE.

030 Stille overval

Voor het wijzigen van de eigenschap van het stille overvalalarm gaat u als volgt te werk:

1. Voer op het bedieningselement in: **030**
2. In het LCD- display staat: 030: OV Luid
3. Gebruik het toetsenbord om uit de volgende punten te kiezen en druk op:

0	OV Luid Bij het activeren van het overvalalarm genereert de alarmcentrale lokaal een alarm.
1	OV Stil

	Bij het activeren van het overvalalarm genereert de alarmcentrale lokaal geen alarm. Het alarm wordt alleen via relaiscontacten afgegeven en via de opt. kiezer doorgegeven.
--	--

4. Bevestig uw invoer. Voer daarvoor op het bedieningselement in: .
5. Het bedieningselement bevestigt uw invoer met een dubbel signaal "beep" "beep" en toont PROGRAMMEER MODE.

031 Zonesabotage

Voor het wijzigen van de eigenschap van de zonesabotage gaat u als volgt te werk:

1. Voer op het bedieningselement in: **031**
2. In het LCD- display staat: 031: EngTmpRstUIT
3. Gebruik het toetsenbord om uit de volgende punten te kiezen en druk op:

0	Geen programmeercode nodig (UIT) Bij het activeren van een sabotagealarm is de invoer van de gebruikerscode voldoende om de sabotagemelding te bevestigen.
1	Programmeercode nodig (AAN) Bij het activeren van een sabotagealarm is na de invoer van de gebruikerscode voor het deactiveren van het alarm nog de invoer van de programmeercode nodig om het sabotagealarm te wissen.

4. Bevestig uw invoer. Voer daarvoor op het bedieningselement in: .
5. Het bedieningselement bevestigt uw invoer met een dubbel signaal "beep" "beep" en toont PROGRAMMEER MODE.

033 Systeem-reset

Voor het wijzigen van de eigenschap van de systeem-reset gaat u als volgt te werk:

1. Voer op het bedieningselement in: **033**
2. In het LCD- display staat: 033: Inst.Rst UIT
3. Gebruik het toetsenbord om uit de volgende punten te kiezen en druk op:

0	Systeem-reset (UIT) Bij de weergave van een systeemfout is alleen de invoer van een gebruikerscode nodig om de melding te bevestigen.
1	Systeem-reset (AAN) Bij de weergave van een systeemfout is de invoer van een programmeercode nodig om de melding te bevestigen.

Let a.u.b. op het volgende:

Bepaalde gebeurtenissen vereisen altijd de invoer van een programmeercode. Dit zijn:
Uitval of storing op een bedieningselement
Uitval van de 12V voedingszekering
Lage accu in de centrale

4. Bevestig uw invoer. Voer daarvoor op het bedieningselement in: .
5. Het bedieningselement bevestigt uw invoer met een dubbel signaal "beep" "beep" en toont PROGRAMMEER MODE.

034 Overval-reset

Voor het wijzigen van de eigenschap van de overval-reset gaat u als volgt te werk:

1. Voer op het bedieningselement in: **034**
2. In het LCD- display staat: 034: OV Gebr RST
3. Gebruik het toetsenbord om uit de volgende punten te kiezen en druk op:

0	OV Gebr RST Om een overvalalarm te resetten, is alleen de invoer van een geldige gebruikerscode nodig.
----------	---



1	OV Inst RST Om een overvalalarm te resetten, is na de invoer van een geldige gebruikerscode voor het deactiveren van het alarm nog de invoer van een programmeercode nodig om het overvalalarm te wissen.
----------	--

4. Bevestig uw invoer. Voer daarvoor op het bedieningselement in: .
5. Het bedieningselement bevestigt uw invoer met een dubbel signaal "beep" "beep" en toont PROGRAMMEER MODE.

035 Eerste-alarmpreactie

Voor het wijzigen van de eigenschap van de eerste-alarmpreactie gaat u als volgt te werk:

1. Voer op het bedieningselement in: **035** .
2. In het LCD- display staat: 035: Lock-outAAN.
3. Gebruik het toetsenbord om uit de volgende punten te kiezen en druk op:

0	Eerste melder uitschakelen, Lock-outAAN Na afloop van de alarmtijd (alarmtijd van de lokale alarmering van de buitensirene) wordt de alarmcentrale weer geactiveerd. De zone die het alarm heeft geactiveerd, wordt niet meer bewaakt.
1	Eerste melder bewaken, Her-in Na afloop van de alarmtijd (alarmtijd van de lokale alarmering van de buitensirene) wordt de alarmcentrale weer geactiveerd. De zone die het alarm heeft geactiveerd, wordt ook weer bewaakt.

4. Bevestig uw invoer. Voer daarvoor op het bedieningselement in: .
5. Het bedieningselement bevestigt uw invoer met een dubbel signaal "beep" "beep" en toont PROGRAMMEER MODE.

036 Alarm afbreken

Gebruikers zetten soms een vals alarm in werking. Voor het wijzigen van de eigenschap van het interne alarm gaat u als volgt te werk:

1. Voer op het bedieningselement in: **036** .
2. In het LCD- display staat: 036: Afbr UIT
3. Gebruik het toetsenbord om uit de volgende punten te kiezen en druk op:

0	Afbr UIT Het afbreken door de gebruiker is niet toegestaan.
1	Afbr AAN Gebruikers mogen een alarm afbreken.

4. Bevestig uw invoer. Voer daarvoor op het bedieningselement in: .
5. Het bedieningselement bevestigt uw invoer met een dubbel signaal "beep" "beep" en toont PROGRAMMEER MODE.

037 Sabotage report niet op scherp

Voor het wijzigen van deze eigenschap gaat u als volgt te werk:

1. Voer op het bedieningselement in: **037** .
2. In het LCD- display staat: 037: Dag Sab UIT
3. Gebruik het toetsenbord om uit de volgende punten te kiezen en druk op:

0	Dag Sab UIT Bij een sabotage in de toestand "niet op scherp" van de centrale geeft deze alleen een intern alarm af
1	Dag Sab AAN Bij een sabotage in de toestand 'niet op scherp' van de centrale geeft deze een intern alarm en meldt de sabotage aan de centrale.

4. Bevestig uw invoer. Voer daarvoor op het bedieningselement in: .

- Het bedieningselement bevestigt uw invoer met een dubbel signaal "beep" "beep" en toont PROGRAMMEER MODE.

038 Systemsabotage-reset

Voor het wijzigen van de eigenschap van de systemsabotage-reset gaat u als volgt te werk:

- Voer op het bedieningselement in: **038**
- In het LCD- display staat: 038: EngSysTm UIT
- Gebruik het toetsenbord om uit de volgende punten te kiezen en druk op:

0	EngSysTm UIT Bij een systemsabotage is het mogelijk de alarmcentrale door de invoer van de gebruikerscode te resetten.
1	EngSysTm AAN Bij een systemsabotage is het alleen door de invoer van de bouwercode mogelijk de alarmcentrale te resetten.

- Bevestig uw invoer. Voer daarvoor op het bedieningselement in: .
- Het bedieningselement bevestigt uw invoer met een dubbel signaal "beep" "beep" en toont PROGRAMMEER MODE.

039 Uitgangsmodus voor geheel op scherp (A)

Voor het wijzigen van de eigenschap van de uitgangsmodus voor geheel op scherp gaat u als volgt te werk:

- Voer op het bedieningselement in: **039**
- In het LCD- display staat: 039: A=Tijdsbep.
- Gebruik het toetsenbord om uit de volgende punten te kiezen en druk op:

0	A=Tijdsbep. Na het activeren van de alarmcentrale begint de geprogrammeerde uitgangsvertragingstijd te lopen. Na afloop van de vertragingstijd wordt de alarmcentrale geactiveerd. Mochten er
----------	--

	op dit tijdstip zones geopend zijn, dan wordt er een alarm afgegeven.
1	A=Afbreken Na het activeren van de alarmcentrale begint de uitgangsvertragingstijd te lopen. De vertragingstijd loopt zo lang, tot een met een bedieningselement verbonden toets bediend wordt, die de uitgangsvertragingstijd handmatig beëindigd. De uitgangsvertraging wordt zeven seconden na indrukken van de toets beëindigd.
2	A=Lst. Deur Na het activeren van de alarmcentrale begint de uitgangsvertragingstijd te lopen. De vertragingstijd loopt zo lang, tot een zone met de zone-eigenschap in-/uitgang gesloten werd. De uitgangsvertraging wordt zeven seconden na indrukken van de toets beëindigd.
3	A=Schakel. E Na het activeren van de alarmcentrale begint de vertragingstijd te lopen. De vertragingstijd loopt zo lang, tot een zone met de eigenschap in-/uitgang gesloten werd en é bovendien na het sluiten van de zone een contact dat met het bedieningselement verbonden is, geopend werd.

- Bevestig uw invoer. Voer daarvoor op het bedieningselement in: .
- Het bedieningselement bevestigt uw invoer met een dubbel signaal "beep" "beep" en toont PROGRAMMEER MODE.

040 System auto op scherp

Voor het wijzigen van de eigenschap van de systeem auto op scherp gaat u als volgt te werk:

1. Voer op het bedieningselement in: **040**
2. In het LCD- display staat: 040: Her-in=Altyd
3. Gebruik het toetsenbord om uit de volgende punten te kiezen en druk op:

0	Her-in=Nooit Na het activeren van het alarm loopt het alarm tot aan de ingestelde alarmtijd van de buitensignaalgever. Mocht nog een melder na afloop van de ingestelde alarmtijd nog een alarm van de alarmcentrale melden, dan wordt echter niet weer opnieuw een alarm geactiveerd.
1-4	Her-in=1 / 2 / 3 / Altyd Na het activeren van het alarm loopt het alarm tot aan de ingestelde alarmtijd van de buitensignaalgever. Al naar gelang de ingevoerde waarde wordt de centrale één, twee, drie keer of altijd geactiveerd. Mocht er opnieuw een alarmmelding optreden, dan wordt er weer een alarm geactiveerd.

4. Bevestig uw invoer. Voer daarvoor op het bedieningselement in: .
5. Het bedieningselement bevestigt uw invoer met een dubbel signaal "beep" "beep" en toont PROGRAMMEER MODE.

041 Sirenevertraging

Voor het wijzigen van de eigenschap van de sirenevertraging gaat u als volgt te werk:

1. Voer op het bedieningselement in: **041**
2. In het LCD- display staat: 041: SirVertr 0
3. Gebruik het toetsenbord om uit de volgende punten te kiezen en druk op:

1	Sir. Vertr 0 Na het activeren van het alarm wordt de
----------	---

	lokale alarmering zonder vertraging gestart.
2	Sir. Vertr 1,5 Na het activeren van het alarm wordt de lokale alarmering na een vertraging van 1,5 minuten geactiveerd.
3	Sir. Vertr 3 Na het activeren van het alarm wordt de lokale alarmering na een vertraging van 3 minuten geactiveerd.
4	Sir. Vertr 10 Na het activeren van het alarm wordt de lokale alarmering na een vertraging van 10 minuten geactiveerd.
5	Sir. Vertr 15 Na het activeren van het alarm wordt de lokale alarmering na een vertraging van 15 minuten geactiveerd.
6	Sir. Vertr 20 Na het activeren van het alarm wordt de lokale alarmering na een vertraging van 20 minuten geactiveerd.

4. Bevestig uw invoer. Voer daarvoor op het bedieningselement in: .
5. Het bedieningselement bevestigt uw invoer met een dubbel signaal "beep" "beep" en toont PROGRAMMEER MODE.

042 Sireneduur

Voor het wijzigen van de eigenschap van de systeem auto op scherp gaat u als volgt te werk:

1. Voer op het bedieningselement in: **042**
2. In het LCD- display staat: 042: SirTijd =3
3. Gebruik het toetsenbord om uit de volgende punten te kiezen en druk op:

1	SirTijd =1,5 Na de alarmering wordt de lokale alarmering 1,5 minuten geactiveerd.
2	SirTijd =3 Na de alarmering wordt de lokale alarmering 3 minuten geactiveerd.

3	SirTijd =5 Na de alarmering wordt de lokale alarmering 5 minuten geactiveerd.
4	SirTijd =10 Na de alarmering wordt de lokale alarmering 10 minuten geactiveerd.
5	SirTijd =15 Na de alarmering wordt de lokale alarmering 15 minuten geactiveerd.
6	SirTijd =20 Na de alarmering wordt de lokale alarmering 20 minuten geactiveerd.

4. Bevestig uw invoer. Voer daarvoor op het bedieningselement in: .
5. Het bedieningselement bevestigt uw invoer met een dubbel signaal "beep" "beep" en toont PROGRAMMEER MODE.

044 Uitgangsvertragingstijd A

Voor het wijzigen van de eigenschap van de uitgangsvertragingstijd bij geheel op scherp A gaat u als volgt te werk:

1. Voer op het bedieningselement in: **044**
2. In het LCD- display staat: 044: Uitlp.A=10
3. Gebruik het toetsenbord om uit de volgende punten te kiezen en druk op:

1	Uitlp.A=10 Uitgangsvertragingstijd voor geheel op scherp 10 seconden.
2	Uitlp. A=20 Uitgangsvertragingstijd voor geheel op scherp 20 seconden.
3	Uitlp. A=30 Uitgangsvertragingstijd voor geheel op scherp 30 seconden.
4	Uitlp. A=45 Uitgangsvertragingstijd voor geheel op scherp 45 seconden.
5	Uitlp. A=60 Uitgangsvertragingstijd voor geheel op scherp 60 seconden.

6	Uitlp. A=120 Uitgangsvertragingstijd voor geheel op scherp 120 seconden.
---	---

4. Bevestig uw invoer. Voer daarvoor op het bedieningselement in: .
5. Het bedieningselement bevestigt uw invoer met een dubbel signaal "beep" "beep" en toont PROGRAMMEER MODE.

045 In-/uitgangsvertragingssignaal volume

Voor het wijzigen van de eigenschap van het volume van het in-/uitgangsvertragingssignaal gaat u als volgt te werk:

1. Voer op het bedieningselement in: **045**
2. In het LCD- display staat: 045: I/U VOL=5
3. Gebruik het toetsenbord om uit de volgende punten te kiezen en druk op:

0	I/U VOL=UIT In-/uitgangsvertragingssignaal uit.
1-9	I/U VOL=1 / 2 / 3 / 4 / 5 / 6 / 7 / 8 / 9 In-/uitgangsvertragingssignaal zacht (19 tot hard (9))

4. Bevestig uw invoer. Voer daarvoor op het bedieningselement in: .
5. Het bedieningselement bevestigt uw invoer met een dubbel signaal "beep" "beep" en toont PROGRAMMEER MODE.

046 Sabotagealarm

Voor het wijzigen van de eigenschap van het sabotagealarm met gedeactiveerde alarmcentrale gaat u als volgt te werk:

1. Voer op het bedieningselement in: **046**
2. In het LCD- display staat: 046: Intern
3. Gebruik het toetsenbord om uit de volgende punten te kiezen en druk op:

0	Intern, Bij sabotagealarm in de gedeactiveerde
---	---



	toestand van de alarmcentrale wordt alleen een intern alarm geactiveerd.
1	Codebd Bij sabotagealarm in gedeactiveerde toestand van de alarmcentrale wordt het B-element geactiveerd.
2	Int+RKP Bij sabotagealarm in gedeactiveerde toestand van de alarmcentrale wordt het B-element en het interne alarm geactiveerd.

- Bevestig uw invoer. Voer daarvoor op het bedieningselement in: .
- Het bedieningselement bevestigt uw invoer met een dubbel signaal "beep" "beep" en toont PROGRAMMEER MODE.

051 Datum en tijd

Voor het wijzigen van de datum en de tijd gaat u als volgt te werk:

- Voer op het bedieningselement in: **051**
- In het LCD- display staat bijv.: 051: D03 M02 J05
- Gebruik het toetsenbord om uit de volgende punten te kiezen en voer de dag in:
- Bevestig uw invoer met .
- Voer met behulp van het toetsenbord de maand in. (januari t/m september = 01 t/m 09)
- Bevestig uw invoer met .
- Voer met behulp van het toetsenbord het jaar in.
- Bevestig uw invoer met .
- De weergave wisselt, voert u nu met behulp van het toetsenbord het uur in.
- Bevestig uw invoer met .
- Voer met behulp van het toetsenbord de minuut in.
- Bevestig uw invoer met .

- Het bedieningselement bevestigt uw invoer met een dubbel signaal "beep" "beep" en toont PROGRAMMEER MODE.

052 Sabotage blokkeren

Voor het wijzigen van de eigenschap van de sabotage gaat u als volgt te werk:

- Voer op het bedieningselement in: **052**
- In het LCD- display staat: 052: Overbr Alarm
- Gebruik het toetsenbord om uit de volgende punten te kiezen en druk op:

0	Overbr Alarm Het is alleen mogelijk afzonderlijke zones te blokkeren, een sabotagezone of een sabotagealarm kan niet geblokkeerd worden.
1	Overbr Al+Ta Het is mogelijk afzonderlijke zones en ook sabotagezones of een sabotagealarm uit de bewaking te blokkeren.

- Bevestig uw invoer. Voer daarvoor op het bedieningselement in: .
- Het bedieningselement bevestigt uw invoer met een dubbel signaal "beep" "beep" en toont PROGRAMMEER MODE.

053 Afbreken - reset

Voor het wijzigen van de eigenschap afbreken reset, gaat u als volgt te werk:

- Voer op het bedieningselement in: **053**
- In het LCD- display staat: 053: Afbr.=Syst.
- Gebruik het toetsenbord om uit de volgende punten te kiezen en druk op:

0	Afbr.=Syst. De reset na een afgebroken alarm vindt plaats zoals in functie 33 ingesteld.
1	Afbr.=Gebr Na een afgebroken alarm mag de

	gebruiker de reset uitvoeren.
--	-------------------------------

4. Bevestig uw invoer. Voer daarvoor op het bedieningselement in: .
5. Het bedieningselement bevestigt uw invoer met een dubbel signaal "beep" "beep" en toont PROGRAMMEER MODE.

060 Gedrag I/U bij intern op scherp (B)

Voor het wijzigen van de eigenschap van de in-/uitgangzone bij intern op scherp (B) gaat u als volgt te werk:

1. Voer op het bedieningselement in: **060**
2. In het LCD- display staat: 060: B=LD =LD
3. Gebruik het toetsenbord om uit de volgende punten te kiezen en druk op:

0	LD = LD Een als in-/uitgang geprogrammeerde zone heeft deze eigenschap ook bij interne activering en start daardoor de ingangsvertragingstijd bij het activeren van de zone en bij een actieve interne activering.
1	LD = NA Een als In-/uitgang geprogrammeerde zone verandert zijn zone-eigenschap bij een interne activering naar Onmiddellijk en geeft een alarm bij het activeren van de zone en bij een actieve interne activering af.

4. Bevestig uw invoer. Voer daarvoor op het bedieningselement in: .
5. Het bedieningselement bevestigt uw invoer met een dubbel signaal "beep" "beep" en toont PROGRAMMEER MODE.

061 Gedrag ing. volg. bij intern op scherp (B)

Voor het wijzigen van de zone-eigenschap bij intern op scherp (B) gaat u als volgt te werk:

1. Voer op het bedieningselement in: **061**
2. In het LCD- display staat: 061: B=IR =IR

3. Gebruik het toetsenbord om uit de volgende punten te kiezen en druk op:

0	IR = IR Een als ingang volgend geprogrammeerde zone heeft deze eigenschap ook bij een interne activering en maakt het betreden van deze zones mogelijk terwijl de ingangsvertraging loopt.
1	IR = LD Een als Ingang volgend geprogrammeerde zone verandert zijn zone-eigenschap bij een interne activering naar In-/uitgang en start de vertragingstijd bij het activeren van de zone en bij een actieve interne activering.

4. Bevestig uw invoer. Voer daarvoor op het bedieningselement in: .
5. Het bedieningselement bevestigt uw invoer met een dubbel signaal "beep" "beep" en toont PROGRAMMEER MODE.



062 Gedrag uitgangsmodus intern op scherp (B)

Voor het wijzigen van de eigenschap van de uitgangsmodus bij intern op scherp (B) gaat u als volgt te werk:

1. Voer op het bedieningselement in: **062**
2. In het LCD- display staat: 062: B=LEISE
3. Gebruik het toetsenbord om uit de volgende punten te kiezen en druk op:

0	B=A+Lagetoon Het akoestische signaal tijdens de uitgangsvertragingstijd wordt met half volume afgegeven.
1	B=Direct Bij een interne activering wordt de alarmcentrale onmiddellijk, d.w.z. zonder vertragingstijd intern geactiveerd.
2	B=Stil Er wordt geen akoestisch signaal tijdens de uitgangsvertragingstijd afgegeven. Na het verstrijken van de vertragingstijd geeft de centrale een kort signaal af.
3	B=A De uitgangsmodus voor intern op scherp B is net als de uitgangsmodus voor geheel op scherp A

4. Bevestig uw invoer. Voer daarvoor op het bedieningselement in: .
5. Het bedieningselement bevestigt uw invoer met een dubbel signaal "beep" "beep" en toont PROGRAMMEER MODE.

063 Alarmgedrag bij intern op scherp (B)

Voor het wijzigen van het alarmgedrag bij intern op scherp (B) gaat u als volgt te werk:

1. Voer op het bedieningselement in: **063**
2. In het LCD- display staat: 063: B = B-TEIL

3. Gebruik het toetsenbord om uit de volgende punten te kiezen en druk op:
4. Bevestig uw invoer. Voer daarvoor op het bedieningselement in: .
5. Het bedieningselement bevestigt uw invoer met een dubbel signaal "beep" "beep" en toont PROGRAMMEER MODE.

0	Codebd Alleen de bediendelen worden geactiveerd.
1	Intern Bij alarm worden de bediendelen en het interne alarm geactiveerd.
2	Lokaal Bij alarm worden de bediendelen, het interne alarm en de buitensirene geactiveerd.
3	Voll. Bij alarm worden naast de bediendelen en de interne signalering ook de buitensirene en de uitgangen geactiveerd

065 Uitgangsvertragingstijd intern B

Voor het wijzigen van de eigenschap van de uitgangsvertragingstijd bij intern op scherp B gaat u als volgt te werk:

1. Voer op het bedieningselement in: **065**
2. In het LCD- display staat: 065: UitloopB=10
3. Gebruik het toetsenbord om uit de volgende punten te kiezen en druk op:

1	UitloopB=10 Uitgangsvertragingstijd voor intern op scherp B 10 seconden.
2	UitloopB=20 Uitgangsvertragingstijd voor intern op scherp B 20 seconden.
3	UitloopB=30 Uitgangsvertragingstijd voor intern op scherp B 30 seconden.

4	UitloopB=45 Uitgangsvertragingstijd voor intern op scherp B 45 seconden.
5	UitloopB=60 Uitgangsvertragingstijd voor intern op scherp B 60 seconden.
6	UitloopB=120 Uitgangsvertragingstijd voor intern op scherp B 120 seconden.

- Bevestig uw invoer. Voer daarvoor op het bedieningselement in: .
- Het bedieningselement bevestigt uw invoer met een dubbel signaal "beep" "beep" en toont PROGRAMMEER MODE.

070 Gedrag I/U bij intern op scherp (C)

Voor het wijzigen van de zone-eigenschap van de in-/uitgangzone bij intern op scherp (C) gaat u als volgt te werk:

- Voer op het bedieningselement in: **070**
- In het LCD- display staat: 070: C=LD =LD
- Gebruik het toetsenbord om uit de volgende punten te kiezen en druk op:

0	LD = LD Een als in-/uitgang geprogrammeerde zone heeft deze eigenschap ook bij interne activering en start daardoor de ingangsvertragingstijd bij het activeren van de zone en bij een actieve interne activering.
1	LD = NA Een als In-/uitgang geprogrammeerde zone verandert zijn zone-eigenschap bij een interne activering naar Onmiddellijk en geeft een alarm bij het activeren van de zone en bij een actieve interne activering af.

- Bevestig uw invoer. Voer daarvoor op het bedieningselement in: .

- Het bedieningselement bevestigt uw invoer met een dubbel signaal "beep" "beep" en toont PROGRAMMEER MODE.

071 Gedrag ing. volg. bij intern op scherp (C)

Voor het wijzigen van de zone-eigenschap van de ingang volgend zone bij intern op scherp (C) gaat u als volgt te werk:

- Voer op het bedieningselement in: **071**
- In het LCD- display staat: 071: C=IR =IR
- Gebruik het toetsenbord om uit de volgende punten te kiezen en druk op:

0	EF = EF Een als ingang volgend geprogrammeerde zone heeft deze eigenschap ook bij een interne activering en maakt het betreden van deze zones mogelijk terwijl de ingangsvertraging loopt.
1	IR = LD Een als Ingang volgend geprogrammeerde zone verandert zijn zone-eigenschap bij een interne activering naar In-/uitgang en start de vertragingstijd bij het activeren van de zone en bij een actieve interne activering.

- Bevestig uw invoer. Voer daarvoor op het bedieningselement in: .
- Het bedieningselement bevestigt uw invoer met een dubbel signaal "beep" "beep" en toont PROGRAMMEER MODE.

072 Gedrag uitgangsmodus intern (C)

Voor het wijzigen van de eigenschap van de uitgangsmodus bij interne activering (C) gaat u als volgt te werk:

- Voer op het bedieningselement in: **072**
- In het LCD- display staat: 072: C=LEISE

3. Gebruik het toetsenbord om uit de volgende punten te kiezen en druk op:

0	C=A+Lagetoon Het akoestische signaal tijdens de uitgangsvertragingstijd wordt met half volume afgegeven.
1	C=Direct Bij een interne activering wordt de alarmcentrale onmiddellijk, d.w.z. zonder vertragingstijd intern geactiveerd.
2	C=Stil Er wordt geen akoestisch signaal tijdens de uitgangsvertragingstijd afgegeven. Na het verstrijken van de vertragingstijd geeft de centrale een kort signaal af.
3	C=A De uitgangsmodus voor intern op scherp B is net als de uitgangsmodus voor geheel op scherp A

4. Bevestig uw invoer. Voer daarvoor op het bedieningselement in: .
5. Het bedieningselement bevestigt uw invoer met een dubbel signaal "beep" "beep" en toont PROGRAMMEER MODE.

073 Alarmgedrag bij intern (C)

Voor het wijzigen van het alarmgedrag bij interne activering (C) gaat u als volgt te werk:

1. Voer op het bedieningselement in: **073**
2. In het LCD- display staat: 073: C = BT/INT
3. Gebruik het toetsenbord om uit de volgende punten te kiezen en druk op:

0	C=Codebd Alleen de bedieningselementen worden geactiveerd.
1	D=Intern Bij alarm worden de bedieningselementen en het interne alarm geactiveerd.

2	C=Lokaal Bij alarm worden de bedieningselementen, het interne alarm en de buitensirene geactiveerd.
3	C=Voll Bij alarm worden naast de bedieningselementen en de interne signalering ook de buitensirene en de uitgangen geactiveerd.

4. Bevestig uw invoer. Voer daarvoor op het bedieningselement in: .
5. Het bedieningselement bevestigt uw invoer met een dubbel signaal "beep" "beep" en toont PROGRAMMEER MODE.

075 Uitgangsvertragingstijd intern C

Voor het wijzigen van de eigenschap van de uitgangsvertragingstijd bij intern op scherp C gaat u als volgt te werk:

1. Voer op het bedieningselement in: **075**
2. In het LCD- display staat: 075: UitloopC=10
3. Gebruik het toetsenbord om uit de volgende punten te kiezen en druk op:

1	UitloopC=10 Uitgangsvertragingstijd voor intern op scherp C 10 seconden.
2	UitloopC=20 Uitgangsvertragingstijd voor intern op scherp C 20 seconden.
3	UitloopC=30 Uitgangsvertragingstijd voor intern op scherp C 30 seconden.
4	UitloopC=45 Uitgangsvertragingstijd voor intern op scherp C 45 seconden.
5	UitloopC=60 Uitgangsvertragingstijd voor intern op scherp C 60 seconden.
6	UitloopC=120 Uitgangsvertragingstijd voor intern op scherp C 120 seconden.

4. Bevestig uw invoer. Voer daarvoor op het bedieningselement in: .
5. Het bedieningselement bevestigt uw invoer met een dubbel signaal "beep" "beep" en toont PROGRAMMEER MODE.

076 Gedrag uitgangsmodus intern (D)

Voor het wijzigen van de eigenschap van de uitgangsmodus bij interne activering (D) gaat u als volgt te werk:

1. Voer op het bedieningselement in: **076**
2. In het LCD- display staat: 076: D=LEISE
3. Gebruik het toetsenbord om uit de volgende punten te kiezen en druk op:

0	D=A+Lageton Het akoestische signaal tijdens de uitgangsvertragingstijd wordt met half volume afgegeven.
1	D=Directf Bij een interne activering wordt de alarmcentrale onmiddellijk, d.w.z. zonder vertragingstijd intern geactiveerd.
2	D=Stil Er wordt geen akoestisch signaal tijdens de uitgangsvertragingstijd afgegeven. Na het verstrijken van de vertragingstijd geeft de centrale een kort signaal af.
3	D=A De uitgangsmodus voor intern op scherp B is net als de uitgangsmodus voor geheel op scherp A

4. Bevestig uw invoer. Voer daarvoor op het bedieningselement in: .
5. Het bedieningselement bevestigt uw invoer met een dubbel signaal "beep" "beep" en toont PROGRAMMEER MODE.

077 Alarmgedrag bij intern (D)

Voor het wijzigen van het alarmgedrag bij interne activering (D) gaat u als volgt te werk:

1. Voer op het bedieningselement in: **077**
2. In het LCD- display staat: 077: D = BT/INT
3. Gebruik het toetsenbord om uit de volgende punten te kiezen en druk op:

0	D=Codebd Alleen de bedieningselementen worden geactiveerd.
1	D=Intern Bij alarm worden de bedieningselementen en het interne alarm geactiveerd.
2	D=Lokaal Bij alarm worden de bedieningselementen, het interne alarm en de buitensirene geactiveerd.
3	D=Voll. Bij alarm worden naast de bedieningselementen en de interne signalering ook de buitensirene en de uitgangen geactiveerd.

4. Bevestig uw invoer. Voer daarvoor op het bedieningselement in: .
5. Het bedieningselement bevestigt uw invoer met een dubbel signaal "beep" "beep" en toont PROGRAMMEER MODE.



079 Uitgangsvertragingstijd intern D

Voor het wijzigen van de eigenschap van de uitgangsvertragingstijd bij intern op scherp D gaat u als volgt te werk:

1. Voer op het bedieningselement in: **079**
2. In het LCD- display staat: 079: UitloopD=10
3. Gebruik het toetsenbord om uit de volgende punten te kiezen en druk op:

1	UitloopD=10 Uitgangsvertragingstijd voor Intern op scherp D 10 seconden.
2	UitloopD=20 Uitgangsvertragingstijd voor Intern op scherp D 20 seconden.
3	UitloopD=30 Uitgangsvertragingstijd voor Intern op scherp D 30 seconden.
4	UitloopD=45 Uitgangsvertragingstijd voor Intern op scherp D 45 seconden.
5	UitloopD=60 Uitgangsvertragingstijd voor Intern op scherp D 60 seconden.
6	UitloopD=120 Uitgangsvertragingstijd voor Intern op scherp D 120 seconden.

4. Bevestig uw invoer. Voer daarvoor op het bedieningselement in: .
5. Het bedieningselement bevestigt uw invoer met een dubbel signaal "beep" "beep" en toont PROGRAMMEER MODE.

081 Transistoruitgang OP1

Voor het wijzigen van het gedrag van de transistoruitgang OP1 op de printplaat van de alarmcentrale gaat u als volgt te werk:

1. Voer op het bedieningselement in: **081**
2. In het LCD- display staat: 081: SIRENE
3. Gebruik het toetsenbord om uit de volgende punten te kiezen en druk op:

00	Sirene Deze uitgang wordt bij een lokaal en extern alarm geactiveerd. De instellingen voor de sirenevertraging en de sireneduur stelt u in het menu 41 of 42 in.
01	I/U volgend Deze uitgang wordt geactiveerd als de in- of uitgangsvertraging actief is. Let er a.u.b. op dat deze uitgang niet geactiveerd wordt als de uitgangsmodus intern op Stil of Onmiddellijk geprogrammeerd werd.
02	Aan LED Deze uitgang wordt geactiveerd als de alarmcentrale compleet of intern geactiveerd is.
03	PIR geh. Deze uitgang wordt geactiveerd als de alarmcentrale compleet of intern geactiveerd wordt. Bovendien wordt de uitgang geactiveerd als de alarmcentrale gereset wordt of een looptest gestart werd.
04	Trilsensor Deze uitgang wordt aan het begin van de uitgangsvertraging voor 5 seconden geactiveerd.
05	Looptest Deze uitgang wordt tijdens de gebruiker- en programmeur-looptest geactiveerd. De uitgang wordt met de looptest-ingang van de bewegingsmelder verbonden.
06	Gereed LED Deze uitgang wordt geactiveerd als de alarmcentrale gereed is voor het compleet of intern activeren. De alarmcentrale is gereed, ook als de zones met de eigenschappen in-/uitgang of ingang volgend geopend zijn.
07	24 uur alm

	Deze zone wordt geactiveerd als een zone een alarm activeert waarvan de zone-eigenschap 24 uur is. De uitgang wordt gedeactiveerd als de alarmcentrale gedeactiveerd wordt.
08	Flitser Deze uitgang wordt geactiveerd als een lokaal of extern alarm geactiveerd wordt. De uitgang blijft actief tot de alarmcentrale gedeactiveerd wordt.
09	Brand Reset Deze uitgang wordt gebruikt om rookmelders te resetten. Deze uitgang wordt na elk deactiveren en resetten van de alarmcentrale na een alarm minimaal 3 seconden geactiveerd.
10	Sirene test Deze uitgang na het programmeren geactiveerd en tijdens het uitvoeren van de sirenetest (opdracht 91 in het programmeermenu) gedeactiveerd.
11	Flitser Set Deze uitgang wordt 10 seconden geactiveerd, nadat de alarmcentrale geactiveerd werd en de alarmcentrale actief is. De uitgang kan gebruikt worden om een bevestiging van actief af te geven.
12	Aan UG1 Deze uitgang wordt voor een instelbare periode (opdracht 170) geactiveerd als de centrale compleet (A) of intern (B), (C) of (D) geactiveerd werd (opdracht 171).
13	Uit UG1 Deze uitgang wordt voor een instelbare periode (opdracht 172) geactiveerd als de centrale compleet (A) of intern (B), (C) of (D) gedeactiveerd werd (opdracht 171).
14	Bevestig Deze uitgang is actief tijdens een bevestigd alarm.

15	Aan Comp1 Deze uitgang is 10 seconden actief nadat het systeem op scherp geschakeld werd.
16	Uit Comp1 Deze uitgang is 10 seconden actief nadat het systeem op niet-op-scherp geschakeld werd of na een alarm op niet-op-scherp geschakeld werd.
17	Systeem Alar Deze uitgang is actief als de centrale een alarm geconstateerd heeft.
26	Aan UG1 Deze uitgang wordt voor een instelbare periode (opdracht 170) geactiveerd als de centrale compleet (A) of intern (B), (C) of (D) geactiveerd werd (opdracht 171).
27	Aan UG2 Deze uitgang wordt voor een instelbare periode (opdracht 170) geactiveerd als de centrale compleet (A) of intern (B), (C) of (D) geactiveerd werd (opdracht 171).
28	Aan UG3 Deze uitgang wordt voor een instelbare periode (opdracht 170) geactiveerd als de centrale compleet (A) of intern (B), (C) of (D) geactiveerd werd (opdracht 171).
29	Aan UG4 Deze uitgang wordt voor een instelbare periode (opdracht 170) geactiveerd als de centrale compleet (A) of intern (B), (C) of (D) geactiveerd werd (opdracht 171). De uitgang wordt ook geactiveerd als een vuur- of overvalalarm werd geactiveerd.



30	Uit UG1 Deze uitgang wordt voor een instelbare periode (opdracht 170) geactiveerd als de centrale compleet (A) of intern (B), (C) of (D) gedeactiveerd werd (opdracht 171).
31	Uit UG2 Deze uitgang wordt voor een instelbare periode (opdracht 170) geactiveerd als de centrale compleet (A) of intern (B), (C) of (D) gedeactiveerd werd (opdracht 171).
32	Uit UG3 Deze uitgang wordt voor een instelbare periode (opdracht 170) geactiveerd als de centrale compleet (A) of intern (B), (C) of (D) gedeactiveerd werd (opdracht 171).
33	Uit UG4 Deze uitgang wordt voor een instelbare periode (opdracht 170) geactiveerd als de centrale compleet (A) of intern (B), (C) of (D) gedeactiveerd werd (opdracht 171).
34	Brand Deze uitgang wordt geactiveerd als een vuuralarm werd geactiveerd. De uitgang blijft zo lang actief tot het alarm gedeactiveerd werd.
35	OV Deze uitgang wordt geactiveerd als een vuuralarm werd geactiveerd. De uitgang blijft zo lang actief tot het alarm gedeactiveerd werd.

- Bevestig uw invoer. Voer daarvoor op het bedieningselement in: .
- Het bedieningselement bevestigt uw invoer met een dubbel signaal "beep" "beep" en toont PROGRAMMEER MODE.

082 Transistoruitgang OP2

Voor het wijzigen van het gedrag van de transistoruitgang OP2 op de printplaat van de alarmcentrale gaat u als volgt te werk:

- Voer op het bedieningselement in: **082**
- In het LCD- display staat: 082: Flitser
- Gebruik het toetsenbord om uit de hierboven beschreven punten te kiezen en voer de functie overeenkomstig in:

083 Transistoruitgang OP3

Voor het wijzigen van het gedrag van de transistoruitgang OP3 op de printplaat van de alarmcentrale gaat u als volgt te werk:

- Voer op het bedieningselement in: **083**
- In het LCD- display staat: 083: Flitser
- Gebruik het toetsenbord om uit de hierboven beschreven punten te kiezen en voer de functie overeenkomstig in:

085 Inbraakuitgang

Voor het wijzigen van het gedrag van de transistoruitgang bij inbraakalarm gaat u als volgt te werk:

- Voer op het bedieningselement in: **085**
- In het LCD- display staat: 085: Inbr=Contin.
- Gebruik het toetsenbord om uit de volgende punten te kiezen en druk op:

00	Contin. De uitgang blijft geactiveerd tot de gebruiker of programmeur de alarmcentrale reset.
01	Her-in De uitgang wordt na het verstrijken van de ingestelde sireneduur gereset. Deze kan bij een herhaald alarm weer geactiveerd worden.

- Bevestig uw invoer. Voer daarvoor op het bedieningselement in: .

- Het bedieningselement bevestigt uw invoer met een dubbel signaal "beep" "beep" en toont PROGRAMMEER MODE.

086 Aanvullend ingangsvertraging

Voor het wijzigen van het gedrag van de tijd van de ingangsvertraging gaat u als volgt te werk:

- Voer op het bedieningselement in: **086**
- In het LCD- display staat: 086:2e Kans UIT
- Gebruik het toetsenbord om uit de volgende punten te kiezen en druk op:

0	UIT Na het verstrijken van de ingangsvertragingstijd wordt er een extern alarm geactiveerd.
1	AAN Na het verstrijken van de vertragingstijd wordt er een intern alarm geactiveerd. De gebruiker heeft nu nog eens 30 seconden tijd om zijn gebruikerscode in te voeren en de alarmcentrale te deactiveren.

- Bevestig uw invoer. Voer daarvoor op het bedieningselement in: .
- Het bedieningselement bevestigt uw invoer met een dubbel signaal "beep" "beep" en toont PROGRAMMEER MODE.

087 Bedieningselementalarm

Voor het wijzigen van de eigenschap van de aangesloten bedieningselementen gaat u als volgt te werk:

- Voer op het bedieningselement in: **087**
- In het LCD- display staat: 087:2 Toets UIT
- Gebruik het toetsenbord om uit de volgende punten te kiezen en druk op:

0	UIT Is de functie gedeactiveerd, dan kan er geen alarm via het bedieningselement worden afgegeven.
----------	---

1	AAN Is de functie geactiveerd, dan kan er geen alarm via het bedieningselement worden afgegeven. Voor het activeren van een alarm drukt u op de toetsen: 1 & 3 voor overval 4 & 6 voor med. noodroep 7 & 9 voor vuuralarm Nadere informatie daarover vindt u in de gebruiksaanwijzing van dit product.
----------	---

- Bevestig uw invoer. Voer daarvoor op het bedieningselement in: .
- Het bedieningselement bevestigt uw invoer met een dubbel signaal "beep" "beep" en toont PROGRAMMEER MODE.

090 - 097 Testfunctie zie 16.6

098 Fabrieksinstellingen herstellen

Om de fabrieksinstellingen weer te herstellen, gaat u als volgt te werk:

- U moet zich in de programmeermodus bevinden.
- Voer op het bedieningselement in: **098**
- In het LCD- display staat: 098: Stdrd Waarde
- Voer op het bedieningselement in: 1
- Voor het weer herstellen van de fabrieksinstellingen drukt u op de toets:
- Voor het annuleren drukt u op de toets:
- Het bedieningselement bevestigt uw invoer met een dubbel signaal "beep" "beep" en toont PROGRAMMEER MODE.

099 Programmeermodus verlaten

Om de programmeermodus te verlaten, gaat u als volgt te werk:

- Voer op het bedieningselement in: **099**



2. In het LCD- display staat: 099: Uit Prog ?
3. Voer op het bedieningselement in:
4. Het bedieningselement toont: Controle
5. Als er geen storing optreedt en zones met de eigenschap 24 uur, vuur, overval of techniek geopend gesloten zijn, wordt het programmeermenu verlaten.
6. Treedt er een storing op, dan geeft de alarmcentrale deze aan. Verhelp de storing en voer de stappen 1 – 4 opnieuw uit.

126 Taal instellen

Om de taalinstelling voor de weergave in het bedieningselement te wijzigen, gaat u als volgt te werk:

1. Voer op het bedieningselement in: **126**
2. In het LCD- display staat: 126:Lang=Nederl
3. Gebruik het toetsenbord om uit de volgende punten te kiezen en druk op:

00	ENGL.
01	ITAL.
02	SPAN.
03	PORT.
04	NED.
05	FRAN.
06	DUIT.
07	NOORW.
08	ZWEE.
09	DEEN.

4. Bevestig uw invoer. Voer daarvoor op het bedieningselement in: .
5. Het bedieningselement bevestigt uw invoer met een dubbel signaal “beep” “beep” en toont
6. PROGRAMMEER MODE.

128 Extern alarm

Via de draadloze uitbreiding zijn alle draadloze melders bewaakt. Als een draadloze zone langer dan 2 uur niet met de draadloze uitbreiding gecommuniceerd heeft, dan

meldt deze een bewakingsfout. De extern-alarm-functie beschrijft, hoe de centrale op deze fout reageert. Voor het wijzigen van de instellingen gaat u als volgt te werk:

1. Voer op het bedieningselement in: **128**
2. In het LCD- display staat: 128:Voll Alarm
3. Gebruik het toetsenbord om uit de volgende punten te kiezen en druk op:

0	Voll Alarm Sirene + centrale-oproep
1	LokaalAlarm Intern, extern + signaal van het bedieningselement
2	Alleen Keypa
3	Alleen Com, geen sirenes
4	Blokkeer ann Centrale kan niet op scherp geschakeld worden, tot de melder met een fout reageert

4. Bevestig uw invoer. Voer daarvoor op het bedieningselement in: .
5. Het bedieningselement bevestigt uw invoer met een dubbel signaal “beep” “beep” en toont PROGRAMMEER MODE.

129 Extern deactiveren

Voor het wijzigen van de instellingen gaat u als volgt te werk:

1. Voer op het bedieningselement in: **129**
2. In het LCD- display staat: 129:ExtUnset UIT
3. Gebruik het toetsenbord om uit de volgende punten te kiezen en druk op:

0	ExtUnset UIT De gebruiker moet eerst de toegangszone betreden en zodoende de toegangstijd starten, voordat hij met de afstandsbediening op niet-op-scherp kan schakelen.
1	ExtUnset AAN De gebruiker kan de centrale op niet-

	op-scherp schakelen, zonder de toegangszone te betreden.
--	--

4. Bevestig uw invoer. Voer daarvoor op het bedieningselement in: .
5. Het bedieningselement bevestigt uw invoer met een dubbel signaal "beep" "beep" en toont PROGRAMMEER MODE.

151 Aanvullende uitgangen

Via de bijgevoegde kabel of met behulp van de optionele relaisprintplaat beschikt u over nog eens acht transistoruitgangen. Om de instelling van de uitgang 1 te wijzigen, gaat u als volgt te werk:

1. Voer op het bedieningselement in: **151**
2. In het LCD- display staat: 151:Brand
3. Gebruik het toetsenbord om uit de volgende punten te kiezen en druk op:

00	Niet Gbr
01	Brand
02	OV
03	Inbr
04	In/Uit
05	Afbr
06	Technisch
11	220 Ft
12	Sab Alarm
13	Uit
14	Aan
15	Zn Overbr
16	Medisch
17	Key Box
18	AntiMAsk
19	Rook Det
20	Comms ACK
21	Batt Fout
22	Systeem Alar
30	Aan UG1
31	Aan UG 2
32	Aan UG 3
33	Aan UG 4

34	Uit UG1
35	Uit UG2
36	Uit UG3
37	Uit UG4

4. Bevestig uw invoer. Voer daarvoor op het bedieningselement in: .
5. Het bedieningselement bevestigt uw invoer met een dubbel signaal "beep" "beep" en toont PROGRAMMEER MODE.

152 Aanvullende uitgangen

Aanvullende uitgang 2

153 Aanvullende uitgangen

Aanvullende uitgang 3

154 Aanvullende uitgangen

Aanvullende uitgang 4

155 Aanvullende uitgangen

Aanvullende uitgang 5

156 Aanvullende uitgangen

Aanvullende uitgang 6

157 Aanvullende uitgangen

Aanvullende uitgang 7

158 Aanvullende uitgangen

Aanvullende uitgang 8

159 Aanvullende uitgangen inverteren

Het is mogelijk de aanvullende transistoruitgangen voor verschillende toepassingen ook te inverteren. In geïnverteerde toestand wordt de spanning van + 12V in de actieve toestand aangesloten, bijv.: voor het aansturen van een visueel signaal.

1. Voer op het bedieningselement in: **159**
2. In het LCD- display staat: 159: INVComOutUIT
3. Gebruik het toetsenbord om uit de volgende punten te kiezen en druk op:

00	UIT
----	-----

	+12V spanning wordt voor het activeren van de uitgang verwijderd. In gedeactiveerde toestand is de uitgang op + 12V geregeld.
01	AAN +12V spanning wordt voor het activeren van de uitgang aangesloten. In gedeactiveerde toestand is de uitgang op massa geregeld.

4. Bevestig uw invoer. Voer daarvoor op het bedieningselement in: .
5. Het bedieningselement bevestigt uw invoer met een dubbel signaal "beep" "beep" en toont PROGRAMMEER MODE.

170 Prog. van de impulsuitgangen (tijd actief)

De als uitgangstype geprogrammeerde uitgangen Actief 1-4 worden met een impuls gedurende een vooraf gedefinieerde tijd bij het activeren van de centrale en bij vuur- of overvalalarm aangestuurd. Leg eerst de tijd vast waarbinnen deze uitgangen actief moeten zijn.

1. Voer op het bedieningselement in: **170**
2. In het LCD- display staat: 170: Aan UG1 01
3. Gebruik het toetsenbord om de duur in te voeren. Mogelijke waarden zijn 00 voor stabiel en een duur tussen 00 en 12 seconden.
4. Druk ter bevestiging op de toets:
5. In het LCD- display staat: 170: Aan UG2 01
6. Gebruik het toetsenbord om op dezelfde manier de impulstijd 2 in te voeren.
7. Ga door tot alle tijden ingevoerd zijn.
8. Het bedieningselement bevestigt uw invoer met een dubbel signaal "beep" "beep" en toont PROGRAMMEER MODE.

171 Prog. van de impulsuitgangen (niveaus actief)

Leg vast wanneer de uitgangen geactiveerd moeten worden door te bepalen bij welke manier van (de-) activeren (A, B, C, D) de uitgangen actief moeten schakelen.

1. Voer op het bedieningselement in: **171**
2. In het LCD- display staat: 171: Aan UG1 ABCD
3. Gebruik het toetsenbord om het activeringsniveau in te voeren. A = geheel actief, B, C en D voor intern actief B, C of D.
4. Druk ter bevestiging op de toets:
5. In het LCD- display staat: 170: Aan UG2 ABCD
6. Gebruik het toetsenbord om op dezelfde manier het activeringsniveau 2 in te voeren.
7. Ga door tot alle niveaus ingevoerd zijn.
8. Het bedieningselement bevestigt uw invoer met een dubbel signaal "beep" "beep" en toont PROGRAMMEER MODE.

172 Prog. van de impulsuitgangen (tijd uitgeschakeld)

De als uitgangstype geprogrammeerde uitgangen Uitgeschakeld 1-4 worden met een impuls voor de vooraf gedefinieerde tijd bij het deactiveren van de centrale aangestuurd. Leg eerst de tijd vast waarbinnen deze uitgangen actief moeten zijn.

1. Voer op het bedieningselement in: **172**
2. In het LCD- display staat: 172: Uit UG1 01
3. Gebruik het toetsenbord om de duur in te voeren. Mogelijke waarden zijn 00 voor stabiel en een duur tussen 00 en 12 seconden.
4. Druk ter bevestiging op de toets:
5. In het LCD- display staat: 172: Uit UG2 01
6. Gebruik het toetsenbord om op dezelfde manier de impulstijd 2 in te voeren.

7. Ga door tot alle tijden ingevoerd zijn.
8. Het bedieningselement bevestigt uw invoer met een dubbel signaal "beep" "beep" en toont PROGRAMMEER MODE.

173 Prog. van de impulsuitgangen (niveaus uitgeschakeld)

Leg vast wanneer de uitgangen geactiveerd moeten worden door te bepalen bij welke manier van (de-) activeren (A, B, C, D) de uitgangen actief moeten schakelen.

1. Voer op het bedieningselement in: **173**
2. In het LCD- display staat: 173: Uit UG1 ABCD
3. Gebruik het toetsenbord om het activeringsniveau in te voeren. A = geheel actief, B, C en D voor intern actief B, C of D.
4. Druk ter bevestiging op de toets:
5. In het LCD- display staat: 173: Uit UG2 ABCD
6. Gebruik het toetsenbord om op dezelfde manier het activeringsniveau 2 in te voeren.
7. Ga door tot alle niveaus ingevoerd zijn.
8. Het bedieningselement bevestigt uw invoer met een dubbel signaal "beep" "beep" en toont PROGRAMMEER MODE.

174 Prog. van de impulsuitgangen (vuuroptie)

Leg vast of de uitgangen ook aanvullend bij vuuralarm geactiveerd moeten worden door de optie Vuur op AAN te zetten. Let op: Alleen uitgangen die bij het deactiveren van de centrale geactiveerd worden, kunnen aanvullend ook bij vuur geactiveerd worden.

1. Voer op het bedieningselement in: **174**
2. In het LCD- display staat: 174: Brand 1 AAN
3. Gebruik het toetsenbord om te bepalen:
00=UIT 01=AAN
4. Druk ter bevestiging op de toets:
5. In het LCD- display staat: 174: Brand 2 AAN
6. Gebruik het toetsenbord om op dezelfde manier de optie Vuur 2 in te voeren.
7. Ga door tot alle uitgangen ingevoerd zijn.

- Het bedieningselement bevestigt uw invoer met een dubbel signaal “beep” “beep” en toont PROGRAMMEER MODE.

175 Prog. van de impulsuitgangen (overvaloptie)

Leg vast of de uitgangen ook aanvullend bij overvalalarm geactiveerd moeten worden door de optie Overval op AAN te zetten. Let op: Alleen uitgangen die bij het deactiveren van de centrale geactiveerd worden, kunnen aanvullend ook bij overval geactiveerd worden.

- Voer op het bedieningselement in: **175**
- In het LCD- display staat: 175: OV 1 AAN
- Gebruik het toetsenbord om te bepalen: **00=UIT 01=AAN**
- Druk ter bevestiging op de toets:
- In het LCD- display staat: 175: OV 2 AN
- Gebruik het toetsenbord om op dezelfde manier de optie Vuur 2 in te voeren.
- Ga door tot alle uitgangen ingevoerd zijn.
- Het bedieningselement bevestigt uw invoer met een dubbel signaal “beep” “beep” en toont PROGRAMMEER MODE.

182 Laatste uitgang settling-tijd

Deze tijd plaatst een vertraging van de alarmmelding bij de melders in het uitgangsbereik. Tijdens deze tijd zijn de sirenes uitgeschakeld en de centrale negeert de alarmen. Voor het wijzigen van de instellingen gaat u als volgt te werk:

- Voer op het bedieningselement in: **182**
- In het LCD- display staat: 182:Setteling 07
- Gebruik het toetsenbord om uit de volgende punten te kiezen en druk op:

07-12	Setteling 07-12
--------------	-----------------

- Bevestig uw invoer. Voer daarvoor op het bedieningselement in: .

- Het bedieningselement bevestigt uw invoer met een dubbel signaal “beep” “beep” en toont PROGRAMMEER MODE.

183 Display weergave veranderen

Deze tijd plaatst een vertraging van de alarmmelding bij de melders in het uitgangsbereik. Tijdens deze tijd zijn de sirenes uitgeschakeld en de centrale negeert de alarmen. Voor het wijzigen van de instellingen gaat u als volgt te werk:

- Voer op het bedieningselement in: **183**
- In het LCD- display staat: 183: 9752
- Gebruik het toetsenbord om de weergave op het display te veranderen. Gebruik het toetsenbord zoals bij het geven van de naam van de zone.
- Bevestig uw invoer. Voer daarvoor op het bedieningselement in: .
- Het bedieningselement bevestigt uw invoer met een dubbel signaal “beep” “beep” en toont PROGRAMMEER MODE.

184 Vuur signaalgever

Voor het wijzigen van de instellingen gaat u als volgt te werk:

- Voer op het bedieningselement in: **184**
- In het LCD- display staat: 184:PulsBrandUIT
- Gebruik het toetsenbord om uit de volgende punten te kiezen en druk op:

0	PulsBrandUIT Normmaal 2-tonig vuuralarm
1	PulseBrandAAN Zendt een pulssignaal aan als “Sirene” geschakelde uitgangen (81-83=00)

- Bevestig uw invoer. Voer daarvoor op het bedieningselement in: .
- Het bedieningselement bevestigt uw invoer met een dubbel signaal “beep” “beep” en toont PROGRAMMEER MODE.

185 Sleuenschakelaar auto reset

Voor het wijzigen van de instellingen gaat u als volgt te werk:

1. Voer op het bedieningselement in: **185**
2. In het LCD- display staat: 185:KsAutoRstUIT
3. Gebruik het toetsenbord om uit de volgende punten te kiezen en druk op:

0	KsAutoRstUIT De gebruiker moet geactiveerde zones handmatig terugzetten.
1	KsAutoRstAAN Met de wacht code kann een gebruiker na een alarm de centrale op niet-op-scherp schakelen. Er wordt een item in het gebeurtenisgeheugen geplaatst.

4. Bevestig uw invoer. Voer daarvoor op het bedieningselement in: .
5. Het bedieningselement bevestigt uw invoer met een dubbel signaal "beep" "beep" en toont PROGRAMMEER MODE.

186 Aantal home "beep" oproepen

Voor het wijzigen van de instellingen gaat u als volgt te werk:

1. Voer op het bedieningselement in: **186**
2. In het LCD- display staat: 186:HB calls 02
3. Gebruik het toetsenbord om uit de volgende punten te kiezen en druk op:

01-15	HB calls 01-15 Aantal oproepen bij een ingesteld report type home "beep" (opdracht 103=6)
--------------	--

4. Bevestig uw invoer. Voer daarvoor op het bedieningselement in: .
5. Het bedieningselement bevestigt uw invoer met een dubbel signaal "beep" "beep" en toont PROGRAMMEER MODE.

201 Prog. ingangsvertragingstijd 1

Leg de ingangsvertragingstijd 1 in seconden vast. Ga daarbij als volgt te werk:

1. Voer op het bedieningselement in: **201**
2. In het LCD- display staat: 201: Inloop 1=45
3. Gebruik het toetsenbord om de ingangsvertragingstijd in te voeren.
4. Bevestig uw invoer met de toets. .
5. Het bedieningselement bevestigt uw invoer met een dubbel signaal "beep" "beep" en toont PROGRAMMEER MODE.

202 Prog. ingangsvertragingstijd 2

Leg de ingangsvertragingstijd 2 in seconden vast. Ga daarbij als volgt te werk:

1. Voer op het bedieningselement in: **202**
2. In het LCD- display staat: 202: Inloop. 2=45
3. Gebruik het toetsenbord om de ingangsvertragingstijd in te voeren.
4. Bevestig uw invoer met de toets. .
5. Het bedieningselement bevestigt uw invoer met een dubbel signaal "beep" "beep" en toont PROGRAMMEER MODE.

203/204 Prog. ingangsvertragingstijd 3/4

Leg de ingangsvertragingstijd 3/4 in seconden vast. Ga daarbij als volgt te werk:

1. Voer op het bedieningselement in: **203/204**
2. In het LCD- display staat:
203/204: Inloop. 3/4=45
3. Gebruik het toetsenbord om de ingangsvertragingstijd in te voeren.
4. Bevestig uw invoer met de toets. .
5. Het bedieningselement bevestigt uw invoer met een dubbel signaal "beep" "beep" en toont PROGRAMMEER MODE.

16.4 Testfunctie

090 Gebeurtenisgeheugen

De centrale slaat de laatste 250 gebeurtenissen op. Elke gebeurtenis wordt met datum en tijd opgeslagen. Het gebeurtenisgeheugen kan via het programmeermenu worden bekeken.

1. Voer op het bedieningselement in: **090**
2. Het LCD-display toont de jongste gebeurtenissen als eerste.
3. Om binnen het gebeurtenisgeheugen vooruit en achteruit te bladeren, gebruikt u toets 1 om vooruit te bladeren of toets 3 om achteruit te bladeren.
4. Druk op de toets om tussen de gebeurtenis en datum/tijd te wisselen.
5. Druk op de toets om het gebeurtenisgeheugen te verlaten.
6. Het gebeurtenisgeheugen kan niet door de programmeur en niet door de gebruiker gewist worden.

Vermeldingen in het gebeurtenisgeheugen en hun betekenis:

Vermelding	Betekenis
220 Fout	Uitval van de 230VAC spanningsvoeding
220 Hrst	230VAC spanningsvoeding weer hersteld
Alarm Afbr.	Alarm handmatig door gebruiker afgebroken
AUX DC Fout	12VDC voeding uitgevallen of AUX zekering defect
AUX DC Fail Hers	12VDC voeding weer hersteld
Checksum fout	Fout in het geheugen van de alarmcentrale geconstateerd
Accu Test Fout	Uitval van de accuvoeding of accuzekering defect

Lage Accu Hrst	Accuvoeding weer hersteld
Inbr Znn Alarm	Zone nn heeft een inbraakalarm geactiveerd
Inbr Znn Hrst	Zone nn OK
Standrd geladen	Fabrieksinstellingen werden weer hersteld
EEPROM Fout	Geheugenfout in de alarmcentrale
Brand Znn Alarm	Zone nn heeft een vuuralarm geactiveerd
Brand Znn Hrst	Zone nn werd gereset
Brand Reset	Vuuralarm gereset
Cnn Toets Alarm	Een gebruiker heeft te vaak geprobeerd zijn code in het bedieningselement nn in te voeren
Cnn Vermist	Bedieningselement nn uitgevallen
Cnn Herstel	Bedieningselement nn werd weer aangesloten
Cnn Sab.	Bedieningselement nn heeft sabotagealarm geactiveerd
Cnn Herstel	Bedieningselement nn sabotage werd gereset
Br Knn Alarm	Op het bedieningselement nn werd vuuralarm geactiveerd
Md Knn Alarm	Op bedieningselement nn werd een med. noodoproep geactiveerd
Sleutel aan Znn	Via de sleutelschakelaar van de zone nn werd de alarmcentrale geactiveerd
Vermelding	Betekenis
Sleutel uit Znn	Via de sleutelschakelaar van de zone nn werd de alarmcentrale gedeactiveerd
KeyBox Open Znn	De zone nn met de eigenschap sleutelkastje werd gesloten
KeyBox Dicht Znn	De zone nn met de eigenschap sleutelkastje werd geopend
Sab. Systeem	Het dekselcontact van de centrale werd geactiveerd
Herstel Sab. Systeem	Het dekselcontact van de centrale is weer gesloten
Accu vermist	Accuvoeding onderbroken (kabel niet aangesloten)

Herstel Accu	Accuvoeding weer hersteld (kabel aangesloten)
OV Cnn Alarm	BDT nn heeft een overvalalarm geactiveerd
OV Znn Alarm	Zone nn heeft een overvalalarm geactiveerd
OV Znn Hrst	Het overvalalarm van zone nn werd gereset
Aan Fout Znn	De alarmcentrale kon niet geactiveerd worden omdat de ZN nn geactiveerd was
Brand Al. Znn	Zone nn heeft een vuuralarm geactiveerd
Brand Rst. Znn	Zone nn vuuralarm gereset
Zn in test Znn	Zone nn meldertest mislukt
Herst. Sab. Sirene	Sirenesabotage werd gereset
Sab. Sirene	Sirenesabotage geactiveerd
Opnieuw aan	Systeem werd automatisch gereactiveerd
Opstart Syst.	Systeem van spanning voorzien en gestart
Sab. Znn	Zone nn heeft een sabotagealarm geactiveerd
Sab. Znn Hrst	Zone nn sabotagealarm gereset
Tech Znn Alarm	Zone nn heeft een technisch alarm geactiveerd
Tech Znn Hrst	Zone nn alarm gereset
Tel Lijn Fout	Fout bij de transmissie (niet bij Terxon S)
Tel Lijn Hrst	Fout bij de transmissie gereset
Gnn Wijzig Gnn	Gebruiker nn heeft de gebruikerscode van de gebruiker nn gewijzigd
Gnn Verw. Gnn	Gebruiker nn heeft de gebruikerscode van de gebruiker nn gewist
Gnn Uit prog	Gebruiker nn heeft het programmeermenu verlaten
Gnn Aanwezig	Gebruiker nn heeft het programmeermenu betreden
Gnn Systeem Uit.	Gebruiker nn heeft de alarmcentrale gereset

Gnn # Aan	Gebruiker nn heeft de alarmcentrale (bereik #) geactiveerd
Gnn # Uit	Gebruiker nn heeft de alarmcentrale (bereik #) gedeactiveerd
Gnn Tijd/Datum	Gebruiker nn heeft de tijd en de datum gewijzigd
Gnn Znn Ovbr	Gebruiker nn heeft de ZN nn uit de bewaking uitgesloten
Gnn Znn N-ovbr	Gebruiker nn heeft de ZN nn in de bewaking weer opgenomen
Global Tamper	Alleen in geval van zone-eigenschap NC + Sabo: Sabotagelijijn (COM A/T) geactiveerd
GI Tamper Tstr	Sabotagelijijn (COM A/T) weer gereset

091 Uitgang 1 testen

De centrale activeert uitgang 1 op de printplaat van de centrale tot deze handmatig weer beëindigd wordt. Om de test te starten, moet u zich in het programmeermenu bevinden. Dan gaat u als volgt te werk:

1. Voer op het bedieningselement in: **091** .
2. Om de test te beëindigen drukt u op de toets: .

092 Uitgang 2 testen

De centrale activeert uitgang 2 op de printplaat van de centrale tot deze handmatig weer beëindigd wordt. Om de test te starten, moet u zich in het programmeermenu bevinden. Dan gaat u als volgt te werk:

1. Voer op het bedieningselement in: **092** .
2. Om de test te beëindigen drukt u op de toets: .

093 Uitgang 3 testen

De centrale activeert uitgang 3 op de printplaat van de centrale tot deze handmatig weer beëindigd wordt. Om de test te starten, moet u zich in het programmeermenu bevinden. Dan gaat u als volgt te werk:

1. Voer op het bedieningselement in: **093** .
2. Om de test te beëindigen drukt u op de toets: .

094 Luidsprekeruitgang testen

De centrale activeert uitgang voor de optioneel aangesloten luidspreker op de printplaat van de centrale

tot deze handmatig weer beëindigd wordt. Om de test te starten, moet u zich in het programmeermenu bevinden. Dan gaat u als volgt te werk:

1. Voer op het bedieningselement in: **094** .
2. Om de test te beëindigen drukt u op de toets: .

095 Bedieningselementzoemer testen

De centrale activeert de zoemer van de bedieningselementen tot deze handmatig weer beëindigd wordt. Om de test te starten, moet u zich in het programmeermenu bevinden. Dan gaat u als volgt te werk:

1. Voer op het bedieningselement in: **095** .
2. Om de test te beëindigen drukt u op de toets: .

Werd de looptest geactiveerd, dan is het mogelijk alle zones van de alarmcentrale te activeren om hun functie te controleren. Activeer de looptest en activeer achter elkaar alle zones. Test ook het sabotagecontact. Ga als volgt te werk:

1. Voer op het bedieningselement in: **097** .
2. In het LCD- display staat: 097: LoopTEST
3. Activeer een zone. De zoemer van het bedieningselement geeft een tweetonig signaal af. Bovendien staat in het LCD- display: A:ZONE nn
4. Heeft u een sabotagealarm geactiveerd, dan toont het bedieningselement via het LDC-display: S:ZONE nn
5. Om de looptest te beëindigen drukt u op de toets: .

199 Weerstandswaarde meten

De centrale is in staat, de weerstandswaarden van de afzonderlijke zones te meten en uit te voeren. Zo kan er snel geconstateerd worden of een weerstand verkeerd gebruikt werd. Ga als volgt te werk:

1. Voer op het bedieningselement in: **199** .
2. Het LCD-display toont de waarden.
3. Om van zone naar zone te wisselen, gebruikt u het cijfer 1 en het cijfer 3.

Betekenis van de weergave

Vermelding	Betekenis
NO	Geen weerstand gebruikt, zone geopend
2K1	2,2KOhm weerstand gebruikt
4K7	4,7KOhm weerstand gebruikt
...	overeenkomstige waarde in kohm

991 Softwareversie / zone-modulecontrole

Met behulp van deze functie heeft de bouwer de mogelijkheid, de softwareversie van de centrale af te lezen en te controleren of de centrale gepartitioneerd is.

1. Voer op het bedieningselement in: **991** .
2. Het LCD-display geeft de softwareversie en de letter **p** voor een gepartitioneerd systeem weer.
3. Druk vervolgens op de toets om de aangesloten uitbreidingsmodule (max. 3) te controleren.

099 voor het verlaten van het programmeermenu

drukt u op de toets .

Voor het verlaten van het programmeermenu gaat u als volgt te werk:

1. Voer op het bedieningselement in: **099** .
2. Om het menu te verlaten, drukt u op de toets: .
3. Het bedieningselement bevestigt uw invoer met een signaal "beeeeeep" en toont weer datum en tijd.

17 Technische gegevens

Spanningsvoeding

Externe spanningsvoeding:	230V AC +/-10% (omgevingstemperatuur 20°C)
Externe stroomopname:	1.0A maximaal
Interne spanningsvoeding:	19V AC / -10%
Interne stroomvoorziening:	2.0A maximaal
CPU stroomopname:	150mA maximaal
Bedieningselement stroomopname:	35mA maximaal
Noodstroomvoorziening:	12V DC, 7.0Ah loodaccumulator

Uitgangen

Relaisuitgangen 1 / 2:	24VDC, 1A maximaal
Transistoruitgang 3:	12V DC, 500mA maximaal, negatief schakelend
Luidspreker:	2 x 16ohm luidspreker maximaal
AUX:	12V DC, 0.5A maximaal
Aanvullende transistoruitgangen:	12V DC, elk 0.05A maximaal

Ingangen

TR:	Ingang van de sabotage van de sirene
Telefoonstoring:	+12V DC bij optredende storing

Zekeringen

F1 – 12V AUX:	230V, 1A snel
F2 – accu:	230V, 2A snel

Specificaties

Afmetingen:	390mm x 310mm x 95mm (HxBxD)
Gewicht:	5kg
Interne tijd:	+/- 10min./jaar, afgestemd op de netfrequentie
Omgeving:	-10°C tot +40°C max. 75% luchtvochtigheid

18 Fouten verhelpen

De centrale toont geen reactie, hoewel net- en accuspanning aangesloten zijn	Controleer eventueel de aansluitingen van de net- en accuvoeding en de drie miniaturzekeringen. Vervang deze zekeringen door dezelfde soort zekeringen, voor zover nodig.
Het display toont één/meerdere open zones (hoewel waarschijnlijk alle alarmcontacten in rust zijn) en de alarmcentrale kan niet geactiveerd worden of er volgt geen doorlopend vertragingssignaal.	Verwijder eerst alle aansluitingen van de desbetreffende alarmzone en vervang deze door een draadbrug tussen CCT. Mocht de zone nu als gesloten weergegeven worden, dan ligt de oorzaak van de storing aan de aangesloten alarmcontacten/kabels. Controleer deze met een doorgangsmeter. Eventueel treedt er kortsluiting op tussen de alarm- en sabotagezone of de 0V-aansluiting.
De alarmcentrale meldt continu sabotage.	Controleer de sabotagecontacten van de centrale en van de bedieningselementen. De veren van deze contacten moeten helemaal ingedrukt zijn. Controleer de aangesloten sabotagecontacten met een doorgangsmeter en vergewist u zich ervan dat er geen kortsluiting optreedt. Let erop dat ook de sabotagezone van de sirene met 0V afgesloten wordt.
Het activeren van een melder leidt niet tot een alarm.	Heeft u meer dan één melder in een alarmlijn aangesloten, controleer dan of alle NC-contacten in serie en niet parallel aangesloten werden, maak gelijktijdig alle aangesloten melders los. Zorg ervoor dat u de standaard aanwezige draadbruggen van de afzonderlijke zones verwijderd heeft. Werde de alarmzone juist geprogrammeerd?
De externe alarmering start niet.	Controleer met een multimeter de transistoruitgang waarop de sirene aangesloten is om de juiste werking van de centrale te garanderen. Sluit dan de sirene op de accu direct aan en controleer de werking ervan.
Sabotagealarm wordt niet geactiveerd, hoewel een sabotagecontact op een alarmmelder geopend werd.	Controleer of alle sabotagecontacten in serie aangesloten zijn. Mochten ze parallel aangesloten zijn, dan moeten eerst alle contacten geopend worden, zodat een sabotagealarm geactiveerd wordt. Eventueel treedt er ook kortsluiting bij de bedrading op.
Melders activeren vals alarm.	Controleer of de melders overeenkomstig de gegevens van de fabrikant gemonteerd en afgesteld werden. In geval van bewegingsmelders let u er met name op dat deze altijd in de ruimte kijkend gemonteerd werden en dat ze niet op warmtebronnen zijn gericht. In geval van openingscontacten let u erop dat de schakelafstand tussen bladveercontact en magneet niet teveel beweging heeft. Controleer ook de bedrading. Let met name op juiste soldeerpunten en klemmen. Het aanleggen van leidingen in de buurt van 230 V/400V leidingen kan ook tot storingen leiden.
Programmeer- en gebruikerscode werden vergeten.	Verwijder de netspanning en de noodstroomvoorziening van de alarmcentrale. Sluit de brug "NVM RST" onder het aansluitblok van de aanvullende transistoruitgangen kort en sluit met een kortgesloten brug eerst de noodstroomvoorziening en vervolgens de netspanning weer aan. Alle codes en evt. dagsleutels werden gewist. De gebruikerscode 1 (mastercode) is weer 1234, de bouwercode 7890. De programmering behalve datum/tijd blijft behouden.
U denkt dat de centrale een functie heeft die niet goed werkt.	Voer een fabrieksreset uit (programmeermenu optie 98) en controleer de gewenste functie opnieuw. Meestal ligt de fout aan de externe bedrading.

19 Index

Aantal home “beep” oproepen	69	Prog. van de impulsuitgangen (niveaus actief).....	67
Aanvullend ingangsvertraging	63	Prog. van de impulsuitgangen (niveaus uitgeschakeld).....	68
Aanvullende uitgangen	65	Prog. van de impulsuitgangen (overvaloptie)	68
Aanvullende uitgangen inverteren	66	Prog. van de impulsuitgangen (tijd actief) ..	66
Afbreken - reset	54	Prog. van de impulsuitgangen (tijd uitgeschakeld)	67
Alarm afbreken.....	50	Prog. van de impulsuitgangen (vuuroptie) ..	68
Alarm bij een mislukte activering.....	47	Programmeermodus verlaten	64
Alarmgedrag bij intern (C).....	58	Sabotage blokkeren	54
Alarmgedrag bij intern (D).....	60	Sabotage report niet op scherp	50
Alarmgedrag bij intern op scherp (B).....	56	Sabotagealarm	53
Bedieningselementalarm	63	Sireneduur	52
Bedieningselementzoemer testen	73	Sirenevertraging.....	52
Datum en tijd	54	Sleuenschakelaar auto reset	69
Display weergave veranderen	69	Softwareversie / zone-modulecontrole.....	74
Eerste-alarmreactie	50	Statusweergave.....	47
Extern alarm	65	Stille overval	48
Extern deactiveren.....	65	Systeem auto op scherp.....	52
Fabrieksinstellingen herstellen	64	Systeem-reset.....	49
Gebeurtenisgeheugen	71	Systeemsabotage-reset	51
Gedrag I/U bij intern op scherp (B)	55	Taal instellen	64
Gedrag I/U bij intern op scherp (C)	57	Testfunctie	71
Gedrag ing. volg. bij intern op scherp (B) ..	55	Toegangsalarmvertraging	48
Gedrag ing. volg. bij intern op scherp (C) ..	57	Transistoruitgang OP1.....	60
Gedrag uitgangsmodus intern (C).....	57	Uitgang testen	73
Gedrag uitgangsmodus intern (D).....	59	Uitgangsmodus voor geheel op scherp (A)	51
Gedrag uitgangsmodus intern op scherp (B)	56	Uitgangsvertragingstijd A	53
In-/uitgangsvertragingssignaal volume	53	Uitgangsvertragingstijd intern B	56
Inbraakuitgang	63	Uitgangsvertragingstijd intern C	58
Intern alarm	47	Uitgangsvertragingstijd intern D	60
Laatste uitgang settling-tijd	68	Vuur signaalgever	69
Landinstellingen	43	Weerstandswaarde meten	74
Luidsprekeruitgang testen.....	73	Wijzigen van de programmeercode.....	46
Overval-reset.....	49	Wijzigen van de zoneafsluiting	46
Prog. ingangsvertragingstijd 1	70		
Prog. ingangsvertragingstijd 2	70		
Prog. ingangsvertragingstijd 3/4	70		

Wijzigen van het volume bij een intern alarm
..... 46

Zone-instelling..... 44
Zonesabotage..... 49



20 Systemoverzicht

Dit systeemoverzicht geeft informatie over de in uw alarmsysteem geïnstalleerde componenten, hun standplaats en werking, en evt. wijzigingen. Het systeemoverzicht is altijd ook onderdeel van het alarmsysteem en dient op een veilige plaats te worden bewaard.

Zone	Beschrijving	Compleet Actief A	Intern Actief B	Intern Actief C	Intern Actief D	Blokkeren mogelijk	Deurbel

Uitgangstijd A		Uitgangstijd B		Uitgangstijd C		Uitgangstijd D	
Ingangstijd A		Ingangstijd B		Ingangstijd C		Ingangstijd D	
Sireneduur		Flitsduur					

Terxon MX Hybrid alarmcentral - Installationsvejledning



Perfekt sikkerhed for lejligheder,
huse og virksomheder

Denne installationsvejledning hører til Terxon MX. Den indeholder vigtige oplysninger om ibrugtagningen og brugen. Vær opmærksom på det, når du videregiver produktet til andre. Gem derfor denne installationsvejledning til senere brug! En oversigt over indholdet finder du i indholdsfortegnelsen på side 3.



1 Introduktion

Kære kunde!

Vi takker for købet af tyverialarmcentralen Terxon MX. Apparatet er blevet bygget efter nutidens tekniske standard.

Det opfylder kravene fra de gældende europæiske og nationale retningslinjer. Det er blevet dokumenteret, og de pågældende erklæringer og dokumenter ligger hos producenten (www.abus-sc.eu).

For at vedligeholde denne tilstand og for at sikre en risikofri drift skal du som bruger følge denne installationsvejledning!

Ved spørgsmål bedes du rette henvendelse til din forhandler.

ABUS Security-Center GmbH & Co. KG
86444 Affing
GERMANY
www.abus-sc.eu
info@abus-sc.eu

2 Korrekt anvendelse

Denne tyverialarmcentral hjælper dig sammen med dertilhørende alarmer og signaler med at sikre din ejendom. Du kan sikre din virksomhed, dit hus, din garage, din havestue, dit kolonihavehus osv. med den.

Centralen meddeler en uautoriseret indtrængen ved at aktivere udgange, som du kan tilslutte optiske, akustiske eller lydløse alarmer til.

Centralens kontakt og dens tilsluttede komponenter må under ingen omstændigheder komme i kontakt med fugt, f.eks. i badeværelser o.l.
En anden anvendelse end den ovennævnte kan føre til, at produktet beskadiges.

Derudover er der mulighed for f.eks. kortslutning, brand, elektriske stød osv. Strømforsyningen er egnet til drift på den offentlige elforsyning med 230 Volt / 50 Hz vekselspænding.

Ingen dele på produktet må ændres, åbnes eller ombygges.

Tilslutningen til den offentlige elforsyning underligger landespecifikke regler. Informer dig venligst om disse på forhånd.

DK

DK

3 Indhold

1	Introduktion	2
2	Korrekt anvendelse	2
3	Indhold	3
4	Sikkerhedsoplysninger	5
5	Leveringsomfang og nødvendigt tilbehør	6
6	Oplysninger om tilslutnings- og udvidelsesmuligheder	7
7	Oplysninger om sikkerhedssystemet	8
8	Oversigt over kabinetkomponenterne	10
9	Monteringsoplysninger	12
9.1	Central	12
9.2	Betjeningspaneler	12
10	Oplysninger om kabelføring	13
10.1	Central	13
10.2	Betjeningspaneler	14
10.3	Oversigt printkort	15
10.4	Alarmer	17
10.4.1	Åbningsalarmer for vinduer og døre	17
10.4.2	Infrarød-bevægelsesalarmer	17
10.4.3	Røgalarmer	18
10.4.4	Akustiske rudeknusningsalarmer:	18
10.4.5	Passive rudeknusningsalarmer:	18
10.5	Udendørs sirene og blitzlys	19
10.6	Opkaldsapparat	20
10.7	Nøglekontakter	20
10.8	Indbygning og tilslutning af en højttaler	21
10.9	Ekstra alarmudgange	21
10.10	Relæmodul	21
10.11	Modstande	21
10.12	Tilslutning af udvidelsesmoduler	22
10.13	Adressering af udvidelsesmoduler:	22
10.14	Gåtest	22
10.15	Alarmhukommelse	22
11	Enkeltsystem eller delt system	23
12	Generelle begreber	24
13	Begrebsforklaring	24
14	Eksempelinstallation	26

15	Første ibrugtagning	32
16	Programmering af centralen.....	33
16.1	Programmeringsmodus	33
16.2	Oversigt over programmeringsfunktionerne	34
16.3	Gennemgang af programmeringsfunktionerne	47
16.4	Programmering af delte systemer	90
16.5	Eksempel på et delt system.....	91
16.6	Testfunktioner.....	92
16.7	SIA-rapportmodus	95
17	Tekniske data.....	97
18	Fejlhjælp	98
19	Indeks over programmeringsfunktionerne.....	99
20	Systemplan	101

4 Sikkerhedsoplysninger

!ADVARSEL!

For at undgå brand og skader skal du være opmærksom på følgende oplysninger:

- Fastgør apparatet sikkert på et tørt sted i huset.
- Sørg for tilstrækkelig ventilation af centralen.
- Udsæt ikke apparatet for temperaturer under -10 °C hhv. over 55 °C.
- Centralen må kun bruges indendørs.
- Maks. luftfugtigheden må ikke overstige 90 % (ikke kondenseret).
- Kontroller, at der ikke kan stikkes metalgenstande i centralen udefra.
- Udfør alt arbejde i spændingsfri tilstand.

!OBS!

Vær venligst opmærksom på de følgende sikkerhedstiltag, så dit apparat altid fungerer fejlfrit:

- Centralen forsynes via den indbyggede transformator med 12V jævnspænding.
- Transformatoren tilsluttes via en separat sikret ledning med husets 230VAC elforsyning.
- Tilslutningsarbejdet til husets elforsyning underligger landespecifikke bestemmelser.
- Nødstrømsforsyningen sikres gennem en 7Ah akkumulator.
- Maks. strømforbruget af de tilsluttede komponenter må aldrig overstige 1A.
- Erstat sikringerne altid med sikringer af samme slags, aldrig højere.

VIGTIG INFO

Generelt om tyverialarmcentraler:

En forkert eller sjusket installation kan føre til fejlfortolkning af signaler og som følge deraf til blinde alarmer. Omkostningerne for en mulig indsats af redningsmandskab, som f.eks. brandvæsen eller politi, dækkes af anlæggets bruger. Derfor skal du læse denne vejledning grundigt igennem, og du skal være opmærksom på de nøjagtige betegnelser af de anvendte ledninger og komponenter, når du installerer anlægget.

DK

5 Leveringsomfang og nødvendigt tilbehør

Leveringsomfang:

- Tyverialarmcentral
- LCD-betjeningspanel
- Installationsvejledning
- Betjeningsvejledning

Ud over det har du brug for:

Alarm

Signal

12V/7Ah akkumulator

Fordeler

Kabler

Kan også fås:

Relæmodul

8-zoners trådløs udvidelse

8-zoners kabeludvidelse



Nødvendigt værktøj:

Kærvskruetrækker
(lille)

Stjerneskruestrækker

Boremaskine

6er bor

4er bor

6er skruer

4er skruer

evt. rawlplugs, gips

Loddekolbe og loddetin

Isoleringsbånd eller
krympeslange

Måleapparat til spænding og
modstand

Kabelkanal

Skrueskiver

DK

6 Oplysninger om tilslutnings- og udvidelsesmuligheder

Tyverialarmcentralen er hovedapparatet i et elektronisk sikkerhedssystem til sikring af din ejendom (f.eks. for lejligheder, huse, garager, butikker osv.). Efter at have tilføjet flere elementer, som f.eks. alarmer og signaler, sikrer den de områder, der skal overvåges. Alarmen udløses ved et uønsket indbrudsforsøg.

Betjeningen af centralen foretages ved hjælp af et kabelbaseret betjeningspanel. Dette gør det muligt at installere centralen et skjult sted. Der kan tilsluttes op til 4 betjeningspaneler, hvis der er behov for det. Derudover kan centralen betjenes via en såkaldt nøglekontakt.

Gennem det indbyggede telefon-opkaldsapparat kan tyvercentralen overføre alarmen via telefonnettet til udvalgte personer.

Tyverialarmcentralen råder over 9 alarmzoner, der kan analyseres separat. Centralen vurderer, om der løber (minimal) hvilestrøm mellem de to kontakter (f.eks. CCT1) af hver alarmzone eller ikke. Opret kontakt mellem alarmzonen kontakter, så er zonen lukket, og strømmen kan flyde. Hvis der ikke findes en kontakt, flyder strømmen ikke, og alarmzonen er åben. Ved ændringer udløses der alt efter programmering en alarm. En differentiell overvågning af alarmzoner er også mulig (DEOL). Ved hjælp af de anvendte modstande genkender anlægget, om der er blevet udløst en alarm, eller om ledningen er blevet saboteret.

Via det indbyggede pc-udvidelsesstik (RS232) kan du også nemt programmere anlægget med pc'en.

Centralens kendetegn:

- 8 frit programmerbare alarmzoner, heraf kan hver zone eksempelvis programmeres på følgende måde: Omgående, Ind/Udgang, 24-timer, Brand, Teknik osv. Kan udvides til op til 32 zoner gennem valgfri udvidelsesmoduler.
- 1 sabotagezone for tilsluttede alarmer.
- 1 sabotagezone for tilsluttede signaler.
- 1 transistorudgang og 2 relæudgange, som kan tildeles til en bestemt hændelse (alarm, brand, overfald osv.).
- Integreret strømforsyning (230VAC/12VDC) til forsyning af centralen, de tilsluttede alarmer og til at oplade akkumulatoren.
- Nødstrømforsyning gennem 12V/7Ah akkumulator.
- Nem programmering og betjening via et hhv. op til fire betjeningspaneler.
- Alarmzoner og alarmcentralers tilstand vises ved hjælp af klartekstvisning.
- Zonespærring er en mulighed for midlertidigt at fjerne enkelte alarmzoner fra overvågningen.
- Sabotagekontakter for centralen og betjeningspanelerne.
- Alarm- og hændelseshukommelse (250x).
- Integreret telefon-opkaldsapparat.
- Opdeling af centralen i delområder for at simulere 4 separate alarmcentraler.

7 Oplysninger om sikkerhedssystemet

Terxon MX tyverialarmcentralen gør det muligt at vælge en valgfri konfiguration for hver af de 8 (maks. 32) alarmzoner, så de kan tilpasses optimalt til driftsbetingelserne. Derudover kan følgende anbefales:

- Fordele de eksterne alarmer til zonerne i mindst mulige grupper (f.eks. alarm stueplan til zone 1 osv.), evt. tænde dem enkeltvis og om muligt anvende alle centralens zoner.
- Signalets akustiske signal (sirene) bør være kortere end det optiske signal (blitz). De pågældende alarmeringstider retter sig efter landespecifikke bestemmelser. (I Tyskland skal den akustiske alarmering begrænses til 3 minutter!)
- Forsinkelsestiden bør først indstilles efter den praktiske kontrol.
- Som bruger- og programmeringskode skal du vælge en tilfældig kombination bestående af 4 cifre hhv. 6 cifre.
- At videregive koder bør kun ske til personer, som du fuldt ud kan stole på.
- Når centralen betjenes, bør man indtaste kode på en sådan måde, at personer i nærheden ikke kan se koden.
- Tilslutningskablet, som anbefales til at forbinde komponenterne (**min.tværsnit: 0,22 mm²/leder**) råder som regel over en farvemærkning af lederne.

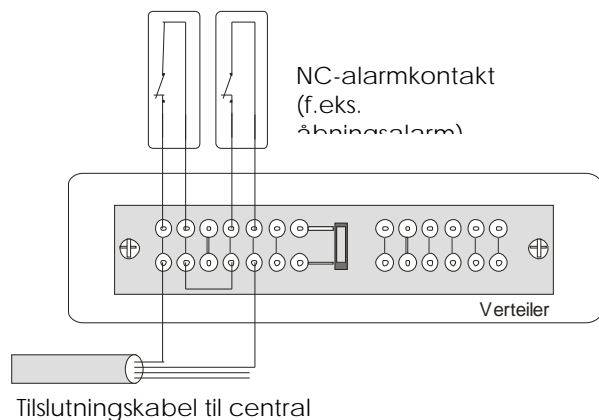
Bruger- og programmeringskode må ikke være ens.

For en bedre overskuelighed bør ledere altid belægges på følgende måde:

Rød:	+12V spændingsforsyning
Sort:	0V jord
Gul:	Alarmkontakt
Grøn:	Alarmkontakt
Brun:	Sabotagekontakt
Hvid:	Sabotagekontakt

- Brug fordelere til at tilslutte flere alarmer i én alarmzone. For at forlænge kabler kan du sammenlodde begge ender eller anvende skrueklammer. Husk at isolere (isoleringsbånd, krympeslange) for at undgå kortslutninger og blinde alarmer. Bemærk venligst skitserne på de følgende sider.
- Følg trinnene her:
 1. Læs betjeningsvejledningen grundigt.
 2. Tegn en plan over objektet, som indeholder alarmerne og centralens monteringssted samt de nødvendige kabler.
 3. Læg de nødvendige kabler
 4. Monter alarmerne og centralen
 5. Forbind tilslutningskablerne med alarmerne og centralen
 6. Forsyn centralen med spænding (akkumulator, el)
 7. Gennemfør programmeringen.

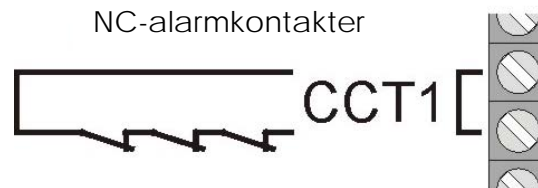
På det nedenstående billede får du en oversigt over den korrekte anvendelse af loddefordelere ved tilslutningen af flere alarmer i én alarmzone:



Som nævnt analyserer alarmcentralen alarmzonerne via den eksisterende strøm. De fleste alarmer inden for alarmteknikken er åbningskontakter, dvs. at alarmerne ved en alarm afbryder strømmen i alarmzonen. Alarmerne kaldes åbnere eller også NC-alarmer (normally closed) og tilsluttes på følgende måde (**Broen mellem CCT skal fjernes**):



Det er til dels nødvendigt at sammenslutte flere alarmkontakter i en zone. Hertil skal du forbinde åbningskontakterne i en serieforbindelse.

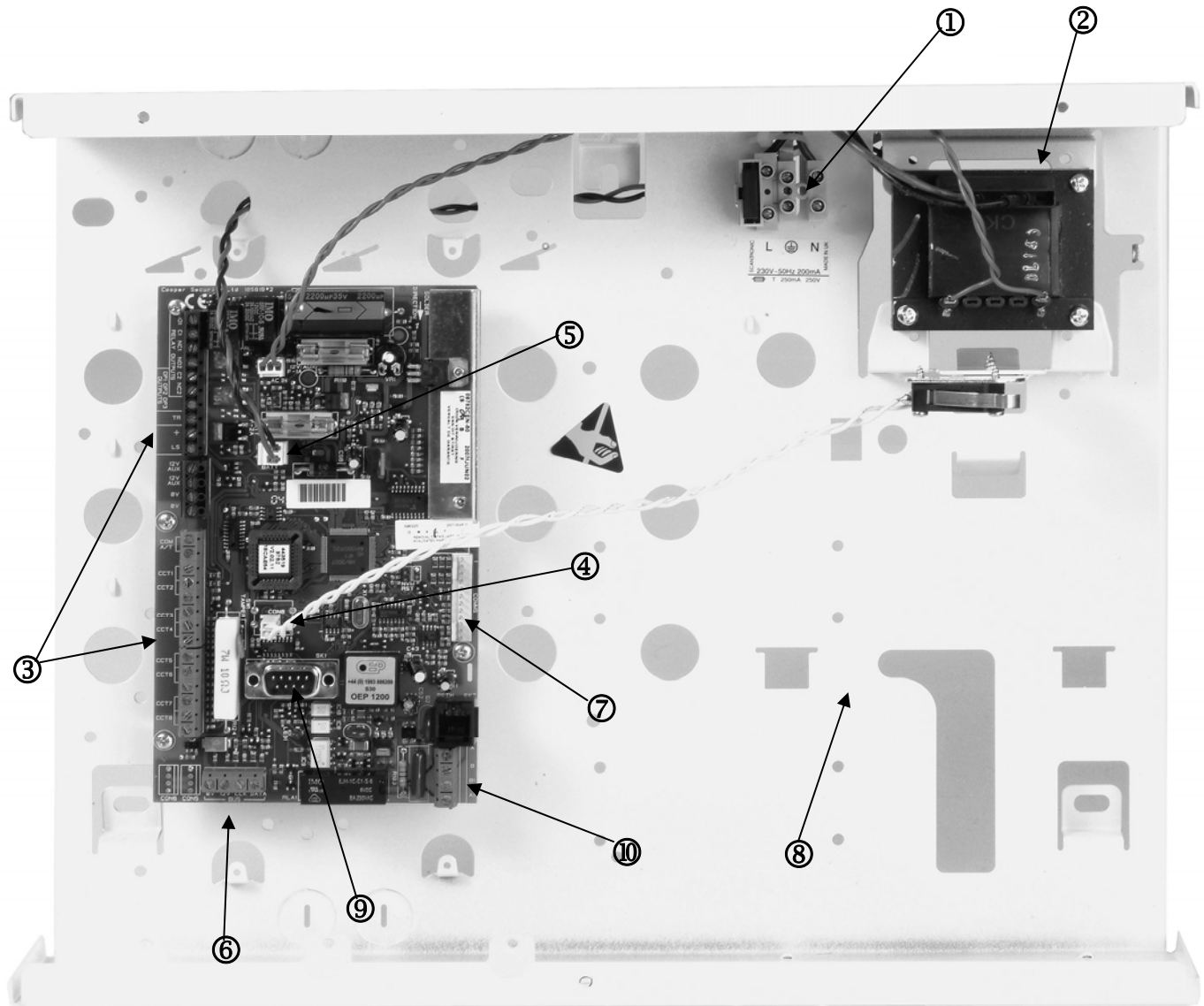


En tilslutning af sluttekontakter (NO-alarmer, normally open), f.eks. af overfaldstrykkontakter, er ikke mulig på Terxon MX.



8 Oversigt over kabinetkomponenterne

DK

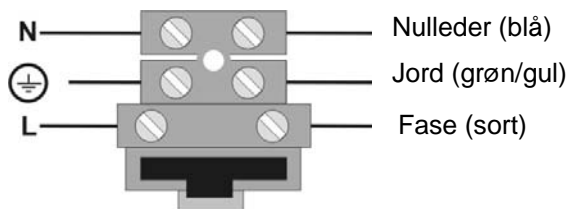


- ① Tilslutning af 230V strømforsyningen med primærsikring (T 250V, 250mA).
- ② 230VAC / 12VDC transformator.
- ③ Tilslutningsklemmerække for sirene, blitz, progr. udgange, højtalere, 12VDC spændingsforsyning og alarmzoner.
- ④ Tilslutning af alarmcentralkabinettets sabotagekontakt.
- ⑤ Tilslutningsklemmerække for nødstrømsakkumulatoren.
- ⑥ Tilslutningsklemmerække for betjeningspanelerne.
- ⑦ Tilslutningsklemme for de andre transistorudgange eller det valgfri relæmodul.
- ⑧ Plads til 12V nødstrømsakkumulatoren (7Ah) og kablerne.
- ⑨ Tilslutning for pc-datakabler.
- ⑩ Tilslutning for telefonledning.

Oplysning om 230 V-kabler:

Tilslut ikke strømmen allerede nu!

Forbind strømforsyningens tilslutningsklemme som følger:



9 Monteringsoplysninger

9.1 Central

Fastgør centralen på et glat, tørt, vibrationsfrit og varmeresistent underlag. Ledningen for alarmcentralens spændingsforsyning samt den for alarmzonerne og alarmerne (sirene, blitz, evt. ekstern højttaler) bør føres diskret og hvis muligt under vægpudsen eller i en kabelkanal.

- Åbn alarmcentralkabinettet ved at løsne kabinetskruerne med en stjerneskruetrækker og løsne låget fra centralkabinettet.
- Centralens printkort sikres med tre skruer på printkortholderen i kabinettet. Du skal løsne disse og fjerne printkortet. Transformatorens stik kan herved trækkes af printkortet.
- Brug nu centralkabinettet som skabelon til at tegne markeringerne for fastgørelshullerne.
- Bor tre huller på markeringerne (min. 4mm Ø, 4,5cm lang).
- Monter centralens kabinet, og før kablet ind i centralkabinettet.
- Fastspænd fastgørelsesskruerne, først når du er helt færdig med kabelføringen. Derefter skal du sætte printkortet i igen og lukke centralkabinettet med låget.

9.2 Betjeningspaneler

Betjeningspanelerne bør også monteres på et glat, tørt, vibrationsfrit underlag. Monteringshøjden er vigtig i den forbindelse. Den bør være sådan, at hver brug nemt kan læse visningerne og betjene tasterne.

- Klap betjeningspanelets låg op, og løs skruerne på undersiden af betjeningspanelet.
- Brug kabinettet som skabelon til at tegne markeringerne for borehullerne.
- Bor tre huller på markeringerne (min. 4mm Ø, 3cm lang).
- Gennemfør nu kabelforbindelsen fra betjeningspanelet til centralen (se næste side).
- Gennemfør kabelforbindelsen mellem betjeningspanel og eksterne komponenter.
- Gennemfør de nødvendige indstillinger i betjeningspanelet.
- Fastgør nu betjeningspanelkabinettet på væggen. Sæt frontpladen med betjeningspanelets printkort ind igen, og fastspænd betjeningspanelets skruer igen.

10 Oplysninger om kabelføring

10.1 Central

- ① Tilslutningsklemmerække for sabotage- og alarmzoner.

COM A/T: Tilslutninger for alarmernes sabotagezone
CCT 1...8: Tilslutninger for alarmzonerne 1-8

- ② Tilslutningsklemmerække for 12V DC spændingsforsyning af eksterne apparater (f.eks. alarmer)

AUX: +12V konstant spænding for alarmer
0V: 0V jord

- ③ Tilslutningsklemmerække for højtalere, progr. udgange og sirenesabotage.

TR: Sabotageindgang for sirene.
+ / LS: Tilslutning for valgfri 16 Ohm højttaler til afspilning af systemhændelser
OP3: Tilslutning for Open Collector-transistorudgangen (f.eks. som opkaldsapparatets triggersignal). Normaltilstand 12V, skifter til 0V.

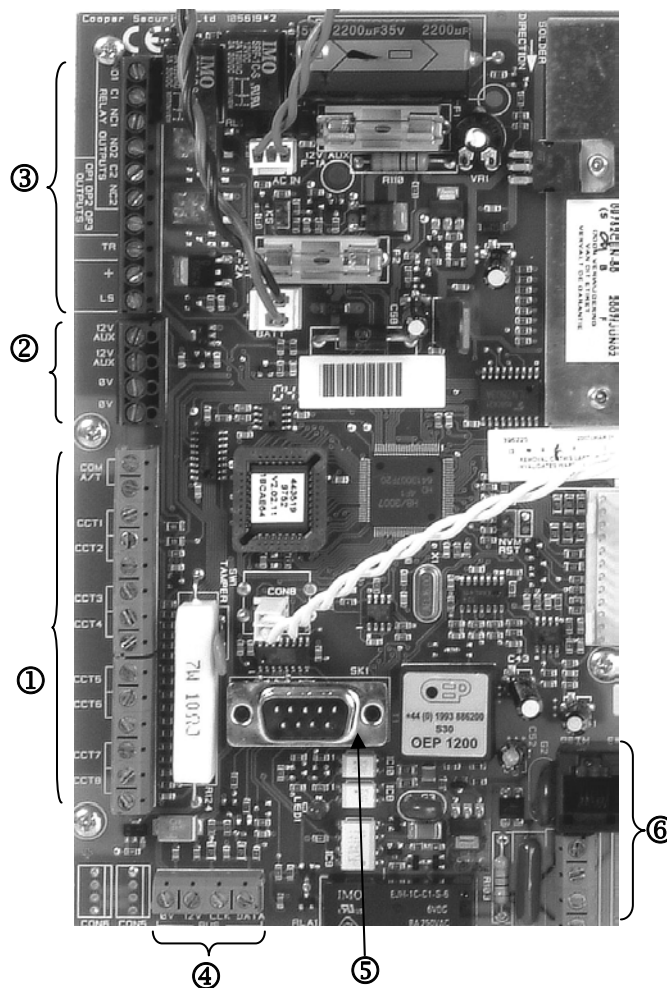
RELAY OUTPUTS: Tilslutninger for 2 relæer NC/NO

- ④ Tilslutningsklemmerække for betjeningspaneler

12V: 12V+ konstant spænding
0V: 0V jord
Data: Databus
Clock: Databus

- ⑤ Tilslutning for pc-datakabel

- ⑥ Tilslutninger telefonledning



10.2 Betjeningspaneler

Tyverialarmcentralen er i stand til at køre med fire betjeningspaneler, som er ført i en BUS.

Betjeningspanelerne kan forbindes som cirkel eller stjerneformet med alarmcentralen. Tilslut betjeningspanelet på følgende måde.

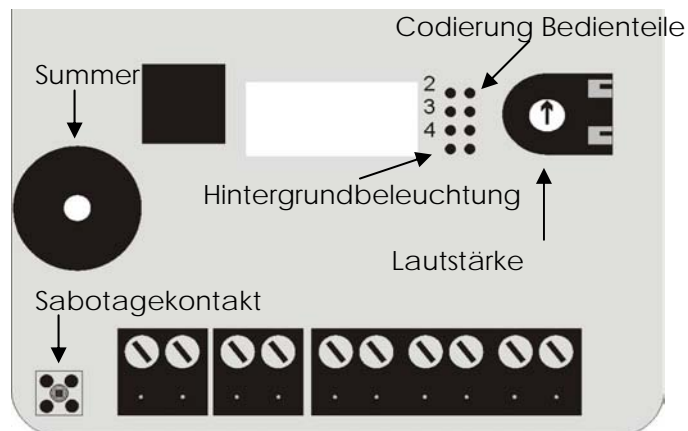
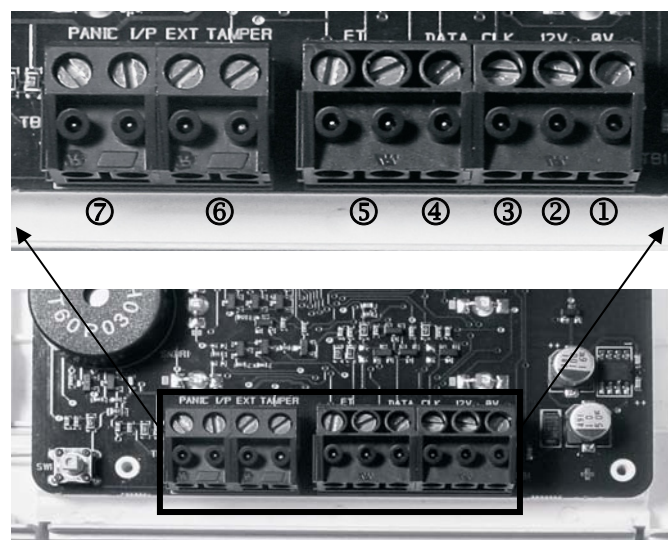
- ① Til næste betjeningspanel/central
Tilslutningsklemme: 0V
- ② Til næste betjeningspanel/central
Tilslutningsklemme: 12V
- ③ Til næste betjeningspanel/central
Tilslutningsklemme: CLK (Clock)
- ④ Til næste betjeningspanel/central
Tilslutningsklemme: DATA (Data)

Maks.længde for databus'en må ikke overstige 200m. Anvend et kabel med et ledningstværsnit på min. 0,22mm² for kabelforbindelsen af betjeningspanelerne.

Derudover kan følgende elementer tilsluttes til betjeningspanelerne:

- ⑤ **ET:** En trykkontakt til manuel afslutning af udgangsforsinkelsestiden. Kontakten er forbundet som normalt open (NO) og skal lukkes ved aktivering.
- ⑥ **EXT. Tamper:** En ekstra indgang på betjeningspanelet, hvor der kan tilsluttes en ekstern sabotagekontakt (NC). Kontakten skal åbnes for at udløse en sabotagealarm.
- ⑦ **PANIC I/P (fra central-version 2.04.151):** På denne indgang kan du fastklemme en ekstern overfaldstrykkontakt.

OPLYSNING: Tilslutningsledningerne skal føres ind i klembroerne ovenfra.



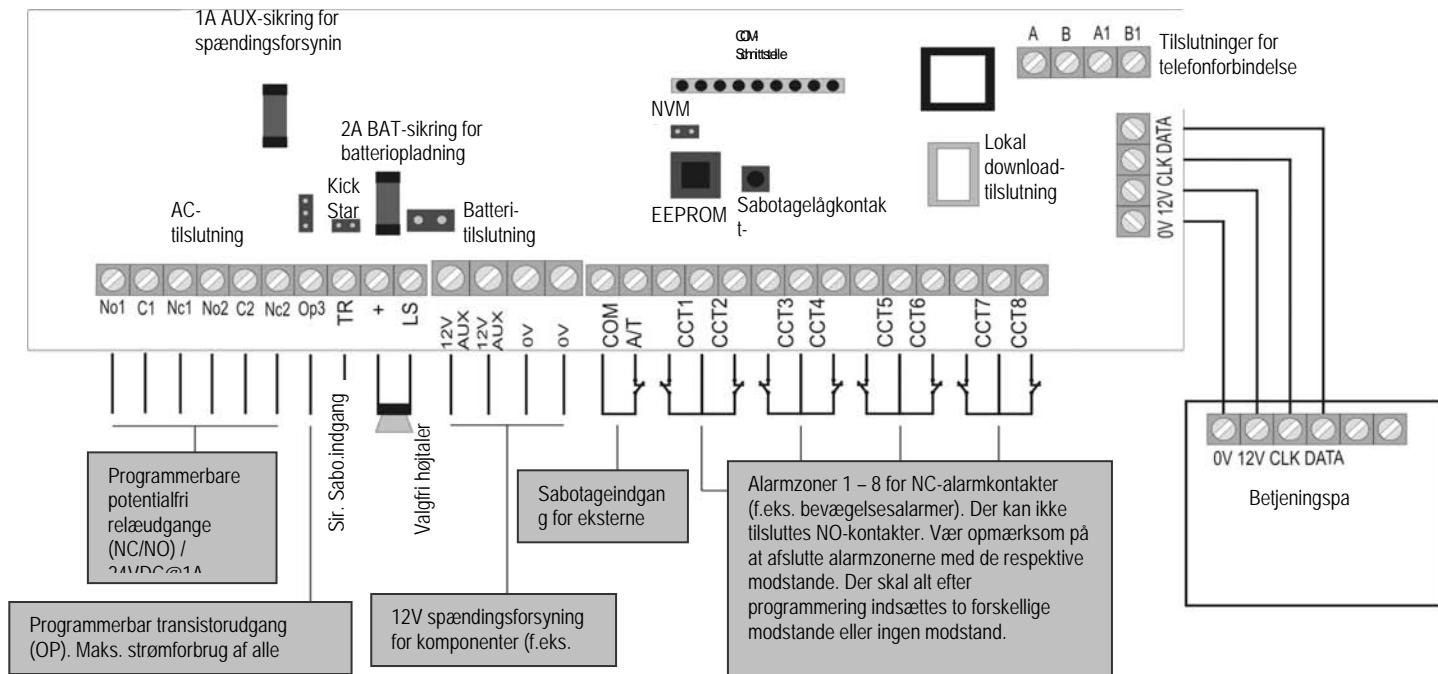
Kodning af betjeningspanelerne

Betjeningspanel: Jumper ikke sat i
Betjeningspanel 2-4: Jumper sat i på den pågældende PIN med nummer 2, 3, eller 4.

Baggrundsbelysning

Baggrundsbelysning tændt: Jumper sat i.

10.3 Oversigt printkort



Tilslutning	Betydning
AC-tilslutning til strømforsyning (AC IN)	Tilslutning af 230V strømforsyning
Kickstart bro (KS)	Forbind begge kontakter af denne klembro, hvis du vil starte alarmcentralen uden 230V spændingsforsyning.
Batteritilslutning (+ -)	Nødstrømforsyningens tilslutningsstik (7Ah nødstrømsakkumulator)
COMMS -interface	Tilslutning af de ekstra transistorudgange
Reset-bro (NVM RST)	Forbind begge kontakter af denne klembro, hvis du vil nulstille alarmcentralen (inklusive koderne). PROCEDURE: Afbryd spændingen (net + batteri) på systemet. Kortslut derefter NVM-broen, og tilslut spændingen igen, indtil du hører betjeningspanelets signaltone.
Sikringer (BAT F-2A / 12VAUX F-1A)	Erstat sikringer altid med sikringer af den samme type. Vær opmærksom på, at sikringsholderne altid har en god kontakt med sikringerne, da det ellers kan føre til fejl.
Sabotagezone (COM / A/T)	Sabotageindgang for eksterne komponenter (alarmer, opkaldsapparater osv.) VIGTIGT: Hvis sabotagezonen ikke anvendes, skal der indsættes en kabelbro!
Sirener sabotage indgang (TR)	Denne indgang skal ved selvforsynende sirenmodeller forbindes direkte med sirenen sabotageudgang. Ellers skal sirenen sabotagekontakt indsættes i sløjfen mellem TR-

	indgangen og 0V. VIGTIGT: Hvis der ikke er nogen sirene, skal TR-indgangen forbindes direkte med 0V-udgangen!
Valgfri højtaler (LS)	Her kan du tilslutte en 16 Ohm-højtaler til intern alarmering.
Lokal RS232 download-tilslutning (SK1)	Her kan du tilslutte en lokal pc. Centralen kan konfigureres med downloader-programmet.
Tilslutninger for telefonledning (RJ11 eller A/B A1/B1)	RJ11-tilslutning eller skruetilslutning for telefonledning (A/B for telefonledning, A1/B1 for flere eksterne apparater (telefon, fax osv.)

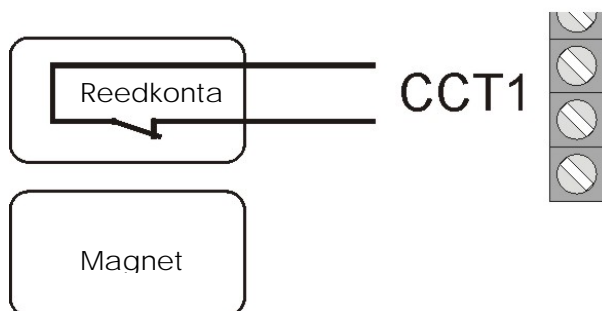
10.4 Alarmer

10.4.1 Åbningsalarmer for vinduer og døre

Åbningsalarmer hjælper med at overvåge vinduer og døre. For at aktivere ind-/udgangsforsinkelsestiden bør mindst en åbningsalarm være monteret på den hoveddør, hvor der også er installeret et betjeningspanel.

For at opnå en bedre overskuelighed bør der ikke anvendes flere end ti åbningsalarmer pr. alarmzone. Hvis magneten fra åbningsalarmens Reedkontakt fjernes, åbnes aktiveringskontakten, og strømmen i alarmzonen afbrydes. Læs hertil også venligst vejledningen, der fulgte med din åbningsalarm.

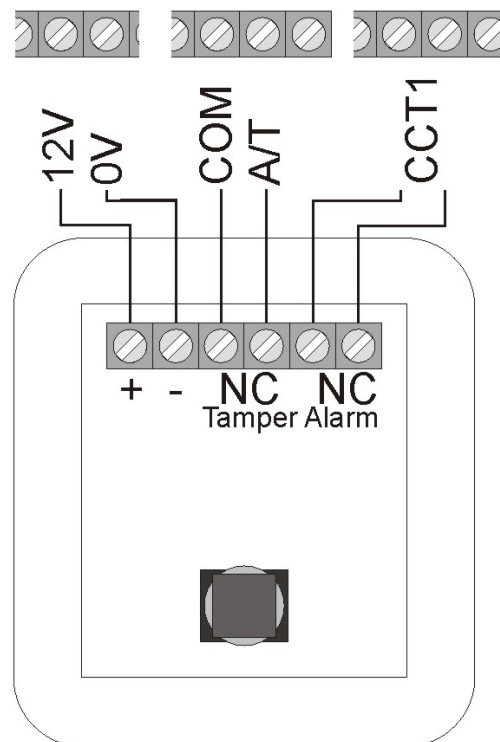
Tilslutningseksempel:



10.4.2 Infrarød-bevægelsesalarmer

Infrarød-bevægelsesalarmer detekterer objekters varmebevægelser og må kun anvendes indendørs. Undgå at lægge bevægelsesalarmer i samme zone som åbningsalarmer for at opnå en bedre overskuelighed.

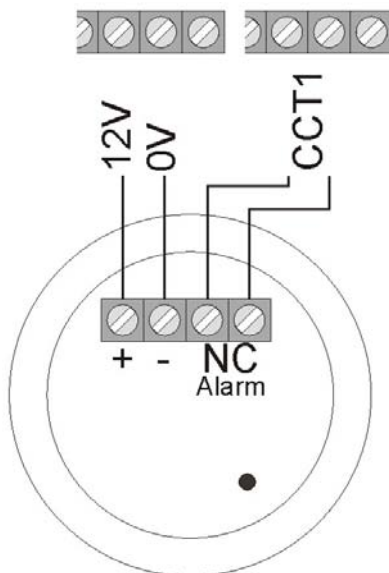
Tilslutningseksempel:



DK

10.4.3 Røgalarmer

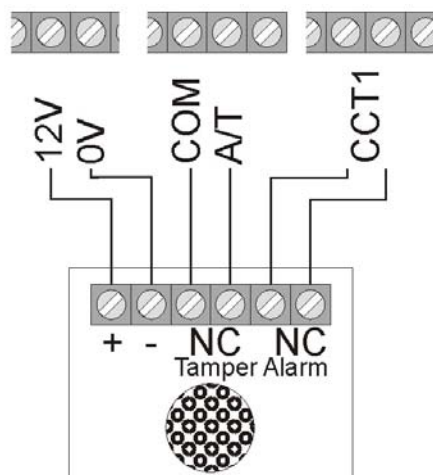
Terxon MX gør det muligt at tilslutte røgalarmer. Programmerer hertil zonetypen „Brand“ eller „Brandalarm“ afhængigt af røgalarmens funktion. Denne programmering fører til en særlig akustisk alarmering af den tilstedeværende person (pulseret alarmtone).



10.4.4 Akustiske rødeknusningsalarmer:

Disse rødeknusningsalarmer analyserer de akustiske signaler ved en rødeknusning.

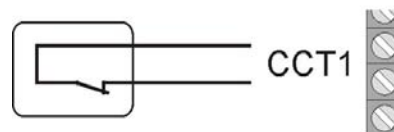
Tilslutningseksempel:



10.4.5 Passive rødeknusningsalarmer:

Passive rødeknusningsalarmer fastgøres direkte på det vindue, der skal overvåges. Der kan kun anvendes passive rødeknusningsalarmer, som ikke har brug for linjefremføring, men byder på en potentialfri alarmkontakt. Ellers skal rødeknusningsalarmer med linjefremføring nulstilles manuelt efter alarmudløsningen.

Tilslutningseksempel:



Passiv rødeknusningsalarm

DK

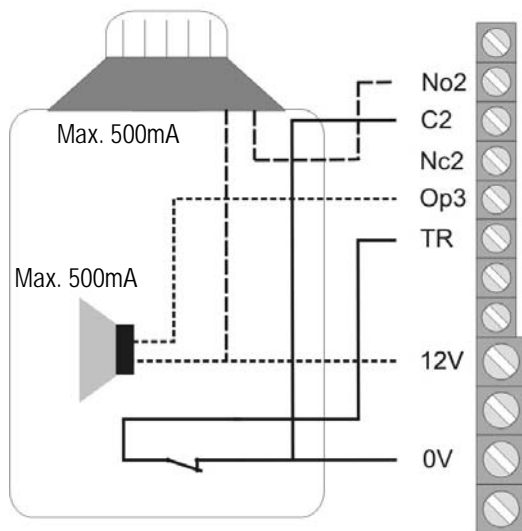
10.5 Udendørs sirene og blitzlys

Til at afskrække gerningsmænd og til at alarmere nabolaget anbefaler vi at tilslutte en sirene og et blitzlys til alarmcentralen.

Vær opmærksom på, at disse alarmer skal fastgøres så højt som muligt udendørs (f.eks. på gavlen), og at ledningerne ikke er synlige. Den akustiske udendørs alarmering kan forårsage for meget larm. Vær i den forbindelse opmærksom på de landespecifikke bestemmelser. Vi anbefaler, at en alarmvarighed på tre minutter ikke overskrides. Den visuelle alarmering (blitzlys) forbliver aktiv indtil den manuelle alarmkviktering.

Ud over aktiveringen af sirene og blitz anbefaler vi at tilslutte udendørs sirenens og blitzlysets sabotagekontakt til alarmcentralens sabotageindgang. Hvis sirenens kabinet åbnes, eller forbindelsen til sirenen afbrydes, udløser det afbrudte sabotagekontakt en sabotagealarm.

Tilslutningseksempel:



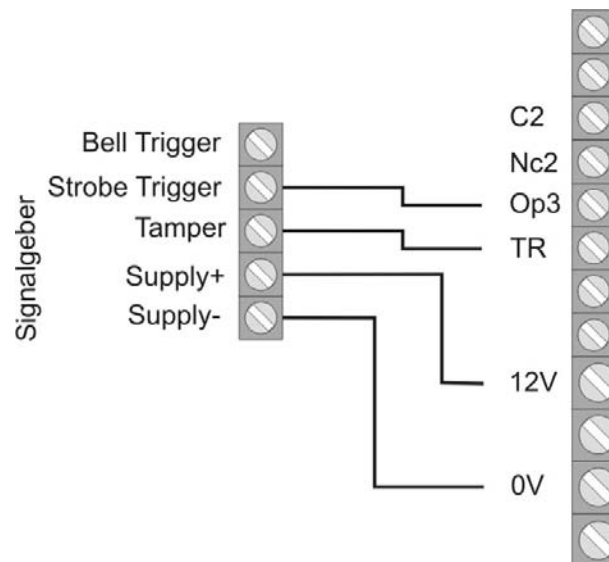
Tilslutning af en selvforsynende alarm

Princippet bag disse alarmkombinationer baserer sig på en kontinuerlig spændingsforsyning af sirenen og en integreret akkumulator i sirenekabinettet.

Ved en af alarmcentralens transistorudgange ligger der en holdespænding for sirene, som bortfalder ved en alarm (eller som bliver adskilt gennem sabotage), eller alarmcentralen udsender ved en alarm et triggersignal via transistorudgangen, som aktiverer sirenen og blitzten.

Sirenens alarmvarighed indstilles direkte på alarmeren. Blitzlyset bliver også her aktivt indtil den manuelle alarmkviktering. Det er vigtigt, at du er opmærksom på installationsvejledningen af den selvforsynende alarm, så installationen foregår korrekt.

Tilslutningseksempel:



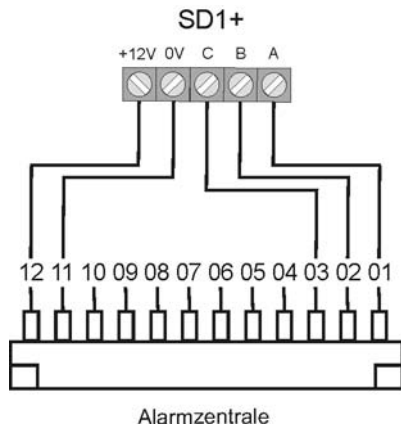
10.6 Opkaldsapparat

Centralens indbyggede telefon-opkaldsapparat (AWUG) gør det muligt at overføre forskellige systemmeddelelser til nødopkaldscentraler.

Obs: Hvis du anvender en DSL-splitter i dine telefonledninger, skal du være opmærksom på, at denne er installeret foran alarmcentralen. Højfrekvens-DSL-signalet kan føre til forstyrrelser ved overførslen.

Vi anbefaler, at du anvender de øvrige alarmudgange for at forbinde et valgfrit taleopkaldsapparat med alarmcentralen.

Du kan du forbinde udgangene med alarmindgangene af dit opkaldsapparat. Husk at stille alarmindgangens polaritet på opkaldsapparatet til -12V (trigger-polaritet neg.). Vær venligst også opmærksom på vejledningen for dit telefon-opkaldsapparat.



Vær venligst opmærksom på oplysningerne om de øvrige alarmudgange på den følgende side.

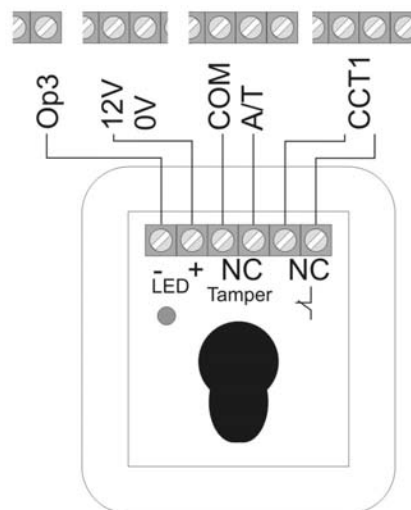
10.7 Nøglekontakter

Hver zone (hvis programmeret sådan) tillader at tilslutte en nøglekontakt til at aktivere hhv. deaktivere alarmcentralen.

Der kan anvendes nøglekontakter med impulskontakt eller kontinuerlig kontakt. Ved nøglekontakter med kontinuerlig kontakt skal du være opmærksom på, at betjeningspanelerne stadig er aktive, og at det kan føre til fejlforklaringer, hvis der stadig er en aktiv nøglekontakt, mens alarmcentralen imidlertid allerede er blevet deaktiveret via betjeningspanelet. Derfor anbefales brugen af nøglekontakter med impulskontakt.

Når man betjener nøglekontakten, aktiveres udgangsforsinkelsestiden for det pågældende område, og så er alarmcentralen aktiveret. Ved interne områder er det også muligt med en omgående aktivering. Ved en ny betjening deaktiveres alarmcentralen.

Nogle nøglekontakter har yderligere LED-visninger, som kan betjenes eksternt. Dette kan du evt. gøre med de progr. udgange (OP1).



10.8 Indbygning og tilslutning af en højttaler

En valgfri 16 Ohm højttaler tilsluttes til klemmerne LS og +.

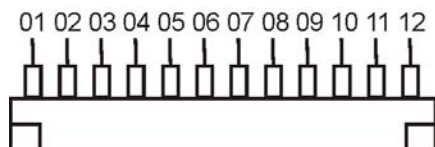
Højttaleren kan indbygges direkte i alarmcentralens kabinet.

Alternativt kan højttaleren monteres ved siden af alarmcentralen som en ekstra intern alarmering. Afstanden til centralen bør ikke være større end 20 m.

10.9 Ekstra alarmudgange

Alarmcentralen råder på printkortets øvre kant over tilslutninger for ekstra transistorudgange. Disse bruges ved hjælp af det vedlagte stikkabel. I det følgende finder du pin-belægningen af kablet. Vær venligst opmærksom på, at kablets farvekoder ikke altid stemmer overens med de nedenstående oplysninger.

Farve	Funktion
Rød (1)	+12V kontinuerlige spændingsforsyning (500mA maks.)
Sort (2)	Jord 0V kontinuerlig
Orange/Hvid (3)	Ikke anvendt
Brun/Hvid (4)	Fejlindgang fra telefonen ved mistet forbindelse (+12V ved fejl)
Grå (5)	Ekstra udgang 8
Hvid (6)	Ekstra udgang 7
Lilla (7)	Ekstra udgang 6
Blå (8)	Ekstra udgang 5
Grøn (9)	Ekstra udgang 4
Gul (10)	Ekstra udgang 3
Orange (11)	Ekstra udgang 2
Brun (12)	Ekstra udgang 1



10.10 Relæmodul

I stedet for de ekstra transistorudgange har du mulighed for at tilslutte et valgfrit relæmodul med otte skifterelæer. Vær hertil venligst opmærksom på oplysningerne i relæmodulet.

10.11 Modstande

Alarmsystemet kan overvåge zonerne på to måder.

A: Zone lukket NC (ingen modstand indsat)

B: Zone lukket 2,2kOHM (to modstande indsat)

I den første variant kan systemet kun genkende, om zonen er blevet åbnet og registrerer en åbning altid som en alarm i denne zone. Sabotagekontakterne af de enkelte alarmer skal være tilsluttet separat til alarmcentralens sabotagezone. **De tilslutningseksempler, der beskrives her, vedrører variant A (uden modstande).**

I den anden variant overvåges sabotagekontakten og alarmkontakten i en zone. Alarmcentralen er herved i stand til at skelne mellem, om det ved forandringen af modstanden handler om en alarm eller en sabotage. Vær opmærksom på, at der findes to forskellige modstandsværdier.

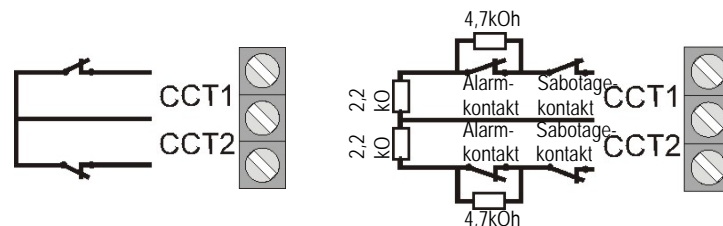
A: 2,2kOhm (rød, rød, rød, guld)

B: 4,7kOhm (gul, lilla, rød, guld)

Vær opmærksom på alarmernes to indbygningsvarianter:

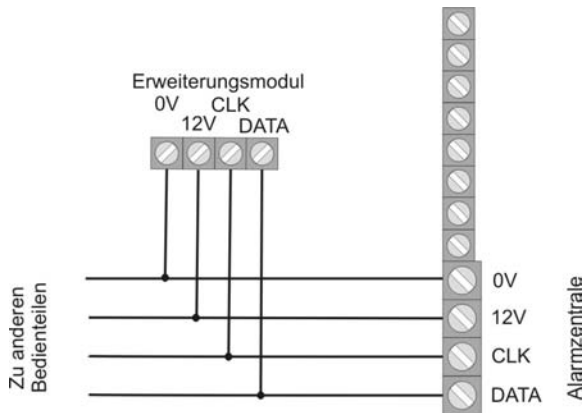
A:

B:



10.12 Tilslutning af udvidelsesmoduler

Både 8-zoners kabeludvidelsesmodul samt det trådløse 8-zoners udvidelsesmodul tilsluttes på følgende måde til 4-kabel-bus'en.



Når du tilslutter det 8-zoners kabeludvidelsesmodul skal du være opmærksom på, at zoneafslutningen (NC / DEOL) af central og udvidelsesmodul er identisk.

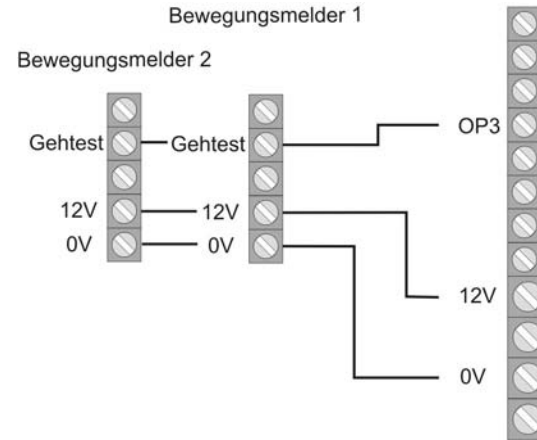
10.13 Adressering af udvidelsesmoduler:

Hvert udvidelsesmodul skal tildeles til et bestemt zoneområde. To moduler må ikke belægge det samme zoneområde. Zoneområderne skal adresseres via jumperne på udvidelsesmodulerne.



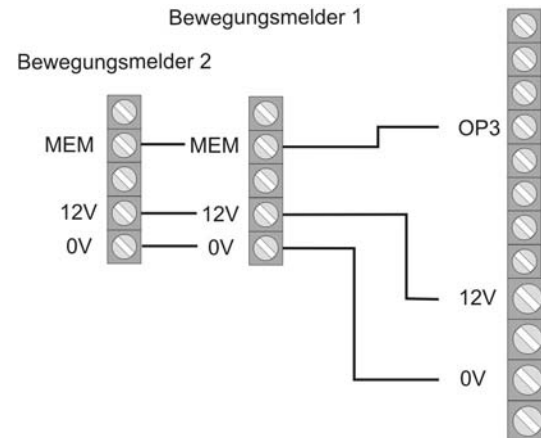
For gåtestfunktionen skal udgang OP3 være programmeret tilsvarende (funktion 83, option 5). Hvis

brugeren aktiverer gåtestfunktionen, aktiveres LED'en for at kunne genkende bevægelser ved alarmer.



10.15 Alarmhukommelse

For alarmhukommelsesfunktionen ved f.eks. bevægelsesalarmer skal udgang OP3 være programmeret tilsvarende (funktion 83, option 3). Den alarm, som er blevet udløst som den første i en linje, kan gemme og signalere dette.



11 Enkeltsystem eller delt system

Centralen kan betjenes som et enkeltsystem eller et delt system.

I et enkeltsystem kan alle områder samtidigt samt 3 delområder aktiveres og deaktiveres. Alle betjeningspaneler, zoner og udgange arbejder for systemet som helhed.

Hvis centralen arbejder som et delt system, stiller den så at sige 4 mindre selvstændige alarmcentraler til rådighed.

I et delt system:

- kan hver del ved et alarmtilfælde stilles aktiv/deaktiv uafhængigt af hinanden.
- kan forskellige betjeningspaneler tildeles til en eller flere del(e). Betjeningspanelerne kan kun stille tildelte dele aktiv/deaktiv.
- kan hver del have en separat alarm.
- kan zoner tildeles til flere dele; f.eks. kan en entrédørzone anvendes af flere virksomheder i en bygning.

Valget mellem et enkeltsystem og et delt system kan foretages i centralen ved den første ibrugtagning. Hvis du senere vil ændre dit valg, skal du anvende kommandoen „098 Gendan fabriksindstillinger “.

Flere informationer finder du i 16.4 „Programmering af delte systemer “.

12 Generelle begreber

ZONE

En zone er betegnelsen for en eller flere alarmer, som via indgang CCT er forbundet med tyverialarmcentralen.

En zone anses for at være åben eller udløst, når strømkredsen inden for CCT er blevet afbrudt af en alarm (bevægelsesalarm, magnetkontakt,...) (for NC), eller når modstandsværdien har ændret sig (for DEOL).

En zone anses for at være lukket eller i ro, når strømkredsen inden for CCT er lukket (for NC), eller når linjespændingen fra centralen befinder sig inden for de korrekte parametre (for DEOL).

TYVERIALARMCENTRAL AKTIVERET

Tyverialarmcentralen overvåger i aktiv tilstand alle zoner mhp. forandringer og udløser en lokal hhv. ekstern alarm.

TYVERIALARMCENTRAL DEAKTIVERET

Er tyverialarmcentralen deaktiveret, overvåges kun de zoner, som altid er aktive som f.eks. 24-timer, Teknik og Brandalarmer. En alarm af en af disse zoner i deaktiveret tilstand fører for det meste kun til en intern alarm.

INTERN/EKSTERN AKTIVERING

Ud over den komplette aktivering af tyverialarmcentralen er det også muligt at aktivere enkelte områder (B, C, D). Således er det muligt, at man opholder sig hjemme og aktiverer forskellige områder af anlægget, så man på den måde er sikret. Denne aktiveringstype kaldes intern. Den komplette aktivering af systemet kaldes ekstern aktivering.

INTERN ALARM

Ved en intern alarm aktiveres kun de summere af betjeningspanelerne og den valgfrit tilsluttede højttaler.

LOKAL ALARM

Ved en lokal alarm aktiveres derudover de tilsluttede kombisignaler (blitzlys og sirene).

EKSTERN ALARM

Ved en ekstern alarm udføres der ud over de tilsluttede akustiske og optiske signaler også en overførsel via telefon.

13 Begrebsforklaring

Inden den egentlige programmering af centralen bør man skabe sig et overblik over de anvendte begreber. De indeholder for det første en forklaring over de mulige zonetyper og de tildelte egenskaber.

IA – IKKE ANVENDT

En zone, som ikke har tilslutninger og derfor ikke anvendes, skal stilles til ikke anvendt.

OF - OVERFALD

Denne zone udløser altid en alarm. Uafhængigt af om tyverialarmcentralen er aktiveret eller deaktiveret. En overfaldsalarm bør under alle omstændigheder overføres (f.eks.: over det valgfri telefon-opkaldsapparat). Programmeringsmenuen kan kun afsluttes, hvis denne zone er lukket.

BR - BRAND

Denne zone udløser altid en alarm. Uafhængigt af om tyverialarmcentralen er aktiveret eller deaktiveret. Alarmeringen foregår via summeren i betjeningspanelet og på udendørs sirenen som pulseret alarmtone. Programmeringsmenuen kan kun afsluttes, hvis denne zone er lukket. Til denne zone skal der kun tilsluttes brandalarmer, som råder over automatisk nulstilling, da der ved den manuelle nulstilling igen udløses en alarm.

OG - OMGÅENDE

Denne zone udløser omgående en alarm ved en aktiveret tyverialarmcentral. Denne zone kan være åben, når man afslutter programmeringsmenuen.

24-TIMER

Denne zone udløser altid en Omgående alarm. Ved en deaktiveret tyverialarmcentral foregår alarmeringen via summeren i betjeningspanelet og alarmcentralens højttaler. I aktiveret tilstand aktiveres også sireneudgangen. Hvis en 24-timers zone spærres, gælder dette kun for den deaktiverede tilstand. Programmeringsmenuen kan kun afsluttes, hvis denne zone er lukket.

IU - IND/UDGANG

Denne zone udløser ved en aktiveret tyverialarmcentral en alarm først efter, at man har indstillet en forsinkelsestid

(indgangsforsinkelse). Anvend denne zonetype f.eks. for åbningsalarmen på din entrédør. Når man forlader objektet, kan lukningen af denne zone anvendes til at afslutte udgangsforsinkelsen. Denne zone kan være åben, når man afslutter programmeringsmenuen.

IF – INDGANG FØLGENDE

Denne zone udløser ingen alarm, hvis man tidligere har aktiveret indgangsforsinkelsen på en Indgang/Udgang-zone. Der følger en Omgående alarm, hvis der tidligere ikke er blevet en indgangsforsinkelse. Anvend denne zonetype f.eks. for en bevægelsesalarm i entréen, som er rettet mod entrédøren (som er forsynet med en åbningsalarm). Denne alarm kan ved intern aktivering anvendes som Ind/Udgangsalarm. Denne zone kan være åben, når man afslutter programmeringsmenuen.

VS – VIBRATIONSENSOR

Denne zone er nødvendig for ældre modeller af vibrationsensorer. Henvend dig til teknik-hotline ved konkrete spørgsmål.

TK - TEKNIK

En teknikzone udløser en alarm via betjeningspanelet og det valgfri opkaldsapparat i deaktiveret tilstand. I aktiveret tilstand udløses ingen alarm. Hvis der i denne zone skulle blive udløst en alarm i aktiveret tilstand, vises denne ved deaktivering af centralen. Anvend denne zonetype f.eks. for vandalalarmer. Programmeringsmenuen kan kun afsluttes, hvis denne zone er lukket.

NK - NØGLEKASSE

Hvis denne zone bliver åbnet, gemmes denne hændelse i tyverialarmcentralens hukommelse. Samtidig kan dette overføres via det valgfri telefon-opkaldsapparat. Det udløses ingen alarm.

BA - BRANDALARM

Denne arbejder ligesom zonen Brand. Men i modsætning til denne zone kan de tilsluttede brandalarmer her nulstilles ved kortvarigt at fjerne forsyningsspændingen, uden at der herved udløses en alarm. Nulstillingen skal i den forbindelse dog ske via en kontaktudgang. Programmeringsmenuen kan kun afsluttes, hvis denne zone er lukket.

NK – NØGLEKONTAKT IMPULS

Der kan tilsluttes en nøglekontakt (impuls) til tyverialarmcentralen. En forandring af denne zone ændrer alarmcentralens tilstand fra aktiv til deaktiv hhv. fra deaktiv til aktiv (efter udløbet af forsinkelsestiden).

BL – BLOKLÅS

Der kan tilsluttes en nøglekontakt (kontinuerlig) til tyverialarmcentralen. En forandring af denne zone ændrer alarmcentralens tilstand fra aktiv til deaktiv hhv. fra deaktiv til aktiv (efter udløbet af forsinkelsestiden). Vær opmærksom på, at du herefter kun kan betjene centralen ved hjælp af nøglekontakten. Ellers kan der opstå udefinerbare tilstande

AM – Anti-Mask

Anti-Mask-funktionen understøttes af nogle bevægelsesalarmer og fungerer som tildækningsbeskyttelse. Meddelelsen til centralen om at alarmer er tildækket, sker via en separat udgang på alarmen. Dette problem meddeles så til den pågældende alarmzone.

FB – Forbikobler

Denne zone forbindes med en ekstern kodelås eller en adgangskontrol. Denne zone fungerer som en almindelig Ind-/Udgangzone. Hvis denne zone udløses under udgangstiden, afsluttes udgangstiden omgående, og tyverialarmcentralen aktiveres. Hvis denne zone udløses, men tyverialarmcentralen er aktiv, starter denne indgangsforsinkelsen.

14 Eksempelinstallation

Ved hjælp af denne eksempelinstallation vil vi se nærmere på brugen af Terxon MX.

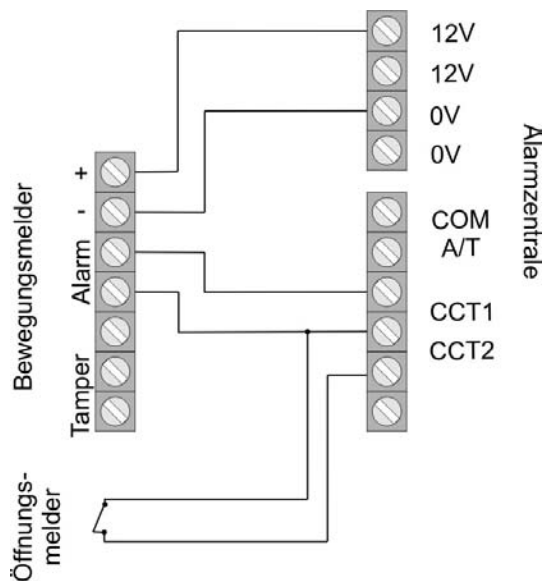
Hertil anvender vi et enkeltssystem og to brugere. Den ene bruger skal kunne (de)aktivere alarmanlægget via indtastningen af kode, den anden med en chipnøgle. Desuden skal der tilsluttes to alarmer, en bevægelsesalarm (XEVOX ECO) og en åbningsalarm (MK1310W), til anlægget. Via kontaktlåsen (SE1000) aktiveres det samlede system.

Signalerne SG1650 (sirene+blitz) fungerer som visuel og akustisk gengivelse af en tyveri- eller overfaldsalarm.

Også programmeringen af alarmtyperne og transistorudgangene for de eksterne alarmer vil blive forklaret udførligt. Anlægget skal endnu ikke tilsluttes til spændingsforsyningen eller akkumulatoren!

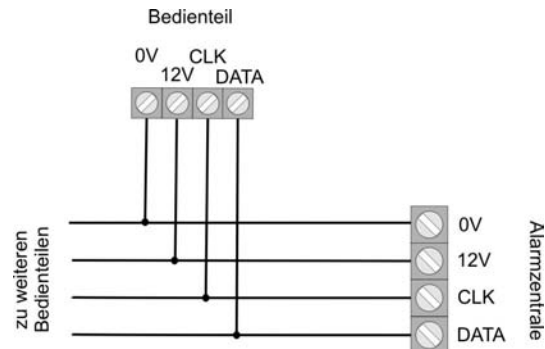
Først starter vi med at tilslutte bevægelses- og åbningsalarmerne med kabler. Derefter forklares kabeltilslutningen af sabotagelinjen.

Til tilslutningen med kabler skal du anvende det 8-ledede alarmkabel AZ6360 hhv. AZ6361. Den følgende illustration viser tilslutningen af alarmerne til anlægget:

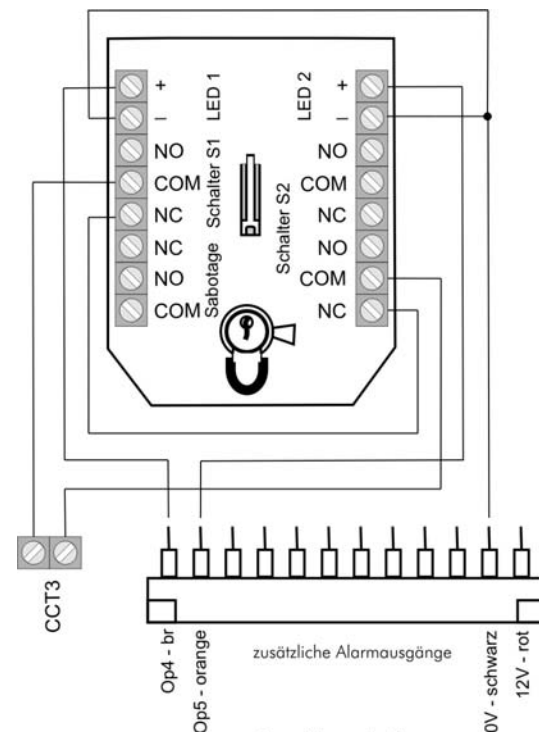


Vær venligst opmærksom på, at du har brug for yderligere to ledninger til kabeltilslutningen af sabotagelinjen.

I det næste trin forbinder vi betjeningspanelet med anlægget. Vær opmærksom på, at jumperen ved anvendelsen af kun et betjeningspanel ikke er sat i (se s. 13). Tilslut betjeningspanelet som vist til centralen.

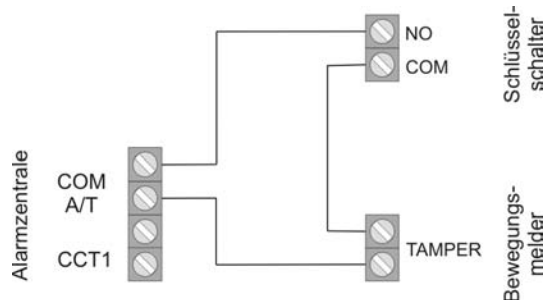


Nu forbindes nøglekontakten (SE1000) med anlægget. Sæt hertil det stikkabel, som er med i leveringsomfanget, i klemmerækken for de ekstra kontaktudgange. Disse udgange bruges til kørslen af LED'erne.



Læs hertil venligst også nøglekontaktens betjeningsvejledning igennem. Vær opmærksom på, at nøglekontakten er indstillet til impuls. Strømkredsen, der er vist for oven, gør det muligt at aktivere hhv. deaktivere alarmanlægget ved at dreje nøglen i begge retninger. Også her bliver sabotagelinjen endnu ikke tilsluttet til centralen. Indstillingen af relæudgange og de ekstra kontaktudgange beskrives senere.

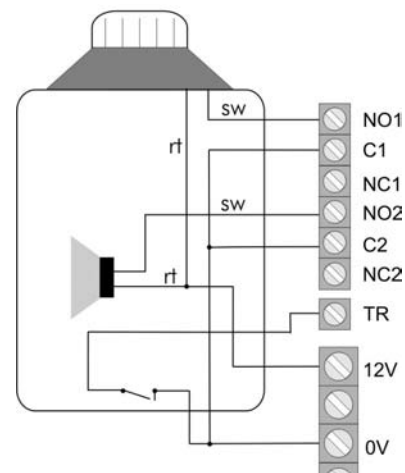
I det følgende vises kabeltilslutningen af sabotagelinjen. Vær opmærksom på, at du forbinder alle sabotagekontakter af de enkelte komponenter i serie. Sirene og blitz er undtaget herfra, da der findes en speciel sabotagetilslutning hertil på anlægget. Den følgende illustration med bevægelsesalarm og nøglekontakt skal anskueliggøre tilslutningen af sabotagekontakterne. Den anvendte åbningsalarm har ingen sabotagetilslutning!



Hvis du udelukkende anvender alarmer uden sabotagekontakt, skal du tilføje en bro mellem COM og A/T på alarmsystemet.

Inden programmeringen af anlægget beskrives, forklares som afslutning af kabeltilslutningen, hvordan sirenen og blitzten tilsluttes til Terxon MX. Hertil anvendes SG1650.

Blitzens og sirenens sabotagelinje tilsluttes via en egen sabotagekontakt af anlægget. Hvis du ikke ønsker at anvende et eksternt signal, skal du lave en kabelbro mellem TR og jord (0V) af alarmcentralen. Tilslutningen af SG1650 til Terxon MX vises på det følgende billede:




Kabeltilslutningen af anlægget er dermed afsluttet.

Nu skal anlægget programmeres.

Vær venligst opmærksom på, at sabotagekontakterne af alle komponenterne er lukket, inden du tilslutter anlægget til spændingsforsyningen. Du skal gøre som følger:

1. Tilslut hertil 12V akkumulatoren (7,0Ah) til centralens klemmer (rød = +12V, sort = 0V).
2. Kortslut begge PINs af kickstart-jumperen ved hjælp af en skruetrækker (se s.14).
3. Den grønne LED-visning, der viser spændingen (\approx), begynder at blinke, og betjeningspanelernes summere kan være aktiveret. Du behøver ikke at være opmærksom på visningen på displayet.
4. Indtast brugerkoden (fabriksindstilling). Den er: **1234**. Du behøver ikke at være opmærksom på visningen på displayet.
5. Luk tyverialarmcentralens kabinet, inden du tilslutter den til 230V spænding.
6. Forsyn tyverialarmcentralen med 230V netspænding.

- 7. Den grønne LED-visning, der viser spændingen (), lyser kontinuerligt.
- 8. Indtast nu følgende via et betjeningspanel: **0** og derefter programmeringskoden (fabriksindstilling) **7890**
På displayet står: Mult Syst?
- 9. Tryk på tast 1 for at oprette et delt system. Tryk på tast 0 for at oprette et enkeltssystem, som vist i eksempelinstallationen. Bekræft dit valg med .
- 10. Visningen på displayet viser: PROGR.MODUS
- 11. Du befinder dig nu i tyveralarmcentralens programmeringsmenu, og du kan begynde med at programmere.

Vi begynder med at programmere begge zoner. Indtast 001 med tastaturet fulgt af for at foretage indstillingen på zone 1 (bevægelsesalarm). Du får følgende visning.

001: Zone01
Terxon M

Du kan nu ændre zonenavnet „Zone01“ ved hjælp af betjeningspanelets tastatur. Tasterne betjenes som på en mobiltelefon. Med tast C går du en position frem og med D en position tilbage (se s. 45).

Tryk nu på Enter-tasten . Der vises:

001: EA abcd1
Terxon M

Zone 001 skal defineres som „Omgående“. Indtast nu 03. Du ser visningen:

001: SO a
Terxon M

Med tasterne A, B, C, D kan du ændre tilhørsforholdet af alarmen til de enkelte områder.

I denne eksempelprogrammering skal bevægelsesalarmen være aktiv ved Komplet aktiv. Bekræft nu din indtastning med tasten . Du kommer hen til programmeringsmenuens udgangsmaske. Indtast nu 002 for at bearbejde zone 2 fulgt af . Du ser:

002: Zone02
Terxon M

Du skal ændre zonenavn til det, du ønsker, og trykke på Enter-tasten . Følgende visning fremstilles:

002: EF abcd1
Terxon M

Denne skal omprogrammeres til Ind/Udgang. Indtast 05. Du ser følgende visning på displayet:

002: EA a 1
Terxon M

Tilføj magnetkontakten til område B ved trykke tast B. Bekræft indstillingen med Enter-tasten . Tallet „1“ efter delområder angiver tidsforsinkelsesgrupperne (1 til 4). Disse kan altid ændres igen i programmeringsmenuen (menupunkt 201 til 204) (se s. 87). Nu skal nøglekontakten bare programmeres til zone 3. Indtast 003, og hvis du ønsker det, kan du ændre zonenavnet. Tryk på Enter-tasten . Displayet gengiver følgende:

003: SO a
Terxon M

Du skal ændre zonen ved at indtaste 11 i nøglekontakten, så vises følgende:

003: SS a
Terxon M

Bekræft din indtastning med . Vær venligst opmærksom på, at de ikke tilsluttede zoner 004 til 008 står på „Ikke anvendt“ (IA). Den pågældende zone kan du få indstillet med 00.

I det næste trin skal udgangsforsinkelsestiden indstilles. Denne angiver, hvor meget tid der er til at forlade det sikrede område, inden alarmanlægget aktiveres. Vælg med betjeningspanelet 044 i programmeringsmodus fulgt af . På displayet ser du:

044: Ausg. A=45
Terxon M

Indtast den ønskede samlede udgangsforsinkelse (1 for 10 sek. til 6 for 120 sek.), og bekræft med . Indgangsforsinkelsestid 1 indstilles via menupunkt 201.

201: Eing. 1 = 45
Terxon M

I dette eksempel har du 45 sekunder til at deaktivere det aktiverede alarmanlæg.
Du kan vælge værdier mellem 10 og 120 sek.. 1 svarer til 10 og 6 står for 120 sekunder. Tryk efter dit valg.

Nu vil vi kigge på programmeringen af de ekstra transistorudgange for nøglekontaktens LED'er. Den gule LED skal lyse i deaktiveret tilstand, den røde i aktiveret tilstand. Indtast 151 med tastaturet for at programmere den første ekstra transistorudgang OP4 hhv. tilstanden for den røde LED. Bekræft med Enter-tasten .
Du ser:

151: Einbruch
Terxon M

Du skal ændre indstillingen til „Aktiv følgende“ ved at indtaste 13. Visningen skifter til:

151: Aktiv
Terxon M

Bekræft din indtastning med .
Transistorudgang OP5 – punkt 152 i programmeringsmenuen – skal indstilles til „DEAKTIV“ (14).

Vær venligst opmærksom på, at ændringer først anvendes, efter du har afsluttet programmeringsmenuen. Den gule LED lyser nu kontinuerligt i alarmsystemets deaktiverede tilstand og slukker ved aktivering. Den røde LED viser, om anlægget er aktiveret.

Afslutningsvis beskrives indstillingen af relæudgangene 1 og 2 SG 1650's sirene og blitz.

Indtast 081 med tastaturet, og bekræft med . Der optræder følgende visning:

081: Aktiv quit
Terxon S

Indtast nu 08 for at vælge „Blitz følgende“. På den måde nulstilles blitzen først, når du deaktiverer alarmanlægget. Tryk til sidst på .

Relæudgang 2 skal stilles til „Sirene“. Vælg hertil menupunkt 082, og godkend den med . Ved at indtaste 00 stiller du udgangen til „Sirene“.

For at ændre sireneforsinkelsen skal du indtaste 041 i programmeringsmenuen og trykke Enter-tasten . Du ser følgende på displayet:

041: Sir.verz. = 0
Terxon S

Hvis du ønsker det, kan du indtaste en ændring af sireneforsinkelsen. Du kan vælge mellem 0 og 20 min. Ved sirenevarigheden kan du vælge mellem værdier på 1,5 min. og 20 min.

Vælg hertil programmeringspunkt 042, og bekræft med . Du får følgende visning:

042: Sir.Dau. = 3
Terxon M

Vi anbefaler, at du bibeholder denne værdi eller forkorter den til 1,5 minut (i Tyskland må sirenevarigheden ikke overskride 3 minutter).

Inden brugerne tilføjes, skal anlæggets forskellige funktioner testes. Vi starter med en test af relæ-/transistorudgangene. Indtast nu 091 i programmeringsmenuen, og tryk på .

091: Test: O/P1
Terxon M

Mellem N01 og C1 måler du nu en kontakt, og blitzen begynder at blinke. Hvis du trykker på Enter-tasten endnu engang, nulstilles udgangen igen. Med menupunkterne 092 og 093 kan du teste relæudgang 2 og transistorudgang OP3.

I det næste trin skal der undersøges, om betjeningspanelets summer fungerer uden problemer. Vælg hertil menupunkt 095 fulgt af . Du får følgende visning:

095: Test: B-Teil
Terxon M

Samtidig hører du en gennemgående tone. Summeren fungerer. Bekræft med .

Afslutningsvis testes alarmernes funktionalitet. Hertil bruges menupunkt 097. Tryk derefter på Enter-tasten . Følgende visning optræder på displayet:

097: Gehtest
Terxon M

Åbn nu zone 02. Du hører en dobbelttone og ser visningen:

A: Zone 02
Terxon M

Luk zonen igen, og tryk endnu engang på for at afslutte alarmtesten. Gennemfør testen også på de andre alarmer.

Hvis du anvender en højtaler i systemet, kan du teste denne i programmeringsmenuen via 094.

Dermed er alle indstillinger i programmeringsmenuen blevet udført. Afslut programmeringsmenuen ved at indtaste 099, og bekræft med . Du er nu i brugermenuen.

I det følgende skal der tilføjes to brugere til systemet. Den første bruger (Bernd) skal kunne aktivere og deaktivere systemet ved at indtaste en kode, den anden (Anna) med en chipnøgle.

Indtast administratorkoden 1234 i brugermenuen.

Option: ?
Terxon M

Indtast nu 4 med tastaturet. Betjeningspanelet viser:

Code alt:
Terxon M

Indtast nu brugernummeret for bruger 2. Nummeret er: X002. Tryk på . På displayet vises:

B02: Ben. 02
Terxon M

Nu skal du ændre navnet med betjeningspanelets tastatur, i dette tilfælde BERND.

B02: BERND
Terxon M

Tryk på Enter-tasten .

Nu opfordres til at indtaste en ny kode i systemet.

Ben. 02: _ _ _ _
Terxon M

Indtast f.eks. 1111, og bekræft med . Med denne kode kan anlægget aktiveres og deaktiveres.

I det næste trin tilføjes bruger Anna, som skal kunne aktivere hhv. deaktivere anlægget via chipnøglen. Indtast hertil administratorkoden 1234 i brugermenuen fulgt af 4. Du ser:

Code alt:
Terxon M

Indtast nu brugernummeret for bruger 3. Nummeret er: X003. Tryk på . På displayet vises:

B03: Ben. 03
Terxon M

Nu skal du ændre navnet til ANNA. Tryk på Enter-tasten . På displayet vises:

B03: ANNA
Terxon M

Når du har trykket på Enter-tasten, vises der på displayet:

Ben. 03:
Terxon M

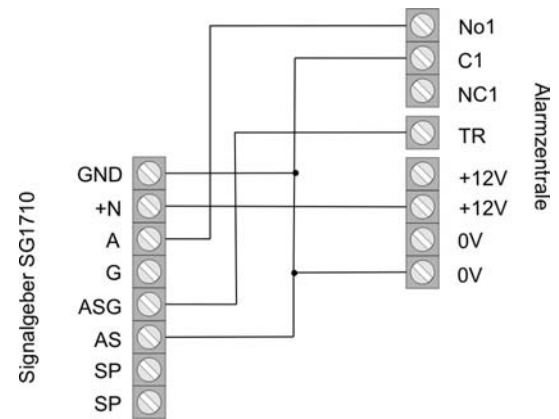
Hold nu chipnøglen til betjeningspanelet. Du hører en dobbelttone. Opsætningen af chipnøglen er lykkedes. Hvis du ønsker det, kan du derudover også deponere en PIN-kode. I det tilfælde har brugeren valget mellem at aktivere alarmsystemet med koden eller via chipnøglen. Hvis du vil aktivere Terxon MX, skal du indtaste koden eller holde chipnøglen til anlægget. Du får følgende visning:

Option: ?
Terxon M

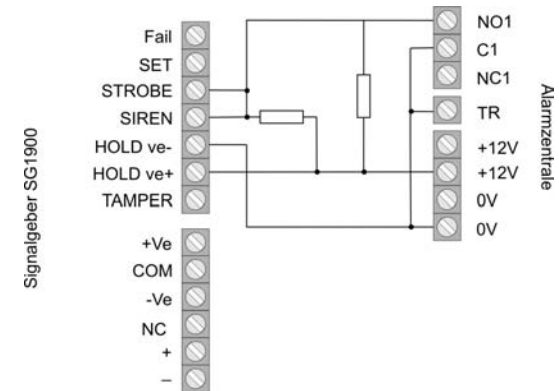
Ved at trykke på tasten A eller kan du nu aktivere hele anlægget. Med tasterne B, C og D kan du vælge enkelte delområder. Således kan du f.eks. i denne eksempelinstallation ved at aktivere delområde B kun aktivere åbningsalarmen og på den måde overvåge udgangsdøren.

Anlægget er nu helt indrettet.

Hvis du i stedet for signal SG1650 vil anvende SG1710 eller SG1900, skal du bruge de efterfølgende forbindelseskemaer.





Anvender man en sirene, skal relæudgang 1 (programmeringsmenu: menupunkt 081) stilles til sirene (00).



Anvend de vedlagte modstande (1k Ohm) til at tilslutte SG1900. Glem ikke at ændre klemmetilslutningen af den interne akkumulator fra NC til Battery (-). Læs hertil venligst også betjeningsvejledningen for de respektive signaler grundigt igennem.

15 Første ibrugtagning

Hvis du vil springe eksempelinstallationen over og starte med det samme med at oprette din egen konfiguration, så foretag venligst de følgende handlinger. Det er en god idé at blive fortroligt med centralens vigtigste begreber, inden du tager anlægget i brug. Nu kan du starte med at tage centralen i brug.

1. Tilslut hertil 12V akkumulatoren (7,0Ah) til centralens klemmer (rød = +12V, sort = 0V).
2. Kortslut begge PINs af kickstart-jumperen ved hjælp af en skruetrækker (se s.14).
3. Den grønne LED-visning, der viser spændingen () , begynder at blinke, og betjeningspanelernes summere kan være aktiveret. Du behøver ikke at være opmærksom på visningen på displayet.
4. Indtast brugerkoden (fabriksindstilling). Den er: **1234**. Du behøver ikke at være opmærksom på visningen på displayet.
5. Luk tyverialarmcentralens kabinet, inden du tilslutter den til 230V spænding.
6. Forsyn tyverialarmcentralen med 230V netspænding.
7. Den grønne LED-visning, der viser spændingen () , lyser kontinuerligt.
8. Indtast nu følgende via et betjeningspanel: 0 og derefter programmeringskoden (fabriksindstilling) **7890**
På displayet står: Mult Syst?
9. Tryk på tast 1 for at oprette et delt system.
Tryk på tast 0 for at oprette et enkeltssystem.
10. Visningen på displayet viser: PROGR.MODUS
11. Du befinder dig nu i tyverialarmcentralens programmeringsmenu, og du kan begynde med at programmere.

16 Programmering af centralen

16.1 Programmeringsmodus

Alle indtastninger i programmeringsmodus foretages med tastaturet. LCD-visningen viser dig din indtastning.

Yderlige oplysninger om de enkelte programmeringspunkter finder du fra side 30.

For at ændre et punkt skal du gøre som følger:

1. Indtast først det menupunkts trecifrede nummer med tastaturet, (f.eks. 001 for zone 1), som du vil se egenskaberne for, eller som du vil ændre. Tryk på Enter-tasten for at bekræfte din indtastning.
På LCD-visningen vises det valgte menupunkt.
2. Hvis du ikke vil ændre indstillingen, skal du trykke på Enter-tasten .
3. Ellers skal du nu indtaste den nye værdi med tastaturet. Den pågældende værdi finder du i programmeringstabellen.
Den nye egenskab vises.
4. For at gemme den nye værdi skal du trykke på Enter-tasten .
5. Et nyt punkt kan først vælges, når LCD-displayet viser PROGR.MODUS.

For at afslutte programmeringsmenuen skal du gøre følgende:

1. LCD-displayet viser: PROGR.MODUS.
2. Tryk på 099, og bekræft din indtastning med Enter-tasten.
LCD-displayet viser: Slut progr.?
3. Bekræft din indtastning med Enter-tasten .
For at afbryde indtastningen skal du trykke på X-tasten .

4. Når du har bekræftet indtastningen med Enter-tasten , kontrollerer alarmcentralen systemets aktuelle status.

Hvis der er fejl, vises disse nu. Mulige fejl er:

- Alarmcentralens eller betjeningspanelets sabotagekontakt er åben.
- Ingen net- eller batteriforsyning til stede.
- En zone er åben, som også i centralens deaktiverede tilstand umiddelbart udløser en alarm (24-timer, Brand, Sabotage).

Ved en systemfejl afsluttes programmeringsmodus ikke. Fjern først alle viste systemfejl, og udfør de ovennævnte trin endnu engang.

5. Hvis der ikke er nogen fejl, vender alarmcentralen tilbage til den almindelige driftstilstand.
6. **Fra anlægsversion V.2.04.0151:** Nu starter systemet bus-testen. Herved kontrollerer systemet mulig fejl for forstyrrelser på den bus, hvor der er tilsluttet betjeningspaneler og udvidelser.
7. Hvis bus-testen er lykkedes, skal du trykke på for at afslutte programmeringsmenuen.

Koder (fabriksindstilling):

Programmeringskode: **7890**

Brugerkode1: **1234**

Brugerkode2 – 16: **X002...X016** (først gyldig efter indtastning)

Trusselkode **X017** (først gyldig efter indtastning)

16.2 Oversigt over programmeringsfunktionerne

Landeindstilling (000 n)

Obs: Ved ændringen af landeindstillingen nulstilles alle indstillinger i systemet til fabriksindstillingen for det pågældende land.

Menupunkt	Indstilling (n)	Betydning
000	0	UK – Storbritannien
	1	I – Italien
	2	EE – Spanien
	3	P – Portugal
	4	NL – Holland
	5	FR – Frankrig
	6	B – Belgien
	7	D – Tyskland
	8	CH – Schweiz
	9	A – Østrig
	X1	IRL – Irland
	X2	OEM1
	X3	OEM2
	X4	FI – Finland
	X5	N – Norge
	X6	DK – Danmark
	X7	S – Sverige

Zoneindstilling (001 – 016, X17 - X32 nn)

Ved zoneprogrammeringen programmerer du først zonenavnet og derefter zoneegenskaben.

Menupunkt	Indstilling (nn)	Betydning
001 - 008	00	IA – Ikke anvendt
	01	OF – Overfald
	02	BR – Brand
	03	OG – Omgående
	04	24 – 24-timer
	05	IU – Ind/Udgang
	06	IF – Indgang følgende
	07	VS – Vibrationssensor
	08	TK – Teknik
	09	NK – Nøgleskabe

	10	BA – Brandalarm
--	----	-----------------

Menupunkt	Indstilling (nn)	Betydning
	11	NK – Nøgleskabe
	12	BL – Bloklås
	13	AM – Anti Mask
	14	FB – Forbikobler-zone

Ud over zoneegenskaberne kan du programmere zoneattributterne.

Menupunkt	Indstilling (nn)	Betydning
	X1	C – Dørklokke
	X2	S – Alarmtest
	X3	D – Dobbeltudløsning
	X4	O – Zonespærring mulig
	X7	1...6 Følsomhed
	B	Overvåget i område B
	C	Overvåget i område C
	D	Overvåget i område D

Programmeringskode (020 nnnn)

Menupunkt	Indstilling	Betydning
020	nnnn	Programmeringskode

Zoneafslutning (021 n)

Menupunkt	Indstilling	Betydning
021	0	Ingen modstand NC
	1	To modstande DEOL

Intern lydstyrke (022 n)

Menupunkt	Indstilling	Betydning
022	0	Fra
	1...9	Lav...Høj

Fjern reset (023 n)

Menupunkt	Indstilling	Betydning
023	0	FRA
	1	TIL

Visning kundenavn (024 n)

Menupunkt	Indstilling	Betydning
024		Visning kundenavn
	X	Tilbage til progr.modus

Intern alarm (025 n)

Menupunkt	Indstilling	Betydning
025	0	Lokal alarm følgende
	1	Til deaktiveret

Alarm ved misl. aktivering (027 n)

Menupunkt	Indstilling	Betydning
027	0	Intern alarm
	1	Lokal alarm

Fjern statusvisning (028 n)

Menupunkt	Indstilling	Betydning
028	0	Fjern aldrig
	1	Fjern efter 180 sek
	2	Fjern 30 sek efter kode

Ekstern alarmforsinkelse ved aktiveret indgangsforsinkelse (029 n)

Menupunkt	Indstilling	Betydning
029	0	Fra
	1	Til

Overfaldsalarm (030 n)

Menupunkt	Indstilling	Betydning
030	0	Høj
	1	Lydløs

Zonesabotage reset (031 n)

Menupunkt	Indstilling	Betydning
031	0	Ingen program.kode nødv.
	1	Programmeringskode nødv.

Betjeningspaneler & delte systemer (032 nnnn)

Menupunkt	Indstilling	Betydning
032	A	Tildeling betjeningspanel til delt system A

	B	Tildeling betjeningspanel til delt system B
	C	Tildeling betjeningspanel til delt system C
	D	Tildeling betjeningspanel til delt system D

System reset (033 n)

Menupunkt	Indstilling	Betydning
033	0	Ingen program.kode nødv.
	1	Program.kode nødv.

Overfald reset (034 n)

Menupunkt	Indstilling	Betydning
034	0	Bruger reset
	1	Programmer. reset

Fjern førstealarm (035 n)

Menupunkt	Indstilling	Betydning
035	0	Fjern førstealarm
	1	Overvåg førstealarm

Alarmafbrudelse (036 n)

Menupunkt	Indstilling	Betydning
036	0	Bruger kan ikke afbryde blind alarm
	1	Bruger kan afbryde blind alarm

Sabotagerapport deaktiv (037 n)

Menupunkt	Indstilling	Betydning
037	0	Kun intern
	1	Intern + Alarmopk.central

Systemsabotage reset (038 n)

Menupunkt	Indstilling	Betydning
038	0	Bruger reset
	1	Programmer. reset

Udgangsmodus for kompletaktivering A

(039 n)

Menupunkt	Indstilling	Betydning
039	0	Udgangstid
	1	Manuel
	2	Sidste dør
	3	Nøglekontakt
I delt system		
	3	Omgående
	4	Lydløs
	5	Nøglekontakt

System Auto aktiv efter alarm

(040 n)

Menupunkt	Indstilling	Betydning
040	0	Aldrig
	1	En gang
	2	To gange
	3	Tre gange
	4	Altid

Sireneforsinkelse (041 n)

Menupunkt	Indstilling	Betydning
041	0	Ingen forsinkelse
	1	1,5 min forsinkelse
	2	3 min forsinkelse
	3	5 min forsinkelse
	4	10 min forsinkelse
	5	15 min forsinkelse
	6	20 min forsinkelse

Sirenevarighed (042 n)

Menupunkt	Indstilling	Betydning
042	1	1,5 min
	2	3 min
	3	5 min
	4	10 min
	5	15 min
	6	20 min

Udgangstid kompletaktivering (044 n

)

Menupunkt	Indstilling	Betydning
044	1	10 sek

	2	20 sek
	3	30 sek
	4	45 sek
	5	60 sek
	6	120 sek

Ind/Udgangsforsinkelse lydstyrke

(045 n)

Menupunkt	Indstilling	Betydning
045	0	Intet signal
	1...9	1 = lav – 9 = høj

Sabotagealarm reaktion (046 n)

Menupunkt	Indstilling	Betydning
046	0	Intern alarm
	1	Betjeningspanel
	2	Intern + Betjeningspanel

Delt system A Alarmreaktion (047 n)

Menupunkt	Indstilling	Betydning
047	0	Betjeningspanelalarm
	1	Betj.-panel + Højtaler
	2	Betj.-panel + HT + Opkaldsapparat

Betjeningspanelspærring (048 n)

Menupunkt	Indstilling	Betydning
048	0	FRA
	1	TIL

Dato og klokkeslæt (051)

Vær venligst opmærksom på beskrivelsen af indtastningen af dato og klokkeslæt.

Menupunkt	Indstilling	Betydning
051	TnnMnnJnn	Indtastning dato
	SnnMnn	Indtastning klokkeslæt

Zone- og sabotagespærring (052 n)

Menupunkt	Indstilling	Betydning
052	0	Zonespærring mulig
	1	Zone- og sabotagespærring mulig

Afbrydelse - Reset (053 n)

Menupunkt	Indstilling	Betydning
053	0	Reset med progr.kode
	1	Reset gennem bruger

Supervision trådløs alarm (054 n)

Menupunkt	Indstilling	Betydning
054	0	FRA
	1	TIL

Længde adgangskode (056 n)

Menupunkt	Indstilling	Betydning
056	0	4-cifret kode
	1	6-cifret kode

Batteritest (057 n)

Menupunkt	Indstilling	Betydning
057	0	FRA
	1	TIL

Supervision Sabotagereset (058 n)

Menupunkt	Indstilling	Betydning
058	0	Reset gennem bruger
	1	Reset gennem systemopretter

Sabotage sirene (059 n)

Menupunkt	Indstilling	Betydning
059	0	NEG
	1	EOL (2k2 modstand)

Zoneadfærd ved intern B (060 n)

Menupunkt	Indstilling	Betydning
060	0	Ind/Udgangszone forbliver Ind/Udgangszone
	1	Ind/Udgangszone bliver Omgående-zone

Zoneadfærd ved intern B (061 n)

Menupunkt	Indstilling	Betydning
061	0	Indgang følg. forbliver Indgang følg.
	1	Indgang følg. forbliver Ind/Udgangszone



Udgangsmodus for intern B (062 n)

Menupunkt	Indstilling	Betydning
062	0	Udgangstid + lav tone
	1	Omgående
	2	Lydløs
	3	Som udgangsmodus for kompletaktivering
I delt system		
	0	Udgangstid + Ton
	1	Manuel
	2	Sidste dør
	3	Omgående
	4	Lydløs
	5	Lås

Alarmadfærd ved intern B (063 n)

Menupunkt	Indstilling	Betydning
063	0	Kun betjeningspanel
	1	Højttaler og betjeningspanel
	2	Lokal alarm
	3	Ekstern alarm (sirene og opkaldsapparat)
I delt system		
	0	Kun betjeningspaneltone
	1	Betj. panel + højttaler
	2	Betj. panel + højttaler + TWG

Udgangstid ved intern B (065 n)

Menupunkt	Indstilling	Betydning
065	1	10 sek
	2	20 sek
	3	30 sek
	4	45 sek
	5	60 sek
	6	120 sek

Forbikobler korrekt (067 n)

Menupunkt	Indstilling	Betydning
067	0	FRA
	1	TIL

Forbikobler entrétid (068 n)

Menupunkt	Indstilling	Betydning
068	0	2 sekunder
	1	3 sekunder
	2	4 sekunder
	3	5 sekunder
	4	10 sekunder
	5	20 sekunder
	6	30 sekunder
	7	60 sekunder
	8	120 sekunder
	9	255 sekunder

Forbikobler dørspærring (069 n)

Menupunkt	Indstilling	Betydning
069	0	Tidsspærring
	1	Spærring impuls

Zoneadfærd I/U ved intern C (070 n)

Menupunkt	Indstilling	Betydning
070	0	Ind/Udgangszone forbliver Ind/Udgangszone
	1	Ind/Udgangszone bliver Omgående-zone

Zoneadfærd I/F ved intern C (071 n)

Menupunkt	Indstilling	Betydning
071	0	Indgang følg. forbliver Indgang følg.
	1	Indgang følg. bliver Ind/Udgangszone

Udgangsmodus for intern C (072 n)

Menupunkt	Indstilling	Betydning
072	0	Udgangstid plus lav tone
	1	Omgående
	2	Lydløs
	3	Som udgangsmodus for komplet aktivering
I delt system		
	0	Udgangstid
	1	Manuel
	2	Sidste dør
	3	Omgående
	4	Lydløs

	5	Lås
--	---	-----

Alarmløst ved intern C (073 n)

Menupunkt	Indstilling	Betydning
073	0	Betjeningspanel
	1	Højtaler og betjeningspanel
	2	Lokal alarm
	3	Ekstern alarm (Betj.panel + Sirene og opkaldsapparat)
I delt system		
	0	Betjeningspanel
	1	Lokal alarm
	2	Ekstern alarm (Betj.panel + sirene + opkaldsapparat)

Udgangstid ved intern C (075 n)

Menupunkt	Indstilling	Betydning
075	1	10 sek
	2	20 sek
	3	30 sek
	4	45 sek
	5	60 sek
	6	120 sek

Udgangsmodus for intern D (076 n)

Menupunkt	Indstilling	Betydning
076	0	Udgangstid plus lav tone
	1	Omgående
	2	Lydløs
	3	Som udgangsmodus for komplet aktivering
I delt system		
	0	Udgangstid
	1	Manuel
	2	Sidste dør
	3	Omgående
	4	Lydløs
	5	Lås

Alarmløst ved intern D (077 n)

Menupunkt	Indstilling	Betydning
077	0	Betjeningspanel
	1	Højtaler og betjeningspanel
	2	Lokal alarm
	3	Ekstern alarm (sirene og opkaldsapparat)
I delt system		
	0	Betjeningspanel
	1	Lokal alarm
	2	Ekstern alarm (Betj.panel + sirene + opkaldsapparat)

Udgangstid ved intern D (079 n)

Menupunkt	Indstilling	Betydning
079	1	10 sek
	2	20 sek
	3	30 sek
	4	45 sek
	5	60 sek
	6	120 sek

Forbikobler dørklokke (080 n)

Menupunkt	Indstilling	Betydning
080	0	Sirene udebliver
	1	Dørklokke udløser sirene

Adfærd af relæudgang 1

(081 nn)

Menupunkt	Indstilling	Betydning
081	00	Sirene
	01	Ind/Udgang følgende
	02	Aktiv følgende
	03	Aktiv stabil
	04	Chok Sensor reset
	05	Gåtest
	06	Parat følgende
	07	24-timer
	08	Blitz følgende
	09	Brand reset
	10	Sirenetest (selvfors.)
	11	Aktiv kvitterende
	12	Aktiv impuls 1



	13	Deaktiv impuls 1
	14	Bekræft alarm
	15	Aktiver alt 1
	16	Deaktiver alt 1
	17	Alarm
I delt system		
	18	Alarm del A
	19	Alarm del B
	20	Alarm del C
	21	Alarm del D
	22	Blitz del A
	23	Blitz del B
	24	Blitz del C
	25	Blitz del D
	26	Aktiv impuls 1
	27	Aktiv impuls 2
	28	Aktiv impuls 3
	29	Aktiv impuls 4
	30	Deaktiv impuls 1
	31	Deaktiv impuls 2
	32	Deaktiv impuls 3
	33	Deaktiv impuls 4
	34	Brand
	35	Overfald

Adfærd af relæudgang 2

(082 nn)

Menupunkt	Indstilling	Betydning
082	Se indstilling	for transistorudgang 1

Adfærd af transistorudgang 1

(083 nn)

Menupunkt	Indstilling	Betydning
083	Se indstilling	for transistorudgang 1

Adfærd af udgangene ved tyverialarm (085

n)

Menupunkt	Indstilling	Betydning
085	0	Stabil indtil deaktiveret
	1	Aktiver igen

Ekstra indgangsforsinkelse

(086 n)

Menupunkt	Indstilling	Betydning
086	0	Fra
	1	Til

Betjeningspanelalarm (087 n)

Menupunkt	Indstilling	Betydning
087	0	Ikke aktiveret
	1	Aktiveret

Alarmbekræftelse (089 n)

Menupunkt	Indstilling	Betydning
089	0	Bekræftelse FRA
	1	Bekræftelse TIL

Hændeshukommelse (090 n)

Menupunkt	Indstilling	Betydning
090	0	Udskriv hukommelse
	1	Tilbage
	3	Frem
	<input checked="" type="checkbox"/>	Afslut hukommelse
	<input checked="" type="checkbox"/>	Skift mellem dato/tid og hændelse

Test udgang 1 (091)

Menupunkt	Indstilling	Betydning
091	<input checked="" type="checkbox"/> <input checked="" type="checkbox"/>	Afslut test

Test udgang 2 (092)

Menupunkt	Indstilling	Betydning
092	<input checked="" type="checkbox"/> <input checked="" type="checkbox"/>	Afslut test

Test udgang 3 (093)

Menupunkt	Indstilling	Betydning
093	<input checked="" type="checkbox"/> <input checked="" type="checkbox"/>	Afslut test

Test intern højttaler (094)

Menupunkt	Indstilling	Betydning
094	<input checked="" type="checkbox"/> <input checked="" type="checkbox"/>	Afslut test

Test sirene betjeningspanel (095)

Menupunkt	Indstilling	Betydning
095	<input checked="" type="checkbox"/> <input checked="" type="checkbox"/>	Afslut test

Gåtest (097)

Menupunkt	Indstilling	Betydning
097	<input checked="" type="checkbox"/> <input checked="" type="checkbox"/>	Afslut test

Gendan fabriksindstillinger (098)

Menupunkt	Indstilling	Betydning
098	<input checked="" type="checkbox"/> <input checked="" type="checkbox"/>	Gendan fabriksindstillinger

Afslut programmeringsmenu (099)

Menupunkt	Indstilling	Betydning
099	<input checked="" type="checkbox"/>	Afslut programmeringsmenu

101-158 for programmering af kommunikationen:

Opkaldsmodus TWG (101 n)

Menupunkt	Indstilling	Betydning
101	0	FRA
	1	1x
	2	2x
	3	Begge

Format rapport (103 n)

Menupunkt	Indstilling	Betydning
103	0	Fast format
	1	Contact ID
	2	SIA I
	3	SIA II
	4	SIA 3
	5	Udvidet SIA 3
	6	Home „beep“

Testopkald (105 N nn)

Menupunkt	Indstilling	Betydning
105		
N nn	00	FRA
A nn		Dagligt klokken 01-24
B nn		1x pr. måned på dag 01-28
C nn		Hver 01.-24. time
D nn		Hver 01.-28.

Meddelelse mistet forbindelse (106 n)

Menupunkt	Indstilling	Betydning
106	0	FRA
	1	TIL
	2	Lydløs

Dynamisk testopkald (108 n)

Menupunkt	Indstilling	Betydning
108	0	FRA
	1	TIL

Three Way Call – UK only (109 n)

Menupunkt	Indstilling	Betydning
109	0	FRA
	1	TIL

Download-modus (110 n)

Menupunkt	Indstilling	Betydning
110	0	Lokal PCS
	1	Fjernet PC

Opkald indtil svar - Download (112 n)

Menupunkt	Indstilling	Betydning
112	0	3 opkald
	1	5 opkald
	2	7 opkald
	3	10 opkald
	4	15 opkald
	5	255 opkald

1 opkald - Download (113 n)

Menupunkt	Indstilling	Betydning
113	0	FRA
	1	TIL

Returopkaldsmodus (114 n)

Menupunkt	Indstilling	Betydning
114	0	Returopkald FRA
	1	Sikkert returopkald
	2	Altid returopkald

Telefonnummer 1 (115 n...n)

Menupunkt	Indstilling	Betydning

115	Maks. 31 tegn	0..9, C + D venstre/højre
-----	---------------	---------------------------

Telefonnummer 2 (116 n...n)

Menupunkt	Indstilling	Betydning
116	Maks. 31 tegn	0..9, C + D venstre/højre

Kundenr. alarmopkaldscentral (117 n...n)

Menupunkt	Indstilling	Betydning
117	Maks. 6 tegn	0..9, C + D venstre/højre

Fjern-dial up tlfnr. 1 (118 n...n)

Menupunkt	Indstilling	Betydning
118	Maks. 31 tegn	0..9, C + D frem/tilbage

Fjern-dial up tlfnr. 2 (119 n...n)

Menupunkt	Indstilling	Betydning
119	Maks. 31 tegn	0..9, C + D frem/tilbage

Fjerntlfnr. 3 (120 n)

Menupunkt	Indstilling	Betydning
120	0	FRA
	1	TIL

Comms Acknowledge (122 n)

Menupunkt	Indstilling	Betydning
122	0	FRA
	1	TIL

Funktion kun i Irland (Kommando 0 på X1)

Nulstilling rapport (123 n)

Menupunkt	Indstilling	Betydning
123	0	FRA
	1	TIL

Skift Open/Close (124 n)

Menupunkt	Indstilling	Betydning
124	0	FRA
	1	TIL (Skift kanal 4)

Typisk kun i Frankrig

Intet signal „lukket“ (125 n)

Menupunkt	Indstilling	Betydning
125	0	FRA

	1	Intet signal „lukket“, hvis flere end 1 zone spærret
--	---	--

Sprogindstilling for OSD-menuen (126 n)

Menupunkt	Indstilling	Betydning
126	0	Enge. = Engelsk
	1	Ital. = Italiensk
	2	Span. = Spansk
	3	Port. = Portugisisk
	4	Holl. = Hollandsk
	5	Fran. = Fransk
	6	Tysk = Tysk
	7	Nors. = Norsk
	8	Sven. = Svensk
	9	Dans. = Dansk
	X1	Fins. = Finsk

Ekstern-alarm (128 n)

Menupunkt	Indstilling	Betydning
128	0	Ekstern alarm
	1	Intern-alarm
	2	Kun betjeningspanel
	3	Lydløs
	4	Akt. spærret

Ekstern deaktivering (129 n)

Menupunkt	Indstilling	Betydning
129	0	TIL
	1	FRA

SIA-rapport modus (131 n)

Menupunkt	Indstilling	Betydning
131	0	Standard
	1	Konklusion
	2	Ind imellem
	3	Total

Send Sabo som tyveri (132 n)

Menupunkt	Indstilling	Betydning
132	0	Standard SIA-meddelelse (FRA)
	1	Modificeret SIA (TIL)

SIA reset (132 n)

Menupunkt	Indstilling	Betydning
132	0	Send ingen SIA-nulstillinger
	1	Send SIA-nulstillinger

Contact ID-rapport reset (143 n)

Menupunkt	Indstilling	Betydning
143	0	Standard
	1	Standard + Nulstilling

Adfærd af den ekstra kontaktudgang 1 (151 **nn)**

Menupunkt	Indstilling	Betydning
151	00	Ikke anvendt
	01	Brand følgende
	02	Overfald følgende
	03	Tyveri følgende
	04	Aktiv/Deaktiv følgende
	05	Alarmafbrudelse
	06	Teknisk alarm
	11	Netfej
	12	Sabotage følgende
	13	Aktiv følgende
	14	Deaktiv følgende
	15	Zone spærret
	16	Nødopkald følgende
	17	Nøgleboks
	18	Anti Mask
	19	Brandalarm
	20	Comms meddelelse
	21	Batterifejl
	22	Alarmsystem
I delt system		
	23	Alarm del A
	24	Alarm del B
	25	Alarm del C
	26	Alarm del D
	30	Aktiv impuls 1
	31	Aktiv impuls 2
	32	Aktiv impuls 3

	33	Aktiv impuls 4
	34	Deaktiv impuls 1
	35	Deaktiv impuls 2
	36	Deaktiv impuls 3
	37	Deaktiv impuls 4

Adfærd af den ekstra kontaktudgang 2 (152 **nn)**

Menupunkt	Indstilling	Betydning
152	Se indstilling	for kontaktudgang 1

Adfærd af den ekstra kontaktudgang 3 (153 **nn)**

Menupunkt	Indstilling	Betydning
153	Se indstilling	for kontaktudgang 1

Adfærd af den ekstra kontaktudgang 4 (154 **nn)**

Menupunkt	Indstilling	Betydning
154	Se indstilling	for kontaktudgang 1

Adfærd af den ekstra kontaktudgang 5 (155 **nn)**

Menupunkt	Indstilling	Betydning
155	Se indstilling	for kontaktudgang 1

Adfærd af den ekstra kontaktudgang 6 (156 **nn)**

Menupunkt	Indstilling	Betydning
156	Se indstilling	for kontaktudgang 1

Adfærd af den ekstra kontaktudgang 7**(157 nn)**

Menupunkt	Indstilling	Betydning
157	Se indstilling	for kontaktudgang 1



Adfærd af den ekstra kontaktudgang 8 (158 nn

Menupunkt	Indstilling	Betydning
158	Se indstilling	for kontaktudgang 1

Inversion af ekstra kontaktudgange**(159** n

Menupunkt	Indstilling	Betydning
159	0	Ikke inverteret (+ve falder fra)
	1	Inverteret (+ve anlægges)

160-164 kun tilladt, hvis 069 er sat på option**Tid bekræftet alarm (160** nnn

Menupunkt	Indstilling	Betydning
160	nnn = 000 – 999 minutter	

Bekræftelse intern højtaler (161 n

Menupunkt	Indstilling	Betydning
161	0	LS ved ubekræftet alarm
	1	LS ved bekræftet alarm

Bekræftelse ekstern sirene**(162** n

Menupunkt	Indstilling	Betydning
162	0	Sirene ved ubekræftet alarm
	1	Sirene ved bekræftet alarm

Bekræftet alarm under entré**(163** n

Menupunkt	Indstilling	Betydning
163	0	Aldrig
	1	1 zone
	2	2 zoner

Bruger reset efter bekr. alarm**(164** n

Menupunkt	Indstilling	Betydning
164	0	Bruger/Systemopretter

	1	Bruger/Bruger
	2	Systemopretter/Systemopretter

Varighed af aktiv impuls 1 2 3 4**(170** n n n n

Menupunkt	Indstilling	Betydning
170	00	Stabil
	01 – 12	Kontinuerlig impuls i sekunder

Kontaktudgang aktiv stabil**(171** n n n n

Menupunkt	Indstilling	Betydning
171	A B C D	Aktiver kontaktudgang ved aktivt område

Varighed af deaktiv impuls 1**(172** n n n n

Menupunkt	Indstilling	Betydning
172	00	Stabil
	01 – 12	Kontinuerlig impuls i sekunder

Kontaktudgang deaktiv stabil**(173** n n n n

Menupunkt	Indstilling	Betydning
173	A B C D	Aktiver kontaktudgang ved deaktivt område

Kontaktudgang ved brand**(174** n n n n

Menupunkt	Indstilling	Betydning
174	0	Kontaktudgang fra
	1	Kontaktudgang til

Kontaktudgang ved overfald**(175** n n n n

Menupunkt	Indstilling	Betydning
175	0	Kontaktudgang fra
	1	Kontaktudgang til

Vagtcode (181 n

Menupunkt	Indstilling	Betydning
181	0	FRA
	1	TIL

Sidste udgang Settling tid
(182 n)

Menupunkt	Indstilling	Betydning
182	07	7 sekunder
	08	8 sekunder
	09	9 sekunder
	10	10 sekunder
	11	11 sekunder
	12	12 sekunder

Ændring af displayvisning (183 n)

Menupunkt	Indstilling	Betydning
183	Maks. 16 tegn	C/D – venstre / højre

Brandsignal (184 n)

Menupunkt	Indstilling	Betydning
184	0	FRA
	1	TIL

Nøglekontakt Autoreset (185 n)

Menupunkt	Indstilling	Betydning
185	0	FRA
	1	TIL

Antal Home „beep“-opkald
(186 n)

Menupunkt	Indstilling	Betydning
186	Nn	00 – 15

Fast Format-kanal 1
(191 nn)

Menupunkt	Indstilling	Betydning
191	00	Ikke anvendt
	01	Brand følgende
	02	Overfald følgende
	03	Tyveri følgende
	04	Aktiv/Deaktiv følgende
	05	Alarm afbrydelse
	06	Teknisk alarm
	11	Netfejl
	12	Sabotage følgende
	13	Aktiv følgende
	14	Deaktiv følgende

	15	Zone spærret
	16	Nødopkald følgende
	17	Nøgleboks
	18	Anti Mask
	19	Brandalarm
	20	Comms meddelelse
	21	Batterifejl
	22	Alarmsystem
I delt system		
	23	Alarm del A
	24	Alarm del B
	25	Alarm del C
	26	Alarm del D
	30	Aktiv impuls 1
	31	Aktiv impuls 2
	32	Aktiv impuls 3
	33	Aktiv impuls 4
	34	Deaktiv impuls 1
	35	Deaktiv impuls 2
	36	Deaktiv impuls 3
	37	Deaktiv impuls 4

Fast Format-kanal 2 (192 nn)

Menupunkt	Indstilling	Betydning
192	Se indstilling	for kanal 1

Fast Format-kanal 3 (193 nn)

Menupunkt	Indstilling	Betydning
193	Se indstilling	for kanal 1

Fast Format-kanal 4 (194 nn)

Menupunkt	Indstilling	Betydning
194	Se indstilling	for kanal 1

Fast Format-kanal 5 (195 nn)

Menupunkt	Indstilling	Betydning
195	Se indstilling	for kanal 1

Fast Format-kanal 6 (196 nn)

Menupunkt	Indstilling	Betydning
196	Se indstilling	for kanal 1

Fast Format-kanal 7 (197 nn)

Menupunkt	Indstilling	Betydning
197	Se indstilling	for kanal 1

Fast Format-kanal 8 (198 nn)

Menupunkt	Indstilling	Betydning
198	Se indstilling	for kanal 1

Visning zonemodstand (199)

Menupunkt	Indstilling	Betydning
199	Taster 1 + 3 zonevalg	

Forbikobler entrétid**(200 n n n n)**

Menupunkt	Indstilling	Betydning
200	1	Indgangsforsinkelsesgruppe 1
	2	Indgangsforsinkelsesgruppe 2
	3	Indgangsforsinkelsesgruppe 3
	4	Indgangsforsinkelsesgruppe 4

Indgangsforsinkelsesgruppe 1**(201 n)**

Menupunkt	Indstilling	Betydning
201	1	10 sekunder
	2	20 sekunder
	3	30 sekunder
	4	45 sekunder
	5	60 sekunder
	6	120 sekunder

Indgangsforsinkelsesgruppe 2**(202 n)**

se 201

Indgangsforsinkelsesgruppe 3**(203 n)**

se 201

Indgangsforsinkelsesgruppe 4**(204 n)**

se 201

16.3 Gennemgang af programmeringsfunktionerne

000 Landeindstilling

Anvend denne indstilling til at forsyne tyverialarmcentralen med den pågældende landekonfigurering. Når du henter landeindstillingerne, mister du alle brugerdefinerede indstillinger. Hvis du kun vil ændre sproget, skal du anvende menupunkt 126 (Sprog).

Med udgangspunkt i brugerniveauet skal du gøre følgende:

1. Indtast **0** på betjeningspanelet.
2. Indtast programmeringskoden: **7890**
LCD-displayet viser: Progr.modus
3. Indtast **000** på betjeningspanelet.
4. LCD-displayet viser: 000:Land=DE
5. Indtast **0** på betjeningspanelet.
6. LCD-displayet viser: 000:Land=UK
7. Indtast på betjeningspanelet.
8. Betjeningspanelet bekræfter din indtastning med en dobbelttone „beep“ „beep“ og viser **PROGR.MODUS**.

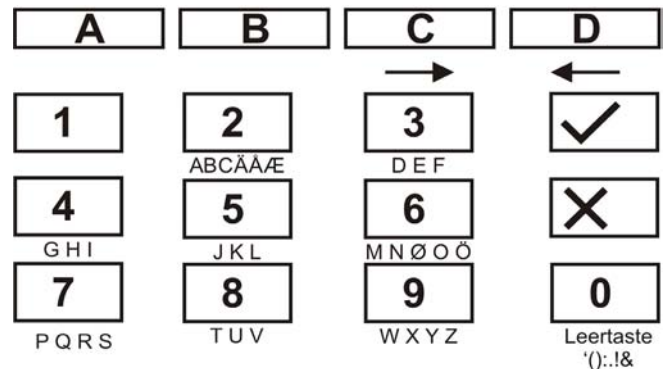
Med denne indstilling har du oprettet forudindstillingen for Storbritannien. Først efter denne indstilling stemmer de markerede værdier i programmeringsoversigten overens med de indstillede værdier i tyverialarmcentralen.

001 – 016, X17 – X32 Zoneindstilling

Under punktet Zoneindstilling foretager du både indstillingen for zonebetegnelsen og zoneegenskaben. Med udgangspunkt i programmeringsniveauet skal du gøre følgende:

1. Indtast **001** på betjeningspanelet.

2. LCD-displayet viser: 001: ZONE 01
3. Cursoren blinker under det første bogstav.
4. Brug tastaturet til at indtaste zonebetegnelsen på maks. 12 tegn.



5. I det følgende indtastes ordet „INDGANG“ som zonebetegnelse.

Indtast hertil på betjeningspanelet

<input type="text" value="3"/>	<input type="text" value="3"/>	<input type="text" value="3"/>	-	E	
<input type="text" value="C"/>			-	næste tegn ->	
<input type="text" value="4"/>	<input type="text" value="4"/>	<input type="text" value="4"/>	<input type="text" value="4"/>	-	I
<input type="text" value="C"/>				-	næste tegn ->
<input type="text" value="6"/>	<input type="text" value="6"/>	<input type="text" value="6"/>		-	N
<input type="text" value="C"/>				-	næste tegn
<input type="text" value="4"/>	<input type="text" value="4"/>			-	G
<input type="text" value="C"/>				-	næste tegn ->
<input type="text" value="2"/>	<input type="text" value="2"/>			-	A
<input type="text" value="C"/>				-	næste tegn ->
<input type="text" value="6"/>	<input type="text" value="6"/>	<input type="text" value="6"/>		-	N
<input type="text" value="C"/>				-	næste tegn ->
<input type="text" value="4"/>	<input type="text" value="4"/>			-	G

6. Hvis du har lavet en tastefejl, kan du gå tilbage med cursoren ved hjælp af D-tasten .
7. Du sletter et bogstav eller et tal ved at placere et mellemrum på denne position ved hjælp af 0-tasten .

Når du har indtastet en ny zonebetegnelse, skal du bekræfte din indtastning med .

Nu skal zoneegenskaben indtastes. De pågældende zoneegenskaber beskrives i „12 Begrebsforklaring“. For at indtaste zoneegenskaben skal du gøre følgende:

1. Brug tastaturet til at indtaste zoneegenskaben og tryk på:

00	IA – Zone ikke anvendt
01	OF – Overfald
02	BR – Brand
03	OG – Omgående
04	24 – 24-timer
05	IU – Ind/Udgang
06	IF – Indgang følgende
07	VA – Vibrationsalarm
08	TK – Teknikzone
09	NK – Nøglekasse
10	BA – Brandalarm
11	NI – Nøglekontakt impuls
12	NS – Nøglekontakt stabil
13	AM – Anti Mask
14	FB – Forbikobler

2. Samtidig med zoneegenskaben indtaster du, til hvilket området zonen skal tildeles. Beskrivelsen af områderne finder du på side 20 i denne vejledning. Brug tastaturet til at programmere området, og tryk på:

A	Denne zone overvåges, hvis område A er aktiveret. LCD-displayet viser: a
B	Denne zone overvåges, hvis område B er aktiveret. LCD-displayet viser: b
C	Denne zone overvåges, hvis område C er aktiveret.

	LCD-displayet viser: C
d	Denne zone overvåges, hvis område D er aktiveret. LCD-displayet viser: d

3. Ud over zone zoneegenskaben og områder, hvor zonen overvåges, findes der zoneattributter. Brug tastaturet til at programmere zoneattributterne, og tryk på X1, X2, X3 og/eller X4.

X1	C – Dørklokke Hver gang en zone med dette zoneattribut udløses, udsender centralen en tone på betjeningspanelet og i højtaleren. Dette gælder kun, hvis tyverialarmcentralen er deaktiveret. <i>Denne zoneattribut står til rådighed for zoner med egenskaberne Omgående, Ind/Udgang, Indg. følgende og Vibrationsalarm.</i>
X2	S – Alarmtest Zoner med dette attribut befinder sig i testfunktion. De anvender alarmtesten, når de mener, at der er en alarm, der kan udløse en blind alarm. Denne zone testes i 14 dage. Hvis denne zone udløses i løbet af disse 14 dage, så fører dette ikke til en alarm. Alarmen fjernes fra overvågningen, og der følger en meddelelse på displayet. Hvis denne zone ikke udløses i løbet af de 14 dage, afsluttes zonetesten, zoneattributtet slettes, og zonen fungerer normalt. <i>Denne zoneattribut står til rådighed for zoner med egenskaberne Omgående, Indgang følgende, Teknik og Vibrationsalarm.</i>
X3	D – Zoneforbindelse Zoner med dette zoneattribut udløser først en alarm, når yderligere en zone udløses i løbet af en tidsperiode på 5 minutter hhv. når en zone er åben i mindst 10 sekunder (f.eks.: magnetkontakter). Denne funktion

DK

	reducerer antallet af blinde alarmer gennem enkelte alarmer til et minimum, men kan under visse omstændigheder også føre til, at et indbrud opdages sent eller slet ikke. <i>Dette zoneattribut står til rådighed for zoner med egenskaberne Omgående eller Indgang følgende.</i>
X4	O – zonespærring Zoner med dette zoneattribut kan brugeren spærre manuelt og fjerne fra overvågningen.

4. Ud over zoneegenskaberne og zoneattributterne kan ved nogle zoneegenskaber også foretage yderligere indstillinger. Således skal du ved en ind-/udgangszone og zonen Indg. følgende fastlægge indgangsforsinkelsestiden og ved zonen Vibrationsalarm dens følsomhed. Brug tastaturet til at programmere de øvrige egenskaber, og tryk på:

X7	Ved zoner med zoneegenskaberne Ind-/Udgang eller Indg. følgende programmerer du dermed den respektive indgangsforsinkelsestidsgruppe. Tryk derefter på tast: 1 for forsinkelsesgruppe 1 2 for forsinkelsesgruppe 2 3 for forsinkelsesgruppe 3 4 for forsinkelsesgruppe 4
X7	Ved zoner med zoneegenskaben Vibrationsalarm programmerer du dermed følsomheden. Tryk derefter en tast mellem 1 og 6: 1 ikke-følsom 6 følsom

5. Bekræft din indtastning. Indtast hertil på betjeningspanelet

OPLYSNING: Forsinkelsestiden for ind/udgangszonen bør være længere end den for zonen Indg. følgende.

Tiden for indgangsforsinkelsestidsgruppen programmerer du i punkt 201 til 204.

020 Ændring af programmeringskoden

Her ændrer du den programmeringskode, der er nødvendig til at betjene programmeringsmenuen. Med udgangspunkt i programmeringsniveauet skal du gøre følgende:

1. Indtast **020** på betjeningspanelet.
2. LCD-displayet viser: 020: KODE
3. Cursoren blinker i slutningen af indstillingen.
4. Brug tastaturet til at indtaste den nye firecifrede programmeringskode.
5. Bekræft din indtastning. Indtast hertil på betjeningspanelet.
6. Betjeningspanelet bekræfter din indtastning med en dobbelttone „beep“ „beep“ og viser PROGR.MODUS.

021 Ændring af zoneafslutningen

Ændring af zoneafslutningen for tyverialarmcentralens indgange. Med udgangspunkt i programmeringsniveauet skal du gøre følgende:

1. Indtast **021** på betjeningspanelet.
2. LCD-displayet viser: 021: NC + Sabo
3. Brug tastaturet til at vælge blandt de følgende punkter, og tryk på:

00	NC + Sabo Ved denne zoneafslutning må der ikke indsættes en modstand i alarmzonen. Når man åbner zonen, udløses en alarm. Alarmens sabotagekontakt skal tilsluttes separat til tyverialarmcentralen. Vær opmærksom på forbindelsesdiagrammerne for kabeltilslutningen med NC + Sabo.
01	DEOL 2K2/4K7 Ved denne zoneafslutning skal der indsættes to modstand med forskellige værdier. Alt efter hvilken modstandsværdi der ændres, udløser tyverialarmcentralen en alarm eller sabotage. Sabotageindgangen på centralen er ikke i brug. Vær opmærksom på forbindelsesdiagrammerne for kabeltilslutningen med DEOL.

4. Bekræft din indtastning. Indtast hertil på betjeningspanelet.
5. Betjeningspanelet bekræfter din indtastning med en dobbelttone „beep“ „beep“ og viser PROGR.MODUS.

022 Ændring af lydstyrken ved en intern alarm

Ændring af lydstyrken for tyverialarmcentralens indgange. Med udgangspunkt i programmeringsniveauet skal du gøre følgende:

1. Indtast **022** på betjeningspanelet.
2. LCD-displayet viser: 022: InT. Vol 3
3. Brug tastaturet til at vælge blandt de følgende punkter, og tryk på:

0-9	Intern Vol Indtast her, med hvilken lydstyrke den interne alarm skal udsendes via den (valgfrit) tilsluttede højttaler. Tryk på tasten: 0 fra 1 lav 9 høj
------------	---

4. Bekræft din indtastning. Indtast hertil på betjeningspanelet.
5. Betjeningspanelet bekræfter din indtastning med en dobbelttone „beep“ „beep“ og viser PROGR.MODUS.

024 Kundenavn downloader-SW

Her kan du få vist det kundenavn, som er blevet valgt i downloader-softwaren, og som softwaren har lagt i alarmcentralen.

1. Indtast **024** på betjeningspanelet.
2. Med afslutter du menuen.
3. På betjeningspanelet ser du visningen: PROGR.MODUS.

025 Intern alarm

For at ændre egenskaben af den interne alarm skal du gøre følgende:

1. Indtast **025** på betjeningspanelet.
2. LCD-displayet viser: 025: IA TIL DEAKT
3. Brug tastaturet til at vælge blandt de følgende punkter, og tryk på:

0	Int. alarm følger lokal alarm Den interne alarm følger de indtastede tider for udendørs sirenen
1	Int. alarm til deaktiveret Den interne alarm kører indtil alarmcentralen er blevet deaktiveret.

4. Bekræft din indtastning. Indtast hertil på betjeningspanelet.
5. Betjeningspanelet bekræfter din indtastning med en dobbelttone „beep“ „beep“ og viser PROGR.MODUS.

027 Alarm ved mislykket aktivering

For at ændre alarmens egenskab ved mislykket aktivering (efter 4 gange forkert indtastning af koden) skal du gøre følgende:

1. Indtast **027** på betjeningspanelet.
2. LCD-displayet viser: 027: INTERN ALARM
3. Brug tastaturet til at vælge blandt de følgende punkter, og tryk på:

0	Alarmen ved mislykket aktivering udsendes via det interne signal.
1	Alarmen ved mislykket aktivering udsendes via udendørs sirenen.

4. Bekræft din indtastning. Indtast hertil på betjeningspanelet.
5. Betjeningspanelet bekræfter din indtastning med en dobbelttone „beep“ „beep“ og viser PROGR.MODUS.

028 Statusvisning

For at ændre egenskaben af statusvisningen skal du gøre følgende:

1. Indtast **028** på betjeningspanelet.
2. LCD-displayet viser: 028: FJERN. FRA
3. Brug tastaturet til at vælge blandt de følgende punkter, og tryk på:

0	Visning forbliver aktiveret kontinuerligt. System viser løbende, om alarmcentralen er aktiveret eller deaktiveret.
1	Visningen af centralens tilstand forbliver aktiveret i 180 sekunder efter indtastningen af brugerkoden, derefter skifter den igen til dato/klokkeslætvisningen.
2	Visningen skifter 30 sekunder efter hver hændelse tilbage til dato/klokkeslætvisningen. Vær opmærksom på, at også LED'erne kun lyser i 30 sekunder.

4. Bekræft din indtastning. Indtast hertil på betjeningspanelet.
5. Betjeningspanelet bekræfter din indtastning med en dobbelttone „beep“ „beep“ og viser PROGR.MODUS.



029 Entréalarmforsinkelse

For at ændre egenskaben af entréalarmforsinkelsen skal du gøre følgende:

1. Indtast **029** på betjeningspanelet.
2. LCD-displayet viser: 029: FORSINK. FRA
3. Brug tastaturet til at vælge blandt de følgende punkter, og tryk på:

0	Alarmcentralen genererer en umiddelbar alarm, hvis brugeren efter alarmeren med egenskaben „Indgang/Udgang“ udløser endnu en alarm med egenskaben „Omgående“.
1	Alarmcentralen forlænger indgangsforsinkelsen med yderligere 30 sekunder, hvis brugen afviger fra den forskrevne indgangsvej. Derved udløses der en intern alarm for at gøre brugeren opmærksom på, at han har lavet en fejl. Hvis brugerkoden indtastes inden for indgangsforsinkelsestiden, undgår man en lokal alarm, og alarmcentralen nulstilles.

4. Bekræft din indtastning. Indtast hertil på betjeningspanelet.
5. Betjeningspanelet bekræfter din indtastning med en dobbelttone „beep“ „beep“ og viser PROGR.MODUS.

030 Lydløs overfald

For at ændre egenskaben af den lydløse overfaldsalarmer skal du gøre følgende:

1. Indtast **030** på betjeningspanelet.
2. LCD-displayet viser: 030: OF HØJ
3. Brug tastaturet til at vælge blandt de følgende punkter, og tryk på:

0	OF høj Ved udløsningen af overfaldsalarmer genererer alarmcentralen en alarm lokalt.
1	OF lydløs

	Ved udløsningen af overfaldsalarmer genererer alarmcentralen ikke nogen alarm lokalt. Alarm udsendes kun over relækontakterne og overføres over det valgfri opkaldsapparat.
--	---

4. Bekræft din indtastning. Indtast hertil på betjeningspanelet.
5. Betjeningspanelet bekræfter din indtastning med en dobbelttone „beep“ „beep“ og viser PROGR.MODUS.

031 Zonesabotage

For at ændre egenskaben af zonesabotage skal du gøre følgende:

1. Indtast **031** på betjeningspanelet.
2. LCD-displayet viser: 031: SABERRES FRA
3. Brug tastaturet til at vælge blandt de følgende punkter, og tryk på:

0	Ingen programmeringskode nødvendig (FRA) Ved udløsningen af en sabotagealarm er det nok med at indtaste brugerkoden for at bekræfte sabotagemeddelelsen.
1	Programmeringskode nødvendig (TIL) Ved udløsningen af en sabotagealarm er det efter indtastningen af brugerkoden til deaktivering af alarmeren nødvendigt at indtaste programmeringskoden for at slette sabotagealarmeren.

4. Bekræft din indtastning. Indtast hertil på betjeningspanelet.
5. Betjeningspanelet bekræfter din indtastning med en dobbelttone „beep“ „beep“ og viser PROGR.MODUS.

032 Betjeningspaneler og delte systemer

Hvis du har oprettet et delt system, kan du med denne funktion tildele alarmzoner, statusvisningen og signaltoner fra delte systemer til betjeningspanelerne.

Aktivering/Deaktivering fungerer stadig fra alle betjeningspaneler. For at ændre denne egenskab skal du gøre følgende:

1. Indtast **032** på betjeningspanelet.
2. LCD-displayet viser: 032: BetjenP 1 abcd
3. Brug tastaturet til at vælge blandt de følgende punkter, og tryk på:

A	Tildeling af betjeningspanel 1 til delt system A
B	Tildeling af betjeningspanel 1 til delt system B
C	Tildeling af betjeningspanel 1 til delt system C
D	Tildeling af betjeningspanel 1 til delt system D

4. Bekræft din indtastning. Indtast hertil på betjeningspanelet.
5. Betjeningspanelet bekræfter din indtastning med en dobbelttone „beep“ „beep“ og viser PROGR.MODUS.
6. Gentag disse trin for de øvrige betjeningspaneler.

Oplysning:

- Alle betjeningspaneler hører som udgangspunkt til alle delområder.
- Nøglekontakter, der er tilsluttet til betjeningspaneler, kan ikke tildeles individuelt til delområder.
- Overfaldsalarmer gælder for det samlede system

033 System reset

For at ændre egenskaben af system reset skal du gøre følgende:

1. Indtast **033** på betjeningspanelet.
2. LCD-displayet viser: 033: ERR RESET FRA
3. Brug tastaturet til at vælge blandt de følgende punkter, og tryk på:

0	System reset (FRA) Ved visningen af en systemfejl er det kun nødvendigt at indtaste brugerkoden for at bekræfte meddelelsen.
1	System reset (TIL) Ved visningen af en systemfejl er det nødvendigt at indtaste en programmeringskode for at bekræfte meddelelsen.

Oplysning:

Bestemte hændelser kræver altid indtastningen af en programmeringskode. Disse er:

- Udfald eller fejl på et betjeningspanel
 - Udfald af 12V forsyningskredsløbet
 - Lav akkumulatorkapacitet i centralen
4. Bekræft din indtastning. Indtast hertil på betjeningspanelet.
 5. Betjeningspanelet bekræfter din indtastning med en dobbelttone „beep“ „beep“ og viser PROGR.MODUS.

034 Overfald reset

For at ændre egenskaben af overfald reset skal du gøre følgende:

1. Indtast **034** på betjeningspanelet.
2. LCD-displayet viser: 034: OF BRUG RESET
3. Brug tastaturet til at vælge blandt de følgende punkter, og tryk på:

0	OF Brug Reset For at nulstille en overfaldsalarm er det kun nødvendigt at indtaste en gyldig brugerkode.
1	OF Err Reset For at nulstille en overfaldsalarm er det efter indtastningen af en gyldig brugerkode til deaktivering af alarmeren nødvendigt at indtaste en programmeringskode for at slette overfaldsalarmen.

4. Bekræft din indtastning. Indtast hertil på betjeningspanelet.
5. Betjeningspanelet bekræfter din indtastning med en dobbelttone „beep“ „beep“ og viser PROGR.MODUS.

035 Førstealarmreaktion

For at ændre egenskaben af førstealarmreaktion skal du gøre følgende:

1. Indtast **035** på betjeningspanelet.
2. LCD-displayet viser: 035: FØRSTEA. OVER.
3. Brug tastaturet til at vælge blandt de følgende punkter, og tryk på:

0	Fjerne Førstealarm Efter udløbet af alarmtiden (alarmtid af den lokale alarmering af udendørs sirenen) aktiveres alarmcentralen igen. Den zone, der har udløst alarmeren, overvåges ikke længere.
1	Overvåge førstealarm Efter udløbet af alarmtiden (alarmtid af

	den lokale alarmering af udendørs sirenen) aktiveres alarmcentralen igen. Den zone, der har udløst alarmeren, medtages i overvågningen igen.
--	--

4. Bekræft din indtastning. Indtast hertil på betjeningspanelet.
5. Betjeningspanelet bekræfter din indtastning med en dobbelttone „beep“ „beep“ og viser PROGR.MODUS.

036 Alarmafbrydelse

Brugere kan nogen gange ved et tilfælde udløse blinde alarmer. For at ændre egenskaben af alarmafbrydelse skal du gøre følgende:

1. Indtast **036** på betjeningspanelet.
2. LCD-displayet viser: 036: Afbrydelse FRA
3. Brug tastaturet til at vælge blandt de følgende punkter, og tryk på:

0	Afbrydelse FRA Afbrydelse af brugeren er ikke tilladt (kun med progr.kode)
1	Afbrydelse TIL Der er tilladt for brugere at afbryde en alarm.

4. Bekræft din indtastning. Indtast hertil på betjeningspanelet.
5. Betjeningspanelet bekræfter din indtastning med en dobbelttone „beep“ „beep“ og viser PROGR.MODUS.



037 Sabotagerapport deaktiv

For at ændre denne egenskab skal du gøre følgende:

1. Indtast **037** på betjeningspanelet.
2. LCD-displayet viser: 037: Sabo.deak FRA
3. Brug tastaturet til at vælge blandt de følgende punkter, og tryk på:

0	Sabo.deak FRA Ved en sabotage i deaktiveret tilstand udsender centralen kun en intern alarm.
1	Sabo.deak TIL Ved en sabotage i deaktiveret tilstand udløses en intern Alarm, sabotagen meddeles til alarmopkaldscentralen.

4. Bekræft din indtastning. Indtast hertil på betjeningspanelet.
5. Betjeningspanelet bekræfter din indtastning med en dobbelttone „beep“ „beep“ og viser PROGR.MODUS.

038 Systemsabotage reset

For at ændre egenskaben af systemsabotage reset skal du gøre følgende:

1. Indtast **038** på betjeningspanelet.
2. LCD-displayet viser: 038: ERSYSABO FRA
3. Brug tastaturet til at vælge blandt de følgende punkter, og tryk på:

0	Systemopretter Sabotage OK FRA Ved en systemsabotage er det muligt at nulstille alarmcentralen ved at indtaste brugerkoden.
1	Systemopretter Sabotage OK TIL Ved en systemsabotage er det kun muligt at nulstille alarmcentralen ved at indtaste systemopretterkoden.

4. Bekræft din indtastning. Indtast hertil på betjeningspanelet.

5. Betjeningspanelet bekræfter din indtastning med en dobbelttone „beep“ „beep“ og viser PROGR.MODUS.

039 Udgangsmodus for kompletaktivering (A)

For at ændre egenskaben af udgangsmodus for kompletaktivering skal du gøre følgende:

1. Indtast **039** på betjeningspanelet.
2. LCD-displayet viser: 039: A=UDG.TID
3. Brug tastaturet til at vælge blandt de følgende punkter, og tryk på:

0	A=Udg.tid Efter aktiveringen af alarmcentralen starter den programmerede udgangsforsinkelsestid. Når forsinkelsestiden er slut, aktiveres alarmcentralen. Hvis der på dette tidspunkt findes åbne zoner, udløses en alarm.
1	A=Manuel Efter aktiveringen af alarmcentralen starter udgangsforsinkelsestiden. Forsinkelsestiden kører, indtil en trykkontakt betjenes, som er forbundet med et betjeningspanel, og som afslutter udgangsforsinkelsestiden manuelt. Udgangsforsinkelsen afsluttes syv sekunder, efter at tasten er blevet trykket.
2	A=Sidste dør Efter aktiveringen af alarmcentralen starter udgangsforsinkelsestiden. Forsinkelsestiden kører, indtil en zone med zoneegenskaben Ind-/Udgang lukkes. Udgangsforsinkelsen afsluttes syv sekunder, efter at zonen er blevet lukket.
3	A=Nøgle Efter aktiveringen af alarmcentralen starter udgangsforsinkelsestiden. Forsinkelsestiden kører, indtil en zone

	med egenskaben Ind-/Udgang lukkes og derudover (efter zonen er blevet lukket) en kontakt er blevet åbnet, som er forbundet med betjeningspanelet.
--	---

4. Bekræft din indtastning. Indtast hertil på betjeningspanelet.
5. Betjeningspanelet bekræfter din indtastning med en dobbelttone „beep“ „beep“ og viser PROGR.MODUS.

040 System Auto aktiv

For at ændre egenskaben af system Auto aktiv skal du gøre følgende:

1. Indtast **040** på betjeningspanelet.
2. LCD-displayet viser: 040: A.AKT.=AL Tid
3. Brug tastaturet til at vælge blandt de følgende punkter, og tryk på:

0	A.Akt.=Aldrig Efter alarmudløsningen kører alarmer indtil den indstillede alarmtid af udendørs signalet. Hvis en anden alarm inden udløbet af den indstillede alarmtid meddeler en ny alarm til alarmcentralen, fører dette ikke til en ny alarmudløsning.
1-4	A.Akt.=1 / 2 / 3 / Altid Efter alarmudløsningen kører alarmer indtil den indstillede alarmtid af udendørs signalet. Alt efter indtastet værdi aktiverer centralen sig selv en, to eller tre gange, eller altid. Hvis der kommer en ny alarmmeddelelse, udløses igen en alarm.

4. Bekræft din indtastning. Indtast hertil på betjeningspanelet.
5. Betjeningspanelet bekræfter din indtastning med en dobbelttone „beep“ „beep“ og viser PROGR.MODUS.

041 Sireneforsinkelse

For at ændre egenskaben af sireneforsinkelsen skal du gøre følgende:

1. Indtast **041** på betjeningspanelet.
2. LCD-displayet viser: 041: Sir.fors.=0
3. Brug tastaturet til at vælge blandt de følgende punkter, og tryk på:

0	Sir.fors.=0 Efter alarmudløsningen startes den lokale alarmering uden forsinkelse.
1	Sir.fors.=1.5 Efter alarmudløsningen aktiveres den lokale alarmering med en forsinkelse på 1,5 minutter.
2	Sir.fors.=3 Efter alarmudløsningen aktiveres den lokale alarmering med en forsinkelse på 3 minutter.
3	Sir.fors.=5 Efter alarmudløsningen aktiveres den lokale alarmering med en forsinkelse på 5 minutter.
4	Sir.fors.=10 Efter alarmudløsningen aktiveres den lokale alarmering med en forsinkelse på 10 minutter.
5	Sir.fors.=15 Efter alarmudløsningen aktiveres den lokale alarmering med en forsinkelse på 15 minutter.
6	Sir.fors.=20 Efter alarmudløsningen aktiveres den lokale alarmering med en forsinkelse på 20 minutter.

4. Bekræft din indtastning. Indtast hertil på betjeningspanelet.
5. Betjeningspanelet bekræfter din indtastning med en dobbelttone „beep“ „beep“ og viser PROGR.MODUS.



042 Sirenevarighed

For at ændre sirenevarighed skal du gøre følgende:

1. Indtast **042** på betjeningspanelet.
2. LCD-displayet viser: 042: Sir.VAR.=3
3. Brug tastaturet til at vælge blandt de følgende punkter, og tryk på:

1	Sir.varighed=1.5 Efter alarmeringen aktiveres den lokale alarmering i 1,5 minutter.
2	Sir. varighed=3 Efter alarmeringen aktiveres den lokale alarmering i 3 minutter.
3	Sir. varighed=5 Efter alarmeringen aktiveres den lokale alarmering i 5 minutter.
4	Sir. varighed=10 Efter alarmeringen aktiveres den lokale alarmering i 10 minutter.
5	Sir. varighed=15 Efter alarmeringen aktiveres den lokale alarmering i 15 minutter.
6	Sir. varighed=20 Efter alarmeringen aktiveres den lokale alarmering i 20 minutter.

4. Bekræft din indtastning. Indtast hertil på betjeningspanelet.
5. Betjeningspanelet bekræfter din indtastning med en dobbelttone „beep“ „beep“ og viser **PROGR.MODUS**.

044 Udgangsforsinkelsestid A

For at ændre udgangsforsinkelsestid ved kompletaktivering A skal du gøre følgende:

1. Indtast **044** på betjeningspanelet.
2. LCD-displayet viser: 044: UDG. A=10
3. Brug tastaturet til at vælge blandt de følgende punkter, og tryk på:

1	Udg. A=10 Udgangsforsinkelsestid for kompletaktivering 10 sekunder.
2	Udg. A=20 Udgangsforsinkelsestid for kompletaktivering 20 sekunder.
3	Udg. A=30 Udgangsforsinkelsestid for kompletaktivering sekunder.
4	Udg. A=45 Udgangsforsinkelsestid for kompletaktivering 45 sekunder.
5	Udg. A=60 Udgangsforsinkelsestid for kompletaktivering 60 sekunder.
6	Udg. A=120 Udgangsforsinkelsestid for kompletaktivering 120 sekunder.

4. Bekræft din indtastning. Indtast hertil på betjeningspanelet.
5. Betjeningspanelet bekræfter din indtastning med en dobbelttone „beep“ „beep“ og viser **PROGR.MODUS**.



045 Ind-/Udgangsforsinkelsestone lydstyrke

Ændring af lydstyrken af ind-/udgangsforsinkelsestone for den (valgfrit) tilsluttede højttaler. Indstillingen gælder ikke for betjeningspaneler.

Du skal gøre som følger:

1. Indtast **045** på betjeningspanelet.
2. LCD-displayet viser: 045: I/U VOL=5
3. Brug tastaturet til at vælge blandt de følgende punkter, og tryk på:

0	I/U VOL=FRA Ind-/udgangsforsinkelsestone fra.
1-9	I/U VOL=1 / 2 / 3 / 4 / 5 / 6 / 7 / 8 / 9 Ind-/udgangsforsinkelsestone lav (1) til høj (9)

4. Bekræft din indtastning. Indtast hertil på betjeningspanelet.
5. Betjeningspanelet bekræfter din indtastning med en dobbelttone „beep“ „beep“ og viser PROGR.MODUS.

046 Sabotagealarm

For at ændre egenskaben af sabotagealarmen ved en deaktiveret alarmcentral skal du gøre følgende:

1. Indtast **046** på betjeningspanelet.
2. LCD-displayet viser: 046: Int+B-PANEL
3. Brug tastaturet til at vælge blandt de følgende punkter, og tryk på:

0	Intern alarm Ved en sabotagealarm i alarmcentralens deaktiverede tilstand udløses kun højttaleren.
1	B-panel Ved en sabotagealarm i alarmcentralens deaktiverede tilstand aktiveres betjeningspanelet.
2	Int+B-panel Ved en sabotagealarm i alarmcentralens deaktiverede tilstand aktiveres betjeningspanelet og den

	interne alarm.
--	----------------

4. Bekræft din indtastning. Indtast hertil på betjeningspanelet.
5. Betjeningspanelet bekræfter din indtastning med en dobbelttone „beep“ „beep“ og viser PROGR.MODUS.

047 Del A Alarmreaktion

For at ændre denne egenskab skal du gøre følgende:

1. Indtast **047** på betjeningspanelet.
2. LCD-displayet viser: 047: A = B-panel
3. Brug tastaturet til at vælge blandt de følgende punkter, og tryk på:

0	A = B-panel Betjeningspanelalarm
1	A = Lokal Betjeningspanel + Højttaler
2	A = Ekstern Ala B-panel + Højttaler + Opkaldsmodul

4. Bekræft din indtastning. Indtast hertil på betjeningspanelet.
5. Betjeningspanelet bekræfter din indtastning med en dobbelttone „beep“ „beep“ og viser PROGR.MODUS.

048 Betjeningspanelsspærring

Vælg denne funktion, hvis du vil gøre det muligt for brugeren at deaktivere system med en proximity-chipnøgle under indgangsforsinkelsestiden.

For at ændre egenskaben af betjeningspanelsspærringen skal du gøre følgende:

1. Indtast 048 på betjeningspanelet.
2. LCD-displayet viser: 048: Code Lk FRA
3. Brug tastaturet til at vælge blandt de følgende punkter, og tryk på:

0	Code Lk FRA System tillader, at alle brugere anvender alle betjeningspaneler ved entréen.
1	Code Lk TIL Systemet spærres ved entréen adgangen til betjeningspanelerne for alle brugere.

4. Bekræft din indtastning. Indtast hertil på betjeningspanelet.
5. Betjeningspanelet bekræfter din indtastning med en dobbelttone „beep“ „beep“ og viser Progr.Modus.

051 Dato og klokkeslæt

For at ændre Dato og klokkeslæt skal du gøre følgende:

1. Indtast på betjeningspanelet **051**
2. LCD-displayet viser f.eks.: 051: T03 M02 J05
3. Brug tastaturet til at vælge blandt de følgende punkter, og indtast dagen.
4. Bekræft din indtastning med .
5. Indtast måneden med tastaturet. (januar til september = 01 til 09)
6. Bekræft din indtastning med .
7. Indtast året med tastaturet.

8. Bekræft din indtastning med .
9. Visningen skifter, indtast nu timen med tastaturet.
10. Bekræft din indtastning med .
11. Indtast minuttet med tastaturet.
12. Bekræft din indtastning med .
13. Betjeningspanelet bekræfter din indtastning med en dobbelttone „beep“ „beep“ og viser PROGR.MODUS.

052 Spærring af sabotage

For at ændre egenskaben af sabotage skal du gøre følgende:

1. Indtast **052** på betjeningspanelet.
2. LCD-displayet viser: 052: SPÆRRE ZN
3. Brug tastaturet til at vælge blandt de følgende punkter, og tryk på:

0	Spærre Zn Det er kun muligt at spærre enkelte zoner. Dn sabotagezone eller en sabotagealarm kan ikke spærres.
1	Spærre Zn + Sabotage Det er muligt at spærre enkelte zoner samt sabotagezoner hhv. en sabotagealarm fra overvågningen.

4. Bekræft din indtastning. Indtast hertil på betjeningspanelet.
5. Betjeningspanelet bekræfter din indtastning med en dobbelttone „beep“ „beep“ og viser PROGR.MODUS.

053 Afbrydelse - Reset

For at ændre egenskaben afbrydelse - reset skal du gøre følgende:

1. Indtast **053** på betjeningspanelet.
2. LCD-displayet viser: 053: Afbrydelse=Syst
3. Brug tastaturet til at vælge blandt de følgende punkter, og tryk på:

0	Afbrydelse=Syst Reset efter en afbrudt alarm sker som indstillet i funktion „33 System Reset“.
1	Afbrydelse=Brug. Efter en afbrudt alarm må brugeren gennemføre reset.

4. Bekræft din indtastning. Indtast hertil på betjeningspanelet.
5. Betjeningspanelet bekræfter din indtastning med en dobbelttone „beep“ „beep“ og viser PROGR.MODUS.

054 Supervision trådløs alarm

For at ændre egenskaben BVVO overvågning skal du gøre følgende:

1. Indtast **054** på betjeningspanelet.
2. LCD-displayet viser: 054: BVVO Sup FRA
3. Brug tastaturet til at vælge blandt de følgende punkter, og tryk på:

0	BVVO Sup FRA Hvis centralen ikke længere har kontakt til en trådløs alarm, meddeler denne efter 1 time en overvågningsfejl (se funktion 128).
1	BVVO Sup TIL Hvis der i mere en 15 minutter ikke er kontakt til en trådløs alarm, vises der en advarsel på betjeningspanelet, hvis man prøver at aktivere. Hvis der i mere en 2 timer ikke er kontakt til alarmeren, meddeler centralen tilstand: aktiveret, „Alarmsabotage“ og udløser en ekstern alarm. I ikke-aktiveret tilstand viser den

„Overvågningsfejl“ og genererer en intern alarm.
--

4. Bekræft din indtastning. Indtast hertil på betjeningspanelet.
5. Betjeningspanelet bekræfter din indtastning med en dobbelttone „beep“ „beep“ og viser PROGR.MODUS.

056 Længde adgangskode

For at ændre længden af adgangskoden skal du gøre følgende:

1. Indtast **056** på betjeningspanelet.
2. LCD-displayet viser: 056: 4tegn
3. Brug tastaturet til at vælge blandt de følgende punkter, og tryk på:

0	4 tegn
1	6 tegn

4. Bekræft din indtastning. Indtast hertil på betjeningspanelet.
5. Betjeningspanelet bekræfter din indtastning med en dobbelttone „beep“ „beep“ og viser PROGR.MODUS.

OBS: Ændringen af adgangskodens længe kræver en nulstilling af alle kode til fabriksindstillingerne. Fabriksindstillingerne: 4 tegn (1234 bruger, 7890 systemopretter); 6 tegn (123456 bruger, 567890 systemopretter).

057 Batteritest

For at ændre egenskaben batteritest skal du gøre følgende:

1. Indtast 057 på betjeningspanelet.
2. LCD-displayet viser: 057: BattTest FRA
3. Brug tastaturet til at vælge blandt de følgende punkter, og tryk på:

0	BattTest FRA Der gennemføres ingen batteritest.
1	BattTest TIL Der gennemføres en batteritest ved deaktivering eller 23 timer efter den seneste test (neg.: Visning „Akkufejl” på betjeningspanelet + kort tone)

4. Bekræft din indtastning. Indtast hertil på betjeningspanelet.
5. Betjeningspanelet bekræfter din indtastning med en dobbelttone „beep” „beep” og viser PROGR.MODUS.

058 Supervision Sabotagereset

For at ændre egenskaben BVVO sabotagereset skal du gøre følgende:

1. Indtast 058 på betjeningspanelet.
2. LCD-displayet viser: 058: BVVOSabo FRA
3. Brug tastaturet til at vælge blandt de følgende punkter, og tryk på:

0	BVVOSabo FRA Ved sabotage i centralens deaktiverede tilstand kan bruger gennemføre reset.
1	BVVOSabo TIL Ved sabotage i deaktiveret tilstand er et reset af systemopretteren påkrævet.

4. Bekræft din indtastning. Indtast hertil på betjeningspanelet.
5. Betjeningspanelet bekræfter din indtastning med en dobbelttone „beep” „beep” og viser PROGR.MODUS.

059 Sabotage sirene

For at ændre egenskaben sabotage sirene skal du gøre følgende:

1. Indtast 059 på betjeningspanelet
2. LCD-displayet viser: 059: Sabo.Sir=NEG
3. Brug tastaturet til at vælge blandt de følgende punkter, og tryk på:

0	Sabo.Sir=NEG I sabotagesløjfen befinder der sig ingen modstand (NC).
1	Sabo.Sir=EOL Sabotagesløjfen er afsluttet med en 2.2kOhm modstand (EOL).

4. Bekræft din indtastning. Indtast hertil på betjeningspanelet.
5. Betjeningspanelet bekræfter din indtastning med en dobbelttone „beep” „beep” og viser PROGR.MODUS.

060 Adfærd I/U ved intern aktivering (B)

For at ændre zoneegenskaben af ind-/udgangszonen ved intern aktivering (B) skal du gøre følgende:

1. Indtast 060 på betjeningspanelet.
2. LCD-displayet viser: 060: B=IU =IU
3. Brug tastaturet til at vælge blandt de følgende punkter, og tryk på:

0	IU = IU En som ind-/udgang programmeret zone bibeholder denne egenskab ved intern aktivering.
1	IU = OG En som ind-/udgang programmeret zone ændrer dens zoneegenskab ved intern aktivering til Omgående.

4. Bekræft din indtastning. Indtast hertil på betjeningspanelet.

- Betjeningspanelet bekræfter din indtastning med en dobbelttone „beep“ „beep“ og viser PROGR.MODUS.

061 Adfærd Indg. følg. ved intern aktivering (B)

For at ændre zoneegenskaben ved intern aktivering (B) skal du gøre følgende:

- Indtast **061** på betjeningspanelet.
- LCD-displayet viser: 061: B=IF =IF
- Brug tastaturet til at vælge blandt de følgende punkter, og tryk på:

0	IF = IF En som indgang følgende programmeret zone bibeholder denne egenskab ved intern aktivering.
1	IF = IU En som indgang følgende programmeret zone ændrer dens zoneegenskab ved intern aktivering til Ind-/Udgang.

- Bekræft din indtastning. Indtast hertil på betjeningspanelet.
- Betjeningspanelet bekræfter din indtastning med en dobbelttone „beep“ „beep“ og viser PROGR.MODUS.

062 Adfærd Udgangsmodus intern aktivering (B)

For at ændre udgangsmodus ved intern aktivering (B) skal du gøre følgende:

- Indtast **062** på betjeningspanelet.
- LCD-displayet viser: 062: B=LAV
- Brug tastaturet til at vælge blandt de følgende punkter, og tryk på:

0	Lav Det akustiske signal under udgangsforsinkelsestiden udsendes med halv lydstyrke.
1	Omgående aktiveret Her aktiveres alarmcentralen umiddelbart internt, dvs. uden forsinkelsestid.
2	Lydløs Der udsendes intet akustisk signal under udgangsforsinkelsestiden. Efter udløbet af forsinkelsestiden udsender centralen et kort signal.
3	Som udgangsmodus A Udgangsmodus for intern aktivering B er magen til Udgangsmodus for intern aktivering A.
I delt system	
0	Udgangstid Aktivering af del B efter udgangstiden (kommando 65). En tilsluttet nøglekontakt ved betjeningspanelet forkorter udgangstiden ved betjening.
1	Manuel Aktivering via nøglekontakt, som er tilsluttet til betjeningspanelet. Udgangstiden er ikke begrænset.
2	Sidste dør Aktivering af delen ved at lukke en Sidste dør-kontakt.
3	Omgående Aktivering uden forsinkelsestid.
4	Lydløs Anvend kommando 65 for



	udgangstiden. Hvis tiden er udløbet, udsender betj.panelet en dobbelttone.
5	Lås Nøglekontakt (se kommando 39)

4. Bekræft din indtastning. Indtast hertil på betjeningspanelet.
5. Betjeningspanelet bekræfter din indtastning med en dobbelttone „beep“ „beep“ og viser PROGR.MODUS.

063 Alarmadfærd ved intern aktivering (B)

For at ændre alarmadfærden ved intern aktivering (B) skal du gøre følgende:

1. Indtast **063** på betjeningspanelet.
2. LCD-displayet viser: 063: B = B-PANEL
3. Brug tastaturet til at vælge blandt de følgende punkter, og tryk på:

0	B-panel Kun betjeningspanelerne aktiveres.
1	Intern alarm Ved alarm aktiveres betjeningspanelerne og højttaleren.
2	Lokal alarm Ved alarm aktiveres betjeningspanelerne, den interne alarm og udendørs sirenen.
3	Ekstern alarm Ved alarm aktiveres ud over betjeningspanelerne og de interne signaler også udendørs sirenen og telefon-opkaldsapparatet.
I delt system	
0	B-panel Kun betjeningspanelerne aktiveres.
1	Lokal Ved alarm aktiveres betjeningspanelerne, den interne alarm og udendørs sirenen.
2	Ekstern alarm Ved alarm aktiveres ud over betjeningspanelerne og de interne

	signaler også udendørs sirenen og telefon-opkaldsapparatet.
--	---

4. Bekræft din indtastning. Indtast hertil på betjeningspanelet.
5. Betjeningspanelet bekræfter din indtastning med en dobbelttone „beep“ „beep“ og viser PROGR.MODUS.

065 Udgangsforsinkelsestid intern B

For at ændre udgangsforsinkelsestiden ved intern aktivering B skal du gøre følgende:

1. Indtast **065** på betjeningspanelet.
2. LCD-displayet viser: 065: UDG. B=10
3. Brug tastaturet til at vælge blandt de følgende punkter, og tryk på:

1	Udg. B=10 Udgangsforsinkelsestid for intern aktivering B 10 sekunder.
2	Udg. B=20 Udgangsforsinkelsestid for intern aktivering B 20 sekunder.
3	Udg. B=30 Udgangsforsinkelsestid for intern aktivering B 30 sekunder.
4	Udg. B=45 Udgangsforsinkelsestid for intern aktivering B 45 sekunder.
5	Udg. B=60 Udgangsforsinkelsestid for intern aktivering B 60 sekunder.
6	Udg. B=120 Udgangsforsinkelsestid for intern aktivering B 120 sekunder.

4. Bekræft din indtastning. Indtast hertil på betjeningspanelet.
5. Betjeningspanelet bekræfter din indtastning med en dobbelttone „beep“ „beep“ og viser PROGR.MODUS.

067 Forbikobler korrekt

For at ændre egenskaben forbikobler korrekt skal du gøre følgende:

1. Indtast **067** på betjeningspanelet.
2. LCD-displayet viser: 067: B=IF =IF
3. Brug tastaturet til at vælge blandt de følgende punkter, og tryk på:

0	Frb=Non-Appr Adgang er tilladt med proximity-chipnøgle og brugerkoder.
1	Frb=Approved Adgang er kun tilladt med brugerkoder (korrekt).

4. Bekræft din indtastning. Indtast hertil på betjeningspanelet.
5. Betjeningspanelet bekræfter din indtastning med en dobbelttone „beep“ „beep“ og viser PROGR.MODUS.

068 Forbikobler entrétid

Denne funktion fastsætter den tid, som forbikobler systemet tillader for en entré. Under den tid kan man aktivere en valgfri udgang for en dørlås. For at ændre egenskaben af forbikobler entrétid skal du gøre følgende:

1. Indtast **068** på betjeningspanelet.
2. LCD-displayet viser: 068: Door Tm=3
3. Brug tastaturet til at vælge blandt de følgende punkter, og tryk på:

0	Door Tm=2 2 sekunder
1	Door Tm=3 3 sekunder
2	Door Tm=4 4 sekunder
3	Door Tm=5 5 sekunder
4	Door Tm=10 10 sekunder
5	Door Tm=20 20 sekunder
6	Door Tm=30 30 sekunder
7	Door Tm=60 60 sekunder
8	Door Tm=120 120 sekunder
9	Door Tm=255 255 sekunder

4. Bekræft din indtastning. Indtast hertil på betjeningspanelet.
5. Betjeningspanelet bekræfter din indtastning med en dobbelttone „beep“ „beep“ og viser PROGR.MODUS.

DK

069 Forbikobler dørspærring

For at ændre egenskaben forbikobler dørspærring skal du gøre følgende:

1. Indtast **069** på betjeningspanelet.
2. LCD-displayet viser: 069: Lock Times
3. Brug tastaturet til at vælge blandt de følgende punkter, og tryk på:

0	Lock Timed Dørspærringen, som styres af forbikobler-systemet, er under reset kun åben i en bestemt periode.
1	Lock Impuls Dørspærringen, som styres af forbikobler-systemet, er åben under reset.

4. Bekræft din indtastning. Indtast hertil på betjeningspanelet.
5. Betjeningspanelet bekræfter din indtastning med en dobbelttone „beep“ „beep“ og viser PROGR.MODUS.

070 Adfærd I/U ved intern aktivering (C)

For at ændre zoneegenskaben af ind-/udgangszonen ved intern aktivering (C) skal du gøre følgende:

1. Indtast **070** på betjeningspanelet.
2. LCD-displayet viser: 070: C=IU =IU
3. Brug tastaturet til at vælge blandt de følgende punkter, og tryk på:

0	IU = IU En som ind-/udgang programmeret zone beholder denne egenskab også ved intern aktivering.
1	IU = OG En som ind-/udgang programmeret zone ændrer dens zoneegenskab ved intern aktivering.

4. Bekræft din indtastning. Indtast hertil på betjeningspanelet.

5. Betjeningspanelet bekræfter din indtastning med en dobbelttone „beep“ „beep“ og viser PROGR.MODUS.

071 Adfærd Indg. følg. ved intern aktivering (C)

For at ændre zoneegenskaben af indgang følgende-zonen ved intern aktivering (C) skal du gøre følgende:

1. Indtast **071** på betjeningspanelet.
2. LCD-displayet viser: 071: C=IF =IU
3. Brug tastaturet til at vælge blandt de følgende punkter, og tryk på:

0	IF = IF En som indgang følgende programmeret zone beholder denne egenskab også ved intern aktivering.
1	IF = IU En som indgang følgende programmeret zone ændrer dens zoneegenskab ved intern aktivering til Ind-/Udgang.

4. Bekræft din indtastning. Indtast hertil på betjeningspanelet.
5. Betjeningspanelet bekræfter din indtastning med en dobbelttone „beep“ „beep“ og viser PROGR.MODUS.

072 Adfærd Udgangsmodus intern (C)

For at ændre udgangsmodus ved intern aktivering (C) skal du gøre følgende:

1. Indtast **072** på betjeningspanelet.
2. LCD-displayet viser: 072: C=LAV
3. Brug tastaturet til at vælge blandt de følgende punkter, og tryk på:

0	Lav Det akustiske signal udsendes med halv lydstyrke under udgangsforsinkelsestiden.
1	Omgående aktiveret Ved intern aktivering aktiveres alarmcentralen umiddelbart internt, dvs. uden forsinkelsestid.
2	Lydløs Der udsendes ikke noget akustisk signal under udgangsforsinkelsestiden. Efter udløbet af forsinkelsestiden udsender central et kort signal.
3	Som Udgangsmodus A Udgangsmodus for intern aktivering B er magen til udgangsmodus for Kompletaktivering A
I delt system	
0	Udg.tid Aktivering af del C efter udgangstiden (kommando 75). En tilsluttet nøglekontakt på betj.panelet forkorter udgangstiden ved betjening.
1	Manuel Aktiveringen via nøglekontakt, som er tilsluttet betj.panelet. Udgangstiden er ikke begrænset.
2	Sidste dør Aktivering af delen via lukning af en Sidste dør-alarm
3	Omgående Aktiv uden forsinkelsestid
4	Lydløs Anvend kommando 75 for udgangstiden. Hvis tiden er udløbet,

	udsender betjeningspanelet en dobbelttone.
5	Lås Nøglekontakt (se kommando)

4. Bekræft din indtastning. Indtast hertil på betjeningspanelet.
5. Betjeningspanelet bekræfter din indtastning med en dobbelttone „beep“ „beep“ og viser PROGR.MODUS.

073 Alarmadfærd ved Intern (C)

For at ændre alarmadfærd ved intern aktivering (C) skal du gøre følgende:

1. Indtast **073** på betjeningspanelet.
2. LCD-displayet viser: 073: C = BP/INT
3. Brug tastaturet til at vælge blandt de følgende punkter, og tryk på:

0	B-panel Kun betjeningspanelerne aktiveres.
1	B-panel og Intern alarm Ved en alarm aktiveres betjeningspanelerne og den interne alarm.
2	Lokal alarm Ved en alarm aktiveres betjeningspanelerne og udendørs sirenen.
3	Ekstern alarm Ved en alarm aktiveres ud over betjeningspanelerne og det interne signal også udendørs sirenen og udgangene.
I delt system	
0	B-panel Kun betjeningspanelerne aktiveres.
1	Lokal Ved en alarm aktiveres betjeningspanelerne, den interne alarm og den eksterne sirene.
2	Ekstern alarm Betj.panelerne + Intern + Ekstern +

	Telefon-opkaldsapparat
--	------------------------

4. Bekræft din indtastning. Indtast hertil på betjeningspanelet.
5. Betjeningspanelet bekræfter din indtastning med en dobbelttone „beep“ „beep“ og viser PROGR.MODUS.

075 Udgangsforsinkelsestid intern C

For at ændre udgangsforsinkelsestiden ved intern aktivering C skal du gøre følgende:

1. Indtast **075** på betjeningspanelet.
2. LCD-displayet viser: 075: UDG. C=10
3. Brug tastaturet til at vælge blandt de følgende punkter, og tryk på:

1	Udg. C=10 Udgangsforsinkelsestid for intern aktivering C 10 sekunder.
2	Udg. C=20 Udgangsforsinkelsestid for intern aktivering C 20 sekunder.
3	Udg. C=30 Udgangsforsinkelsestid for intern aktivering C 30 sekunder.
4	Udg. C=45 Udgangsforsinkelsestid for intern aktivering C 45 sekunder.
5	Udg. C=60 Udgangsforsinkelsestid for intern aktivering C 60 sekunder.
6	Udg. C=120 Udgangsforsinkelsestid for intern aktivering C 120 sekunder.

4. Bekræft din indtastning. Indtast hertil på betjeningspanelet.
5. Betjeningspanelet bekræfter din indtastning med en dobbelttone „beep“ „beep“ og viser PROGR.MODUS.

076 Adfærd udgangsmodus intern (D)

For at ændre udgangsmodus ved intern aktivering (D) skal du gøre følgende:

1. Indtast **076** på betjeningspanelet.
2. LCD-displayet viser: 076: D=LAV
3. Brug tastaturet til at vælge blandt de følgende punkter, og tryk på:

0	Lav Det akustiske signal under udgangsforsinkelsestiden udsendes med halv lydstyrke.
1	Omgående aktiveret Ved intern aktivering aktiveres alarmcentralen umiddelbart internt, dvs. uden forsinkelsestid.
2	Lydløs Der udsendes ikke noget akustisk signal under udgangsforsinkelsestiden. Efter udløbet af forsinkelsestiden udsender centralen et kort signal.
3	Som udgangsmodus A Udgangsmodus for intern aktivering B er magen til udgangsmodus for kompletaktivering A
I delt system	
0	Udgangstid Aktivering af del D efter udgangstiden (kommando 79). En tilsluttet nøglekontakt forkorter udgangstiden ved betjening.
1	Manuel Aktivering via nøglekontakt, som er tilsluttet til betj. panel. Udgangstiden er ikke begrænset.
2	Sidste dør Aktivering af delen via lukning af en Sidste dør-alarm.
3	Omgående Aktivering uden forsinkelsestid.
4	Lydløs Anvend kommando 79 for udgangstiden. Når tiden er udløbet,



	udsender betj.panelet en dobbelttone.
5	Lås Nøglekontakt (se kommando 39)

4. Bekræft din indtastning. Indtast hertil på betjeningspanelet.
5. Betjeningspanelet bekræfter din indtastning med en dobbelttone „beep“ „beep“ og viser PROGR.MODUS.

077 Alarmadfærd ved intern (D)

For at ændre alarmadfærden ved intern aktivering (D) skal du gøre følgende:

1. Indtast **077** på betjeningspanelet.
2. LCD-displayet viser: 077: D = BP/INT
3. Brug tastaturet til at vælge blandt de følgende punkter, og tryk på:

0	B-panel Kun betjeningspanelerne aktiveres.
1	B-panel og intern alarm Ved en alarm aktiveres betjeningspanelerne og den interne alarm.
2	Lokal alarm Ved en alarm aktiveres betjeningspanelerne, den interne alarm og udendørs sirenen.
3	Ekstern alarm Ved en alarm aktiveres ud over betjeningspanelerne og det interne signal også udendørs sirenen og udgangene.
I delt system	
0	B-panel Kun betjeningspanelerne aktiveres.
1	Lokal Ved en alarm aktiveres betjeningspanelerne, den interne alarm og eksterne sirener.
2	Ekstern alarm Betj.paneller + Intern + Ekstern + Telefon-opkaldsapparat

4. Bekræft din indtastning. Indtast hertil på betjeningspanelet.
5. Betjeningspanelet bekræfter din indtastning med en dobbelttone „beep“ „beep“ og viser PROGR.MODUS.

079 Udgangsforsinkelsestid intern D

For at ændre egenskaben af udgangsforsinkelsestiden ved intern aktivering D skal du gøre følgende:

1. Indtast **079** på betjeningspanelet.
2. LCD-displayet viser: 079: UDG. D=10
3. Brug tastaturet til at vælge blandt de følgende punkter, og tryk på:

1	Udg. D=10 Udgangsforsinkelsestid for intern aktivering D 10 sekunder.
2	Udg. D=20 Udgangsforsinkelsestid for intern aktivering D 20 sekunder.
3	Udg. D=30 Udgangsforsinkelsestid for intern aktivering D 30 sekunder.
4	Udg. D=45 Udgangsforsinkelsestid for intern aktivering D 45 sekunder.
5	Udg. D=60 Udgangsforsinkelsestid for intern aktivering D 60 sekunder.
6	Udg. D=120 Udgangsforsinkelsestid for intern aktivering D 120 sekunder.

4. Bekræft din indtastning. Indtast hertil på betjeningspanelet.
5. Betjeningspanelet bekræfter din indtastning med en dobbelttone „beep“ „beep“ og viser PROGR.MODUS.

080 Forbikobler dørklokke

For at ændre egenskaben forbikobler dørklokke skal du gøre følgende:



1. Indtast **080** på betjeningspanelet.
2. LCD-displayet viser: 080: Chime FRA
3. Brug tastaturet til at vælge blandt de følgende punkter, og tryk på:

0	Chime FRA Ved at trykke på forbikobler dørklokke aktiveres centralens højttaler ikke.
1	Chime TIL Ved at trykke på forbikobler dørklokke aktiveres centralens højttaler.

4. Bekræft din indtastning. Indtast hertil på betjeningspanelet.
5. Betjeningspanelet bekræfter din indtastning med en dobbelttone „beep“ „beep“ og viser PROGR.MODUS.

081 Relæudgang OP1

For at ændre adfærden af relæudgang OP1 på alarmcentralprintkortet skal du gøre følgende:

1. Indtast **081** på betjeningspanelet.
2. LCD-displayet viser: 081: AKTIV KVITT.
3. Brug tastaturet til at vælge blandt de følgende punkter, og tryk på:

00	Sirene Denne udgang aktiveres ved lokal og ekstern alarm. Indstillingen for sireneforsinkelsen og sirenevarigheden foretager du i menu 41 hhv. 42.
01	Ind-/Udgang følgende Denne udgang aktiveres, hvis ind- eller udgangsforsinkelsen er aktiv. Vær venligst opmærksom på, at denne udgang ikke aktiveres, hvis udgangsmodus intern er programmeret til lydløs eller omgående.
02	Aktiv følgende Denne udgang aktiveres, hvis alarmcentralen er aktiveret komplet internt.

03	Aktiv stabil Denne udgang aktiveres, hvis alarmcentralen aktiveres komplet eller internt. Derudover aktiveres udgangen, hvis alarmcentralen nulstilles, eller der er blevet startet en gåtest.
04	Nulstilling vibrationsalarm Denne udgang aktiveres i 5 sekunder i starten af udgangsforsinkelsen.
05	Gåtest Denne udgang aktiveres under bruger- og programmør-gåtesten. Udgangen forbindes med bevægelsesalarmens gåtest-indgang.

06	Parat følgende Denne udgang aktiveres, hvis alarmcentralen er parat til komplet eller intern aktivering (f.eks. for bloklås). Alarmcentralen er parat, når zonerne med egenskaberne Ind-/Udgang eller Indgang følgende er åbne.
07	24-timers alarm Denne udgang aktiveres, hvis en zone udløser en alarm, hvis zoneegenskab er 24-timer. Udgangen deaktiveres, når alarmcentralen deaktiveres.
08	Blitz følgende Denne udgang aktiveres, hvis en lokal eller ekstern alarm udløses. Udgang forbliver aktiv, indtil alarmcentralen deaktiveres.
09	Nulstilling Brand Denne udgang anvendes for at nulstille røgalarmen. Denne udgang aktiveres i mindst 3 sekunder efter hver deaktivering og nulstilling af alarmcentralen efter en alarm.
10	Selvfors. sirenetest Denne udgang aktiveres efter programmeringen og deaktiveres ved udførelsen af sirenetesten (kommando 91 i programmeringsmenuen).





11	Aktiv kvittering Denne udgang aktiveres i 10 sekunder, efter alarmcentralen er blevet aktiveres. Udgangen kan anvendes til at bekræfte aktiveringen.
12	Aktiv 1 Denne udgang aktiveres for en justerbar tidsperiode (kommando 170), hvis centralen er blevet aktiveret komplet (A) eller internt (B), (C) eller (D) (kommando 171).
13	Deaktiv 1 Denne udgang aktiveres for en justerbar tidsperiode (kommando 172), hvis centralen er blevet deaktiveret komplet (A) eller internt (B), (C) eller (D) (kommando 171).
14	Bekræft alarm Denne udgang er aktiv under en bekræftet alarm.
15	Aktivere alt 1 Denne udgang er aktiv i 10 sekunder, efter system er blevet aktiveret.
16	Deaktivere alt 1 Denne udgang er aktiv i 10 sekunder, efter systemet er blevet deaktiveret, eller efter at en alarm er blevet deaktiveret.
17	Systemalarm Denne udgang er aktiveret, hvis centralen har konstateret en systemalarm (fejl).
Kun i delt system	
18	Alarm del A Denne udgang er aktiv, hvis der i del A er blevet konstateret en alarm.
19	Alarm del B Denne udgang er aktiv, hvis der i del B er blevet konstateret en alarm.

20	Alarm del C Denne udgang er aktiv, hvis der i del C er blevet konstateret en alarm.
21	Alarm del D Denne udgang er aktiv, hvis der i del D er blevet konstateret en alarm.
22	Blitz del A Efter del A er blevet aktiveret, er denne udgang aktiv i 10 sekunder.
23	Blitz del B Efter del B er blevet aktiveret, er denne udgang aktiv i 10 sekunder.
24	Blitz del C Efter del C er blevet aktiveret, er denne udgang aktiv i 10 sekunder.
25	Blitz del D Efter del D er blevet aktiveret, er denne udgang aktiv i 10 sekunder.
26	Aktiv 1 Denne udgang aktiveres for en justerbar tidsperiode (kommando 170), hvis centralen er blevet aktiveret komplet (A) eller internt (B), (C) eller (D) (kommando 171).
27	Aktiv 2 Denne udgang aktiveres for en justerbar tidsperiode (kommando 170), hvis centralen er blevet aktiveret komplet (A) eller internt (B), (C) eller (D) (kommando 171).
28	Aktiv 3 Denne udgang aktiveres for en justerbar tidsperiode (kommando 170), hvis centralen er blevet aktiveret komplet (A) eller internt (B), (C) eller (D) (kommando 171).

29	Aktiv 4 Denne udgang aktiveres for en justerbar tidsperiode (kommando 172), hvis centralen er blevet aktiveret komplet (A) eller internt (B), (C) eller (D) (kommando 171).
30	Deaktiv 1 Denne udgang aktiveres for en justerbar tidsperiode (kommando 172) hvis centralen er blevet deaktiveret komplet (A) eller internt (B), (C) eller (D) (kommando 171).
31	Deaktiv 2 Denne udgang aktiveres for en justerbar tidsperiode (kommando 172) hvis centralen er blevet deaktiveret komplet (A) eller internt (B), (C) eller (D) (kommando 171).
32	Deaktiv 3 Denne udgang aktiveres for en justerbar tidsperiode (kommando 172) hvis centralen er blevet deaktiveret komplet (A) eller internt (B), (C) eller (D) (kommando 171).
33	Deaktiv 4 Denne udgang aktiveres for en justerbar tidsperiode (kommando 170) hvis centralen er blevet deaktiveret komplet (A) eller internt (B), (C) eller (D) (kommando 171).
34	Brand Denne udgang aktiveres, hvis en brandalarm er blevet udløst. Udgangen forbliver aktiv, indtil alarmeren deaktiveres.
35	Overfald Denne udgang aktiveres, hvis en overfaldsalarm er blevet udløst. Udgangen forbliver aktiv, indtil alarmeren deaktiveres.

4. Bekræft din indtastning. Indtast hertil på betjeningspanelet.

5. Betjeningspanelet bekræfter din indtastning med en dobbelttone „beep“ „beep“ og viser PROGR.MODUS.

082 Relæudgang OP2

For at ændre adfærden af relæudgang OP2 på alarmcentralprintkortet skal du gøre følgende:

1. Indtast **082** på betjeningspanelet.
2. LCD-displayet viser: 082: PARAT FØLG.
3. Brug tastaturet til at vælge fra de ovennævnte punkter, og indtast denne funktion.

083 Transistorudgang OP3

For at ændre adfærden af transistorudgangen OP3 på alarmcentralprintkortet skal du gøre følgende:

1. Indtast **083** på betjeningspanelet.
2. LCD-displayet viser: 083: AKT. FØLG.
3. Brug tastaturet til at vælge fra de ovennævnte punkter, og indtast denne funktion.

085 Tyveriudgang

For at ændre adfærden af transistorudgangen ved tyverialarm skal du gøre følgende:

1. Indtast **085** på betjeningspanelet.
2. LCD-displayet viser: 085: Tyv.=Varighed
3. Brug tastaturet til at vælge blandt de følgende punkter, og tryk på:

00	Varighed Udgangen forbliver aktiveret, indtil brugeren eller programmøren nulstiller alarmcentralen.
01	A.Akt. Udgangen nulstillet, når den indstillede sirenevarighed udløber. Den kan aktiveres igen ved en ny alarm.

4. Bekræft din indtastning. Indtast hertil på betjeningspanelet.



- Betjeningspanelet bekræfter din indtastning med en dobbelttone „beep“ „beep“ og viser PROGR.MODUS.

086 Ekstra indgangsforsinkelse

For at ændre adfærden af indgangsforsinkelsestiden skal du gøre følgende:

- Indtast **086** på betjeningspanelet.
- LCD-displayet viser: 086:EKS.INDG. FRA
- Brug tastaturet til at vælge blandt de følgende punkter, og tryk på:

0	FRA Efter udløbet indgangsforsinkelsestiden udløses en ekstern alarm.
1	TIL Efter udløbet forsinkelsestiden udløses en intern alarm. Brugeren har nu 30 sekunder til at indtaste sin brugerkode og deaktivere alarmcentralen.

- Bekræft din indtastning. Indtast hertil på betjeningspanelet.
- Betjeningspanelet bekræfter din indtastning med en dobbelttone „beep“ „beep“ og viser PROGR.MODUS.

087 Betjeningspanelalarm

For at ændre egenskaberne af de tilsluttede betjeningspaneler skal du gøre følgende:

- Indtast **087** på betjeningspanelet.
- LCD-displayet viser: 087:B-PANEL AL FRA
- Brug tastaturet til at vælge blandt de følgende punkter, og tryk på:

0	FRA Hvis funktionen er deaktiveret, kan der ikke afsættes alarmer via betjeningspanelet.
1	TIL Hvis funktionen er aktiveret, kan der afsættes alarmer via betjeningspanelet.

	For at udløse en alarm skal du trykke på følgende taster: 1 & 3 for overfald 4 & 6 for lægenødopkald 7 & 9 for brandalarm Yderligere oplysninger finder du i dette produkts betjeningsvejledning
--	--

- Bekræft din indtastning. Indtast hertil på betjeningspanelet.
- Betjeningspanelet bekræfter din indtastning med en dobbelttone „beep“ „beep“ og viser PROGR.MODUS.



089 Alarmbekræftelse

En bekræftet alarm foreligger, hvis der i et delområde er blevet udløst to zoner inden for en tidsperiode.

For at ændre egenskaberne skal du gøre følgende:

1. Indtast **089** på betjeningspanelet
2. LCD-displayet viser: 089:B-PANEL AL FRA
3. Brug tastaturet til at vælge blandt de følgende punkter, og tryk på:

0	Ubekræftet alarm = Bekræft. FRA Centralen er ikke programmeret til signalering af bekræftede alarmer.
1	Bekræftet alarm = Bekræft. TIL Centralen er programmeret til signalering af bekræftede alarmer.

4. Bekræft din indtastning. Indtast hertil på betjeningspanelet.
5. Betjeningspanelet bekræfter din indtastning med en dobbelttone „beep“ „beep“ og viser PROGR.MODUS.

090 - 097 Testfunktion se „16.6 Testfunktioner“

098 Gendan fabriksindstillinger

For at gendanne fabriksindstillingerne skal du gøre følgende:

1. Du skal være i programmeringsmodus.
2. Indtast **098** på betjeningspanelet.
3. LCD-displayet viser: 098: FABRIKSINDST.
4. Indtast **1** på betjeningspanelet
5. For at gendanne fabriksindstillingerne skal du trykke på tasten: .
6. For at afslutte skal du trykke på tasten: .

7. Betjeningspanelet bekræfter din indtastning med en dobbelttone „beep“ „beep“ og viser PROGR.MODUS.

099 Afslut programmeringsmodus

For at afslutte programmeringsmodus skal du gøre følgende:

1. Indtast **099** på betjeningspanelet.
2. LCD-displayet viser: 099: PROGR. SLUT?
3. Indtast på betjeningspanelet.
4. Betjeningspanelet viser: SYSTEM TEST
5. Hvis der ikke er nogen fejl, og zoner med egenskaberne 24-timer, Brand, Overfald eller Teknik er lukkede, afsluttes programmeringsmenuen.
6. Hvis der foreligger en fejl, vises denne af alarmcentralen. Fjern fejlen, og gennemfør trinnene 1 – 4 igen.

101 Opkaldsmodus telefon-opkaldsapparat TWG

For at ændre egenskaben Opkaldsmodus telefon-opkaldsapparat skal du gøre følgende:

1. Du skal være i programmeringsmodus.
2. Indtast på betjeningspanelet **101**
3. LCD-displayet viser: 101: TWG=Fra
4. Brug tastaturet til at vælge blandt de følgende punkter, og tryk på:

0	FRA Centralen anvender ingen kommunikationsapparater.
1	1x Enkeltrapport. Centralen meddeler til et programmeret telefonnummer (kommando 115) med et adgangsnummer (kommando 117). Centralen kalder alarmopkaldscentralens nummer (maks. 15 forsøg).
2	2x Centralen kalder et ud af to programmerede opkaldsnumre og prøver at oprette forbindelse til alarmopkaldscentralen. Hvis dette mislykkes, kalder centralen det andet af de to opkaldsnumre (maks. 15 forsøg pr. nummer). Når forbindelsen er oprettet, og alarmeren er blevet bekræftet, lukkes forbindelsen.
3	Begge Dual Report. Som i punkt 2 kaldes 2 opkaldsnumre, og der prøves at oprette forbindelse til alarmopkaldscentralerne. Men begge opkaldscentraler skal have bekræftet alarmeren med succes (maks. 15 forsøg, indtil begge har bekræftet med succes).

5. Bekræft din indtastning. Indtast hertil på betjeningspanelet.

6. Betjeningspanelet bekræfter din indtastning med en dobbelttone „beep“ „beep“ og viser PROGR.MODUS.

103 Format rapport

For at ændre egenskaben format rapport skal du gøre følgende:

1. Indtast **103** på betjeningspanelet.
2. LCD-displayet viser: 126:Format=FF
3. Brug tastaturet til at vælge blandt de følgende punkter, og tryk på:

0	FF Fast Format
1	CID Contact ID
2	SIA1 Scancom SIA Level 1
3	SIA2 Scancom SIA Level 2 (sender ikke tid+dato)
4	SIA3 Scancom SIA Level 3
5	XSIS3 Extended Scancom SIA Level 3
6	Hbeep Home „beep“: Ikke noget bestemt format. Centralen kalder et opkaldsnummer og sender en tone („beep“). Se kommando 186.

4. Bekræft din indtastning. Indtast hertil på betjeningspanelet.
5. Betjeningspanelet bekræfter din indtastning med en dobbelttone „beep“ „beep“ og viser PROGR.MODUS.

105 Testopkald

For at ændre egenskaben testopkald skal du gøre følgende:

1. Indtast **105** på betjeningspanelet
2. LCD-displayet viser: 105:dag time=00
3. Brug tastaturet til at vælge blandt de følgende punkter, og tryk på:

00	FRA
A nn	Dag Time Dagligt testopkald af centralen på en ønsket time 01-24.
B nn	Måned.Dag Månedligt testopkald af centralen på en ønsket dag 01-28.
C nn	efterTime Centralen foretager et testopkald hver nn. time (f.eks. hver 12. time).
D nn	efterDage Centralen foretager et testopkald hver nn. dag.

4. Bekræft din indtastning. Indtast hertil på betjeningspanelet.
5. Betjeningspanelet bekræfter din indtastning med en dobbelttone „beep“ „beep“ og viser PROGR.MODUS.

106 Meddelelse mistet forbindelse

For at ændre indstillingen for Meddelelse mistet forbindelse skal du gøre følgende:

1. Indtast **106** på betjeningspanelet.
2. LCD-displayet viser: 106:LS=FRA
3. Brug tastaturet til at vælge blandt de følgende punkter, og tryk på:

0	FRA
1	TIL I deaktiveret tilstand skriver centralen den mistede forbindelse i hændeshukommelsen og udsender en kort tone pr. minut på betjeningspanelet. Ved at indtaste adgangskoden afsluttes tonen, og betjeningspanelet viser den mistede forbindelse på displayet. Systemet kan aktiveres til trods for den mistede forbindelse. I aktiveret tilstand skriver centralen den mistede forbindelse i hændeshukommelsen, men der udsendes ingen tone på betjeningspanelet, og der vises ikke noget. Hvis der optræder en alarm ved mistet forbindelse, slukkes alle sireneforsinkelser.
2	Lydløs I deaktiveret tilstand skriver centralen den mistede forbindelse i hændeshukommelsen og viser den mistede forbindelse på betjeningspanelets display. I aktiveret tilstand skriver centralen den mistede forbindelse i hændeshukommelsen, men viser ikke noget på displayet. Hvis der optræder en alarm ved mistet forbindelse, slukkes alle sireneforsinkelser.



4. Bekræft din indtastning. Indtast hertil på betjeningspanelet.
5. Betjeningspanelet bekræfter din indtastning med en dobbelttone „beep“ „beep“ og viser PROGR.MODUS.

108 Dynamisk testopkald

For at ændre indstillingen for Dynamisk testopkald skal du gøre følgende:

1. Indtast **108** på betjeningspanelet.
2. LCD-displayet viser: 108:DynamiskFRA
3. Brug tastaturet til at vælge blandt de følgende punkter, og tryk på:

0	DynamiskFRA Dynamisk testopkald er slukket.
1	DynamiskTIL Centralen gennemfører et testopkald 24 timer efter den seneste kommunikation.

4. Bekræft din indtastning. Indtast hertil på betjeningspanelet.
5. Betjeningspanelet bekræfter din indtastning med en dobbelttone „beep“ „beep“ og viser PROGR.MODUS.
6. Bekræft din indtastning. Indtast hertil på betjeningspanelet.
7. Betjeningspanelet bekræfter din indtastning med en dobbelttone „beep“ „beep“ og viser PROGR.MODUS.

110 Downloadmodus

For at ændre indstillingen for downloadmodus skal du gøre følgende:

1. Indtast **110** på betjeningspanelet.
2. LCD-displayet viser: 110:Lokal PC
3. Brug tastaturet til at vælge blandt de følgende punkter, og tryk på:

0	Lokal PC Centralen programmeres via det tilsluttede datakabel.
1	Fjernprog. Centralen programmeres via telefonledning. Centralen svarer på et opkald fra en fjern-pc (se kommandoer 112, 113) Kommandoen 114-1 har ingen funktion med denne kommando. Centralen afslutter denne kommando, hvis der ikke foretages et opkald fra pc'en i løbet af 30 min.

4. Bekræft din indtastning. Indtast hertil på betjeningspanelet.
5. Betjeningspanelet bekræfter din indtastning med en dobbelttone „beep“ „beep“ og viser PROGR.MODUS.

112 Opkald indtil svar – Download

For at ændre indstillingen skal du gøre følgende:

1. Indtast **112** på betjeningspanelet.
2. LCD-displayet viser: 112:Ant.opkald=5
3. Brug tastaturet til at vælge blandt de følgende punkter, og tryk på:

0	Ant.opkald=3 Centralen lader det ringe 3 gange, indtil den svarer.
1	Ant. opkald=5 Centralen lader det ringe 5 gange, indtil den svarer.

DK

2	Ant. opkald=7 Centralen lader det ringe 7 gange, indtil den svarer.
3	Ant. opkald=10 Centralen lader det ringe 10 gange, indtil den svarer.
4	Ant. opkald=15 Centralen lader det ringe 15 gange, indtil den svarer.
5	Ant. opkald=255 Centralen lader det ringe 255 gange, indtil den svarer.

4. Bekræft din indtastning. Indtast hertil på betjeningspanelet.
5. Betjeningspanelet bekræfter din indtastning med en dobbelttone „beep“ „beep“ og viser PROGR.MODUS.

113 1 Opkald - Download

For at ændre indstillingen skal du gøre følgende:

1. Indtast **113** på betjeningspanelet.
2. LCD-displayet viser: 113:1 Opkald FRA
3. Brug tastaturet til at vælge blandt de følgende punkter, og tryk på:

0	1 Opkald FRA Centralen svarer ikke på et opkald.
1	1 Opkald TIL Centralen fortolker et opkald som en meddelelse fra fjern-pc'en. 10 til 90 sekunder senere foretager fjern-pc'en endnu et opkald, og centralen svarer omgående ved det første opkald. (Stil kommando 112 på et større antal opkald end andre slutapparatet på ledningen.)

4. Bekræft din indtastning. Indtast hertil på betjeningspanelet.

5. Betjeningspanelet bekræfter din indtastning med en dobbelttone „beep“ „beep“ og viser PROGR.MODUS.

114 Returopkaldsmodus

For at ændre indstillingen skal du gøre følgende:

1. Indtast **114** på betjeningspanelet.
2. LCD-displayet viser: 114:Returopkald FRA
3. Brug tastaturet til at vælge blandt de følgende punkter, og tryk på:

0	Returopkald FRA (Opkaldet til fjern-pc'en skal udløses manuelt – kommando 0 brugermodus.
1	Returopkald TIL Centralen svarer efter det indstillede antal opkald. Centralen lægger på igen og kontrollerer fjern-pc'ens ID og softwareversion. Efter en kort forsinkelsestid foretager centralen et returopkald til pc'en (se kommando 118+119).
2	Returopkald alle I deaktiveret tilstand svarer centralen efter det indstillede antal opkald (kommando 112+113) og accepterer omgående programmeringskommandoerne.

4. Bekræft din indtastning. Indtast hertil på betjeningspanelet.
5. Betjeningspanelet bekræfter din indtastning med en dobbelttone „beep“ „beep“ og viser PROGR.MODUS.



115 Telefonnummer alarmopkaldscentral 1

For at ændre indstillingen skal du gøre følgende:

1. Indtast **115** på betjeningspanelet.
2. LCD-displayet viser: 115:tlfnr. 1
3. Brug tastaturet til at indtaste telefonnumrets cifre.

Anvend **A**-tasten for at indtaste en 4-sekunders opkaldspause (vises med et komma).

4. Bekræft din indtastning. Indtast hertil på betjeningspanelet.
5. Betjeningspanelet bekræfter din indtastning med en dobbelttone „beep“ „beep“ og viser PROGR.MODUS.

116 Telefonnummer alarmopkaldscentral 2

Se kommando 115.

117 Kundenr. alarmopkaldscentral

Ved SIA-formatet kan alarmer kun overføres med et 6-cifret kundenr. til alarmopkaldscentralen. Et kundenr. 1234 skal du indtaste som 001234 i systemet.

For at ændre indstillingen skal du gøre følgende:

1. Indtast **117** på betjeningspanelet.
2. LCD-displayet viser: 117:Kundenr.
3. Brug tastaturet til at indtaste kundenumrets cifre for del A.
Tasterne **C** og **D** bevæger cursoren til højre og venstre.
4. Bekræft din indtastning. Indtast hertil på betjeningspanelet.
5. Gentag trin 3 for flere dele.
6. Betjeningspanelet bekræfter din indtastning med en dobbelttone „beep“ „beep“ og viser PROGR.MODUS.

Nogle europæiske lande anvender bogstaver i kundennummeret. Centralen accepterer bogstaverne B, C,

D, E og F. For at indtaste bogstaver skal du betjene tastaturet som ved tildelingen af zonenavne.

118 Fjern-dial up tlfnr. 1

For at ændre indstillingen skal du gøre følgende:

1. Indtast **118** på betjeningspanelet.
2. LCD-displayet viser: 118:Fjerntlfnr. 1
3. Brug tastaturet til at indtaste telefonnumrets cifre.

Anvend **A**-tasten for at indtaste en 4-sekunders opkaldspause (vises med et komma).

4. Bekræft din indtastning. Indtast hertil på betjeningspanelet.
5. Betjeningspanelet bekræfter din indtastning med en dobbelttone „beep“ „beep“ og viser PROGR.MODUS.

119 Fjern-dial up tlfnr. 2

se kommando 118

120 Fjerntlfnr. 3

For at ændre indstillingen skal du gøre følgende:

1. Indtast **120** på betjeningspanelet.
2. LCD-displayet viser: 120:Fjern.Nr3=FRA
3. Brug tastaturet til at vælge blandt de følgende punkter, og tryk på:

0	Fjern.Nr3=FRA Centralen accepterer ikke et vilkårligt fjern-telefonnummer.
1	Fjern.Nr3=TIL Centralen accepterer vilkårlige telefonnumre fra fjern-pc'er. Fjern-pc'en overfører sit nummer til centralen, og centralen anvender dette nummer til returopkaldet.

4. Bekræft din indtastning. Indtast hertil på betjeningspanelet.

5. Betjeningspanelet bekræfter din indtastning med en dobbelttone „beep“ „beep“ og viser PROGR.MODUS.

123 Nulstilling rapport

For at ændre indstillingen skal du gøre følgende:

1. Indtast **123** på betjeningspanelet.
2. LCD-displayet viser: 123:Nulst FRA
3. Brug tastaturet til at vælge blandt de følgende punkter, og tryk på:

0	Nulst FRA Centralen kommunikerer ikke nulstillinger.
1	Nulst TIL Centralen kommunikerer nulstillinger. (Funktion kun med Scancom Fast Format)

4. Bekræft din indtastning. Indtast hertil på betjeningspanelet.
5. Betjeningspanelet bekræfter din indtastning med en dobbelttone „beep“ „beep“ og viser PROGR.MODUS.

124 Skift Open/Close

For at ændre indstillingen skal du gøre følgende:

1. Indtast **124** på betjeningspanelet.
2. LCD-displayet viser: 124:O/CskiftFRA
3. Brug tastaturet til at vælge blandt de følgende punkter, og tryk på:

0	O/CskiftFRA Open/Close ikke skiftet
1	O/CskiftTIL Funktionen skifter kommandoerne Open/Close ved Scancom Fast Format.

4. Bekræft din indtastning. Indtast hertil på betjeningspanelet.

5. Betjeningspanelet bekræfter din indtastning med en dobbelttone „beep“ „beep“ og viser PROGR.MODUS.

125 Intet signal „lukket“

For at ændre indstillingen skal du gøre følgende:

1. Indtast **125** på betjeningspanelet.
2. LCD-displayet viser: 125:Spærr.>1 FRA
3. Brug tastaturet til at vælge blandt de følgende punkter, og tryk på:

0	Spærr.>1 FRA
1	Spærr.>1 TIL Centralen overfører ikke noget „lukket“ signal, hvis der er spærret flere end 1 zone. (Funktion kun med Scancom Fast Format)

4. Bekræft din indtastning. Indtast hertil på betjeningspanelet.
5. Betjeningspanelet bekræfter din indtastning med en dobbelttone „beep“ „beep“ og viser PROGR.MODUS.

126 Indstil sprog

For at ændre sprogindstilling for betjeningspanelets display skal du gøre følgende:

1. Indtast **126** på betjeningspanelet.
2. LCD-displayet viser: 126:SPROG=TYSK
3. Brug tastaturet til at vælge blandt de følgende punkter, og tryk på:

00	ENGL.
01	ITAL.
02	SPAN.
03	PORT.
04	HOLL.
05	FRAN.
06	TYSK.
07	NORS.
08	SVEN.
09	DÄNS.

4. Bekræft din indtastning. Indtast hertil på betjeningspanelet.
5. Betjeningspanelet bekræfter din indtastning med en dobbelttone „beep“ „beep“ og viser PROGR.MODUS.

128 Supervision alarm

Alle trådløse alarmer overvåges via den trådløse udvidelse. Hvis en trådløse zone i mere end 2 timer ikke har kommunikeret med den trådløse udvidelse, meddeler denne en overvågningsfejl. Ekstern-alarm-funktionen beskriver, hvordan centralen reagerer på denne fejl. For at ændre indstillingen skal du gøre følgende:

1. Indtast **128** på betjeningspanelet.
2. LCD-displayet viser: 128:Ekstern-alarm
3. Brug tastaturet til at vælge blandt de følgende punkter, og tryk på:

0	Ekstern-alarm Sirener + Nødopkaldscentral-opkald
1	Lokal-alarm

	Intern + Ekstern + Betjeningspanel
2	Kun betjeningspanel
3	Lydløs alarm Nødopkaldscentral-opkald
4	Centralen kan ikke aktiveres, før alarmer med fejlen sender et supervisionssignal.

4. Bekræft din indtastning. Indtast hertil på betjeningspanelet.
5. Betjeningspanelet bekræfter din indtastning med en dobbelttone „beep“ „beep“ og viser PROGR.MODUS.

129 Ekstern deaktivering med fjernbetjening

For at ændre indstillingen skal du gøre følgende:

1. Indtast **129** på betjeningspanelet.
2. LCD-displayet viser: 129:EkstDeakt.FRA
3. Brug tastaturet til at vælge blandt de følgende punkter, og tryk på:

0	EkstDeakt.FRA Bruger skal først træde ind i entrézonen og dermed starte entrétiden, inden han kan deaktivere med fjernbetjeningen.
1	EkstDeakt.TIL Brugeren kan deaktivere centralen uden at træde ind i entrézonen.

4. Bekræft din indtastning. Indtast hertil på betjeningspanelet.
5. Betjeningspanelet bekræfter din indtastning med en dobbelttone „beep“ „beep“ og viser PROGR.MODUS.



131 SIA-rapport modus

For at ændre indstillingen skal du gøre følgende:

1. Indtast **131** på betjeningspanelet.
2. LCD-displayet viser: 131:Mod.=Årsag
3. Brug tastaturet til at vælge blandt de følgende punkter, og tryk på:

0	Mod.=Årsag Beskrivelse se appendiks
1	Mod.=Resumé Beskrivelse se appendiks
2	Mod.=Mellem. Beskrivelse se appendiks
3	Mod.=Total Beskrivelse se appendiks

4. Bekræft din indtastning. Indtast hertil på betjeningspanelet.
5. Betjeningspanelet bekræfter din indtastning med en dobbelttone „beep“ „beep“ og viser PROGR.MODUS.

132 Send Sabo som tyveri

For at ændre indstillingen skal du gøre følgende:

1. Indtast **132** på betjeningspanelet.
2. LCD-displayet viser: 132:TA = BA FRA
3. Brug tastaturet til at vælge blandt de følgende punkter, og tryk på:

0	TA = BA FRA Centralen sender alle SIA-meddelelser som specificeret under kommando 131.
1	TA = BA TIL Ved ekstern alarm sender centralen sabotage som tyverimeddelelse og Contact ID 130 til position Contact ID 137.

4. Bekræft din indtastning. Indtast hertil på betjeningspanelet.

5. Betjeningspanelet bekræfter din indtastning med en dobbelttone „beep“ „beep“ og viser PROGR.MODUS.

133 SIA reset

For at ændre indstillingen skal du gøre følgende:

1. Indtast **133** på betjeningspanelet.
2. LCD-displayet viser: 133:SIA Rst TIL
3. Brug tastaturet til at vælge blandt de følgende punkter, og tryk på:

0	SIA Rst FRA Centralen sender ingen SIA-nulstillingsmeddelelser (Brand, Overfald, Teknik, Sabotage-nulstillinger)
1	SIA Rst TIL Centralen sender SIA-nulstillingsmeddelelser.

4. Bekræft din indtastning. Indtast hertil på betjeningspanelet.
5. Betjeningspanelet bekræfter din indtastning med en dobbelttone „beep“ „beep“ og viser PROGR.MODUS.

143 Contact ID-rapport reset

For at ændre indstillingen skal du gøre følgende:

1. Indtast **143** på betjeningspanelet.
2. LCD-displayet viser: 143:mod.=Årsag
3. Brug tastaturet til at vælge blandt de følgende punkter, og tryk på:

0	Mod.=Årsag Alle meddelelser med numre som i „CID Code“-kolonner bortset fra med #-markerede (se appendiks SIA-rapport modus)
1	Mod.=Gr+Nul Alle meddelelser med numre som i „CID Code“-kolonnen (se appendiks SIA-rapport modus)

4. Bekræft din indtastning. Indtast hertil på betjeningspanelet.
5. Betjeningspanelet bekræfter din indtastning med en dobbelttone „beep“ „beep“ og viser PROGR.MODUS.

151 Ekstra udgange

Med det vedlagte kabel eller ved hjælp af det valgfri relæprintkort står der yderligere otte transistorudgange til rådighed. For at ændre indstillingen for udgang 1 skal du gøre følgende:

1. Indtast **151** på betjeningspanelet.
2. LCD-displayet viser: 151:BRAND
3. Brug tastaturet til at vælge blandt de følgende punkter, og tryk på:

00	Ikke anvendt
01	Brand følgende
02	Overfald følgende
03	Tyveri følgende
04	Aktiv / Deaktiv
05	Alarm afbrydelse følgende
06	Teknikalarm følgende
11	Netfejl
12	Sabotagealarm
13	Aktiv følgende
14	Deaktiv følgende
15	Zone(r) spærret
16	Lægenødopkald
17	Nøglekasse
18	AntiMask
19	Røgalarm
20	Comms Acknowledge
21	Batterifejl
22	Alarm
23	Alarm del 1
24	Alarm del 2

25	Alarm del 3
26	Alarm del 4
30	Aktiv 1
31	Aktiv 2
32	Aktiv 3
33	Aktiv 4
34	Deaktiv 1
35	Deaktiv 2
36	Deaktiv 3
37	Deaktiv 4

4. Bekræft din indtastning. Indtast hertil på betjeningspanelet.
5. Betjeningspanelet bekræfter din indtastning med en dobbelttone „beep“ „beep“ og viser PROGR.MODUS.

152 Ekstra udgange

Ekstra udgang 2

153 Ekstra udgange

Ekstra udgang 3

154 Ekstra udgange

Ekstra udgang 4

155 Ekstra udgange

Ekstra udgang 5

156 Ekstra udgange

Ekstra udgang 6

157 Ekstra udgange

Ekstra udgang 7

158 Ekstra udgange

Ekstra udgang 8

159 Inversion af ekstra udgange

Det er også muligt at invertere de ekstra transistorudgange for forskellige anvendelser. I inverteret tilstand påtrykkes spænding på +12V i aktiv tilstand, f.eks.: til kørsel af et visuelt signal.

1. Indtast **159** på betjeningspanelet.
2. LCD-displayet viser: 159: INV UDG FRA
3. Brug tastaturet til at vælge blandt de følgende punkter, og tryk på:

00	FRA +12V spænding fjernes til at aktivere udgangen. I deaktiveret tilstand er udgangen styret på +12V.
01	TIL +12V spænding påtrykkes til aktivering af udgangen. I deaktiveret tilstand er udgang styret på jord.

4. Bekræft din indtastning. Indtast hertil på betjeningspanelet.
5. Betjeningspanelet bekræfter din indtastning med en dobbelttone „beep“, „beep“ og viser PROGR.MODUS.

160 Tid bekræftet alarm

For at ændre indstillingen skal du gøre følgende:

1. Indtast **160** på betjeningspanelet.
2. LCD-displayet viser: 160:Bekræft=30
3. Brug tastaturet til at vælge blandt de følgende punkter, og tryk på:

000-999	Bekræft=000-999 min Timeren starter, når en alarm er blevet udløst for første gang. Hvis der udløses endnu en alarm, inden tiden er udløbet, overfører centralen en bekræftet alarm til alarmopkaldscentralen (kommando 89=1)
----------------	--

4. Bekræft din indtastning. Indtast hertil på betjeningspanelet.

161 Bekræftelse intern højtaler

Se også funktion „89 Alarmbekræftelse“.

For at ændre indstillingen skal du gøre følgende:

1. Indtast **161** på betjeningspanelet.

2. LCD-displayet viser: 161:Bekr Int FRA
3. Brug tastaturet til at vælge blandt de følgende punkter, og tryk på:

0	Bekr Int FRA Intern højtaler til for ubekræftet alarm
1	Bekr Int TIL Intern højtaler til for bekræftet alarm

4. Bekræft din indtastning. Indtast hertil på betjeningspanelet.

162 Bekræftelse ekstern sirene

Se også funktion „89 Alarmbekræftelse“.

For at ændre indstillingen skal du gøre følgende:

1. Indtast **162** på betjeningspanelet.
2. LCD-displayet viser: 162:Bekr Ekst FRA
3. Brug tastaturet til at vælge blandt de følgende punkter, og tryk på:

0	Bekr Ekst FRA Ekstern sirene til for ubekræftet alarm (kommando 89=1)
1	Bekr Ekst TIL Ekstern sirene til for bekræftet alarm (kommando 89=1)

4. Bekræft din indtastning. Indtast hertil på betjeningspanelet.

163 Bekræftet alarm under entré

Se også funktion „89 Alarmbekræftelse“.

For at ændre indstillingen skal du gøre følgende:

1. Indtast **163** på betjeningspanelet.
2. LCD-displayet viser: 163:Bekr IndgAldrig
3. Brug tastaturet til at vælge blandt de følgende punkter, og tryk på:

0	Bekr IndgAldrig Ingen alarmbekræftelse
1	Bekr Indg1 Man skal gå ind i en zone for bekræftet

	alarm
2	Bekr Indg2 Man skal gå ind i to zoner for bekræftet alarm

4. Bekræft din indtastning. Indtast hertil på betjeningspanelet.

164 Bruger reset efter bekr. alarm

Se også funktion „89 Alarmbekræftelse“.

For at ændre indstillingen skal du gøre følgende:

1. Indtast **164** på betjeningspanelet.
2. LCD-displayet viser: 164:Alarm OKU/E
3. Brug tastaturet til at vælge blandt de følgende punkter, og tryk på:

0	Alarm OKU/E Brugerne kan udføre reset efter en første alarm. Systemopretteren nødvendig for reset efter bekræftet alarm
1	Alarm OKU/U Bruger kan udføre reset efter begge typer af alarm
2	Alarm OKE/E Systemopretter kan udføre reset efter begge typer af alarm

4. Bekræft din indtastning. Indtast hertil på betjeningspanelet.

170 Prog. af impulsudgangene (tid aktiv)

Udgangene aktiv 1-4 køres impulsmæssigt i en foruddefineret periode ved aktivering af centralen samt ved brand- eller overfaldsalarmer. Fastlæg først det tidsrum, i hvilket disse udgange skal være aktive.

1. Indtast **170** på betjeningspanelet.
2. LCD-displayet viser: 170: Aktiv 1 01
3. Brug tastaturet til at indtaste tidsperioden. Mulige værdier er 00 for en varig kontakt og perioden mellem 01 og 12 sekunder.

4. Tryk for at bekræfte.
5. LCD-displayet viser: 170: Aktiv 2 01
6. Brug tastaturet til at indtaste impulstid 2 på samme måde.
7. Fortsæt, indtil alle tider er indtastet.
8. Betjeningspanelet bekræfter din indtastning med en dobbelttone „beep“ „beep“ og viser PROGR.MODUS.

171 Prog. af impulsudgangene (niveauer aktiv)

Fastlæg, hvornår udgangene skal aktiveres ved at bestemme, ved hvilken delområdeaktivering (A, B, C, D) udgangene skal aktiveres.

1. Indtast **171** på betjeningspanelet.
2. LCD-displayet viser: 171: Aktiv 1 ABCD
3. Brug tastaturet til at indtaste aktiveringsniveauet. A = Komplet aktiv, B, C und D = Intern aktiv.
4. Tryk for at bekræfte.
5. LCD-displayet viser: 170: Aktiv 2 ABCD
6. Brug tastaturet til at indtaste aktiveringsniveau 2 på samme måde.
7. Fortsæt, indtil alle niveauer er indtastet.
8. Betjeningspanelet bekræfter din indtastning med en dobbelttone „beep“ „beep“ og viser PROGR.MODUS.

172 Prog. af impulsudgangene (tid deaktiv)

Udgangene deaktiv 1-4 køres impulsmæssigt i en foruddefineret periode ved deaktivering af centralen. Fastlæg først det tidsrum, i hvilket disse udgange skal være aktive.

1. Indtast på betjeningspanelet **172**
2. LCD-displayet viser: 172: DEAktiv 1 01
Brug tastaturet til at indtaste tidsperioden.

Mulige værdier er 00 for en varig kontakt og perioden mellem 01 og 12 sekunder.

3. Tryk for at bekræfte.
4. LCD-displayet viser: 172: DEAktiv 2 01
5. Brug tastaturet til at indtaste impulstid 2 på samme måde.
6. Fortsæt, indtil alle tider er indtastet.
7. Betjeningspanelet bekræfter din indtastning med en dobbelttone „beep“ „beep“ og viser PROGR.MODUS.

173 Prog. af impulsudgangene (niveauer deaktiv)

Fastlæg, hvornår udgangene skal aktiveres ved at bestemme, ved hvilken delområdeaktivering (A, B, C, D) udgangene skal aktiveres.

1. Indtast på betjeningspanelet **173**
2. LCD-displayet viser: 173: Aktiv 1 ABCD
3. Brug tastaturet til at indtaste aktiveringsniveauet. A = Komplet aktiv, B, C und D = Intern aktiv.
4. Tryk for at bekræfte.
5. LCD-displayet viser: 173: Aktiv 2 ABCD
6. Brug tastaturet til at indtaste aktiveringsniveau 2 på samme måde.
7. Fortsæt, indtil alle niveauer er indtastet.
8. Betjeningspanelet bekræfter din indtastning med en dobbelttone „beep“ „beep“ og viser PROGR.MODUS.

174 Prog. af impulsudgangene (brandoption)

Fastlæg, om impuls deaktiv-udgangene 1-4 derudover også skal aktiveres ved en brandalarm ved at stille optionen Brand på TIL. Obs: Kun udgange, som aktiveres ved deaktivering af centralen, kan derudover også aktiveres ved brand.

1. Indtast **174** på betjeningspanelet.
2. LCD-displayet viser: 174: BRAND 1 TIL

3. Brug tastaturet til at bestemme:
00=FRA 01=TIL
4. Tryk for at bekræfte.
5. LCD-displayet viser: 174: BRAND 2 TIL
6. Brug tastaturet til at indtaste optionen Brand 2 på samme måde.
7. Fortsæt, indtil alle udgange er indtastet.
8. Betjeningspanelet bekræfter din indtastning med en dobbelttone „beep“ „beep“ og viser PROGR.MODUS.

175 Prog. af impulsudgangene (overfaldsoption)

Fastlæg, om impuls deaktiv-udgangene 1-4 derudover også skal aktiveres ved en overfaldsalarm ved at stille optionen Overfald på TIL. Obs: Kun udgange, som aktiveres ved deaktivering af centralen, kan derudover også aktiveres ved overfald.

1. Indtast **175** på betjeningspanelet.
2. LCD-displayet viser: 175: OVERFALD 1 TIL
3. Brug tastaturet til at bestemme:
00=FRA 01=TIL
4. Tryk for at bekræfte.
5. LCD-displayet viser: 175: OVERFALD 2 TIL
6. Brug tastaturet til at indtaste optionen Brand 2 på samme måde.
7. Fortsæt, indtil alle udgange er indtastet.
8. Betjeningspanelet bekræfter din indtastning med en dobbelttone „beep“ „beep“ og viser PROGR.MODUS.

181 Vagtkode

Med vagtkoden kan brugeren deaktivere centralen kun efter en alarm. Der foretages en postering i hændeshukommelsen.

For at ændre indstillingen skal du gøre følgende:

1. Indtast **181** på betjeningspanelet.
2. LCD-displayet viser: 181:VagtKodeFRA
3. Brug tastaturet til at vælge blandt de følgende punkter, og tryk på:

0	VagtKodeFRA Ingen vagtkode anvendt
----------	---------------------------------------

4. Bekræft din indtastning. Indtast hertil på betjeningspanelet.
5. Betjeningspanelet bekræfter din indtastning med en dobbelttone „beep“ „beep“ og viser PROGR.MODUS.

182 Sidste udgang Settling tid

Denne tid forårsager en forsinkelse af alarmer ved systemaktivering. I denne tid er sirenerne slukket, og centralen ignorerer alarmerne.

For at ændre indstillingen skal du gøre følgende:

1. Indtast **182** på betjeningspanelet.
2. LCD-displayet viser: 182:Settling 07
3. Brug tastaturet til at vælge blandt de følgende punkter, og tryk på:

07-12	Indstilling af 7-12 sekunder
--------------	------------------------------

4. Bekræft din indtastning. Indtast hertil på betjeningspanelet.
5. Betjeningspanelet bekræfter din indtastning med en dobbelttone „beep“ „beep“ og viser PROGR.MODUS.

183 Ændring af displayvisning

Denne tid forårsager en forsinkelse af alarmmeddelelsen for alarmer i udgangsområdet. Under denne tid er sirenerne slukket, og centralen ignorerer alarmerne.

For at ændre indstillingen skal du gøre følgende:

1. Indtast **183** på betjeningspanelet.
2. LCD-displayet viser: 183: 9752

3. Brug tastaturet til at ændre visningen på displayet. Anvend tastaturet på samme måde som ved tildelingen af zonebetegnelsen.
4. Bekræft din indtastning. Indtast hertil på betjeningspanelet.
5. Betjeningspanelet bekræfter din indtastning med en dobbelttone „beep“ „beep“ og viser PROGR.MODUS.

184 Brandsignal

For at ændre indstillingen skal du gøre følgende:

1. Indtast **184** på betjeningspanelet.
2. LCD-displayet viser: 184:BrandSignFRA
3. Brug tastaturet til at vælge blandt de følgende punkter, og tryk på:

0	BrandSignFRA Normal 2-tonet brandalarm
1	BrandSignTIL Sender et pulssignal til udgange, som er forbundet som „Sirene“ (81-83=00)

4. Bekræft din indtastning. Indtast hertil på betjeningspanelet.
5. Betjeningspanelet bekræfter din indtastning med en dobbelttone „beep“ „beep“ og viser PROGR.MODUS.

185 Nøglekontakt autoreset

For at ændre indstillingen skal du gøre følgende:

1. Indtast **185** på betjeningspanelet.
2. LCD-displayet viser: 185:KsAutoRstFRA
3. Brug tastaturet til at vælge blandt de følgende punkter, og tryk på:

0	KsAutoRsFRA Brugeren skal nulstille udløste zoner manuelt.
1	KsAutoRstTIL System nulstiller udløste zoner af typen

	NK eller BL automatisk, hvis brugeren anvender nøglekontakten.
--	--

4. Bekræft din indtastning. Indtast hertil på betjeningspanelet.
5. Betjeningspanelet bekræfter din indtastning med en dobbelttone „beep“ „beep“ og viser PROGR.MODUS.

186 Antal Home „beep“-opkald

For at ændre indstillingen skal du gøre følgende:

1. Indtast **186** på betjeningspanelet.
2. LCD-displayet viser: 186:HB calls 02
3. Brug tastaturet til at vælge blandt de følgende punkter, og tryk på:

01-15	HB calls 01-15 Antallet af opkald ved indstillet rapporttype Home „beep“ (kommando 103=6)
--------------	---

4. Bekræft din indtastning. Indtast hertil på betjeningspanelet.
5. Betjeningspanelet bekræfter din indtastning med en dobbelttone „beep“ „beep“ og viser PROGR.MODUS.



191 Fast Format kanal 1

For at ændre indstillingen skal du gøre følgende:

1. Indtast **191** på betjeningspanelet.
2. LCD-displayet viser: 191:Brand
3. Brug tastaturet til at vælge blandt de følgende punkter, og tryk på:

00	Ikke anvendt
01	Brand følgende
02	Overfald følgende
03	Tyveri følgende
04	Aktiv / Deaktiv følgende
05	Alarmafbrudelse følgende
06	Teknikalarm følgende
11	Netfejl
12	Sabotagealarm
13	Aktiv følgende
14	Deaktiv følgende
15	Zone(r) spærret
16	Lægenødopkald
17	Nøglekasse
18	AntiMask
19	Røgalarm
20	Comms Acknowledge
21	Batterifejl
22	Alarm system
I delt system	
23	Alarm del 1
24	Alarm del 2
25	Alarm del 3
26	Alarm del 4
30	Aktiv impuls 1
31	Aktiv impuls 2
32	Aktiv impuls 3
33	Aktiv impuls 4

34	Deaktiv 1
35	Deaktiv 2
36	Deaktiv 3
37	Deaktiv 4

4. Bekræft din indtastning. Indtast hertil på betjeningspanelet.
5. Betjeningspanelet bekræfter din indtastning med en dobbelttone „beep“ „beep“ og viser PROGR.MODUS.

192 Fast Format kanal 2

Se kommando 191

Forudindstilling: Overfald følgende

193 Fast Format kanal 3

Se kommando 191

Forudindstilling: Tyveri følgende

194 Fast Format kanal 4

Se kommando 191

Forudindstilling: Aktiv/Deaktiv følgende

195 Fast Format kanal 5

Se kommando 191

Forudindstilling: Zone spærret

196 Fast Format kanal 6

Se kommando 191

Forudindstilling: Alarmafbrudelse følgende

197 Fast Format kanal 7

Se kommando 191

Forudindstilling: Overfald følgende

198 Fast Format kanal 8

Se kommando 191

Forudindstilling: Teknikalarm følgende

201 Prog. indgangsforsinkelsestid 1

Fastlæg indgangsforsinkelsestid 1 i sekunder. Gør herved som følger:



1. Indtast **201** på betjeningspanelet.
2. LCD-displayet viser: 201: INDG. 1=45
3. Brug tastaturet til at indtaste indgangsforsinkelsestiden.
4. Bekræft din indtastning med tasten: .
5. Betjeningspanelet bekræfter din indtastning med en dobbelttone „beep“ „beep“ og viser PROGR.MODUS.

202 Prog. indgangsforsinkelsestid 2

Fastlæg indgangsforsinkelsestid 2 i sekunder fest. Gør herved som følger:

1. Indtast **202** på betjeningspanelet.
2. LCD-displayet viser: 202: INDG. 2=45
3. Brug tastaturet til at indtaste indgangsforsinkelsestiden.
4. Bekræft din indtastning med tasten: .
5. Betjeningspanelet bekræfter din indtastning med en dobbelttone „beep“ „beep“ og viser PROGR.MODUS.

203/204 Prog. indgangsforsinkelsestid 3/4

Fastlæg indgangsforsinkelsestid 3/4 i sekunder fest. Gør herved som følger:

1. Indtast **203/204** på betjeningspanelet.
2. LCD-displayet viser:
203/204: INDG. 3/4=45
3. Brug tastaturet til at indtaste indgangsforsinkelsestiden.
4. Bekræft din indtastning med tasten: .
5. Betjeningspanelet bekræfter din indtastning med en dobbelttone „beep“ „beep“ og viser PROGR.MODUS.

16.4 Programmering af delte systemer

Hvis du anvender et delt system, kan du anvende følgende kommandoer for programmeringen af delene.

1. Anvend kommandoerne 01 til 16 og X17 til X32 til at tildele hver zone til en del af systemet.

- Hver zone hører til del A (fabriksindstilling).
- Tryk på tasten A for at tildele zoner til del A. Anvend tasterne B, C og D for at tildele zoner til pågældende dele af systemet.

2. Anvend kommando 32 til at tildele betjeningspaneler til dele af systemet. Som forudindstilling hører alle betjeningspaneler til alle dele af systemet.

3. Programmering af Udgangsmodus, Alarmreaktion og Udgangstid:

Del	A	B	C	D
Udgangsmodus	Komm. 39	Komm. 62	Komm. 72	Komm. 76
Alarmreaktion	Komm. 47	Komm. 63	Komm. 73	Komm. 77
Udgangstid	Komm. 44	Komm. 65	Komm. 75	Komm. 79

4. Med kommandoerne 81 til 84 kan du tildele sireneudgange til hver del af systemet.

- Option 18 tildeler udgangen til del A.
- Option 19 tildeler udgangen til del B.
- Option 20 tildeler udgangen til del C.
- Option 21 tildeler udgangen til del D.

5. Du skal sikre, at hovedbrugeren ved, hvordan han tildeler individuelle brugerkoder til dele af systemet.

Kommandoændringer for delte systemer:

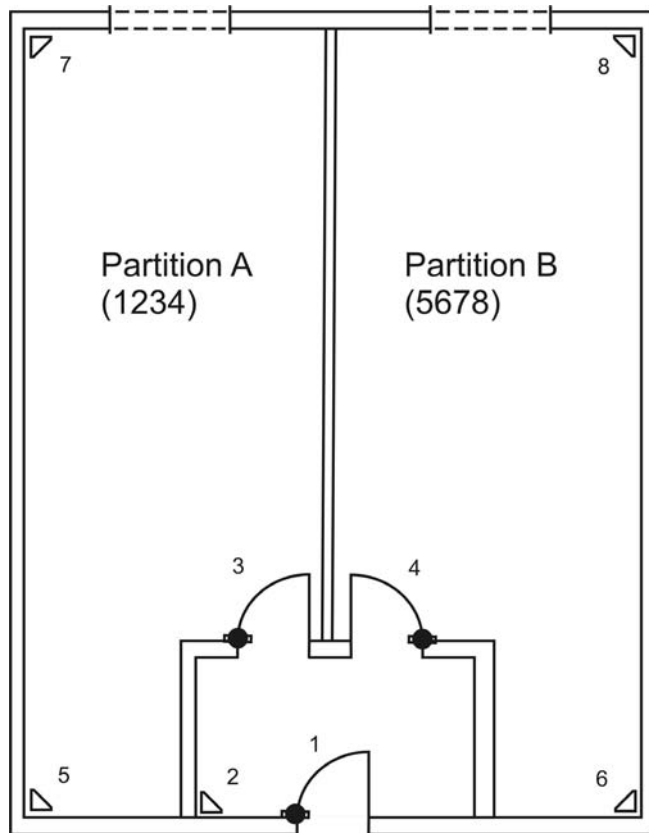
Nogle kommandoer byder på nye funktioner for delte systemer, og andre kommandoer kan ikke længere anvendes. Den følgende tabel sammenfatter forskellene i programmeringen:

Kommando	Del system	Enkeltsystem
01-40 Zoner programmering	A – D = dele	A – D = delområder
28 Fjern statusvisning	Del aktiveret	Område aktiveret
32 Betjeningspaneler og dele	Tildeling af betj. panel til del	Ingen funktion
39 Område/del A udgangsmodus	Option 3 og 4 mulig	Option 3 bliver nøglekontakt Option 4 ikke mulig
47 Del A alarmmeddelelse	Funktion mulig	Ingen Funktion
60 Zoneadfærd ved intern B (Sidste udgang)	Ingen Funktion	Funktion mulig
61 Zoneadfærd ved intern B (Indgangszone)	Ingen Funktion	Funktion mulig
62 Udgangsmodus for intern B	Optioner ændret	
63 Alarmadfærd ved intern B	Optioner ændret	
70 Zoneadfærd ved intern C (Sidste udgang)	Ingen Funktion	Funktion mulig
71 Zoneadfærd ved intern C (Indgangszone)	Ingen Funktion	Funktion mulig
72 Udgangsmodus for intern C	Optioner ændret	
73 Udgangsmodus ved intern C	Optioner ændret	
76 Udgangsmodus for intern D	Optioner ændret	
77 Alarmadfærd ved intern D	Optioner ændret	
81, 82, 83, 84 Udgange	18-21=Sirene del	

16.5 Eksempel på et delt system

Det følgende eksempel viser en bygning med et indgangsområde og to kontorområder. De to kontorområder anvendes af to forskellige firmaer. Indgangsområdet anvendes af begge firmaer.

Med et delt system simuleres to separate central ved hjælp af kun en central.



Alarm 1 - Ind-/Udgang A + B

Alarm 2 - Indgang følgende A + B

Alarm 3 - Normal alarm A

Alarm 4 - Normal alarm B

Alarm 5 - Normal alarm A

Alarm 6 - Normal alarm B

Alarm 7 - Normal alarm A

Alarm 8 - Normal alarm B

Når brugeren fra del A forlader kontoret, indtaster han sin 4-cifrede kode (1234) på betjeningspanelet. Samtlige alarmer, som er tiltænkt til denne del af systemet, aktiveres automatisk.

Alarmerne 1 og 2 aktiveres kun, hvis også bruger 2 (brugerkode 5678) aktiverer sin del af systemet.

16.6 Testfunktioner

090 Hændeshukommelse

Centralen gemmer de seneste 250 hændelser. Hver hændelse gemmes med dato og klokkeslæt. Hændeshukommelsen kan vises via programmeringsmenuen.

1. Indtast **090** på betjeningspanelet.
2. LCD-displayet viser de nyeste hændelser først.
3. Frem og tilbage i hændeshukommelsen. Brug tast 1 til at gå frem hhv. tast 3 til at gå tilbage.
4. Tryk på tasten for at skifte mellem hændelsen og dato/klokkeslæt.
5. Tryk på tasten for at afslutte hændeshukommelsen.
6. Hændeshukommelsen kan hverken slettes af programmøren eller af brugeren.

Posterings i hændeshukommelsen og deres betydning:

Postering	Betydning
Netfejl	Udfald af 230VAC spændingsforsyningen
Netfejl OK	230VAC spændingsforsyning genoprettet
Alarm afbrydelse	Alarm afbrudt manuelt af brugeren
AUX DC fejl	Udfald af 12VDC forsyning eller AUX-sikring defekt
AUX DC fejl OK	12VDC forsyning genoprettet
Bad Checksum	Konstaterede fejl i alarmcentralens hukommelse
Akkufejl	Udfald af akkumulatorforsyningen eller akkumulatorkikring defekt
Akkufejl OK	Akkumulatorforsyning genoprettet
Tyv.zone nn	Zone nn har udløst en tyverialarm
Tyv.zone nn OK	Zone nn OK
Fabriksindstilling	Fabriksindstillingerne er blevet

	gendannet
EEPROM fejl	Hukommelsesfejl i alarmcentralen
Brandzone nn	Zone nn har udløst en brandalarm
Brandzone nn OK	Zone nn er blevet nulstillet
Brand OK	Brandalarm nulstillet
BTPnn Codelock	En bruger har for mange gange forsøgt at indtaste sin kode i betjeningspanelet
BTPnn fejl	Udfald af betjeningspanel nn
BTPnn opr	Betjeningspanel nn er blevet tilsluttet igen
BTPnn Sabotage	Betjeningspanel nn har udløst sabotagealarm
BTPnn OK	Betjeningspanel nn sabotage er blevet nulstillet
BTPnn BR Alarm	På betjeningspanel nn er der blevet udløst en brandalarm
BTPnn MN Alarm	På betjeningspanel nn er der blevet udløst et lægenødopkald
NK aktiv ZN nn	Med zone nn's nøglekontakt er alarmcentralen blevet aktiveret
Postering	Betydning
NK deakt ZN nn	Med zone nn's nøglekontakt er alarmcentralen blevet deaktiveret
NBox ZN nn lukk.	Zone nn med egenskaben nøgleboks er blevet lukket
NBox ZN nn åbn.	Zone nn med egenskaben nøgleboks er blevet åbnet
Sabo. System	Centralens lågkontakt er blevet udløst
Sabo. System OK	Centralens lågkontakt er lukket igen
Akku mangler	Akkumulatorforsyning afbrudt (Kabel ikke sat i)
Akku mangler OK	Akkumulatorforsyning oprettet igen (Kabel tilsluttet)
BTPnn OF Alarm	BTP nn har udløst en overfaldsalarm
OF. Zone nn	Zone nn har udløst en overfaldsalarm
OF Zone nn OK	Overfaldsalarmen af zone nn er blevet nulstillet
Aktiv misl. ZN nn	Alarmcentralen kunne ikke aktiveres, fordi ZN nn var udløst

Røgal. Ala. ZN nn	Zone nn har udløst en brandalarm
Røgal. Ala. ZN nn	Zone nn brandalarm nulstillet
Ala.test St.Zone nn	Zone nn alarmtest mislykkedes
Sabo. Sirene OK	Sirenesabotage er blevet nulstillet
Sabo. Sirene	Sirene sabotage udløst
System Aktiv (A)	System er blevet reaktiveret automatisk
System Start	System forsynet med spænding og startet
Sabotage Zone nn	Zone nn har udløst en sabotagealarm
Sabotage Zone nn OK	Zone nn sabotagealarm nulstillet
Tekn Zone nn Alarm	Zone nn har udløst en teknisk alarm
Tekn Zone nn OK	Zone nn alarm nulstillet
Tlf.fejl	Fejl ved overførslen
Tlf.fejl OK	Fejl ved overførslen nulstillet
Brug.nn ændr. Brug.nn	Bruger nn har ændret brugerkoden for bruger nn
Brug.nn slett. Brug.nn	Bruger nn har slettet brugerkoden for bruger nn
Brug.nn afsluttet	Bruger nn har afsluttet programmeringsmenuen
Brug.nn startet	Bruger nn har startet programmeringsmenuen
Brug.nn Syst. Res.	Bruger nn har nulstillet alarmcentralen
Brug.nn Ber. # A	Bruger nn har aktiveret alarmcentralen (områder #)
Brug.nn Ber. # D	Bruger nn har deaktiveret alarmcentralen (områder #)
Bnn tid/dato	Bruger nn har ændret klokkeslæt og dato
Bnn ZN nn spærre	Bruger nn har fjernet ZN nn fra overvågningen
Bnn ZN nn genopt	Bruger nn har genoptaget ZN nn i overvågningen

Global Sabotage	Kun i tilfælde af zoneegenskaben NC + Sabo: Sabotagelinje (COM A/T) udløst
Global Sabotage OK	Sabotagelinje (COM A/T) nulstillet igen

091 Test udgang 1

Centralen aktiverer udgang 1 på centralprintkortet, indtil den afsluttes igen manuelt. For at starte testen skal du være i programmeringsmenuen. Derefter skal du gøre følgende:

1. Indtast **091** på betjeningspanelet.
2. For at afslutte testen skal du trykke på tasten:

092 Test udgang 2

Centralen aktiverer udgang 2 på centralprintkortet, indtil den afsluttes igen manuelt. For at starte testen skal du være i programmeringsmenuen. Derefter skal du gøre følgende:

1. Indtast **092** på betjeningspanelet.
2. For at afslutte testen skal du trykke på tasten:

093 Test udgang 3

Centralen aktiverer udgang 3 på centralprintkortet, indtil den afsluttes igen manuelt. For at starte testen skal du være i programmeringsmenuen. Derefter skal du gøre følgende:

1. Indtast **093** på betjeningspanelet.
2. For at afslutte testen skal du trykke på tasten:

094 Test højtalerudgang

Centralen aktiverer udgangen for den valgfrit tilsluttede højttaler på centralprintkortet, indtil den afsluttes igen manuelt. For at starte testen skal du være i programmeringsmenuen. Derefter skal du gøre følgende:

1. Indtast **094** på betjeningspanelet.

2. For at afslutte testen skal du trykke på tasten:



095 Test betjeningspanelsummer

Centralen aktiverer betjeningspanelernes summer, indtil den afsluttes igen manuelt. For at starte testen skal du være i programmeringsmenuen. Derefter skal du gøre følgende:

1. Indtast **095** på betjeningspanelet.
2. For at afslutte testen skal du trykke på tasten:



097 Udfør gåtest

Hvis gåtesten er blevet aktiveret, er det muligt at udløse alle alarmcentralens zoner for at kontrollere deres funktion. Aktiver gåtesten, og udløs alle zoner efter hinanden. Test også sabotagekontakten. Du skal gøre som følger:

1. Indtast **097** på betjeningspanelet.
2. LCD-displayet viser: 097: GÅTEST
3. Udløs en zone. Betjeningspanelets summer udsender en toklangs-tone. Derudover viser LCD-displayet: A:ZONE nn
4. Hvis du har udløst en sabotagealarm, viser betjeningspanelet via LCD-display: S:ZONE nn
5. For at afslutte gåtesten skal du trykke på tasten:



199 Måling af modstandsværdi

Centralen er i stand til at måle og udsende modstandsværdierne af de enkelte zoner. Sådan er det muligt hurtigt at konstatere, at en modstand er blevet sat ind forkert. Du skal gøre som følger:

1. Indtast **199** på betjeningspanelet.
2. LCD-displayet viser værdierne.
3. For at skifte fra zone til zone skal du anvende ciffer 1 og ciffer 3.

Betydning af visningen

Postering	Betydning
NO	Ingen modsat indsat, zone åbnet
2K1	2,2KOhm modstand indsat
4K7	4,7KOhm modstand indsat
...	tilsvarende værdi i KOhm

991 Softwareversion / Zone-modulkontrol

Ved hjælp af denne funktion er det muligt for systemopretteren at aflæse centralens softwareversion for at kontrollere, om centralen er et delt system.

1. Indtast **991** på betjeningspanelet.
2. LCD-displayet viser softwareversionen og bogstaven **p** for et delt system.
3. Tryk fortsat på tasten for at kontrollere de tilsluttede udvidelsesmoduler (maks. 3).

For at afslutte programmeringsmenuen skal du trykke på tasten igen.

099 til afslutning af programmeringsmenuen

Indtast **099** på betjeningspanelet.

1. For at afslutte menuen skal du trykke på tasten: .
2. Betjeningspanelet bekræfter din indtastning med en signaltone „beeeep“, og viser igen dato og klokkeslæt.

16.7 SIA-rapportmodus

Modus = Årsag		
Hændelse	SIA-kode	CID-kode (1)
ALARM CONFIRM	BV	139
BURG	BA	130
BURG RESTORE	BR	130‡
DURESS	HA	121
EXIT TIMEOUT	EA	-
EXPANDER TAMPER	TA	137
EXPANDER TAMPER RESTORE	TR	137‡
FIRE	FA	110
FIRE RESTORE	FR	110‡
FORBI INTERFACE TAMPER	TA	137
FORBI INTERFACE TAMPER RESTORE	TR	137‡
FORBI LOOP TAMPER	TA	137
FORBI LOOP TAMPER RESTORE	TR	137‡
FORBI TAMPER	TA	137
FORBI TAMPER RESTORE	TR	137‡
GLOBAL TAMPER	TA	137
GLOBAL TAMPER RESTORE	TR	137‡
KEYBOX OPEN	BA	150
KEYBOX CLOSED	BR	150‡
KEYPAD MEDICAL	MA	100
KEYPAD FIRE	FC	110
KEYPAD PA	HA	120
LID TAMPER	TA	137
LID TAMPER RESTORE	TR	137‡
MAN TRIGGER TEST REPORT	RX	601
PANIC	PA	120
PANIC RESTORE	PR	120‡
PERIODIC TEST REPORT	RP	602
SENSOR TAMPER	TA	137
SENSOR TAMPER RESTORE	TR	137‡
SMOKE DETECTOR	FA	111
SMOKE DETECTOR RESTORE	FR	111‡
BELL TAMPER	TA	137
BELL TAMPER RESTORE	TR	137‡
SUPERVISION FAIL	BZ	381
TA (Technical Alarm)	UA	150
TA RESTORE	UR	150‡
TAMPER KEYPAD	TA	137
TAMPER KEYPAD RESTORE	TR	-
TELCO1 FAULT	LT	351
TELCO2 FAULT RESTORE	LR	-
ZONE OMIT	BB	573



Modus = Resumé		
Hændelse	SIA-kode	CID-kode
AC LOST	AT	301
AC RESTORE	AR	301‡
ALARM ABORT	BC	406
ANTI MASK ZONE OPEN (2)	BT	380
ANTI MASK ZONE TAMPER (2)	BT	380
ANTI MASK ZONE RESTORED (2)	BJ	380
AUX TROUBLE	YP	-
AUX RESTORED	YQ	-
BATT MISSING	YM	311
BATT RESTORED	YR	311‡
LOW BATT	YT	311
LOW BATT RESTORE	YR	311‡
PARTITION RESET	OR	305
RESET	OR	305

Modus = Mellemeddelelser		
Hændelse	SIA-kode	CID-kode
ARM	CL	401
DISARM	OP	401
KEYSWITCH DISARM	OS	409
KEYSWITCH ARM	CS	409

Modus = Total		
Hændelse	SIA-kode	CID-kode
DOWNLOAD SUCCESS	RS	412
EXPANDER MISSING	TA	137
EXPANDER MISSING RESTORE	TR	137‡
FORBI MISSING	TA	137
FORBI MISSING RESTORE	TR	137‡
JAMMING	XQ	380
PASSWORD DEFAULTS LOADED	RH	-
PROG MODE START	LB	627
PROG MODE END	LS	628
TAMPER USER CODE	JA	461
TD (Time and Day) RESET	JT	625
TX BATTERY TROUBLE	XT	384
USER CODE CHANGED	JV	-
USER CODE DELETED	JX	-

(1) Hvis kommando er sat 143=1, sendes alle CID-koder. Hvis kommando er sat 143=0, sendes ikke de kommandoer, som er kendetegnet med ‡.

(2) Centralen registrerer en Anti-Mask-hændelse som en Anti-Mask-type lavere end den er i virkeligheden.

17 Tekniske data

Spændingsforsyning

Ekstern spændingsforsyning:	230V AC +/-10 % (omgivelsestemperatur 20 °C)
Eksternt strømforbrug:	1.0A maks.
Intern spændingsforsyning:	19VAC +/-10 %
Intern strømforsyning:	2.0A maks.
CPU strømforbrug:	150mA maks.
Betjeningspanel strømforbrug:	35mA maks.
Nødstrømsforsyning:	12V DC, 7.0Ah bly-akkumulator

Udgange

Transistorudgang:	12V DC, 500mA maks., negativ kontakt
Højttaler:	2 x 16Ohm højttaler maks.
AUX:	12V DC, 0.5A maks.
Relæudgange:	24VDC, 1A maks.
Ekstra transistorudgange:	12V DC, hver maks. 0.05A

Indgange

TR:	Indgang af sabotage fra sirenen
Telefonfejl:	+12V DC ved påtrykt fejl

Sikringer

F1 – 12V AUX:	230V, 1A f.
F2 – batteri:	230V, 2A f.

Specifikationer

Mål:	390mm x 310mm x 95mm (HxBxD)
Vægt:	5kg
Internt klokkeslæt:	+/- 10min./år, afstemt på netfrekvensen
Miljø:	-10 °C til +55 °C maks. 75 % luftfugtighed

18 Fejlhjælp

Centralen reagerer ikke, selv om net- og batterispændingen er intakt.	Kontroller evt. tilslutningerne for net- og batteriforsyningen og de tre fingsikringer. Hvis nødvendigt, så erstat disse sikringer med nye af samme type.
Displayet viser en eller flere åbne zoner (selv om alarmkontakterne tilsyneladende er i ro), og alarmcentralen kan ikke aktiveres hhv. der kommer ingen gennemgående forsinkelsetone.	Fjern først alle tilslutninger af den pågældende alarmzone, og erstat dem med en kabelbro mellem CCT. Hvis zonen nu vises som lukket, ligger fejlens årsag i de tilsluttede alarmkontakter/kabler. Kontroller disse med en kontaktkontrol. Måske foreligger der en kortslutning mellem alarm- og sabotagezonen eller 0V-tilslutningen.
Alarmcentralen meddeler kontinuerligt sabotage.	Kontroller centralens og betjeningspanelernes sabotagekontakter. Fjedrene af disse kontakter skal være komplet trykket ind. Kontroller de tilsluttede sabotagekontakter med en kontaktkontrol, og du skal sikre, at der ikke foreligger en kortslutning. Vær opmærksom på, at også sirensens sabotagezone afsluttes med 0V.
Udløsningen af en alarm fører ikke til en alarmering	Hvis du har tilsluttet flere end en alarm i en alarmlinje, skal du kontrollere, om alle NC-kontakter er forbundet i serie og ikke parallelt. Løsn samtidigt alle tilsluttede alarmer. Kontroller, at du har fjernet den på forhånd eksisterende kabelbro af de enkelte zoner. Er alarmzonen blevet programmeret korrekt?
Den eksterne alarmering starter ikke.	Kontroller den transistorudgang med et multimeter, hvor sirenen er tilsluttet, for at sikre, at centralen arbejder korrekt. Tilslut derefter sirenen direkte til akkumulatoren, og kontroller funktionen.
Sabotagealarmen udløses ikke, selv om der er blevet åbnet en sabotagekontakt på en alarm.	Kontroller, at alle sabotagekontakter er forbundet i serie. Hvis de er forbundet parallelt, skal alle kontakterne først åbnes, så sabotagealarmen udløses. Muligvis er der også tale om en kortslutning ved kabeltilslutningen.
Alarmen udløser en blind alarm.	Kontroller, om alarmerne er monteret og justeret ifølge oplysningerne fra producenten. Ved bevægelsesalarmer skal du være særligt opmærksom på, at disse altid monteres, så de vender mod rummet og ikke mod varmekilder. Ved åbningskontakter skal du være opmærksom på, at kontaktafstanden mellem Reed-kontakt og magnet ikke er for meget i bevægelse. Kontroller også kabeltilslutningerne. Vær særligt opmærksom på korrekte lodninger og klemmer. Ledningsføring i nærheden af 230V/400V ledninger kan også føre til fejl.
Du har glemt programmerings- eller brugerkoden.	Fjern netspændingen og nødstrømsforsyningen fra alarmcentralen. Kortslut broen „NVM RST“ under tilslutningsblokken af de ekstra transistorudgange, og tilslut først nødstrømsforsyningen og derefter netspændingen igen ved kortsluttet bro. Alle koder og evt. tag-nøgler er blevet slettet. Brugerkode 1 (masterkode) er igen 1234, systemopretterkoden 7890. Programmeringen opretholdes bortset fra dato/tid.
Du mener, at centralen har en fejlfunktion.	Gennemfør et fabriksreset (programmeringsmenu option 98), og kontroller den ønskede funktion igen. Ofte findes fejlen i den eksterne kabeltilslutning.

19 Indeks over programmeringsfunktionerne

1 Ruf - Download	77	Fast Format Kanal	88
Abbruch - Reset	60	Ferneinwahl Telefonnummer	78
Alarm Abbruch	54	Feuer Signalgeber	86
Alarm bei fehlg. Aktivierung	51	Forbikobler Eintrittszeit	64
Alarmverhalten bei Intern (C)	66	Forbikobler korrekt	63
Alarmverhalten bei Intern (D)	68	Forbikobler Türklingel	68
Alarmverhalten bei Internscharf (B)	63	Forbikobler Türsperre	65
Ändern des Programmiercodes	49	Format Report	74
Ändern des Zonenabschlusses	50	Gehtest ausführen	94
Anzahl Home „beep“ Rufe	87	Interner Alarm	51
Ausgang testen	93	Kein Signal „geschlossen“	79
Ausgangsmodus für Gesamtscharf (A)	55	Kundenname Downloader-SW	50
Ausgangsverzögerungszeit A	57	Kunden-Nr. Leitstelle	78
Ausgangsverzögerungszeit Intern B	63	Ländereinstellungen	47
Ausgangsverzögerungszeit Intern C	67	Länge Zugangscode	60
Ausgangsverzögerungszeit Intern D	68	Lautsprecherausgang testen	93
Batterie Test	61	Leistungsverlustmeldung	75
Bedienteilalarm	72	Letzter Ausgang Settling Zeit	86
Bedienteile und Partitionen	53	Open/Close wechseln	79
Bedienteilsperre	59	Partition A Alarm Reaktion	58
Bedienteilsommer testen	94	Prog. der Impulsausgänge	84
Benutzer Reset nach best. Alarm	84	Prog. der Impulsausgänge (Feueroption)	85
Bestätigen Externe Sirene	83	Prog. der Impulsausgänge (Überfalloption)	85
Bestätigen Interner Lautsprecher	83	Prog. Eingangsverzögerungszeit	89
Bestätigter Alarm	73	Relaisausgang OP1	69
Bestätigter Alarm während Eintritt	83	Relaisausgang OP2	71
Contact ID Report Reset	81	Rückrufmodus	77
Datum und Uhrzeit	59	Rückstellen Report	79
Display Anzeige ändern	86	Rufe bis Antwort – Download	76
Download Modus	76	Rufmodus Telefonwählgerät TWG	74
Dynamischer Testanruf	76	Sabotage Report unscharf	55
Einbruchausgang	71	Sabotage Sirene	61
Eintrittsalarmverzögerung	52	Sabotage sperren	59
Ereignisspeicher	92	Sabotagealarm	58
Erstalarmreaktion	54	Schlüsselschalter Auto Reset	86
Extern Deaktivieren per Fernbedienung	80	Sende Sabo als Einbruch	81

SIA Report Modus.....	81
SIA Reset.....	81
Softwareversion / Zonen-Modulprüfung	94
Sprache einstellen	80
Status Anzeige	51
Stiller Überfall	52
Supervision Alarm	80
Supervision Funkmelder	60
Supervision Sabotage Reset	61
System Auto Aktiv	56
System Sabotage Reset	55
Sytem Reset	53
Telefonnummer Leitstelle	78
Testanruf	75
Testfunktionen	92
Transistorausgang OP3	71

Überfall Reset	54
Verhalten Ausgangsmodus Intern (C).....	66
Verhalten Ausgangsmodus Intern (D).....	67
Verhalten Ausgangsmodus Internscharf (B)	62
Verhalten E/A bei Internscharf (B)	61
Verhalten E/A bei Internscharf (C)	65
Verhalten Eing. Folg. bei Internscharf (B)...	62
Verhalten Eing. Folg. bei Internscharf (C)...	65
Wacht Code	85
Werkseinstellungen herstellen.....	73
Zeit bestätigter Alarm	83
Zoneneinstellung.....	47
Zonensabotage.....	52
Zusätzliche Ausgänge	82
Zusätzliche Ausgänge invertieren	82



20 Systemplan

Denne systemplan giver oplysninger om de komponenter, der er installeret i dit alarmsystem, deres position og funktionstype samt evt. ændringer. Systemplanen er også altid en del af alarmsystemet og bør opbevares et sikkert sted. Husk venligst at opbevare denne systemplan et sikkert sted

Zone	Beskrivelse	Komplet Aktiv A	Intern Aktiv B	Intern Aktiv C	Intern Aktiv D	Spærring mulig	Dørklokke

Udgangstid A		Udgangstid B		Udgangstid C		Udgangstid D	
Indgangstid A		Indgangstid B		Indgangstid C		Indgangstid D	
Sirenevarighed		Blitzvarighed					

DK